

PARTS LIST

DFB SERIES

Industrial Sewing Machines

DFB1404P,PMD
DFB1404PSF,WB
DFB1406P
DFB1408P
DFB1409P
DFB1412P,PL,PS,PQ,PET
DFB1012P,PS,PSET
DFB1402MR,1412MR
DFB1412PTV,PSM,PSMET
DFB1406PTV-I
DFB1412PTV-I
DFB1012PSM
DFB1412PS-SM,PS-SMET
DFB1012PS-SM
DFB1412PQ-SM
DFB1403PSM-H

2007年9月 第16版 発行

Sixteenth edition : September 2007

No. 070102

KANSAI
SPECIAL[®]

目次 CONTENTS

パーツブック御利用に際して

■このパーツブックは、2007年9月製造中のDFBシリーズのデータに基づいて作成されたものです。

■各機構別に収録され、左側のページに分解イラスト図、右側のページに部品番号、名称、及び数量が記載されています。

■この本の最後に部品番号インデックスを記載しています。部品番号からの図解、名称の検索に御利用下さい。

■部品は、予告なく変更される場合がありますので、あらかじめ御了承下さい。

INTRODUCTION

■This parts book is based on data current SEPTEMBER 2007.

■Each mechanism is arranged on facing pages. You will find listed for parts number, names, and quantities.

■A parts number index is attached to the back of this book for convenience.

■Parts are subject to change without notice.

DFBシリーズ 表示方法

DFB SERIES INFORMATION

■DFB1412は二重環縫いです。

DFB1412 is double chain stitch.

DFB1012は単環縫いです。

DFB1012 is single chain stitch.

■針幅です。(インチ)

Needle width. (inch)

DFB 1 4 1 2 P - 1 / 4

■12は12本針です。

12 is 12 Needle machine.

■Pは後プラー装置付です。

P is with rear puller.

PLはラインテープ付け用です。 PL for line attaching.

PMDは前プラー装置付です。 PMD is with front puller.

PSFは前立て用です。 PSF for shirt-fronting.

WBはジーンズの腰裏用です。 WB for waist banding. (for Jeans)

PSはシャーリング用です。 PS for shirring.

MRはヒダ取りミシンです。 MR for ruffler machine.

PQはゴム糸を入れたシャーリングです。

PQ for shirring with elastic threads into the stitching.

PTVはピンタック用です。 PTV for pintucking.

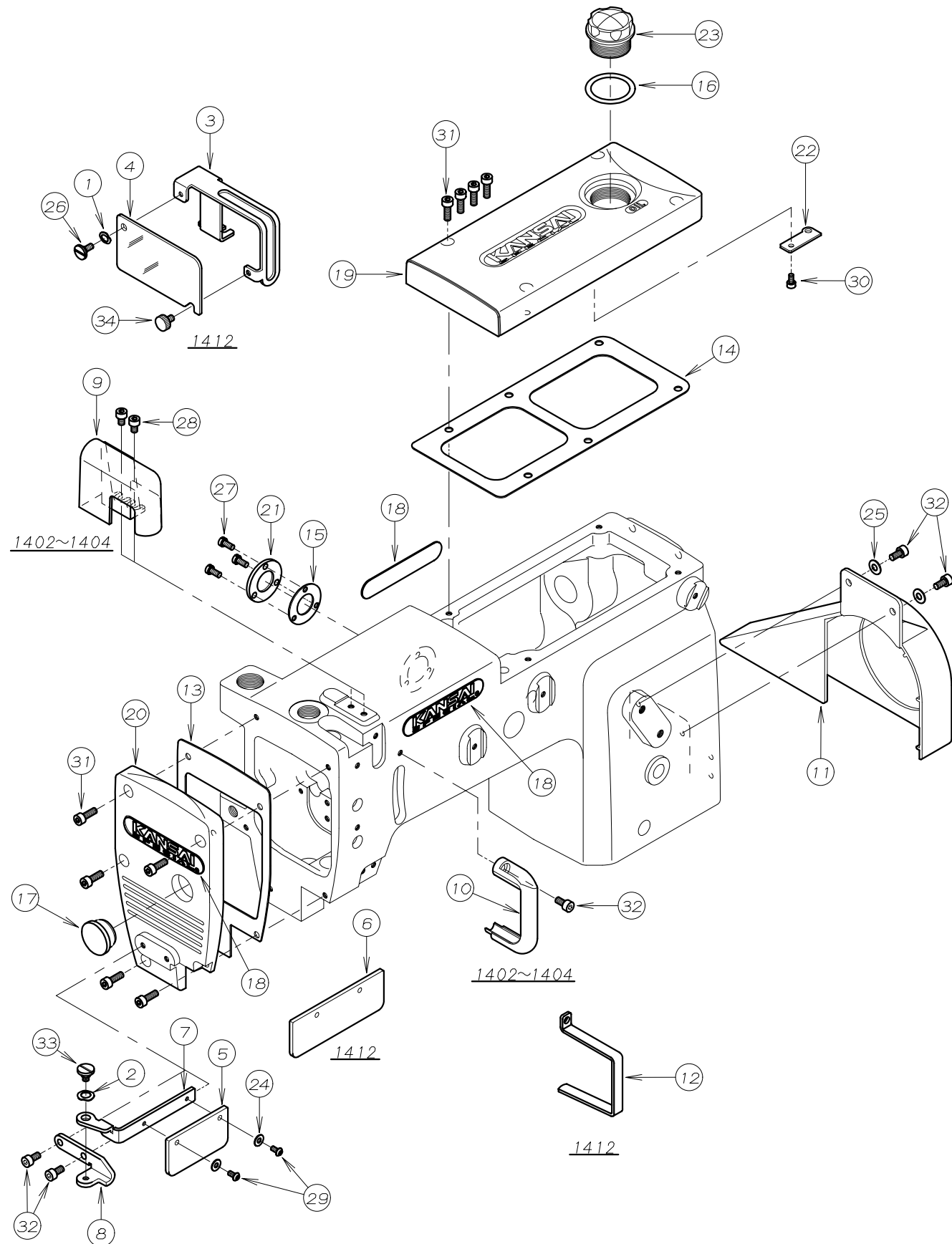
PTV-Iはインビジブルタック用です。 PTV-I for invisible tucking.

PSMはスモック刺繍用です。 PSM for smocking attachment lays down decorative thread in an attractive pattern.

ETは下糸がゴム糸用です。 ET for elastic under thread.

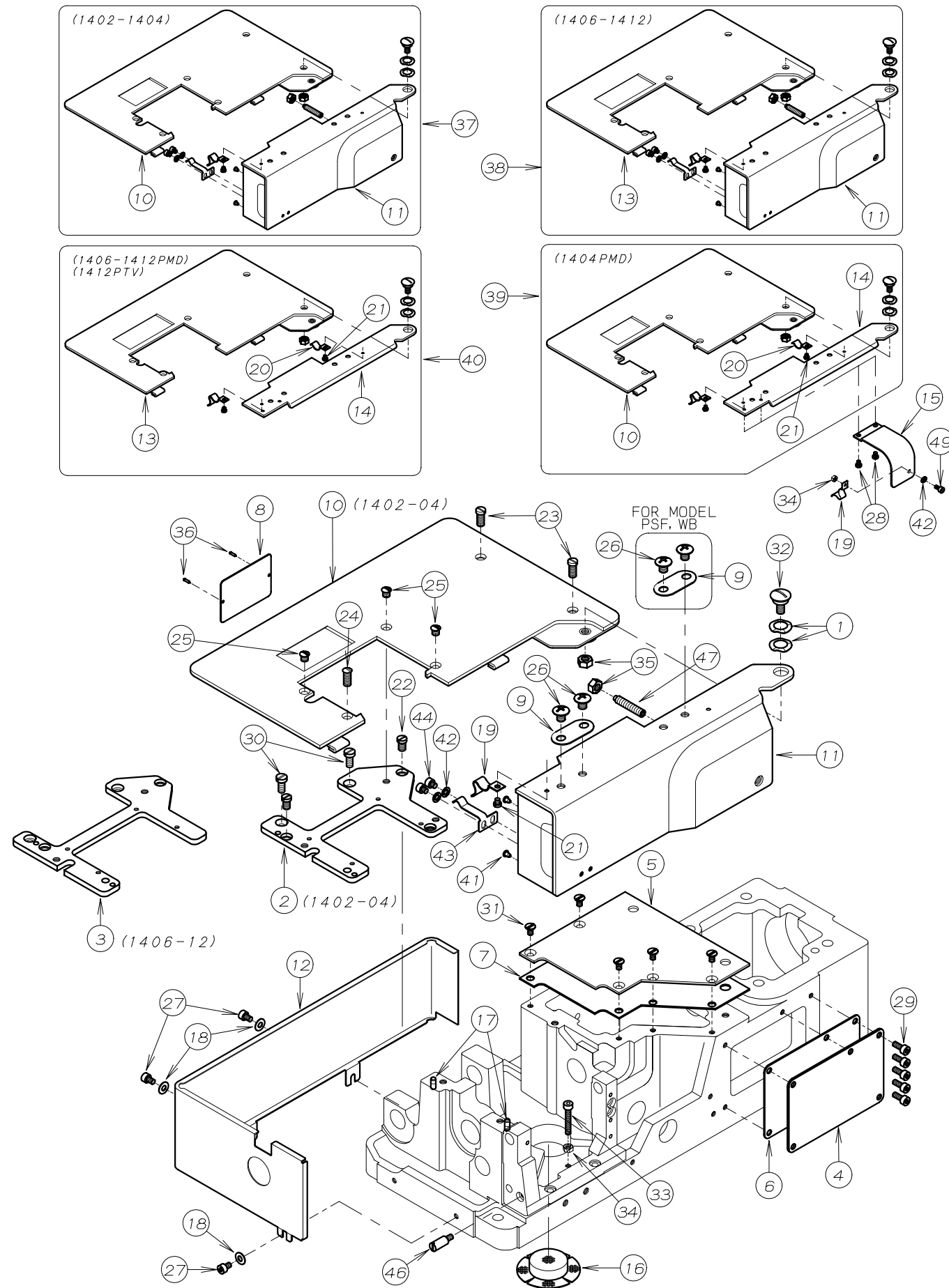
1. フレーム関係 (1)	FRAME ASSEMBLY (1)	1-2
2. フレーム関係 (2)	FRAME ASSEMBLY (2)	3-4
3. 糸調子機構 (1404)	THREAD TENSION MECHANISM	5-6
4. 糸調子機構 (1412)	THREAD TENSION MECHANISM	7-8
5. ブッシュ機構	BUSHING	9-10
6. 針棒, 弓機構	NEEDLE BAR & LEVER MECHANISM	11-12
7. 下軸機構	CRANKSHAFT MECHANISM	13-14
8. 送り機構	FEED MECHANISM	15-16
9. ルーパー機構	LOOPER MECHANISM	17-18
10. 押え上げ機構	PRESSER FOOT MECHANISM	19-20
11. 給油機構	LUBRICATION MECHANISM	21-22
12. 後プラー機構 (1404)	REAR PULLER MECHANISM (1404)	23-24
13. 後プラー機構 (1406~12)	REAR PULLER MECHANISM (1406~12)	25-26
14. 後プラー機構	REAR PULLER MECHANISM	27-28
15. 前プラー機構	METERING DEVICE MECHANISM	29-30
16. テープガイド関係	TAPE GUIDE ASSEMBLY	31-32
17. 糸立て及びテーブル (1404)	THREAD STAND AND TABLE (1404)	33-34
18. 糸立て及びテーブル (1012, 1406~12)	THREAD STAND AND TABLE (1012, 1406~12)	35-36
19. アクセサリー	ACCESSORIES	37-38
20. MR専用部品 (1)	MODEL MR EXCLUSIVE PARTS (1)	39-40
21. MR専用部品 (2)	MODEL MR EXCLUSIVE PARTS (2)	41-42
22. MR専用部品 (3)	MODEL MR EXCLUSIVE PARTS (3)	43-44
23. PQ専用部品 (1)	MODEL PQ EXCLUSIVE PARTS (1)	45-46
24. PQ専用部品 (2)	MODEL PQ EXCLUSIVE PARTS (2)	47-48
25. PQ専用部品 (3)	MODEL PQ EXCLUSIVE PARTS (3)	49-50
26. PTV専用部品	MODEL PTV EXCLUSIVE PARTS	51-52
27. PSM専用部品 (1)	MODEL PSM EXCLUSIVE PARTS (1)	53-54
28. PSM専用部品 (2)	MODEL PSM EXCLUSIVE PARTS (2)	55-56
29. PSM専用部品 (3)	MODEL PSM EXCLUSIVE PARTS (3)	57-58
30. PSM専用部品 (4)	MODEL PSM EXCLUSIVE PARTS (4)	59-60
31. 1403PSM専用部品 (1)	MODEL 1403PSM EXCLUSIVE PARTS (1)	61-62
32. 1403PSM専用部品 (2)	MODEL 1403PSM EXCLUSIVE PARTS (2)	63-64
33. 1403PSM専用部品 (3)	MODEL 1403PSM EXCLUSIVE PARTS (3)	65-66
34. ゲージパーツ (1)	GAUGE PARTS (1)	67-68
35. ゲージパーツ (2)	GAUGE PARTS (2)	69-70
36. ゲージパーツ (3)	GAUGE PARTS (3)	71-72
37. ゲージ部品一覧表 (1)	GAUGE PARTS TABLE (1)	73
38. ゲージ部品一覧表 (2)	GAUGE PARTS TABLE (2)	74

1. フレーム関係 (1) FRAME ASSEMBLY (1)



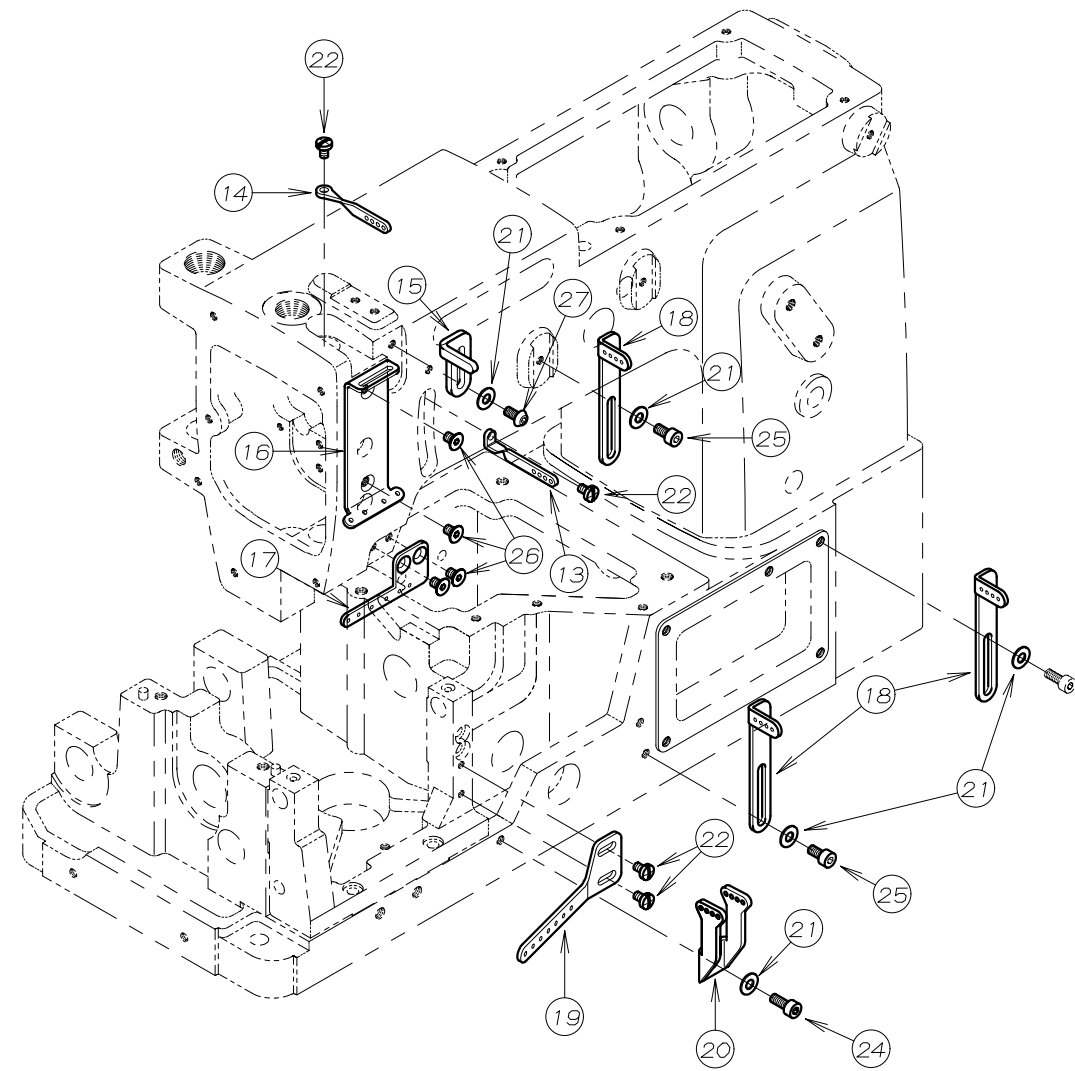
REF. NO.	PART NO.	品名	DESCRIPTION	Q'TY
01-01	02-118	波ワッシャ	WASHER	1
01-02	02-119	波座金	WASHER	1
01-03	21-266	針棒カバー	NEEDLE BAR COVER	1
01-04	21-267	保護カバー	COVER	1
01-05	21-273	保護カバー	EYE GUARD	1
01-06	21-274	保護カバー	EYE GUARD	1
01-07	21-275	保護カバー取り付け板	BRACKET	1
01-08	21-276	保護カバーブラケット	BRACKET	1
01-09	21-934	針糸道カバー	COVER	1
01-10	21-935	弓糸道カバー	COVER	1
01-11	21-972	プーリーカバー	PULLEY COVER	1
01-12	21-975	弓糸道保護カバー	COVER	1
01-13	23-157	ハッキング	GASKET	1
01-14	23-206	ハッキング F	GASKET	1
01-15	23-263	ハッキング C	GASKET C	1
01-16	23-285	Oリング	O RING	1
01-17	23-427	ゴム柱	PLUG	1
01-18	24-052	銘板	BRAND NAME PLATE	3
01-19	27-017	立ロットカバー	TOP COVER	1
01-20	27-018	面板	HEAD COVER	1
01-21	39-108	油止め板 B	COVER	1
01-22	39-137	パイプサポート	PIPE SUPPORT	1
01-23	39-234	オイルポット	OIL POT	1
01-24	75-224	ワッシャ	WASHER	2
01-25	75-455	ワッシャ	WASHER	2
01-26	84-396	段ネジ	SCREW	1
01-27	87-010	ネジ	SCREW	3
01-28	87-092	六角穴付きボルト	BOLT	2
01-29	87-099	ネジ	SCREW	2
01-30	87-123	六角穴付きボルト	BOLT	1
01-31	87-129	六角穴付きボルト	BOLT	9
01-32	87-177	六角穴付きボルト	BOLT	5
01-33	87-264	段ネジ	SCREW	1
01-34	87-409	ネジ	SCREW	1

2. フレーム関係 (2) FRAME ASSEMBLY (2)

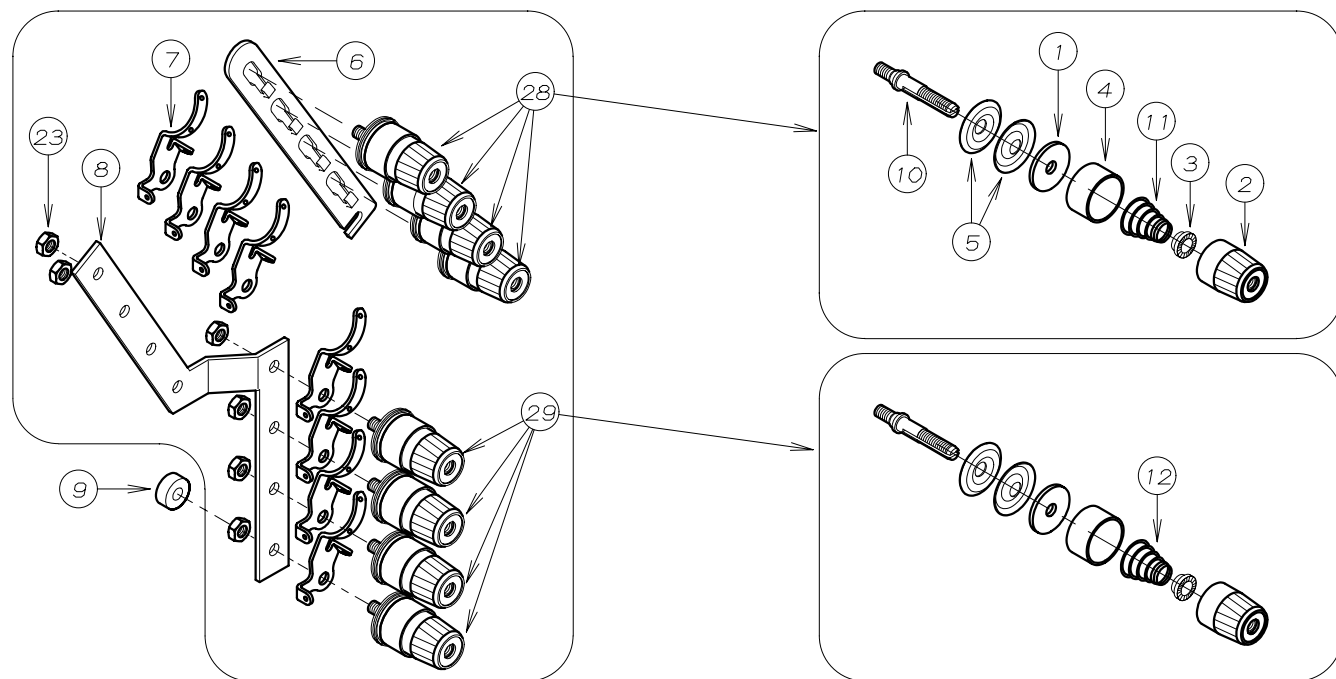


REF. NO.	PART NO.	品名	DESCRIPTION	Q'TY
02-01	02-112	波ワッシャー	WASHER	2
02-02	14-157	針板土台	NEEDLE PLATE SUPPORT BRACKET	1
02-03	14-158	針板土台	NEEDLE PLATE SUPPORT BRACKET	1
02-04	21-137	前油カバー	FRONT COVER	1
02-05	21-897	上油カバー	COVER	1
02-06	23-137	ハッキン	GASKET	1
02-07	23-229	上油カバーハッキン	GASKET	1
02-08	24-053	モデルステッカー	TYPE PLATE	1
02-09	26-712	取付金具	WASHER	1~2
02-10	27-042	上ハースカカバー	CLOTH PLATE	1
02-11	27-043	前ハースカカバー	FRONT PLATE	1
02-12	27-044	横板カバー	SIDE COVER	1
02-13	27-045	上ハースカカバー	CLOTH PLATE	1
02-14	27-046	前ハースカカバー	FRONT COVER	1
02-15	27-047	前フローラーカバー	COVER	1
02-16	31-438	ヘッドフィルター	FILTER	1
02-17	71-255	ロックピン	PIN	2
02-18	75-455	ワッシャー	WASHER	3
02-19	79-521	板ハネ(A)	PLATE SPRING (A)	1
02-20	79-522	板ハネ	SPRING	1
02-21	84-364	ネジ	SCREW	2
02-22	84-761	ネジ	SCREW	2
02-23	84-763	ネジ	SCREW	2
02-24	84-861	ネジ	SCREW	1
02-25	84-862	ネジ	SCREW	2~3
02-26	85-181	ネジ	SCREW	2~4
02-27	87-092	六角穴付きボルト	BOLT	3
02-28	87-098	ネジ	SCREW	2
02-29	87-113	六角穴付きボルト	BOLT	5
02-30	87-278	ネジ	SCREW	2
02-31	05-061	ネジ	SCREW	5
02-32	87-280	ネジ	SCREW	1
02-33	87-285	六角穴付きボルト	BOLT	1
02-34	88-146	ナット	NUT	1~2
02-35	88-166	ナット	NUT	2
02-36	93-701	ピン	PIN	2
02-37	20-0420	上ハースカカバーセット	UPPER COVER ASS'Y	1
02-38	20-0450	上ハースカカバーセット	UPPER COVER ASS'Y	1
02-39	20-0460	上ハースカカバーセット	UPPER COVER ASS'Y	1
02-40	20-0470	上ハースカカバーセット	UPPER COVER ASS'Y	1
02-41	23-512	クッションゴム	CUSHION RUBBER	2
02-42	75-468	ワッシャー	WASHER	3
02-43	79-552	前カバー止めハネ	SPRING	1
02-44	87-287	六角穴付きボルト	BOLT	2
02-45				
02-46	87-310	カバーストップネジ	SCREW	1
02-47	87-316	ネジ	SCREW	1
02-48				
02-49	87-177	六角穴付きボルト	BOLT	1

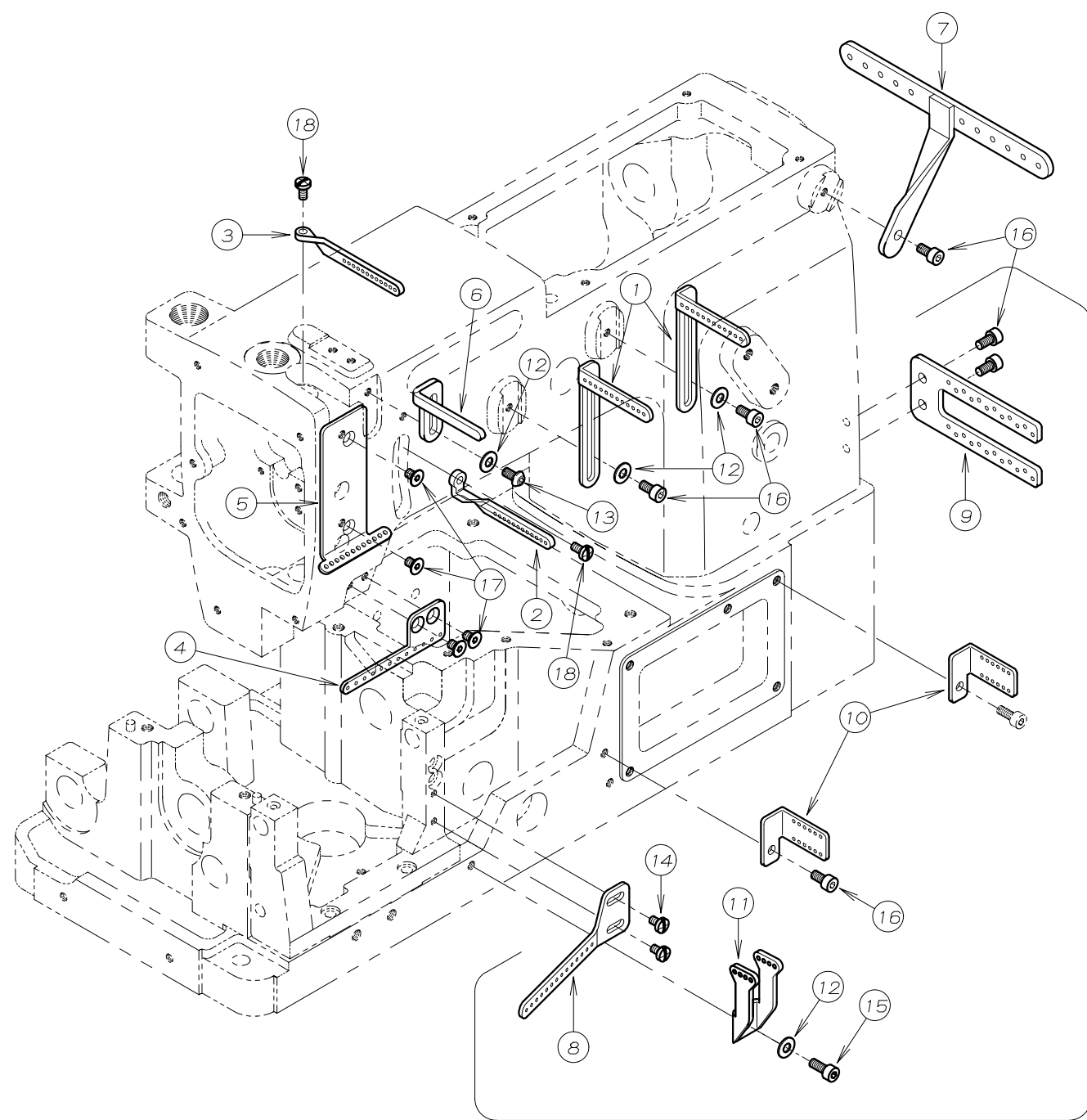
3. 糸調子機構 (1404) THREAD TENSION MECHANISM



REF. NO.	PART NO.	品名	DESCRIPTION	Q'TY
03-01	23-324	フェルト	FELT	8
03-02	41-101	チャンポン皿小ケース	THREAD TENSION NUT	8
03-03	41-105	チャンポン皿ラチェット	SPRING POST	8
03-04	41-107	大ケース	SPRING CUP	8
03-05	41-110	チャンポン皿	TENSION DISC	16
03-06	41-113	チャンポン皿調子板	TENSION POST SUPPORT	1
03-07	41-120	チャンポン皿糸道	THREAD EYELET	8
03-08	41-123	チャンポン皿元板	TENSION POST HOLDER	1
03-09	41-136	クッションゴム	RUBBER	1
03-10	41-510	調子棒	SCREW STUD	8
03-11	41-701	チャンポン調子バネ (強)	SPRING (HEAVY)	4
03-12	41-702	チャンポン調子バネ (弱)	SPRING (LIGHT)	4
03-13	45-123	弓糸道	THREAD EYELET	1
03-14	45-133	針棒糸道	THREAD EYELET	1
03-15	45-429	上糸受け	THREAD TAKE-UP PLATE	1
03-16	45-430	上糸ガイド	THREAD EYELET	1
03-17	45-431	上糸糸道 (下)	THREAD EYELET	1
03-18	45-438	上糸糸道	THREAD EYELET	3
03-19	47-117	下糸捌き案内糸道	THREAD EYELET	1
03-20	47-413	下糸捌き糸道	THREAD EYELET	1
03-21	75-455	ワッシャ	WASHER	5
03-22	84-361	ネジ	SCREW	4
03-23	86-411	ナット	NUT	6
03-24	87-113	六角穴付きボルト	BOLT	1
03-25	87-177	六角穴付きボルト	BOLT	2
03-26	87-293	ネジ	SCREW	4
03-27	87-272	ネジ	SCREW	1
03-28	40-7370	チャンポン強セット	TENSION ASS'Y (HEAVY)	4
03-29	40-7380	チャンポン弱セット	TENSION ASS'Y (LIGHT)	4



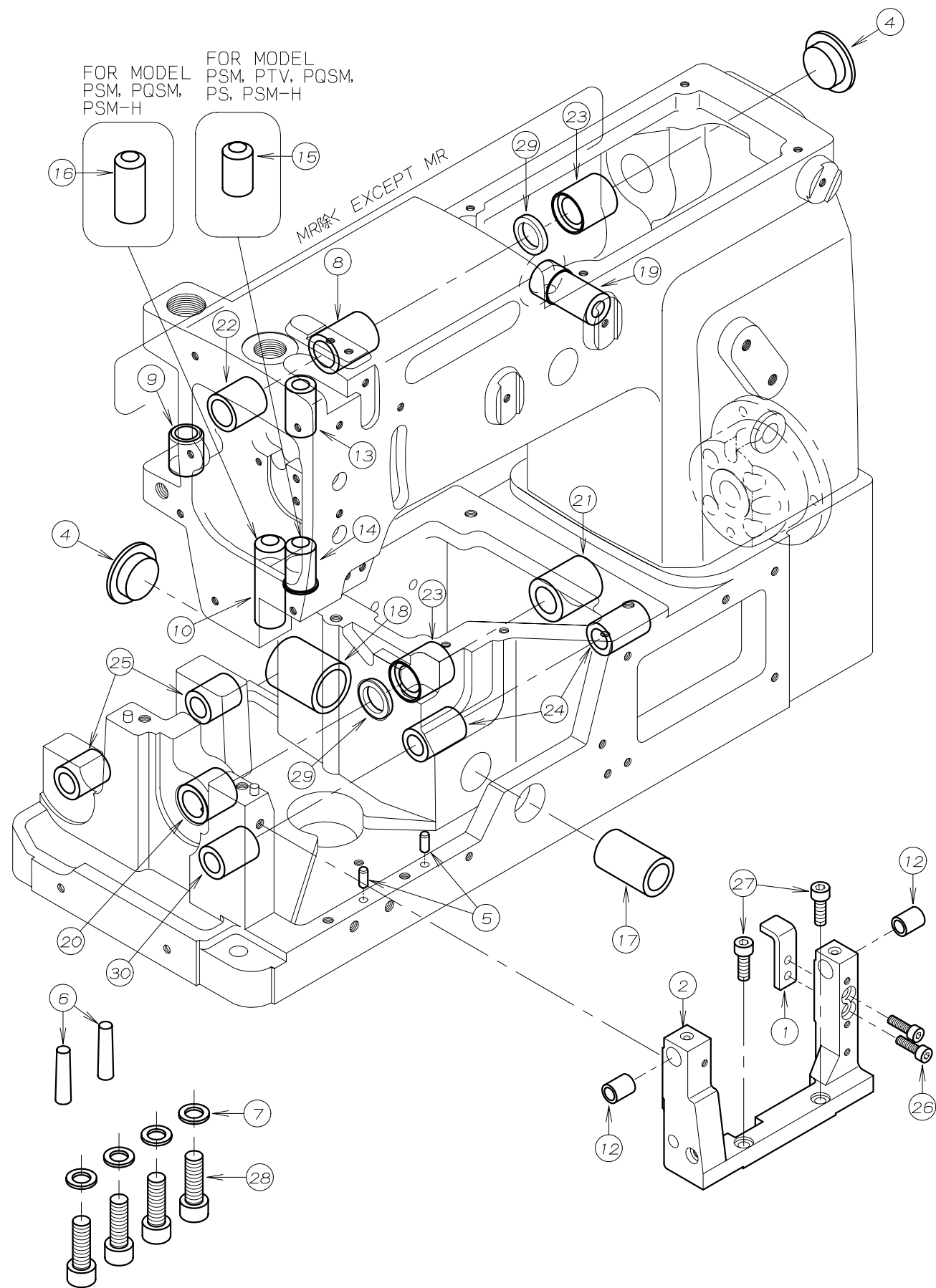
4. 糸調子機構 (1412) THREAD TENSION MECHANISM



1012除く EXCEPT 1012

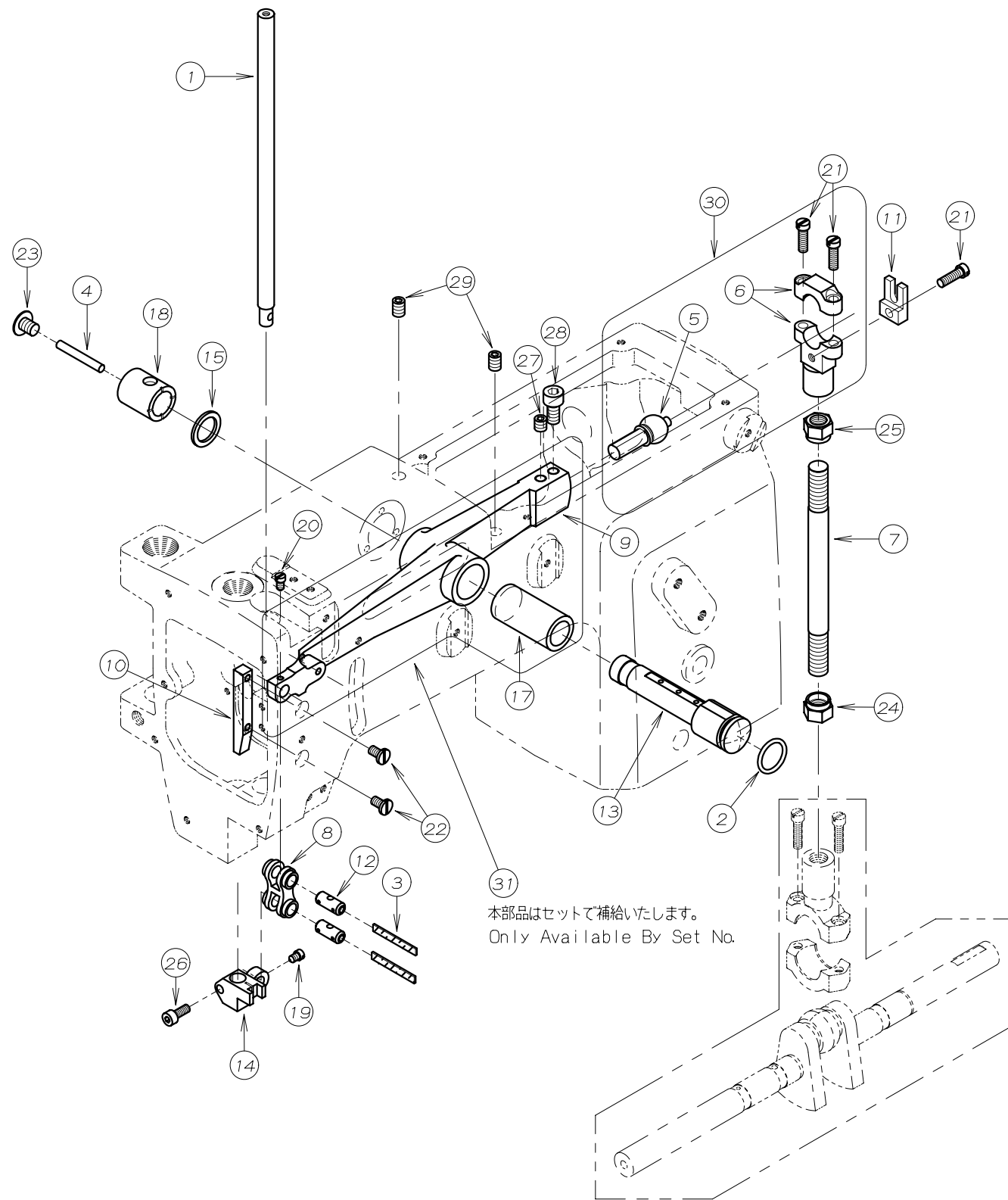
REF. NO.	PART NO.	品名	DESCRIPTION	Q'TY
04-01	45-107	糸道	THREAD EYELET	2
04-02	45-127	糸道	THREAD EYELET	1
04-03	45-432	針棒糸道	THREAD EYELET	1
04-04	45-433	上糸糸道 (下)	THREAD EYELET	1
04-05	45-434	上糸ガイド	THREAD EYELET	1
04-06	45-435	上糸受け	THREAD TAKE-UP PLATE	1
04-07	45-437	上糸糸道	THREAD EYELET	1
04-08	47-120	下糸捌き案内糸道	THREAD EYELET	1
04-09	47-408	糸道	THREAD EYELET	1
04-10	47-409	糸道	THREAD EYELET	2
04-11	47-413	下糸捌き糸道	THREAD EYELET	1
04-12	75-455	ワッシャー	WASHER	4
04-13	87-272	ネジ	SCREW	1
04-14	84-361	ネジ	SCREW	2
04-15	87-113	六角穴付きボルト	BOLT	1
04-16	87-177	六角穴付きボルト	BOLT	6
04-17	87-293	ネジ	SCREW	4
04-18	84-374	ネジ	SCREW	2

5. ブッシュ機構 BUSHING



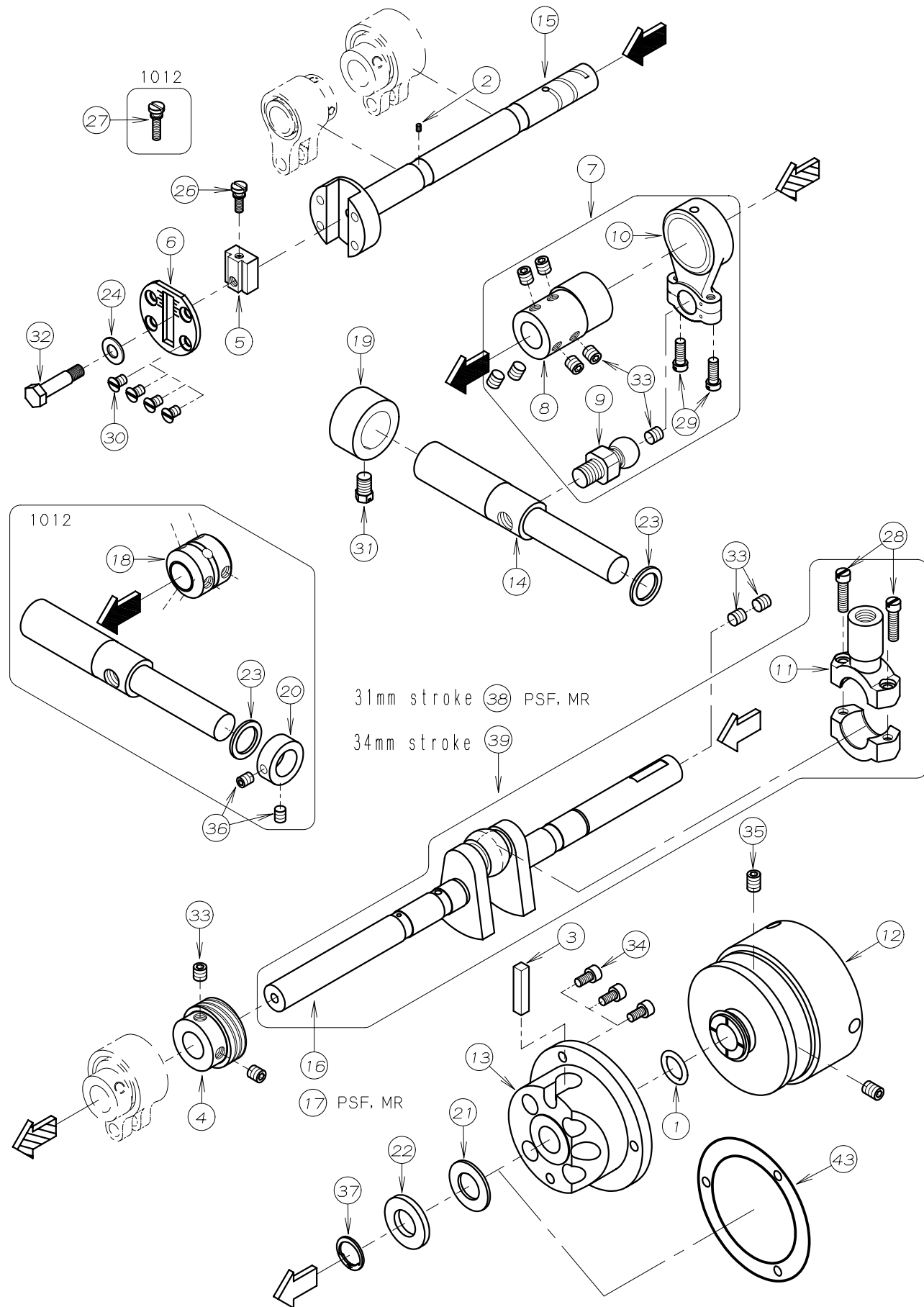
REF. NO.	PART NO.	品名	DESCRIPTION	Q'TY
05-01	04-109	針板土台受け金具	SUPPORT BRACKET	1
05-02	04-110	糸寄せ土台	RETAINER HOLDER BRACKET	1
05-03				
05-04	23-296	ゴム 込栓	PLUG	2
05-05	71-255	ロックピン	PIN	2
05-06	71-262	テーパーピン	PIN	2
05-07	75-436	ワッシャ	WASHER	4
05-08	81-109	ブッシュ	BUSHING	1
05-09	81-133	ブッシュ	BUSHING	1
05-10	81-153	ブッシュ	BUSHING	1
05-11				
05-12	81-180	ブッシュ	BUSHING	2
05-13	81-181	ブッシュ	BUSHING	1
05-14	81-182	ブッシュ	BUSHING	1
05-15	81-190	ブッシュ	BUSHING	1
05-16	81-224	ブッシュ	BUSHING	1
05-17	81-236	ブッシュ	BUSHING	1
05-18	81-237	ブッシュ	BUSHING	1
05-19	81-256	ブッシュ	BUSHING	1
05-20	81-723	下シャフトブッシュ (前)	BUSHING	1
05-21	81-717	下シャフトブッシュ (後)	BUSHING	1
05-22	81-718	上シャフトブッシュ	BUSHING	1
05-23	81-720	ブッシュ	BUSHING	1~2
05-24	81-735	ブッシュ	BUSHING	2
05-25	81-753	ブッシュ	BUSHING	2
05-26	87-214	六角穴付きボルト	BOLT	2
05-27	87-245	六角穴付きボルト	BOLT	2
05-28	87-661	六角穴付きボルト	BOLT	4
05-29	94-214	オイルシール	OIL SEAL	1~2
05-30	81-739	ブッシュ	BUSHING	1

6. 針棒, 弓機構 NEEDLE BAR & LEVER MECHANISM



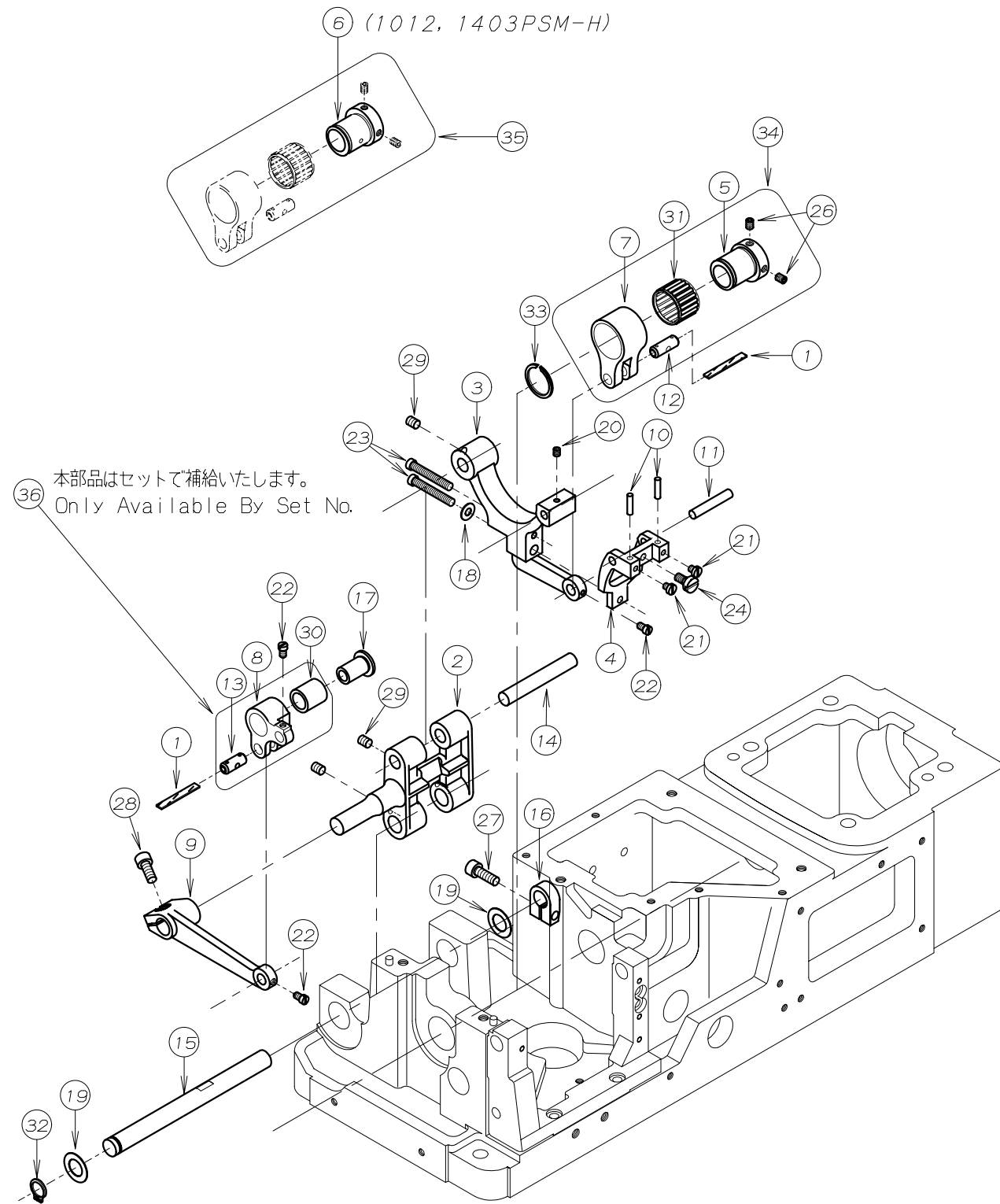
REF. NO.	PART NO.	品名	DESCRIPTION	Q'TY
06-01	11-400	針棒	NEEDLE BAR	1
06-02	23-195	O-リング	O-RING	1
06-03	23-341	フェルト	FELT	2
06-04	23-383	フェルト	FELT	1
06-05	61-711	立ロッド玉	CONNECTING ROD BALL	1
06-06	63-713	立ロッド(小)	BALL JOINT	1
06-07	65-302	上シャフト連結棒	CONNECTING BAR	1
06-08	66-111	連結メカネ	CONNECTING LINK	1
06-09	69-105	弓 E	NEEDLE LEVER E	1
06-10	69-117	針棒案内板	NEEDLE BAR GUIDE	1
06-11	69-120	ロッド 振れ止め	GUIDE	1
06-12	71-432	メカネヒソ	FEED ROCKER LINK PIN	2
06-13	71-933	弓ヒソ C	NEEDLE LEVER STUD	1
06-14	73-121	針棒クランプ	NEEDLE BAR CLAMP	1
06-15	75-332	ワッシャ	WASHER	1
06-16				
06-17	81-113	ブッシュ	BUSHING	1
06-18	81-412	ブッシュ	BUSHING	1
06-19	84-365	ネジ	SCREW	1
06-20	84-366	ネジ	SCREW	1
06-21	84-567	ネジ	SCREW	3
06-22	84-574	ネジ	SCREW	2
06-23	85-181	ネジ	SCREW	1
06-24	86-741	ナット	NUT	1
06-25	86-742	ナット	NUT	1
06-26	87-113	六角穴付きボルト	BOLT	1
06-27	87-172	ネジ	SCREW	1
06-28	87-225	六角穴付きボルト	BOLT	1
06-29	87-242	ネジ	SCREW	2
06-30	60-3700	立ロッド(小)セット	CONNECTING ROD ASS'Y	1
06-31	69-1050-2	弓(ブッシュ付)	NEEDLE LEVER (WITH BUSHING)	1

7. 下軸機構 CRANKSHAFT MECHANISM



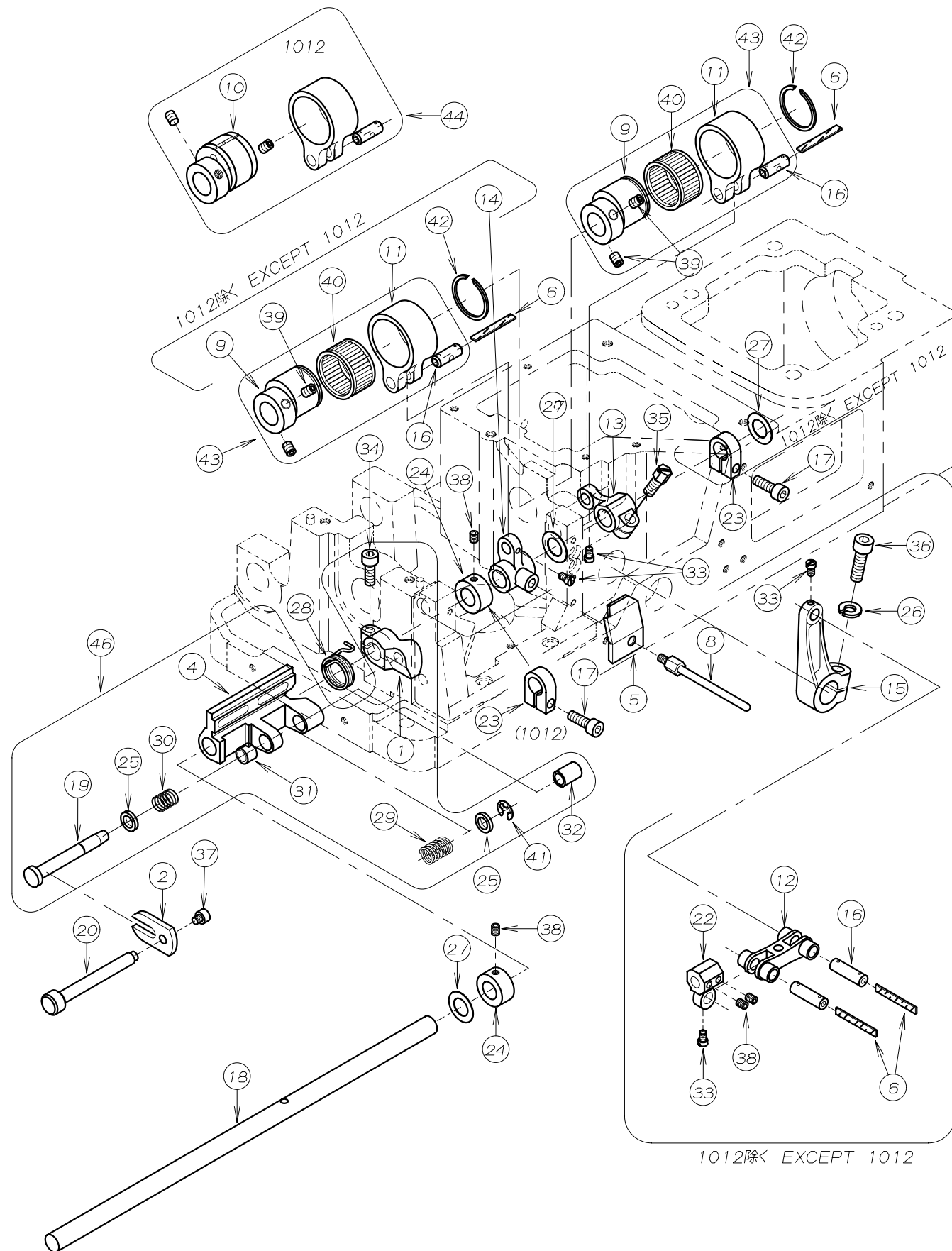
REF. NO.	PART NO.	品名	DESCRIPTION	Q'TY
07-01	23-197	O-リング	O-RING	1
07-02	23-554	フェルト	FELT	1
07-03	23-384	フェルト	FELT	1
07-04	31-155	ポンプ駆動キア	OIL PUMP DRIVING WARM	1
07-05	51-017	送り調節ブロック	ADJUSTING BLOCK	1
07-06	51-031	メインシャフトヘッドプレート	PLATE	1
07-07	60-3460	DFB系寄エキセンロッドセット	CONNECTING ROD ASS'Y	1
07-08	61-532	系寄セエキセン玉	RETAINER DRIVING ECCENTRIC	1
07-09	61-723	ルーパ-振元ロッド玉	LOOPER DRIVING ECCENTRIC	1
07-10	63-517	ルーパ-振元ロッド	CONNECTING ROD	1
07-11	63-621	立ロッド(大)	BALL JOINT	1
07-12	69-216	プ-リー	PULLEY	1
07-13	69-305	フレンジ	FLANGE	1
07-14	71-612	ルーパ-振元シャフト	LOOPER DRIVING SHAFT	1
07-15	71-747	前下シャフト 4G	MAIN SHAFT 4G	1
07-16	71-842	クランクシャフト	CRANK SHAFT	1
07-17	71-855	クランクシャフト	CRANK SHAFT	1
07-18	75-101	ジョイントカラー	JOINT COLLAR	1
07-19	75-107	カラー	COLLAR	1
07-20	75-112	カラー	COLLAR	1
07-21	75-327	ワッシャ	WASHER	1
07-22	75-329	ワッシャ	WASHER	1
07-23	75-332	ワッシャ	WASHER	1
07-24	75-452	ワッシャ	WASHER	1
07-25				
07-26	84-383	調節ネジ	SCREW	1
07-27	84-387	調節ネジ	SCREW	1
07-28	84-568	ネジ	SCREW	2
07-29	84-635	ネジ	SCREW	2
07-30	84-661	ネジ	SCREW	4
07-31	85-212	ボルト	BOLT	1
07-32	87-017	送り調節ブロック止めボルト	BOLT	1
07-33	87-172	ネジ	SCREW	9~11
07-34	87-177	六角穴付きボルト	BOLT	3
07-35	87-242	ネジ	SCREW	2
07-36	87-254	ネジ	SCREW	2
07-37	93-264	止め輪	RING	1
07-38	70-0350	クランクシャフトセット(31)	CRANK SHAFT ASS'Y (31)	1
07-39	70-0240	クランクシャフトセット(34)	CRANK SHAFT ASS'Y (34)	1
07-40				
07-41				
07-42				
07-43	23-663	ハッキン	GASKET	1

8. 送り機構 FEED MECHANISM



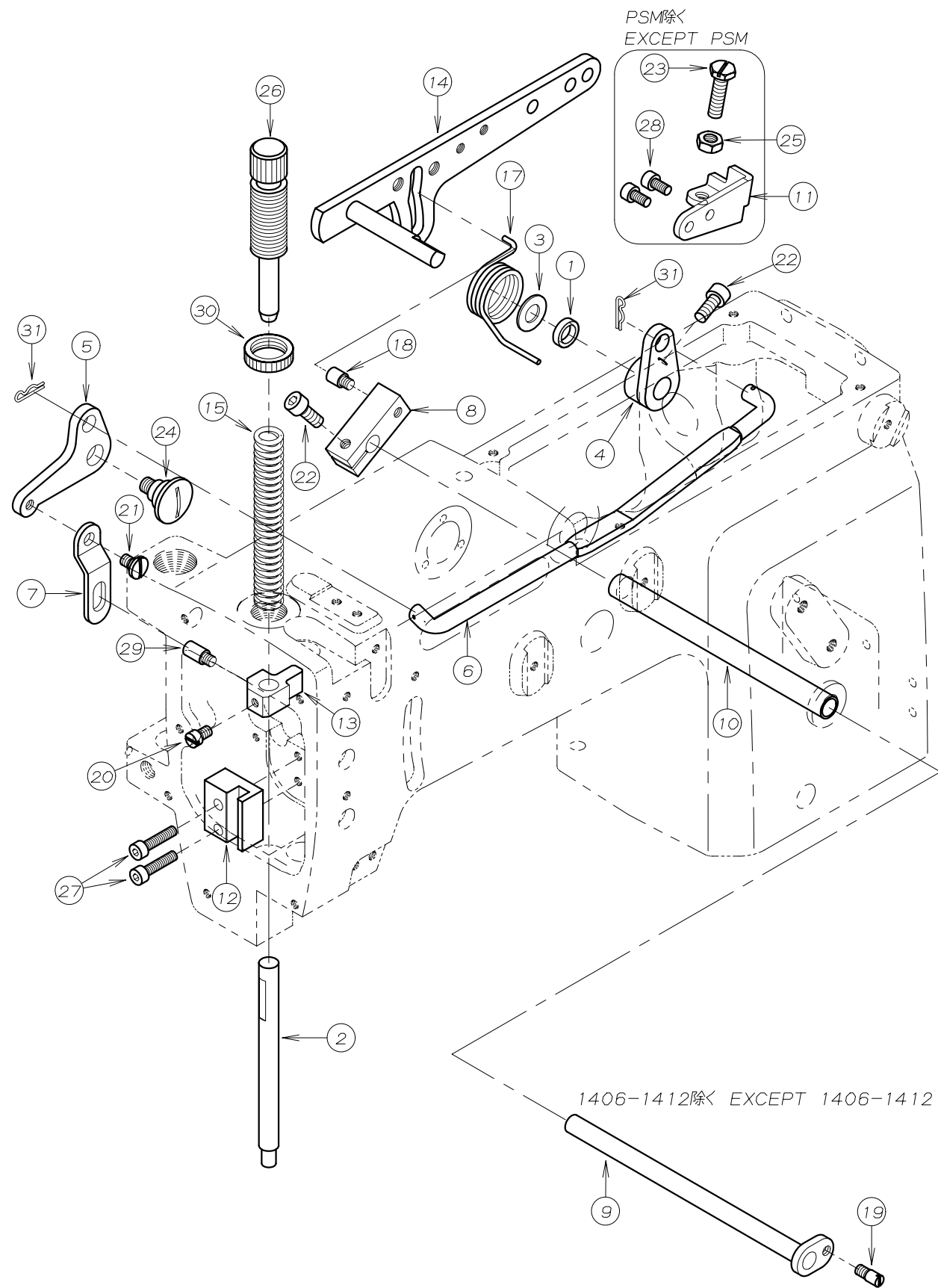
REF. NO.	PART NO.	品名	DESCRIPTION	Q'TY
08-01	23-341	フェルト	FELT	2
08-02	55-041	1枚送り元台	SINGLE FEED ROCKER ARM	1
08-03	55-141	送り土台	FEED ROCKER	1
08-04	55-146	後送り歯取付台A	FEED DOG HOLDER	1
08-05	61-312	針返しエキセン玉	LOOPER AVOID ECCENTRIC	1
08-06	61-322	針返しエキセン玉	FEED ECCENTRIC	1
08-07	63-232	エキセンタ ^ル マ	ECCENTRIC LINK	1
08-08	63-353	送りタ ^ル マ	FEED ROCKER LINK	1
08-09	67-311	送り連結レバ ^ラ -A	FEED ROCKER ARM	1
08-10	71-217	送り歯アシ ^ヤ ストピ ^ン	PIN	2
08-11	71-351	シャフト	SHAFT	1
08-12	71-431	ピ ^ン	PIN	1
08-13	71-432	メカ ^ネ ピ ^ン	FEED ROCKER LINK PIN	1
08-14	71-531	後送り歯取付シャフト	SHAFT	1
08-15	71-642	送り元台シャフト	FEED ROCKER ARM SHAFT	1
08-16	75-139	カラ ^ー	COLLAR	1
08-17	75-235	送りタ ^ル マロー ^ラ	ROLLER	1
08-18	75-455	ワッシャ	WASHER	1
08-19	75-675	ワッシャ	WASHER	2
08-20	84-314	ネジ ^ン	SCREW	1
08-21	84-364	ネジ ^ン	SCREW	2
08-22	84-366	ネジ ^ン	SCREW	3
08-23	84-569	ネジ ^ン	SCREW	2
08-24	84-588	ネジ ^ン	SCREW	1
08-25				
08-26	87-181	ネジ ^ン	SCREW	2
08-27	87-245	六角穴付きボルト	BOLT	1
08-28	87-252	六角穴付きボルト	BOLT	1
08-29	87-254	ネジ ^ン	SCREW	3
08-30	91-270	ニード ^ル ハ ^ハ アリク ^ン	BEARING	1
08-31	91-406	ハ ^ハ アリク ^ン	BEARING	1
08-32	93-261	Cリング	C-RING	1
08-33	93-406	ストップ ^ク リンク ^ク	C-RING	1
08-34	60-0800	0.8エキセンダルマセット	ECCENTRIC LINK ASS'Y	1
08-35	60-0900	0.9エキセンダルマセット	ECCENTRIC LINK ASS'Y	1
08-36	63-3530-2	送りダルマセット	FEED ROCKER LINK ASS'Y	1

9. ルーパ° - 機構 LOOPER MECHANISM



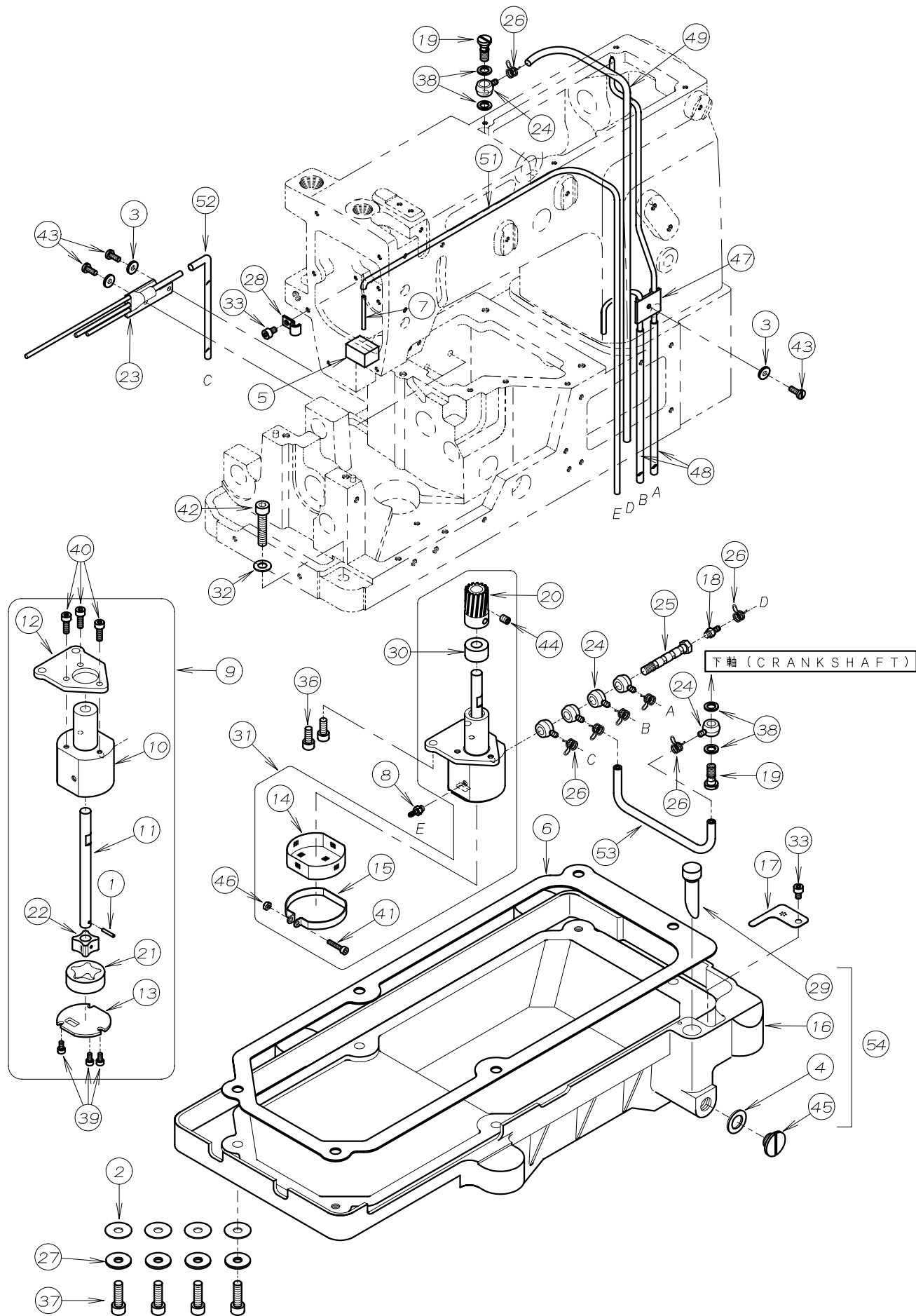
REF. NO.	PART NO.	品名	DESCRIPTION	Q'TY
09-01	04-106	ルーパ° - 台ストップ° 台	LOOPER ROCKER	1
09-02	04-111	ルーパ° - 台引出し板	PLATE	1
09-03				
09-04	19-408	ルーパ° - 元台	LOOPER ROCKER	1
09-05	21-126	糸捌きレハ° - 油止めカハ° -	COVER	1
09-06	23-341	フェルト	FELT	4
09-07				
09-08	47-220	下糸捌き棒	TAKE-UP ROD	1
09-09	61-241	下糸捌きエキセン玉	LOOPER AVOID ECCENTRIC	2
09-10	61-244	ルーパ° - 前後エキセン玉	LOOPER AVOID ECCENTRIC	1
09-11	63-241	下糸捌き連結タ° ルマ	ECCENTRIC LINK	2
09-12	66-116	糸寄せ連結メカ° ネ	RETAINER CONNECTING LINK	1
09-13	67-141	ルーパ° - 前後レハ° -	LOOPER ROCKER LEVER	1
09-14	67-147	下糸捌き連結レハ° - B	TAKE UP DRIVE LEVER B	1
09-15	67-235	糸寄せレハ° - B	RETAINER LEVER B	1
09-16	71-431	ピン	PIN	4
09-17	87-245	六角穴付きボルト	BOLT	1
09-18	71-626	ルーパ° - 台シャフト	LOOPER ROCKER SHAFT	1
09-19	71-911	シャフト	SHAFT	1
09-20	71-913	ルーパ° - 台引出しシャフト	LOOPER THROW-OUT ACTUATING SHAFT	1
09-21				
09-22	73-116	糸寄せ棒抱き	RETAINER BAR HOLDER	1
09-23	75-139	カラ°	COLLAR	1
09-24	75-135	カラ°	COLLAR	2
09-25	75-381	ワッシャ	WASHER	2
09-26	75-527	スフ° リンク° ワッシャ	SPRING WASHER	1
09-27	75-675	ワッシャ	WASHER	3
09-28	79-161	ハ° ネ	SPRING	1
09-29	79-163	ハ° ネ	SPRING	1
09-30	79-164	ハ° ネ	SPRING	1
09-31	81-142	ブッシュ	BUSHING	1
09-32	81-143	ブッシュ	BUSHING	1
09-33	84-366	ネジ°	SCREW	4
09-34	87-224	六角穴付きボルト	BOLT	1
09-35	84-814	ネジ°	SCREW	1
09-36	87-173	六角穴付きボルト	BOLT	1
09-37	87-287	六角穴付きボルト	BOLT	1
09-38	87-181	ネジ°	SCREW	4
09-39	87-254	ネジ°	SCREW	4
09-40	91-401	下糸捌き用ハ° アリンク°	BEARING	2
09-41	93-211	E° リンク°	E-RING	1
09-42	93-401	下糸捌きハ° アリンク° 用サ° クリップ°	SNAP RING	2
09-43	60-1390	下糸捌きエキセンタ° ルマセット	ECCENTRIC LINK ASS'Y	*
09-44	60-1410	下糸捌きエキセンタ° ルマセット	ECCENTRIC LINK ASS'Y	1
09-45				
09-46	10-9030	DFBルーパ° - 元台セット	LOOPER ROCKER ASS'Y	1

10. 押え上げ機構 PRESSER FOOT MECHANISM



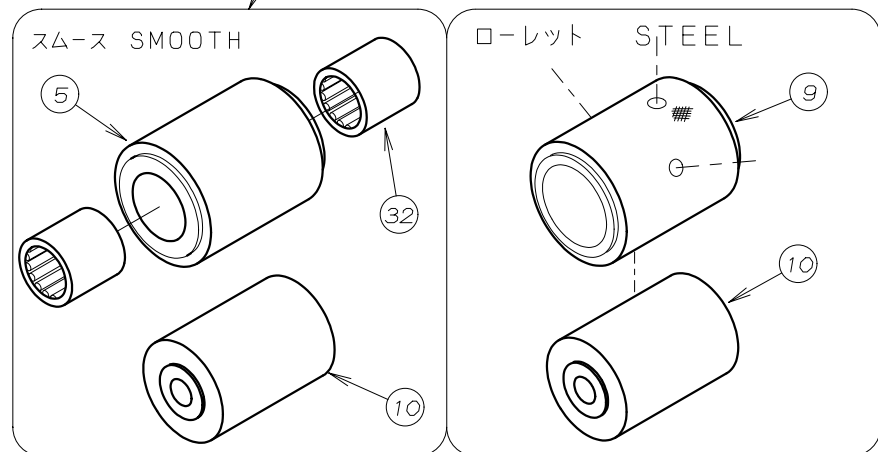
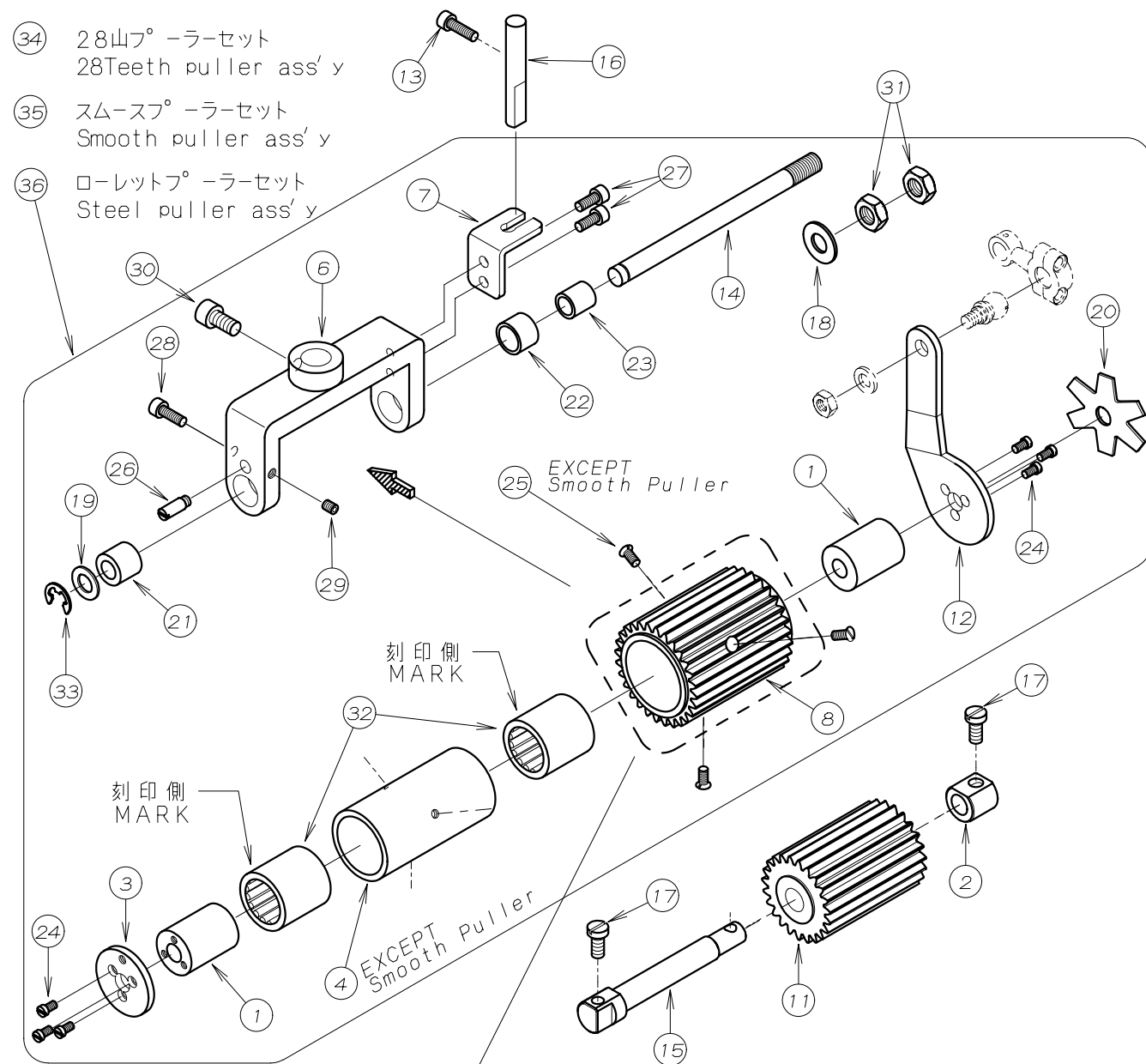
REF. NO.	PART NO.	品名	DESCRIPTION	Q'TY
10-01	94-231	オイルシール	OIL SEAL	1
10-02	71-542	押え棒 (小)	PRESSER BAR (SMALL)	1
10-03	75-180	ワッシャ	WASHER	1
10-04	77-107	ハ°アリンク°用押え揚げ連結板A	CONNECTING PLATE	1
10-05	77-109	巻ハ°ネ止め板	LIFTER LEVER SPRING SUPPORTER	1
10-06	77-116	押え揚げ連結竿	LIFTER LEVER CONNECTING BAR	1
10-07	77-131	押え棒抱き連結板	PLATE	1
10-08	77-163	調子心棒止め具	BRACKET	1
10-09	77-164	押え揚げクランクシャフト	SHAFT	1
10-10	77-165	ハ°イフ°	PIPE	1
10-11	77-509	ブラケット	BRACKET	1
10-12	77-516	押え棒ガイド	GUIDE	1
10-13	77-517	押え棒抱き	PRESSER BAR GUIDE	1
10-14	77-818	押え揚げコントロールレハ°	PRESSER FOOT LIFTER LEVER	1
10-15	79-121	押え調節ハ°ネ	PRESSER BAR SPRING	1
10-16	79-222	押え揚げ巻ハ°ネ	LIFTER LEVER SPRING	1
10-17	79-550	巻ハ°ネ	SPRING	1
10-18	84-561	ネジ°	SCREW	1
10-19	84-562	段ネジ°	SCREW	1
10-20	84-563	ネジ°	SCREW	1
10-21	84-581	段ネジ°	SCREW	1
10-22	87-252	六角穴付きボルト	BOLT	2
10-23	84-813	ネジ°	SCREW	1
10-24	85-201	段ネジ°	SCREW	1
10-25	86-411	ナット	NUT	1
10-26	87-004	押え棒筒ネジ°	SCREW	1
10-27	87-112	六角穴付きボルト	BOLT	2
10-28	87-177	六角穴付きボルト	BOLT	2
10-29	84-551	ネジ°	SCREW	1
10-30	88-003	筒ネジ°ナット	NUT	1
10-31	93-611	スナッフ°ヒ°ン	PIN	2

11. 給油機構 LUBRICATION MECHANISM



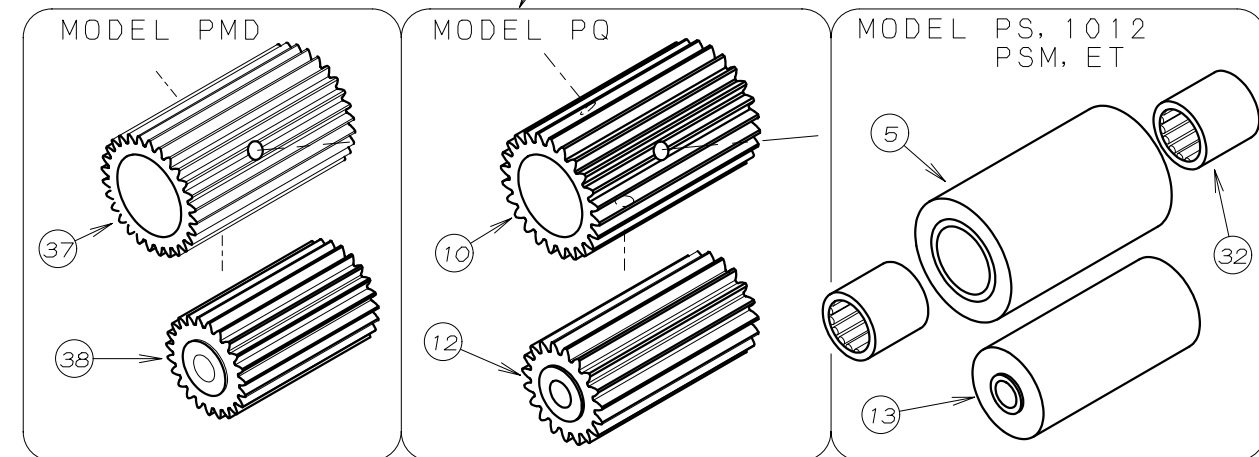
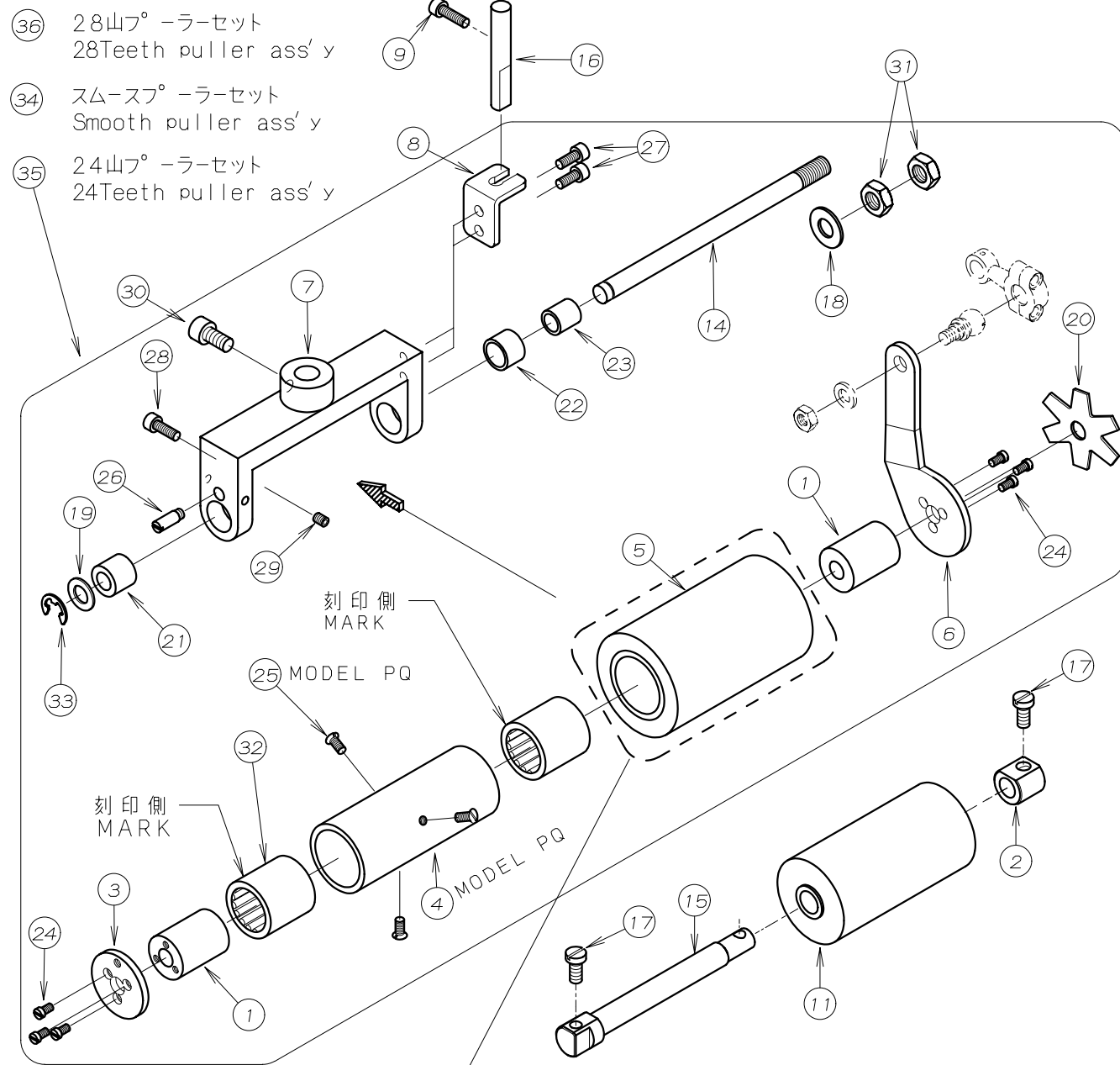
REF. NO.	PART NO.	品名	DESCRIPTION	Q'TY
11-01	17-8010-G	ピン	PIN	1
11-02	23-120	オイルタンクハッキング	GASKET	4
11-03	23-160	配管油止メシル	SEAL WASHER	3
11-04	23-304	シール	SEAL	1
11-05	23-363	フェルト	FELT	1
11-06	23-451	ハッキング	GASKET	1
11-07	35-257	パイプ A	PIPE A	1
11-08	31-364	パイプ継手	JOINT	1
11-09	30-0120	ポンプセット	PUMP ASS'Y	1
11-10	31-151	トロイドポンプハウジング	PUMP HOUSING	1
11-11	31-152	ポンプ軸	PUMP SHAFT	1
11-12	31-153	ポンプ取付板	PLATE	1
11-13	31-154	ポンプ裏板	PUMP REAR PLATE	1
11-14	31-156	ポンプメッシュ	PUMP MESH	1
11-15	31-157	ポンプメッシュ止め金具	CLAMP	1
11-16	31-270	オイルタンク	OIL TANK	1
11-17	31-271	濾過網	OIL FILTER SCREEN	1
11-18	31-314	継手	JOINT	1
11-19	35-528	管継手ボルト	JOINT SCREW	2
11-20	31-702	ポンプギア	PUMP GEAR	1
11-21	31-705	アウターローター	OUTER ROTER	1
11-22	31-707	インナーローター	INNER ROTER	1
11-23	35-122	セハレート配管	PIPE	1
11-24	35-361	片口管継手(小)	JOINT	6
11-25	35-362	管継手ボルト	JOINT SCREW	1
11-26	35-413	止め金具	CLAMP	7
11-27	75-536	ワッシャ	WASHER	4
11-28	39-133	パイプサポート C	PIPE SUPPORT C	1
11-29	39-216	オイルゲージ	OIL GAUGE	1
11-30	75-185	スハースカラー	COLLAR	1
11-31	30-0121	ポンプセット	PUMP ASS'Y	1
11-32	75-452	ワッシャ	WASHER	2
11-33	87-092	六角穴付きボルト	BOLT	2
11-34				
11-35				
11-36	87-252	六角穴付きボルト	BOLT	2
11-37	87-173	六角穴付きボルト	BOLT	4
11-38	23-514	ジョイントシール	JOINT SEAL	4
11-39	87-123	六角穴付きボルト	BOLT	3
11-40	87-129	六角穴付きボルト	BOLT	3
11-41	87-140	六角穴付きボルト	BOLT	1
11-42	87-183	六角穴付きボルト	BOLT	2
11-43	84-363	ネジ	SCREW	3
11-44	87-254	ネジ	SCREW	1
11-45	87-311	フタネジ	SCREW	1
11-46	88-137	ナット	NUT	1
11-47	35-246	立ロット用配管	PIPING	1
11-48	35-317	ビニールチューブ	TUBE	2
11-49	35-318	ビニールチューブ	TUBE	1
11-50				
11-51	35-322	ビニールチューブ	TUBE (φ4Xφ2, 600L)	1
11-52	35-315	ビニールチューブ	TUBE (φ6Xφ3, 190L)	1
11-53	35-343	ビニールチューブ	TUBE (φ6Xφ3, 80L)	1
11-54	31-2700-2	オイルタンクセット	OIL TANK ASS'Y	1

12. 後プーラー機構 REAR PULLER MECHANISM (1404)



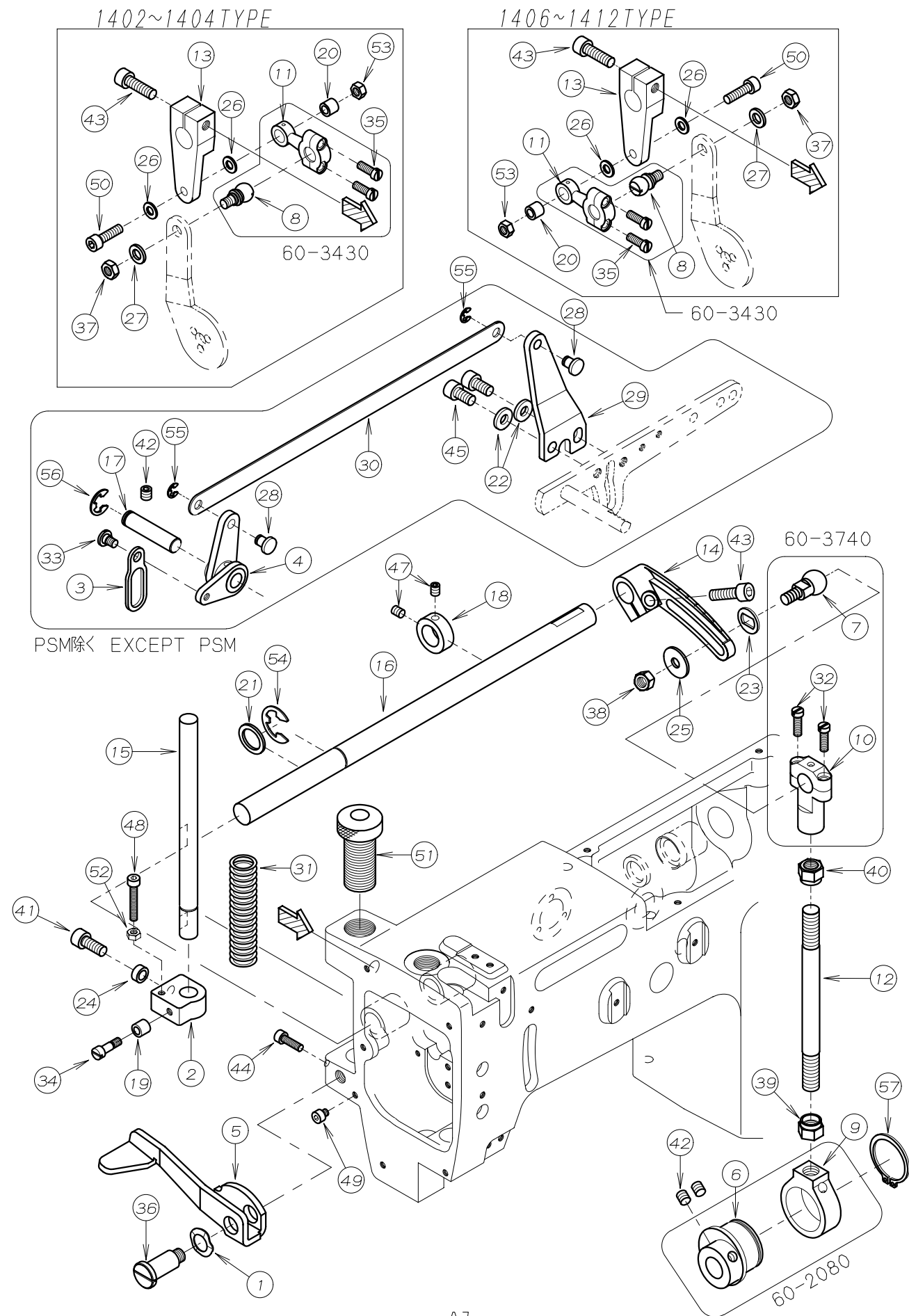
REF. NO.	PART NO.	品名	DESCRIPTION	Q'TY
12-01	01-115	スリーブ	SLEEVE	2
12-02	02-278	カラーB	COLLAR	1
12-03	02-117	後プーラーハーフフタ	PLATE	1
12-04	02-123	ワンウェイクラッチ用ハウジング(中)	CLUTCH HOUSING	1
12-05	02-136	スムース(中)	REAR PULLER (SMOOTH)	1
12-06	02-151	後プーラー台	REAR PULLER HOLDER	1
12-07	02-166	回り止め	GUIDE BRACKET	1
12-08	02-486	後プーラー上ギヤ-28山	UPPER REAR PULLER 28	1
12-09	02-184	後プーラー上ローレット	REAR PULLER (KNURLING)	1
12-10	02-197	後プーラー下スムース	LOWER REAR PULLER (SMOOTH)	1
12-11	02-487	後プーラー下ギヤ-23山	LOWER PULLER GEAR (23 TEETH)	1
12-12	02-263	連結板	CONNECTING PLATE	1
12-13	87-214	六角穴付きボルト	BOLT	1
12-14	71-444	後プーラー台シャフト(中)	SHAFT	1
12-15	71-439	後プーラー下シャフト(短)	REAR PULLER SHAFT (S)	1
12-16	71-921	プーラー回り止め棒	PULLER GUIDE PIN	1
12-17	87-278	ネジ	SCREW	2
12-18	75-451	ワッシャ	WASHER	1
12-19	75-519	ワッシャ	WASHER	1
12-20	79-551	プーラー板ハネ	PULLER PLATE SPRING	1
12-21	81-321	ブッシュ	BUSHING	1
12-22	81-322	ブッシュ	BUSHING	1
12-23	81-323	ブッシュ	BUSHING	1
12-24	84-162	ネジ	SCREW	6
12-25	84-462	ネジ	SCREW	3
12-26	84-573	段ネジ	SCREW	1
12-27	87-113	六角穴付きボルト	BOLT	2
12-28	87-129	六角穴付きボルト	BOLT	1
12-29	87-181	ネジ	SCREW	1
12-30	87-225	六角穴付きボルト	BOLT	1
12-31	88-179	ナット	NUT	2
12-32	91-407	ワンウェイクラッチ	BEARING	2
12-33	93-221	ストップリンク	E-RING	1
12-34	00-2281	28山プーラーセット	28TEETH PULLER ASS'Y	1
12-35	00-2001	スムースプーラーセット	SMOOTH PULLER ASS'Y	1
12-36	00-2011	ローレットプーラーセット	STEEL PULLER ASS'Y	1

13. 後プーラー機構 REAR PULLER MECHANISM (1406~1412)



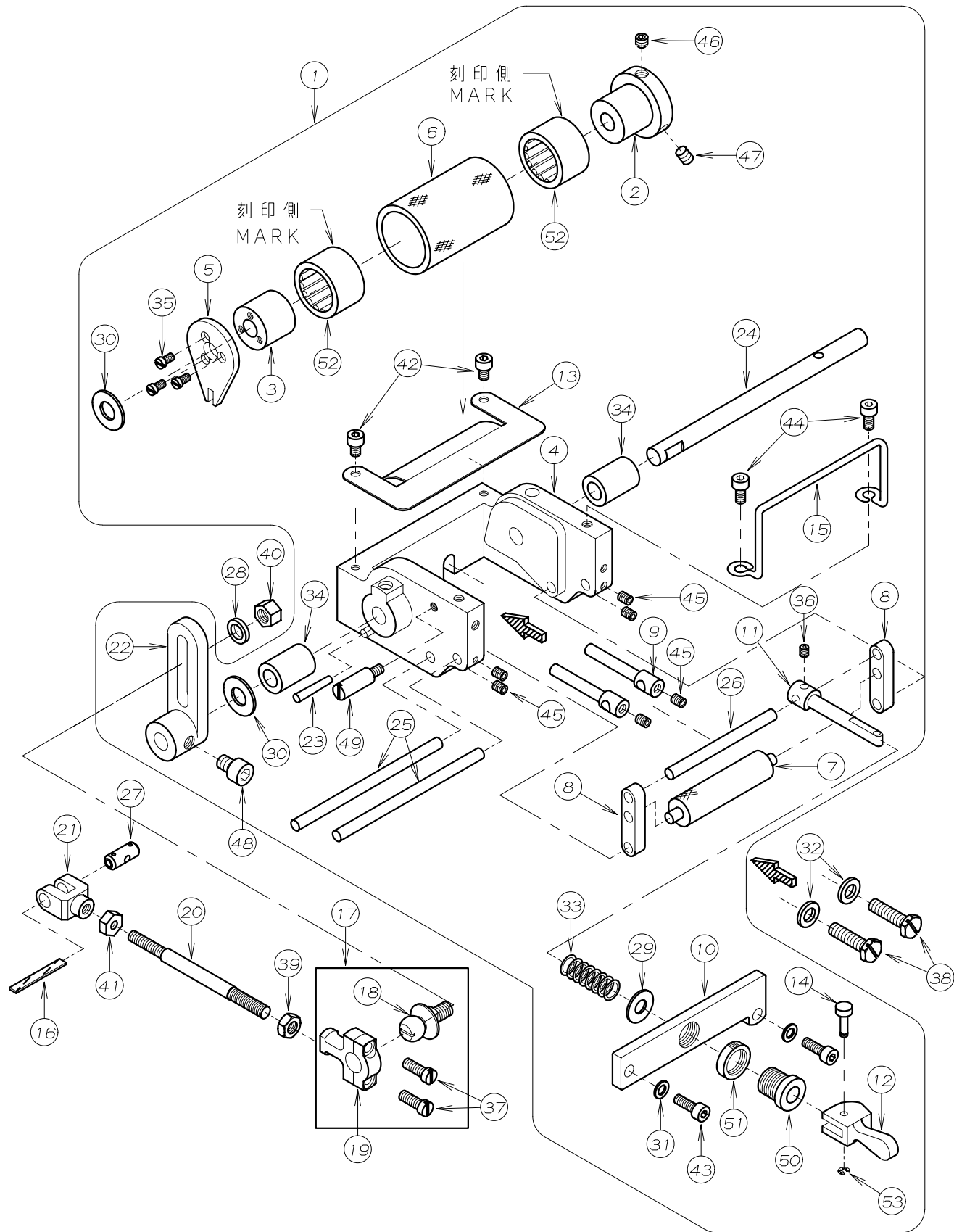
REF. NO.	PART NO.	品名	DESCRIPTION	Q'TY
13-01	01-115	スリーブ	SLEEVE	2
13-02	02-278	カラーB	COLLAR	1
13-03	02-117	後プーラーハーフフタ	PLATE	1
13-04	02-124	ワンウェイクラッチ用ハウジング(大)	HOUSING	1
13-05	02-138	後プーラー(コム)	REAR PULLER	1
13-06	02-263	連結板	CONNECTING PLATE	1
13-07	02-456	後プーラー台	BRACKET	1
13-08	02-459	回り止め	GUIDE PLATE	1
13-09	87-214	六角穴付きボルト	BOLT	1
13-10	02-492	後プーラー上キヤー(24山)	REAR PULLER	1
13-11	02-476	後プーラー(下)	REAR PULLER	1
13-12	02-493	後プーラー下キヤー(19山)	REAR PULLER	1
13-13	02-480	後プーラー(下)	REAR PULLER	1
13-14	71-445	後プーラー台シャフト(大)	SHAFT	1
13-15	71-440	後プーラー下シャフト(長)	REAR PULLER SHAFT (L)	1
13-16	71-921	プーラー回り止め棒	PULLER GUIDE PIN	1
13-17	87-278	ネジ	SCREW	2
13-18	75-451	ワッシャ	WASHER	1
13-19	75-519	ワッシャ	WASHER	1
13-20	79-551	プーラー板ハネ	PULLER PLATE SPRING	1
13-21	81-321	ブッシュ	BUSHING	1
13-22	81-322	ブッシュ	BUSHING	1
13-23	81-323	ブッシュ	BUSHING	1
13-24	84-162	ネジ	SCREW	6
13-25	84-462	ネジ	SCREW	3
13-26	84-573	段ネジ	SCREW	1
13-27	87-113	六角穴付きボルト	BOLT	2
13-28	87-129	六角穴付きボルト	BOLT	1
13-29	87-181	ネジ	SCREW	1
13-30	87-225	六角穴付きボルト	BOLT	1
13-31	88-179	ナット	NUT	2
13-32	91-407	ワンウェイクラッチ	BEARING	2
13-33	93-221	ストップリンク	E-RING	1
13-34	00-2401	スムーズプーラーセット	SMOOTH PULLER ASS'Y	1
13-35	00-2422	24山プーラーセット	24TEETH PULLER ASS'Y	1
13-36	00-2423	28山プーラーセット	28TEETH PULLER ASS'Y	1
13-37	02-494	後プーラー上キヤー-28山	REAR PULLER	1
13-38	02-495	後プーラー下キヤー-23山	LOWER ROLLER GEAR (23 TEETH)	1

14. 後プーラー機構 REAR PULLER MECHANISM



REF. NO.	PART NO.	品名	DESCRIPTION	Q'TY
14-01	02-112	波ワッシャー	WASHER	1
14-02	02-204	後プーラー立シャフト抱き	BRACKET	1
14-03	02-205	連結プレート	PLATE	1
14-04	02-219	後プーラー揚げレバー	LEVER	1
14-05	02-408	手揚げ用金具	LEVER	1
14-06	61-208	上シャフト連結エキセン玉	PULLER DRIVING ECCENTRIC	1
14-07	61-714	上シャフト連結ロッド玉	CONNECTING ROD BALL	1
14-08	61-810	プーラー連結ロッド玉	CONNECTING ROD BALL	1
14-09	63-208	上シャフト連結タールマ	CONNECTING LINK	1
14-10	63-711	立ロッド(小)	BALL JOINT	1
14-11	63-810	プーラー連結ロッド	BALL JOINT	1
14-12	65-302	上シャフト連結棒	CONNECTING BAR	1
14-13	67-171	上シャフト連結レバー-前	PULLER DRIVING LEVER (FRONT)	1
14-14	67-172	上シャフト連結レバー-後	PULLER DRIVING LEVER (REAR)	1
14-15	71-450	後プーラー立シャフト	SHAFT	1
14-16	71-691	プーラー上シャフト	PULLER DRIVING SHAFT	1
14-17	71-726	シャフト	SHAFT	1
14-18	75-112	カラー	COLLAR	1
14-19	75-211	カラー	COLLAR	1
14-20	75-247	連結メカネローラー	ROLLER	1
14-21	75-332	ワッシャー	WASHER	1
14-22	75-458	ワッシャー	WASHER	2
14-23	75-491	ワッシャー	WASHER	1
14-24	75-493	カラー	COLLAR	1
14-25	75-515	ワッシャー	WASHER	1
14-26	75-520	ワッシャー	WASHER	2
14-27	75-552	ワッシャー	WASHER	1
14-28	77-419	押え揚げ連結ピン	PIN	2
14-29	77-420	押え揚げ連結板	PLATE	1
14-30	77-425	押え揚げ連結板	PLATE	1
14-31	79-425	プーラー圧縮バネ	SPRING	1
14-32	84-567	ネジ	SCREW	2
14-33	84-581	段ネジ	SCREW	1
14-34	84-582	段ネジ	SCREW	1
14-35	84-635	ネジ	SCREW	2
14-36	85-671	段ネジ	SCREW	1
14-37	86-411	ナット	NUT	1
14-38	86-501	ナット	NUT	1
14-39	86-741	ナット	NUT	1
14-40	86-742	ナット	NUT	1
14-41	87-171	六角穴付きボルト	BOLT	1
14-42	87-172	ネジ	SCREW	3
14-43	87-173	六角穴付きボルト	BOLT	2
14-44	87-214	六角穴付きボルト	BOLT	1
14-45	87-225	六角穴付きボルト	BOLT	2
14-46				
14-47	87-254	ネジ	SCREW	2
14-48	87-285	六角穴付きボルト	BOLT	1
14-49	87-287	六角穴付きボルト	BOLT	1
14-50	87-291	六角穴付きボルト	BOLT	1
14-51	87-754	プーラー筒ネジ	SCREW	1
14-52	88-146	ナット	NUT	1
14-53	88-157	ナット	NUT	1
14-54	93-203	E型止め輪	E-RING	1
14-55	93-205	E-リング	E-RING	2
14-56	93-222	Eリング	E-RING	1
14-57	93-258	軸用止め輪	SNAP RING	1

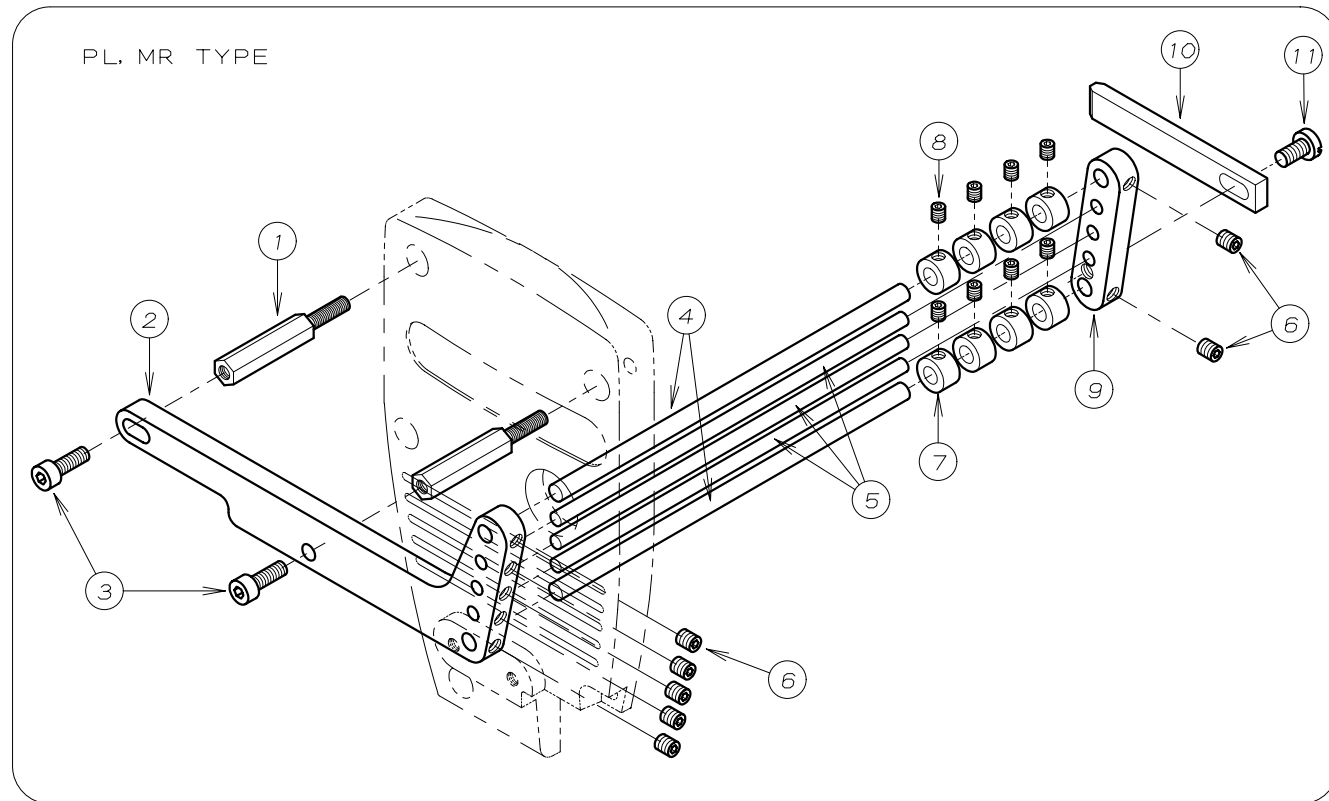
15. 前プーラー機構 METERING DEVICE MECHANISM



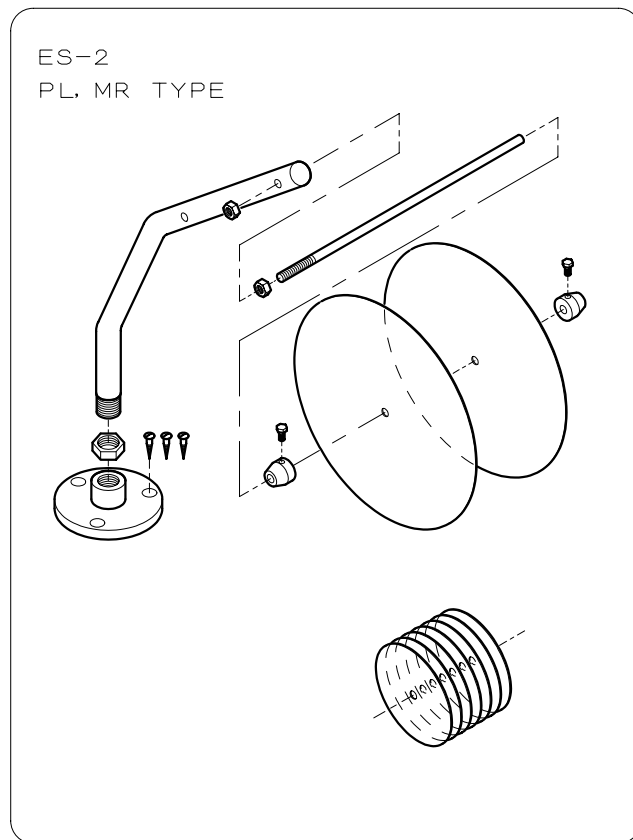
REF. NO.	PART NO.	品名	DESCRIPTION	Q'TY
15-01	00-1401	PMD装置(組)	METERING DEVICE ASS'Y	1
15-02	01-102	フタ側スリーブ	SLEEVE	1
15-03	01-103	連結板側スリーブ	SLEEVE	1
15-04	01-111	前プーラー土台	BRACKET	1
15-05	01-116	前プーラー回り止め蓋	PLATE	1
15-06	01-132	前プーラーローレット	PULLER	1
15-07	01-134	前プーラー小ローラー	LOWER ROLLER	1
15-08	01-136	前プーラー小ローラー取り付け金具	ROLLER HOLDER	2
15-09	01-138	前プーラーゴム案内金具	PIVOT SHAFT HOLDER	2
15-10	01-141	前プーラー締め金具	RUBBER TIGHTENER	1
15-11	01-143	小ローラー締め金具	ROLLER CONTROLER	1
15-12	01-145	ワンタッチレバー	LEVER	1
15-13	01-146	前プーラーカバー	COVER	1
15-14	01-147	レバー連結ピン	PIN	1
15-15	01-152	ガイド	GUIDE	1
15-16	23-341	フェルト	FELT	1
15-17	60-8271	連結ロッドセット	CONNECTING ROD ASS'Y	1
15-18	61-821	ロッド玉	CONNECTING ROD BALL	1
15-19	63-812	連結ロッド左	BALL JOINT	1
15-20	65-334	前プーラー連結棒	PULLER CONNECTING BAR	1
15-21	66-131	連結片メカネ	CONNECTING LINK	1
15-22	67-180	前プーラー連結レバー	PULLER CONNECTING LEVER	1
15-23	71-227	テーパーピン	PIN	1
15-24	71-350	前プーラー土台シャフト	SHAFT	1
15-25	71-361	案内棒大	PIVOT SHAFT (LARGE)	2
15-26	71-362	案内棒小	PIVOT SHAFT (SMALL)	1
15-27	71-432	メカネピン	FEED ROCKER LINK PIN	1
15-28	75-381	ワッシャ	WASHER	1
15-29	75-446	ワッシャ	WASHER	1
15-30	75-451	ワッシャ	WASHER	2
15-31	75-468	ワッシャ	WASHER	2
15-32	75-552	ワッシャ	WASHER	2
15-33	79-171	圧縮バネ	SPRING	1
15-34	81-125	ブッシュ	BUSHING	2
15-35	84-162	ネジ	SCREW	3
15-36	84-314	ネジ	SCREW	1
15-37	84-635	ネジ	SCREW	2
15-38	84-813	ネジ	SCREW	2
15-39	86-412	ナット	NUT	1
15-40	86-501	ナット	NUT	1
15-41	86-701	ナット	NUT	1
15-42	87-092	六角穴付きボルト	BOLT	2
15-43	87-129	六角穴付きボルト	BOLT	2
15-44	87-177	六角穴付きボルト	BOLT	2
15-45	87-181	ネジ	SCREW	6
15-46	87-253	ネジ	SCREW	1
15-47	87-254	ネジ	SCREW	1
15-48	87-255	六角穴付きボルト	BOLT	1
15-49	87-268	カバーストップネジ	SCREW	1
15-50	87-456	調節ネジ	SCREW	1
15-51	88-456	ナット	NUT	1
15-52	91-405	ワンウェイクラッチ	BEARING	2
15-53	93-200	ストップリンク	E-RING	1

16. テープ“カ”イト”関係 TAPE GUIDE ASSEMBLY

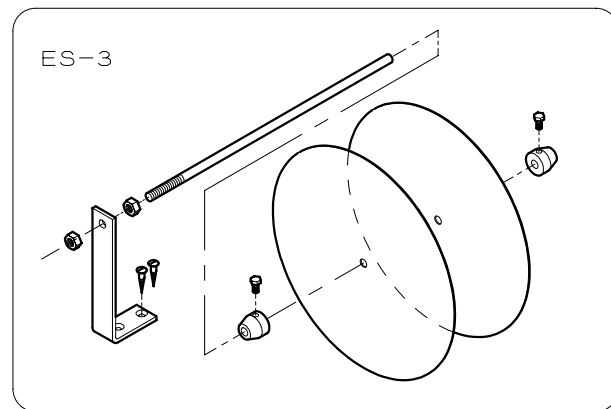
⑳ 20-6450



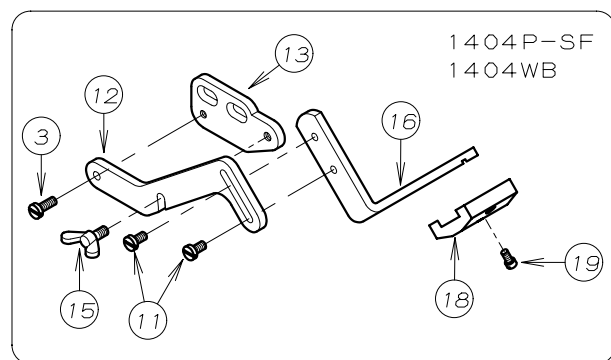
㉑ 20-6020



㉒ 20-6030

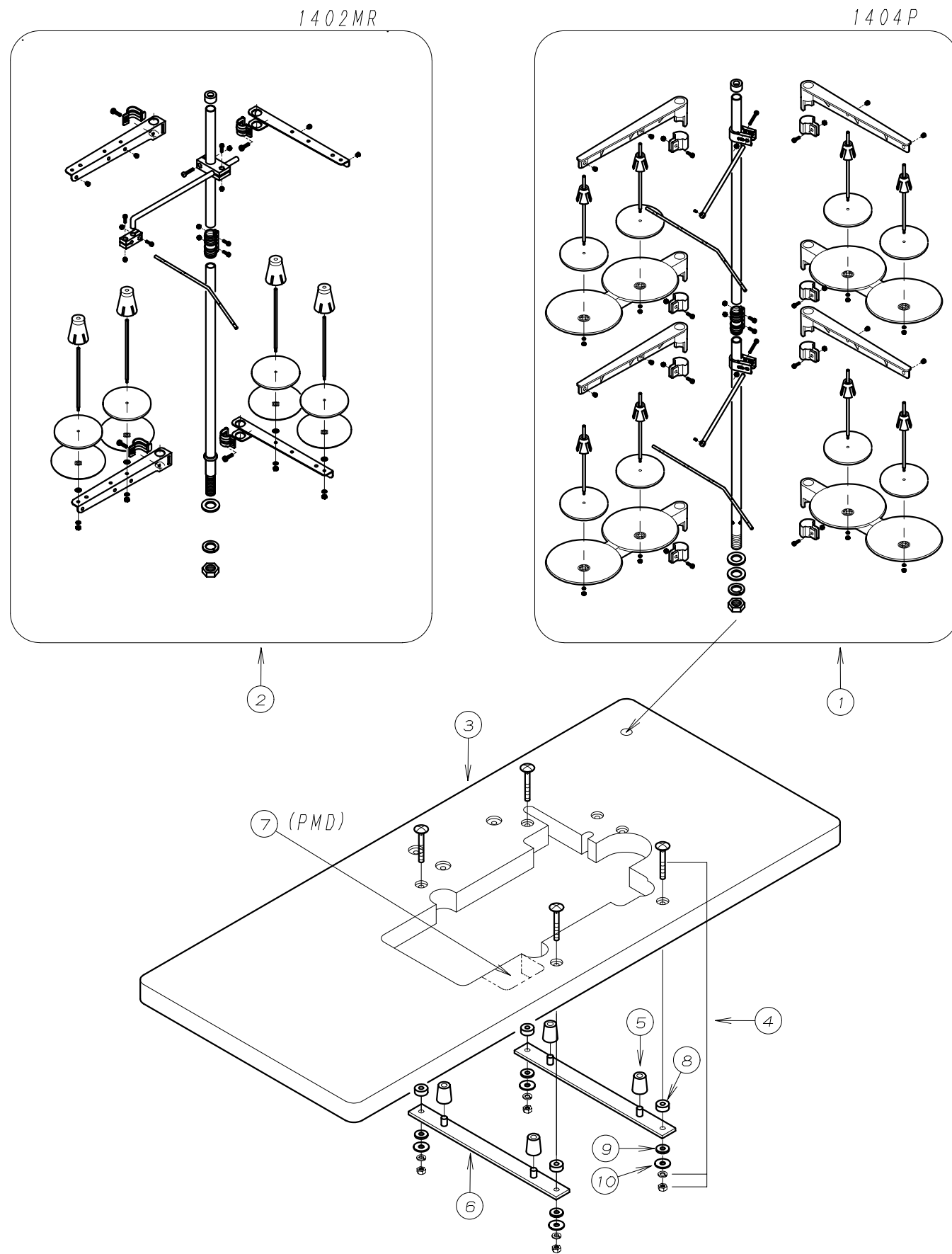


㉓ 20-6400 オプション (OPTION)



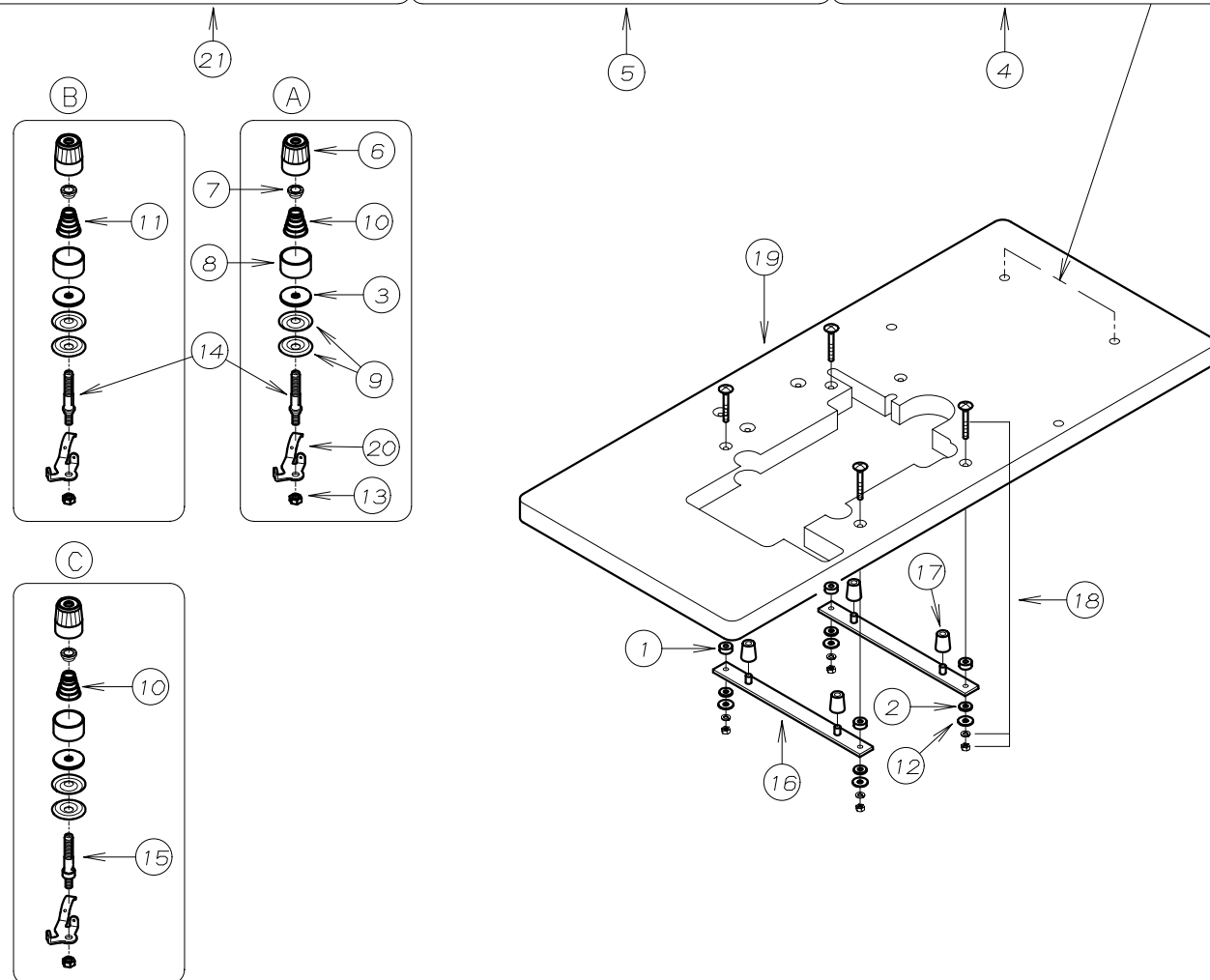
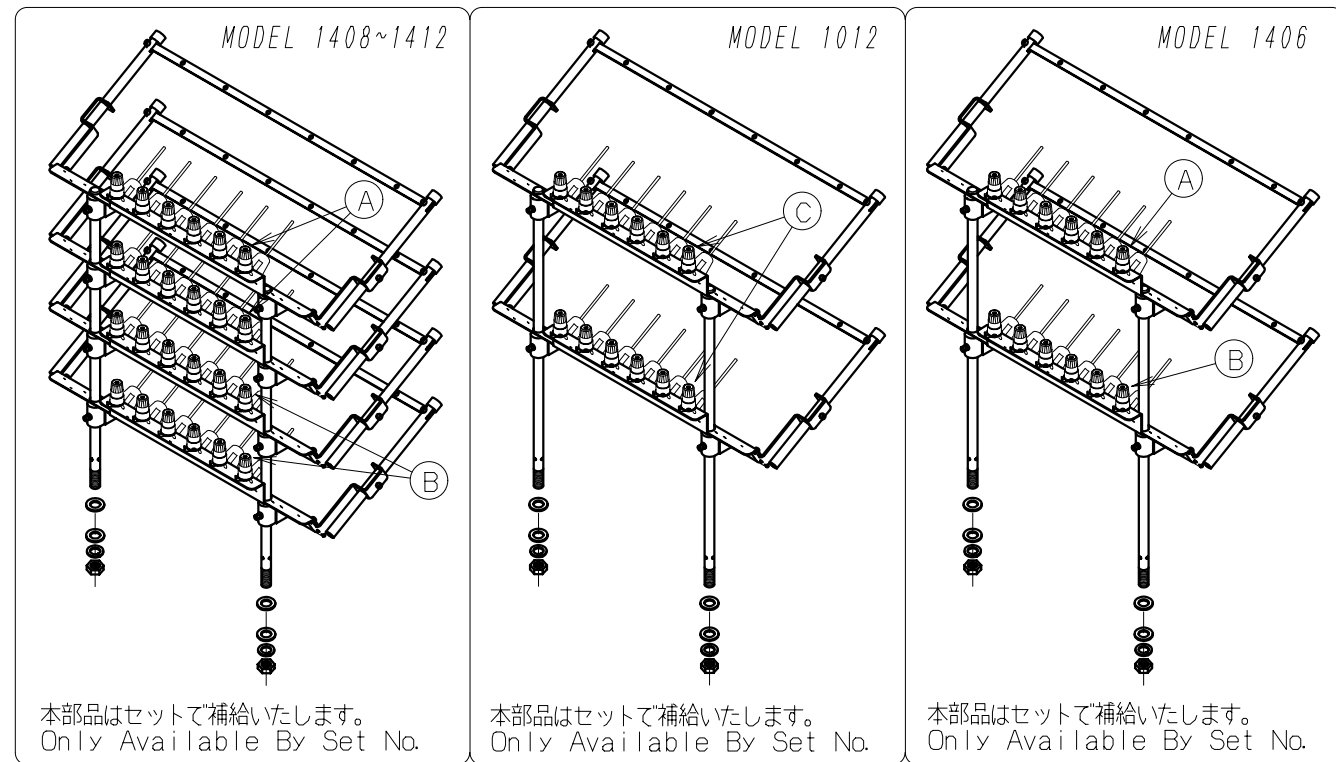
REF. NO.	PART NO.	品名	DESCRIPTION	Qty
16-01	87-309	ブ ラケ ッ ト 取 付 金 具	BRACKET	2
16-02	26-716	ガ イ ド ブ ラ ケ ッ ト	GUIDE BRACKET	1
16-03	87-129	ネ ジ	SCREW	3
16-04	26-719	ガ イ ド シ ャ フ ト 大	GUIDE SHAFT LARGE	2
16-05	26-720	ガ イ ド シ ャ フ ト 小	GUIDE SHAFT SMALL	3
16-06	84-521	ネ ジ	SCREW	7
16-07	75-097	カ ラ ー	COLLAR	8
16-08	84-314	ネ ジ	SCREW	8
16-09	26-717	ガ イ ド 止 め 金 具	GUIDE FIXING BRACKET	1
16-10	26-718	ガ イ ド ク ラ ッ プ	GUIDE CLAMP	1
16-11	84-571	ネ ジ	SCREW	3
16-12	26-732	ラ ッ パ 取 付 ス ラ イ ド	MOUNTING SLIDE FOR HOLDER	1
16-13	26-731	ラ ッ パ 取 付 台	MOUNTING BASE FOR HOLDER	1
16-14				
16-15	26-736	蝶 ボ ル ト	BOLT	1
16-16	26-733	ラ ッ パ 取 付 台	MOUNTING BASE FOR HOLDER	1
16-17				
16-18	26-726	取 付 台 ク ラ ッ プ 金 具	FIXING CLAMP	1
16-19	84-382	ネ ジ	SCREW	1
16-20	20-6450	テ ー プ ガ イ ド セ ッ ト	TAPE GUIDE ASS'Y	1
16-21	20-6020	テ ー プ 立 て セ ッ ト (ES-2)	TAPE STAND ASS'Y (ES-2)	1
16-22	20-6030	テ ー プ 立 て セ ッ ト (ES-3)	TAPE STAND ASS'Y (ES-3)	1
16-23	20-6400	ラ ッ パ 取 付 台 セ ッ ト	MOUNTING BASE ASS'Y FOR HOLDER	1

17. 糸立て及びテーブル (1404) THREAD STAND AND TABLE



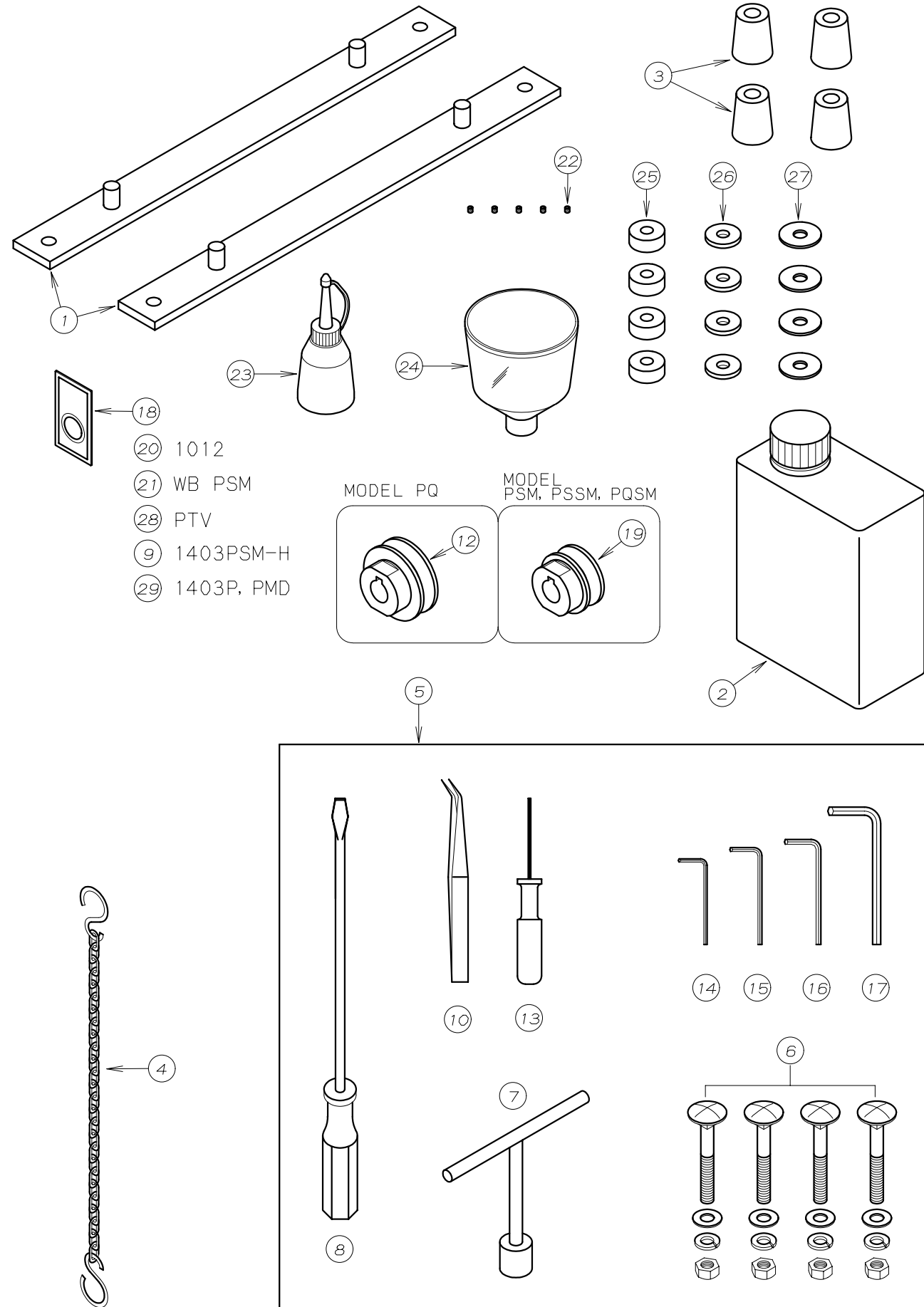
REF. NO.	PART NO.	品名	DESCRIPTION	Qty
17-01	42-718	8本糸立て	THREAD STAND ASSEMBLY FOR 8	1
17-02	42-704	4本糸立て	THREAD STAND ASSEMBLY FOR 4	1
17-03	21-045	テーブル	TABLE	1
17-04	80-751	根角ボルト	SCREW	4
17-05	31-163	クッションゴム	CUSHION RUBBER	4
17-06	25-140	タンク取付金具	MACHINE MONUT BRACKET	2
17-07	21-0450-1	テーブル	TABLE	1
17-08	23-121	テーブル取付ゴムA	CUSHION RUBBER	4
17-09	23-122	テーブル取付ゴムB	CUSHION RUBBER	4
17-10	75-535	ワッシャー	WASHER	4

18. 糸立て及びテーブル (1012, 1406~1412) THREAD STAND AND TABLE



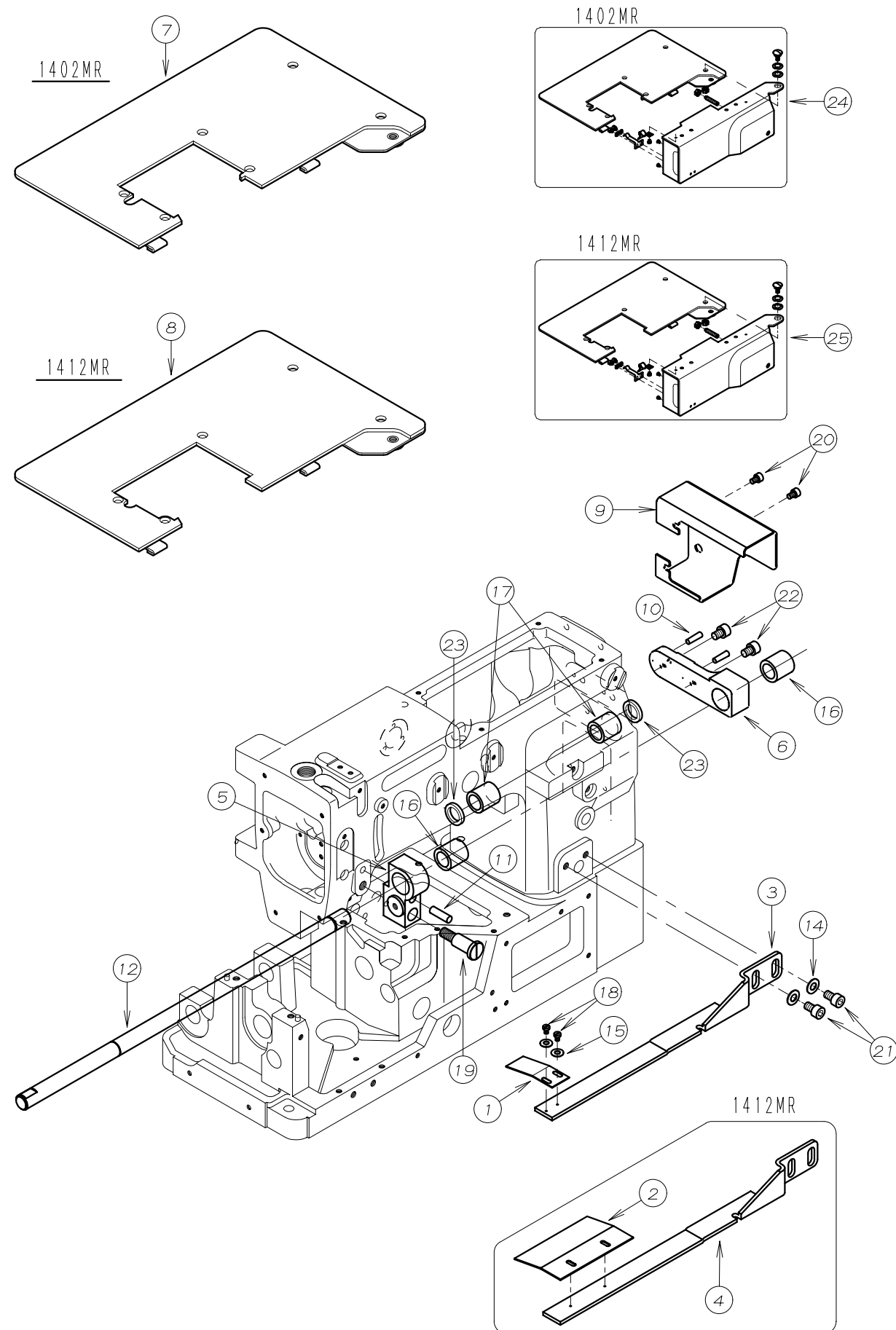
REF. NO.	PART NO.	品名	DESCRIPTION	Q'TY
18-01	23-121	テーブル取付ゴムA	CUSHION RUBBER	4
18-02	23-122	テーブル取付ゴムB	CUSHION RUBBER	4
18-03	23-324	フェルト	FELT	*
18-04	40-6502	12本糸立てセット	THREAD STAND FOR MODEL 1406	1
18-05	40-6505	12本糸立てセット	THREAD STAND FOR MODEL 1012	1
18-06	41-101	チャンポン皿小ケース	THREAD TENSION NUT	*
18-07	41-105	チャンポン皿ラチェット	SPRING POST	*
18-08	41-107	大ケース	SPRING CUP	*
18-09	41-110	チャンポン皿	TENSION DISC	*
18-10	41-701	チャンポン調子バネ(強)	SPRING (HEAVY)	*
18-11	41-702	チャンポン調子バネ(弱)	SPRING (LIGHT)	*
18-12	75-535	ワッシャ	WASHER	4
18-13	88-157	ナット	NUT	*
18-14	41-522	調子棒中	SCREW STUD	*
18-15	41-523	ゴム糸用調子棒	SCREW STUD FOR ELASTIC THREAD	12
18-16	25-140	タンク取付金具	MACHINE MOUNT BRACKET	2
18-17	31-163	クッションゴム	CUSHION RUBBER	4
18-18	80-751	根角ボルト	BOLT	4
18-19	21-042	テーブル	TABLE	1
18-20	41-524	チャンポン皿糸道	THREAD EYELET	*
18-21	40-6501	24本糸立てセット	THREAD STAND FOR MODEL 1412	1

19. アクセサリー ACCESSORIES



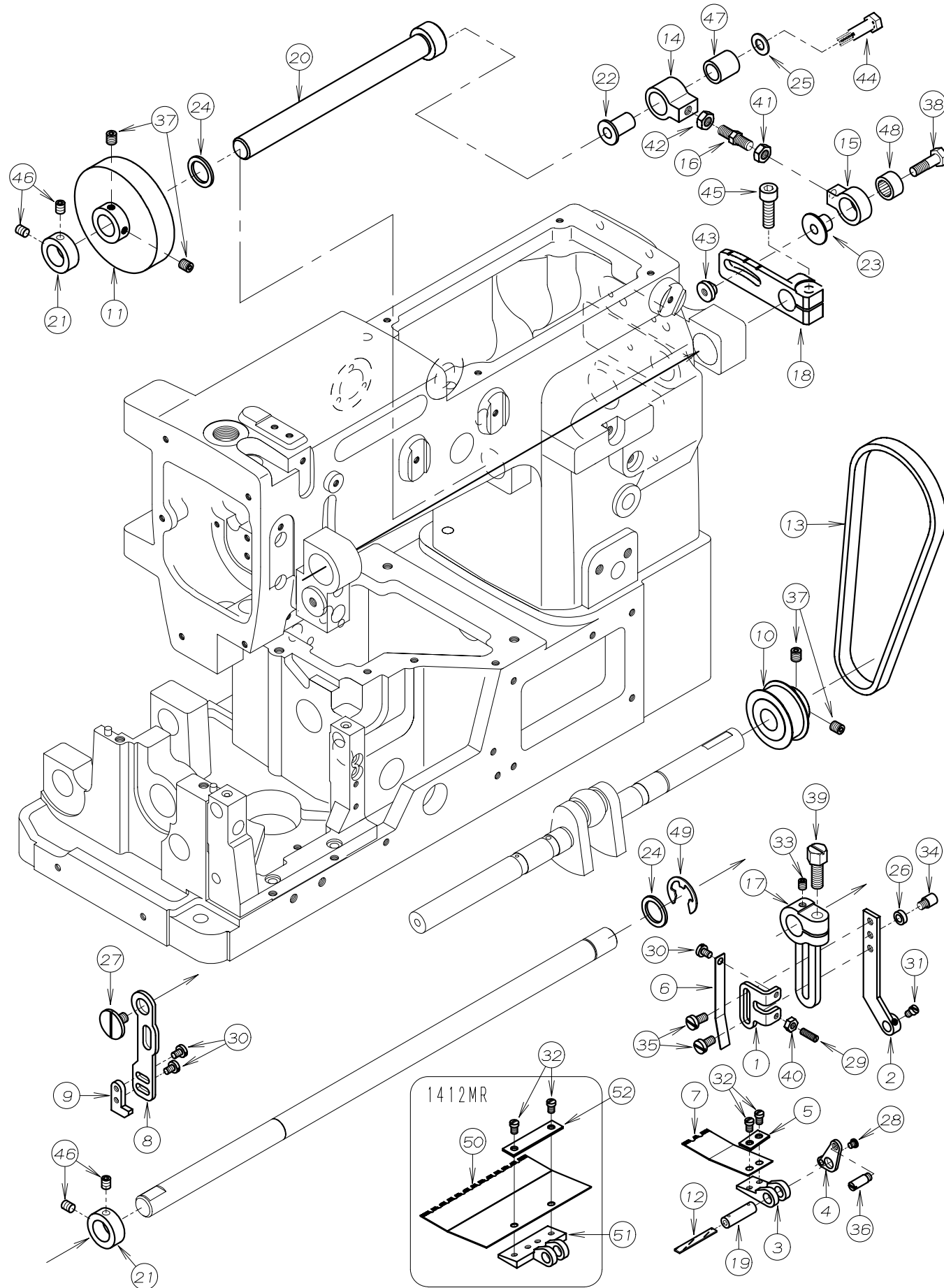
REF. NO.	PART NO.	品名	DESCRIPTION	Qty
19-01	25-140	タンク取付金具	MACHINE MONUT BRACKET	2
19-02	28-611	マシン潤滑油	OIL	1
19-03	31-163	クッションゴム	CUSHION RUBBER	4
19-04	28-920	チェーン	CHAIN	1
19-05	20-0020	附属部品ケース	ACCESSORIES	1
19-06	80-751	根角ボルト	SCREW	4
19-07	28-464	T型レンチ 10mm	T-WRENCH	1
19-08	28-452	ドライバ - (大)	DRIVER (L)	1
19-09	13-0580-5	針 DV×57#18	NEEDLE DV×57#18	1
19-10	28-011	ピンセット	TWEZERS	1
19-11				
19-12	69-851	φ50モータープーリー	φ50 MOTOR PULLEY	1
19-13	28-317	グリッパ付六角レンチ 1.5mm	ALLEN KEY (1.5mm)	1
19-14	28-311	六角レンチ 2mm	ALLEN KEY (2mm)	1
19-15	28-312	六角レンチ 2.5mm	ALLEN KEY (2.5mm)	1
19-16	28-313	六角レンチ 3mm	ALLEN KEY (3mm)	1
19-17	28-314	六角レンチ 5mm	ALLEN KEY (5mm)	1
19-18	13-1140-6	針 UO×113GS#14	NEEDLE UO×113GS#14	1
19-19	69-849	φ40モータープーリー	φ40 MOTOR PULLEY	1
19-20	13-0810-5	針 DV×57LE #21	NEEDLE DV×57 #21	1
19-21	13-0540-5	針 DV-57 #14	NEEDLE DV-57 #14	1
19-22	87-104	ネジ	SCREW	5
19-23	28-614	油差し	OILER	1
19-24	28-615	ジョウゴ	OIL FUNNEL	1
19-25	23-121	テーブル取付ゴムA	CUSHION RUBBER	4
19-26	23-122	テーブル取付ゴムB	CUSHION RUBBER	4
19-27	75-535	ワッシャ	WASHER	4
19-28	13-0520-5	針 DV×57#12	NEEDLE DV×57#12	1
19-29	13-1140-7	針 UY×113GS Nm90	NEEDLE UY×113GS Nm90	1

20. MR専用部品(1) MODEL MR EXCLUSIVE PARTS (1)



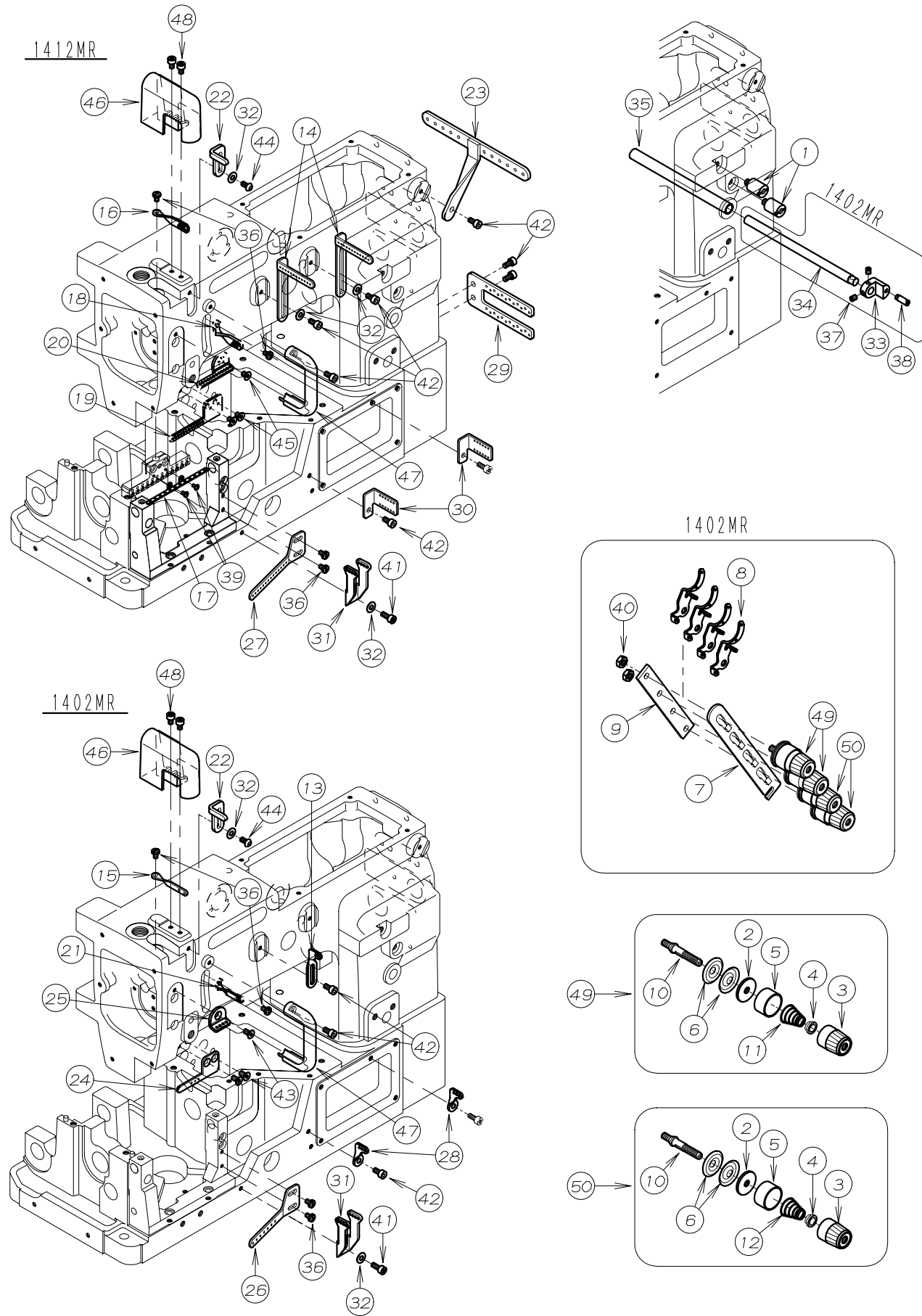
REF. NO.	PART NO.	品名	DESCRIPTION	Q'TY
20-01	06-432	下ハネ	STRIPPER BLADE	1
20-02	06-433	下ハネ	STRIPPER BLADE	1
20-03	06-434	下ハネ取り付けブラケット	BRACKET	1
20-04	06-435	下ハネ取り付けブラケット	BRACKET	1
20-05	06-437	上軸ブラケット	BRACKET	1
20-06	06-470	上軸ブラケット	BRACKET	1
20-07	27-123	上ハネスカハ(2本針用)	CLOTH COVER	1
20-08	27-124	上ハネスカハ(12本針用)	CLOTH COVER	1
20-09	27-125	後ろカバー	COVER	1
20-10	71-241	テーパピン	TAPER PIN	2
20-11	71-263	ピン	PIN	1
20-12	71-761	主軸(上)	SHAFT	1
20-13				
20-14	75-452	ワッシャ	WASHER	2
20-15	75-455	ワッシャ	WASHER	2
20-16	81-108	ブッシュ	BUSHING	2
20-17	81-431	ブッシュ	BUSHING	2
20-18	84-161	ネジ	SCREW	2
20-19	85-674	段ネジ	SCREW	1
20-20	87-092	六角穴付きボルト	BOLT	2
20-21	87-203	六角穴付きボルト	BOLT	2
20-22	87-255	六角穴付きボルト	BOLT	2
20-23	94-214	オイルシール	OIL SEAL	2
20-24	20-0430	上ハネスカハセット	UPPER COVER ASS'Y	1
20-25	20-0440	上ハネスカハセット	UPPER COVER ASS'Y	1

21. MR専用部品 (2) MODEL MR EXCLUSIVE PARTS (2)



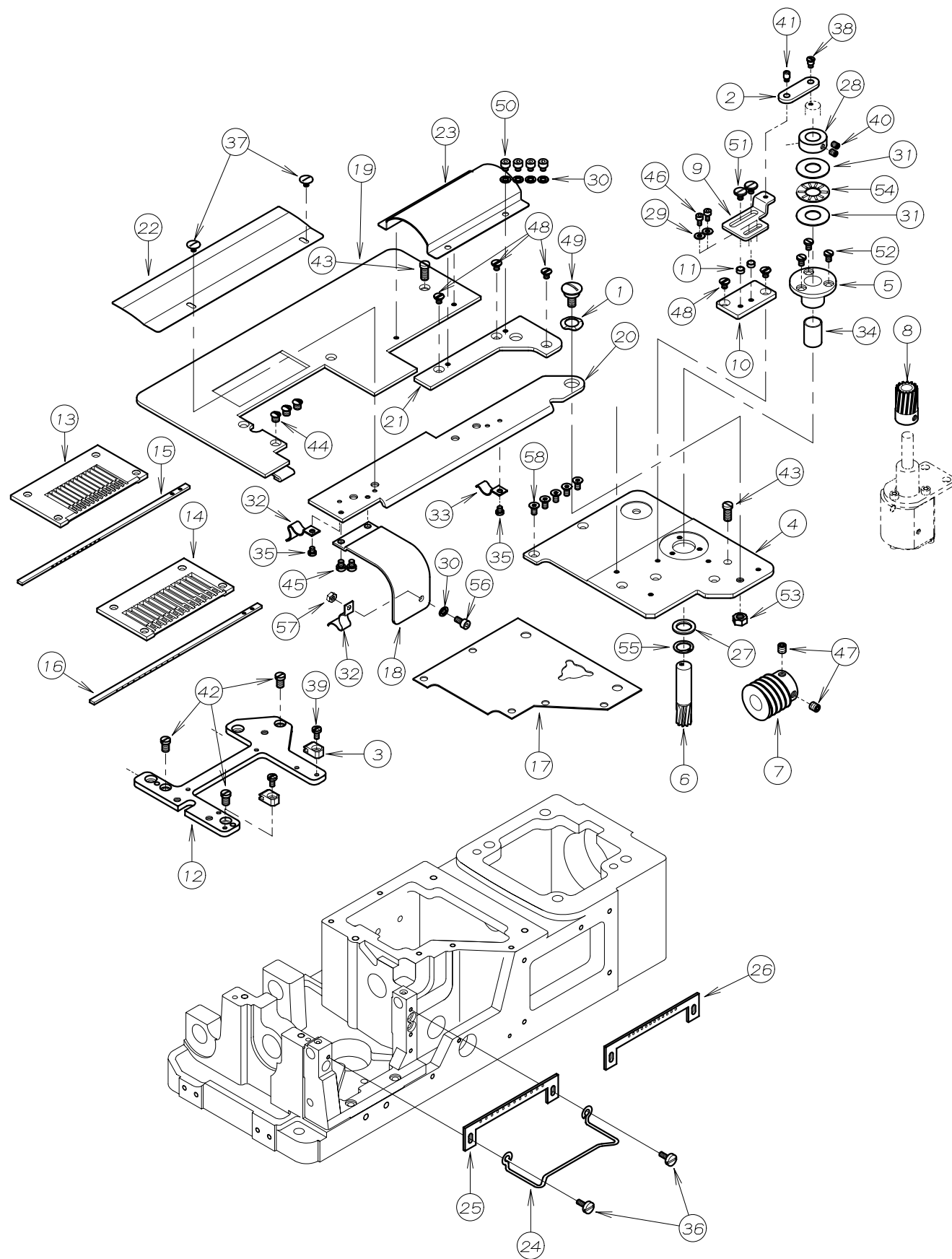
REF. NO.	PART NO.	品名	DESCRIPTION	Q'TY
21-01	06-406	板ハネ調節プレート	PLATE	1
21-02	06-408	ヒタ取りレバー	LEVER	1
21-03	06-409	突板取付フロック	BRACKET	1
21-04	06-410	フッシュレバー	PLATE	1
21-05	06-411	板ハネ押え板	PLATE	1
21-06	06-412	板ハネ	FLAT SPRING	1
21-07	06-431	突板	RUFFLER BLADE	1
21-08	06-438	突板調節レバー	PLATE	1
21-09	06-439	押出プレート	PLATE	1
21-10	06-471	タイミングプーリー	TIMING PULLEY	1
21-11	06-472	タイミングプーリー	TIMING PULLEY	1
21-12	23-341	フェルト	FELT	1
21-13	58-410	タイミングベルト	TIMING BELT	1
21-14	63-409	送りタルマ	BRACKET	1
21-15	63-410	送りタルマ	BRACKET	1
21-16	65-402	連結棒	CONNECTING BAR	1
21-17	67-410	ヒタ取りアーム	LEVER	1
21-18	67-427	主軸調節レバー	LEVER	1
21-19	71-434	シャフト	SHAFT	1
21-20	71-762	ヒタ取りドライブ軸 (3)	SHAFT	1
21-21	75-112	カラー	COLLAR	2
21-22	75-235	送りタルマローラー	ROLLER	1
21-23	75-244	リンクローラー	LINK ROLLER	1
21-24	75-332	ワッシャ	WASHER	2
21-25	75-452	ワッシャ	WASHER	1
21-26	75-942	ワッシャ	WASHER	1
21-27	84-103	段ネジ	SCREW	1
21-28	84-163	ネジ	SCREW	1
21-29	84-313	ネジ	SCREW	1
21-30	84-361	ネジ	SCREW	3
21-31	84-365	ネジ	SCREW	1
21-32	84-379	ネジ	SCREW	2
21-33	84-521	ネジ	SCREW	1
21-34	84-561	ネジ	SCREW	1
21-35	84-571	ネジ	SCREW	2
21-36	84-573	段ネジ	SCREW	1
21-37	84-718	ネジ	SCREW	4
21-38	84-831	針振り連結タルマ止めネジ	SCREW	1
21-39	85-210	ホルト	BOLT	1
21-40	86-211	ナット	NUT	1
21-41	86-411	ナット	NUT	1
21-42	86-412	ナット	NUT	1
21-43	86-481	針振り連結タルマナット	NUT	1
21-44	87-019	六角頭付段ネジ	SCREW	1
21-45	87-173	六角穴付きボルト	BOLT	1
21-46	87-254	ネジ	SCREW	4
21-47	91-270	ニードルハネアリンク	BEARING	1
21-48	91-409	ニードルハネアリンク	BEARING	1
21-49	93-203	E型止め輪	E-RING	1
21-50	06-415	突板	RUFFLER BLADE	1
21-51	06-416	突板取付フロック	BRACKET	1
21-52	06-418	板ハネ押え板	PLATE	1

22. MR専用部品 (3) MODEL MR EXCLUSIVE PARTS (3)



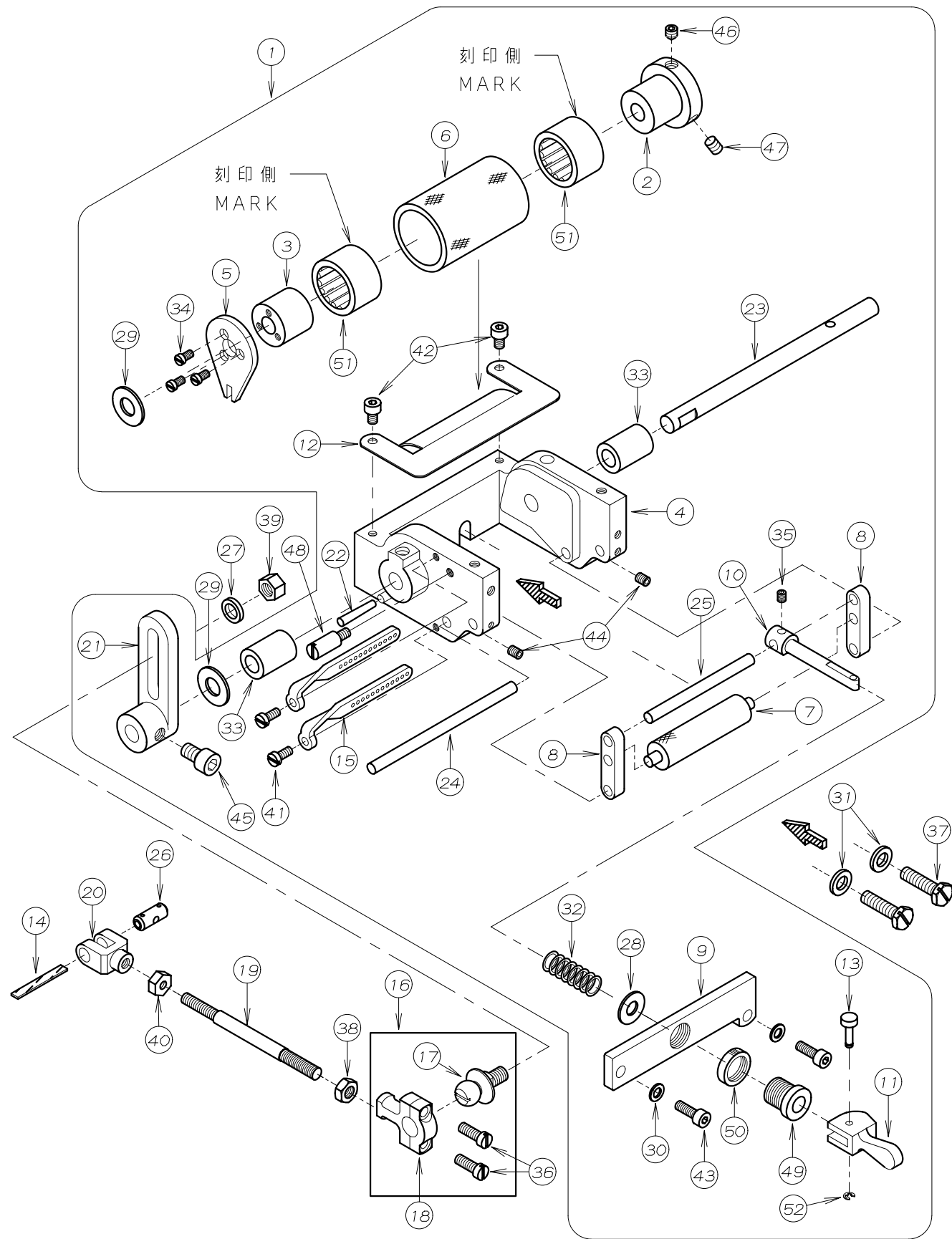
REF. NO.	PART NO.	品名	DESCRIPTION	Q'TY
22-01	01-816	支柱ネジ	SCREW	2
22-02	23-324	フェルト	FELT	4
22-03	41-101	チャンポン皿小ケース	THREAD TENSION NUT	4
22-04	41-105	チャンポン皿ラチェット	SPRING POST	4
22-05	41-107	大ケース	SPRING CUP	4
22-06	41-110	チャンポン皿	TENSION DISC	8
22-07	41-113	チャンポン皿調子板	TENSION POST SUPPORT	1
22-08	41-120	チャンポン皿糸道	THREAD EYELET	4
22-09	41-121	チャンポン調節元板	TENSION POST HOLDER	1
22-10	41-510	調子棒	SCREW STUD	4
22-11	41-701	チャンポン調子パネ (強)	SPRING (HEAVY)	2
22-12	41-702	チャンポン調子パネ (弱)	SPRING (LIGHT)	2
22-13	45-101	糸道	THREAD EYELET	1
22-14	45-107	糸道	THREAD EYELET	2
22-15	45-131	糸道	THREAD EYELET	1
22-16	45-237	糸道	THREAD EYELET	1
22-17	45-238	針糸道	NEEDLE THREAD	1
22-18	45-261	12本弓糸道	THREAD EYELET	1
22-19	45-262	12本針糸道 (下)	THREAD EYELET	1
22-20	45-263	12本針糸道	THREAD EYELET	1
22-21	45-264	2本弓糸道	THREAD EYELET	1
22-22	45-429	上糸受け	THREAD TAKE-UP PLATE	1
22-23	45-437	上糸糸道	THREAD EYELET	1
22-24	45-442	上糸糸道 (下)	THREAD EYELET	1
22-25	45-550	針糸道	THREAD EYELET	1
22-26	47-117	下糸捌き案内糸道	THREAD EYELET	1
22-27	47-120	下糸捌き案内糸道	THREAD EYELET	1
22-28	47-166	糸道	THREAD EYELET	2
22-29	47-408	糸道	THREAD EYELET	1
22-30	47-409	糸道	THREAD EYELET	2
22-31	47-413	下糸捌き糸道	THREAD EYELET	1
22-32	75-455	ワッシャ	WASHER	2~4
22-33	77-102	丸駒	BRACKET	1
22-34	77-111	押え揚げ軸	SHAFT	1
22-35	77-165	ハ°イフ°	PIPE	1
22-36	84-361	ネジ	SCREW	4
22-37	84-521	ネジ	SCREW	2
22-38	84-573	段ネジ	SCREW	1
22-39	85-613	ネジ	SCREW	2
22-40	86-411	ナット	NUT	2
22-41	87-113	六角穴付きボルト	BOLT	1
22-42	87-177	六角穴付きボルト	BOLT	3~7
22-43	87-269	ネジ	SCREW	3
22-44	87-272	ネジ	SCREW	1
22-45	87-293	ネジ	SCREW	3
22-46	21-934	針糸道カバー	COVER	1
22-47	21-935	弓糸道カバー	COVER	1
22-48	87-092	六角穴付きボルト	BOLT	2
22-49	40-7370	チャンポン強セット	TENSION ASS'Y (HEAVY)	2
22-50	40-7380	チャンポン弱セット	TENSION ASS'Y (LIGHT)	2

23. PQ専用部品(1) MODEL PQ EXCLUSIVE PARTS(1)



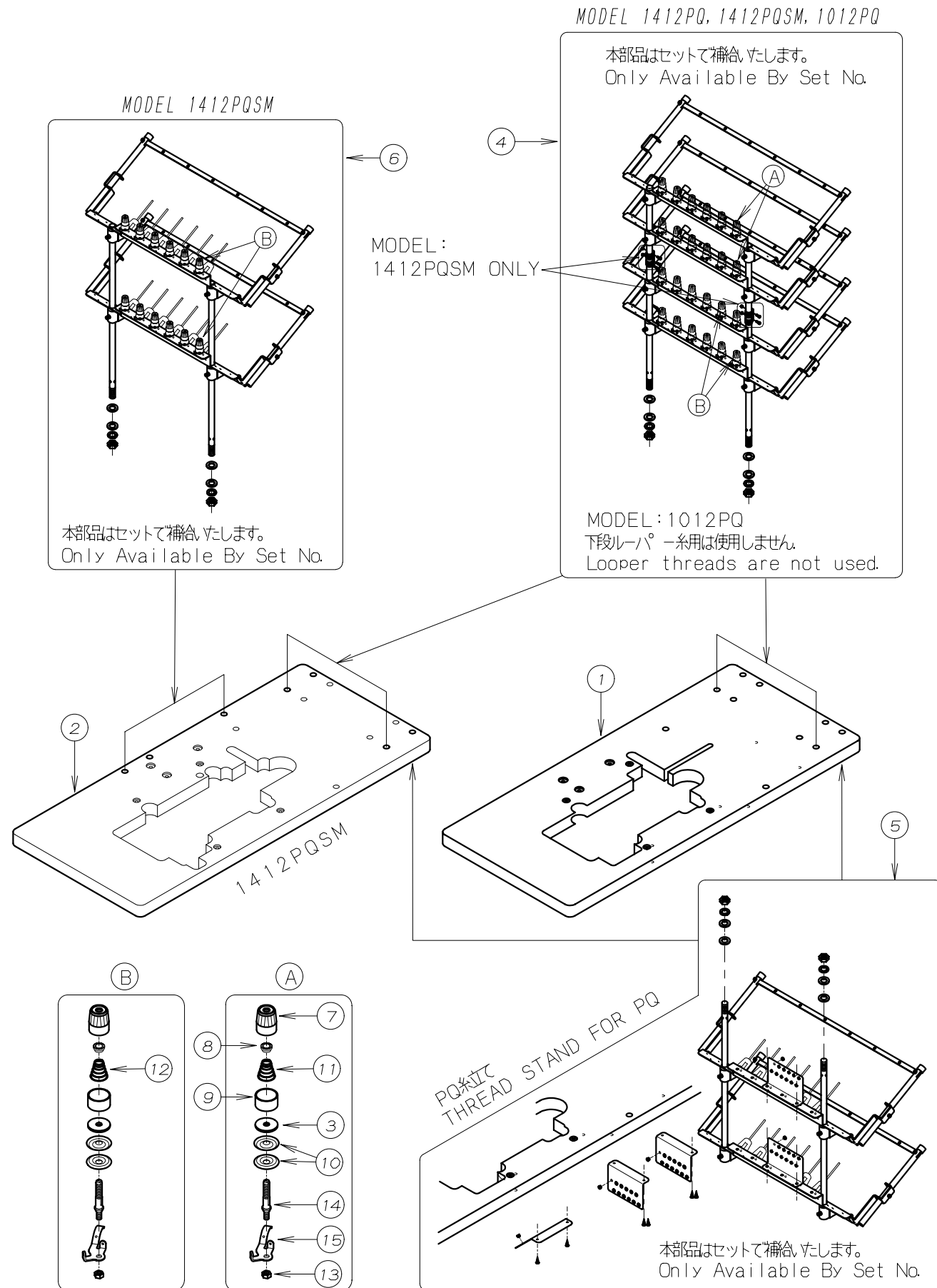
REF.NO.	PART NO.	品名	DESCRIPTION	Q'TY
23-01	02-112	波ワッシャー	WASHER	1
23-02	04-405	片メカネ	LINK	1
23-03	04-460	ルーハ°-カ°イト	GUIDE	2
23-04	04-461	上油カハ°	COVER	1
23-05	04-462	軸受け	HOUSING	1
23-06	04-463	PQキ°ヤ°	GEAR	1
23-07	04-464	ホ°ンフ°駆動キ°ヤ°	GEAR	1
23-08	04-465	ホ°ンフ°キ°ヤ°	GEAR	1
23-09	04-466	ルーハ°-取付台	BRACKET	1
23-10	04-467	スライドカ°イト	GUIDE PLATE	1
23-11	05-430	カ°イト°ローラ°(小)	GUIDE ROLLER(S)	2
23-12	14-161	針板土台	NEEDLE SUPPORT BRACKET	1
23-13	14-468	針板(3/16)	NEEDLE PLATE	1
23-14	14-469	針板(1/4)	NEEDLE PLATE	1
23-15	19-476	ゴ°ム系用ルーハ°-(3/16)	RETAINER	1
23-16	19-477	ゴ°ム系用ルーハ°-(1/4)	RETAINER	1
23-17	23-240	上油ハ°ッキン	GASKET	1
23-18	27-047	前フ°-ラーカハ°	COVER	1
23-19	27-057	上ヘ°-スカハ°	UPPER COVER	1
23-20	27-058	前ヘ°-スカハ°	FRONT COVER	1
23-21	27-059	上ヘ°-ス補助カハ°	PLATE	1
23-22	27-060	前ヘ°-スカハ°-フ°レート	COVER	1
23-23	27-061	エキセンカハ°	COVER	1
23-24	45-242	ゴ°ム系カ°イト	THREAD GUIDE	1
23-25	45-401	ゴ°ム系案内糸道(1/4)	THREAD EYELET	1
23-26	45-402	ゴ°ム系案内糸道(3/16)	THREAD EYELET	1
23-27	75-187	ワッシャ	WASHER	1
23-28	75-189	カラ°	COLLAR	1
23-29	75-224	ワッシャ	WASHER	2
23-30	75-468	ワッシャ	WASHER	5
23-31	75-901	ワッシャ	WASHER	2
23-32	79-521	板ハ°ネ(A)	PLATE SPRING(A)	2
23-33	79-522	板ハ°ネ	SPRING	1
23-34	81-436	フ°ッシュ	BUSHING	1
23-35	84-364	ネジ°	SCREW	2
23-36	84-368	ネジ°	SCREW	2
23-37	84-370	ネジ°	SCREW	2
23-38	84-372	段ネジ°	SCREW	1
23-39	84-374	ネジ°	SCREW	2
23-40	84-521	ネジ°	SCREW	2
23-41	84-552	段ネジ°	SCREW	1
23-42	84-761	ネジ°	SCREW	3
23-43	84-763	ネジ°	SCREW	2
23-44	84-862	ネジ°	SCREW	3
23-45	87-098	ネジ°	SCREW	2
23-46	87-123	六角穴付きボルト	BOLT	2
23-47	87-172	ネジ°	SCREW	2
23-48	87-261	ネジ°	SCREW	5
23-49	87-280	ネジ°	SCREW	1
23-50	87-287	六角穴付きボルト	BOLT	4
23-51	87-412	ネジ°	SCREW	2
23-52	87-415	ネジ°	SCREW	3
23-53	88-166	ナット	NUT	1
23-54	92-233	スラストヘ°アリング°	BEARING	1
23-55	93-266	軸用C形止め輪	C-RING	1
23-56	87-177	六角穴付きボ°ルト	BOLT	1
23-57	88-146	ナット	NUT	1
23-58	87-269	ネジ°	SCREW	5

24. PQ専用部品(2) MODEL PQ EXCLUSIVE PARTS (2)



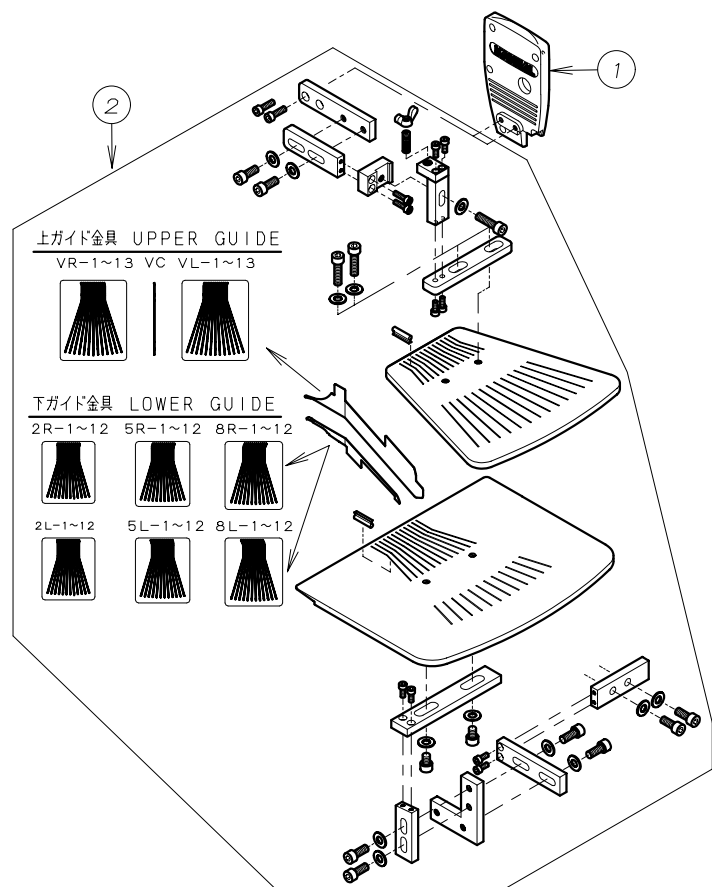
REF.NO.	PART NO.	品名	DESCRIPTION	Q'TY
24-01	00-1404	PMD装置(組)	METERING DEVICE ASS'Y	1
24-02	01-102	フタ側スリーブ	SLEEVE	1
24-03	01-103	連結板側スリーブ	SLEEVE	1
24-04	01-111	前フーラー土台	BRACKET	1
24-05	01-116	前フーラー回り止め蓋	PLATE	1
24-06	01-132	前プーラーローレット	PULLER	1
24-07	01-134	前フーラー小ローラー	LOWER ROLLER	1
24-08	01-136	前フーラー小ローラー取り付け金具	ROLLER HOLDER	2
24-09	01-141	前フーラー締め金具	RUBBER TIGHTENER	1
24-10	01-143	小ローラー締め金具	ROLLER CONTROLER	1
24-11	01-145	ワンタッチレバー	LEVER	1
24-12	01-146	前フーラーカバー	COVER	1
24-13	01-147	レバー連結ピン	PIN	1
24-14	23-341	フェルト	FELT	1
24-15	45-127	糸道	THREAD EYELET	2
24-16	60-8271	連結ロッドセット	CONNECTING ROD ASS'Y	1
24-17	61-821	ロッド玉	CONNECTING ROD BALL	1
24-18	63-812	連結ロッド左	BALL JOINT	1
24-19	65-334	前フーラー連結棒	PULLER CONNECTING BAR	1
24-20	66-131	連結片メカネ	CONNECTING LINK	1
24-21	67-180	前フーラー連結レバー	PULLER CONNECTING LEVER	1
24-22	71-227	テーパーピン	PIN	1
24-23	71-350	前フーラー土台シャフト	SHAFT	1
24-24	71-361	案内棒大	PIVOT SHAFT (LARGE)	1
24-25	71-362	案内棒小	PIVOT SHAFT (SMALL)	1
24-26	71-432	メカネピン	FEED ROCKER LINK PIN	1
24-27	75-381	ワッシャ	WASHER	1
24-28	75-446	ワッシャ	WASHER	1
24-29	75-451	ワッシャ	WASHER	2
24-30	75-468	ワッシャ	WASHER	2
24-31	75-552	ワッシャ	WASHER	2
24-32	79-171	圧縮バネ	SPRING	1
24-33	81-125	ブッシュ	BUSHING	2
24-34	84-162	ネジ	SCREW	3
24-35	84-314	ネジ	SCREW	1
24-36	84-635	ネジ	SCREW	2
24-37	84-813	ネジ	SCREW	2
24-38	86-412	ナット	NUT	1
24-39	86-501	ナット	NUT	1
24-40	86-701	ナット	NUT	1
24-41	87-010	ネジ	SCREW	2
24-42	87-092	六角穴付きボルト	BOLT	2
24-43	87-129	六角穴付きボルト	BOLT	2
24-44	87-181	ネジ	SCREW	2
24-45	87-203	六角穴付きボルト	BOLT	1
24-46	87-253	ネジ	SCREW	1
24-47	87-254	ネジ	SCREW	1
24-48	87-310	カバーストップネジ	SCREW	1
24-49	87-456	調節ネジ	SCREW	1
24-50	88-456	ナット	NUT	1
24-51	91-405	ワンウェイクラッチ	BEARING	2
24-52	93-200	ストップリンク	E-RING	1

25. PQ専用部品(3) MODEL PQ EXCLUSIVE PARTS (3)



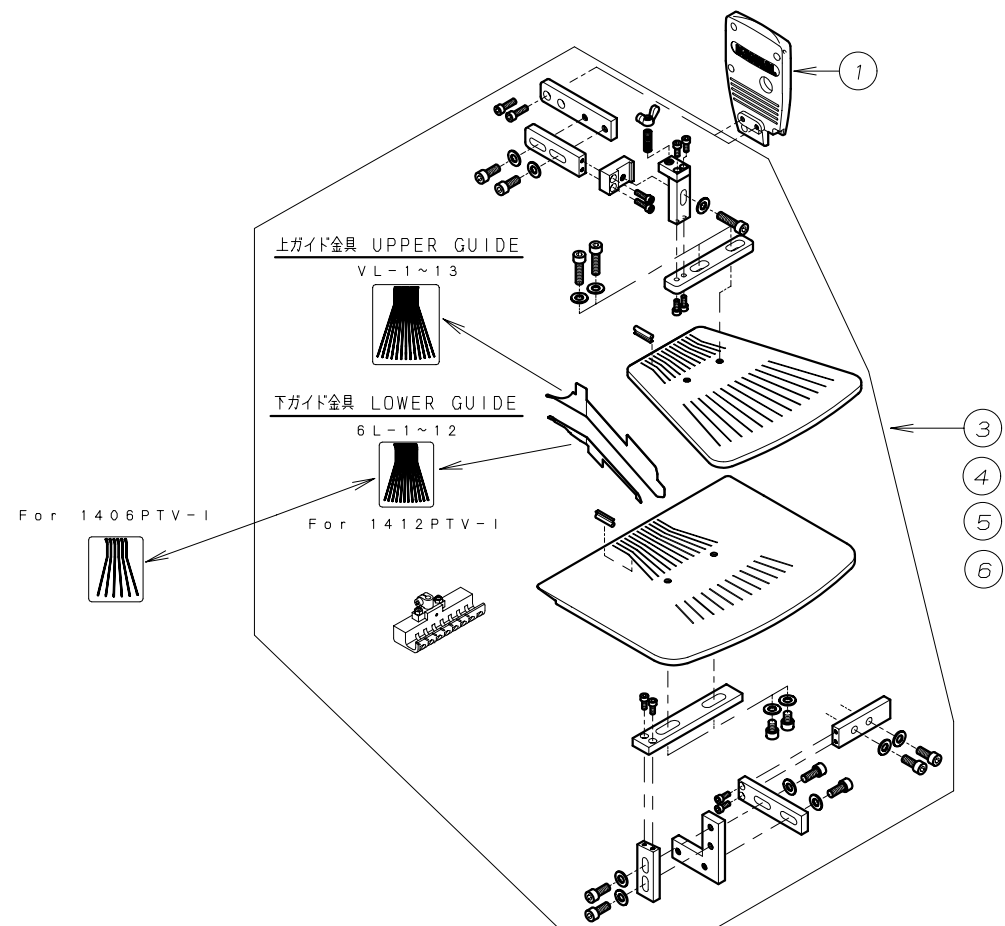
REF. NO.	PART NO.	品名	DESCRIPTION	Q'TY
25-01	21-040	テーブル	TABLE	1
25-02	21-054	テーブル	TABLE	1
25-03	23-324	フェルト	FELT	*
25-04	40-6501	24本糸立てセット	THREAD STAND FOR MODEL 1412	1
25-05	40-6503	12本糸立てセット (PQ)	THREAD STAND FOR MODEL PQ	1
25-06	40-6504	12本糸立て (PSM)	THREAD STAND FOR MODEL PSM	1
25-07	41-101	チャンポン皿小ケース	THREAD TENSION NUT	*
25-08	41-105	チャンポン皿ラチェット	SPRING POST	*
25-09	41-107	大ケース	SPRING CUP	*
25-10	41-110	チャンポン皿	TENSION DISC	*
25-11	41-701	チャンポン調子パネ (強)	SPRING (HEAVY)	12
25-12	41-702	チャンポン調子パネ (弱)	SPRING (LIGHT)	*
25-13	88-157	ナット	NUT	*
25-14	41-522	調子棒中	SCREW STUD	*
25-15	41-524	チャンポン皿糸道	THREAD EYELET	*

26. PTV専用部品 MODEL PTV EXCLUSIVE PARTS

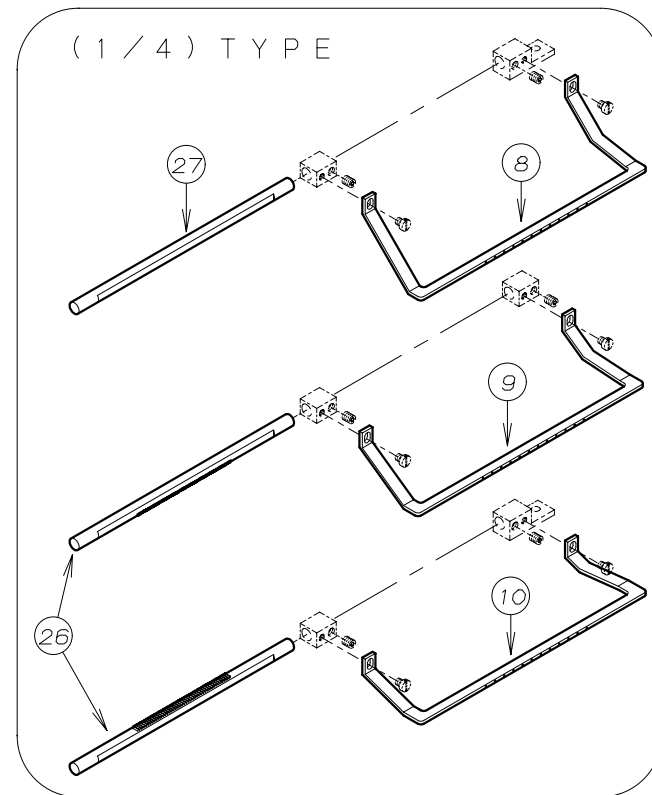
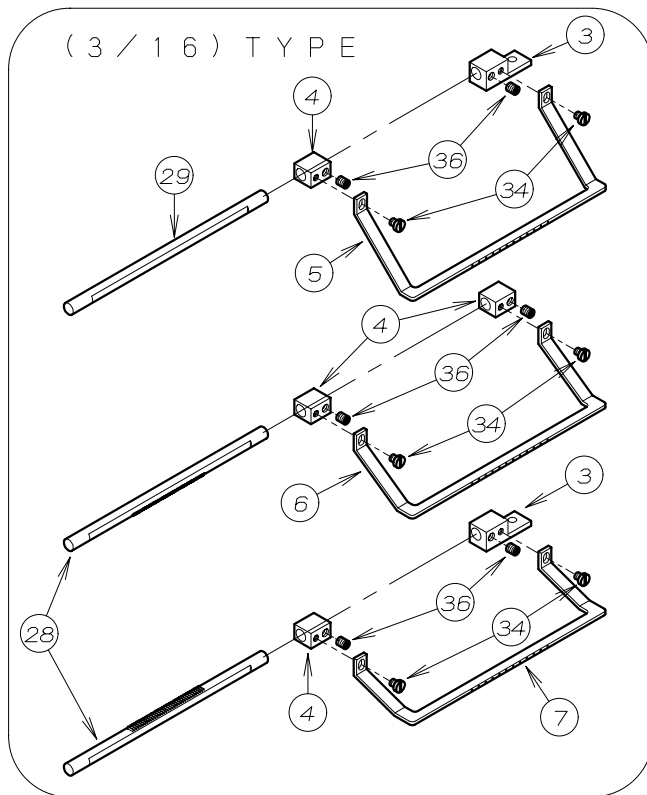
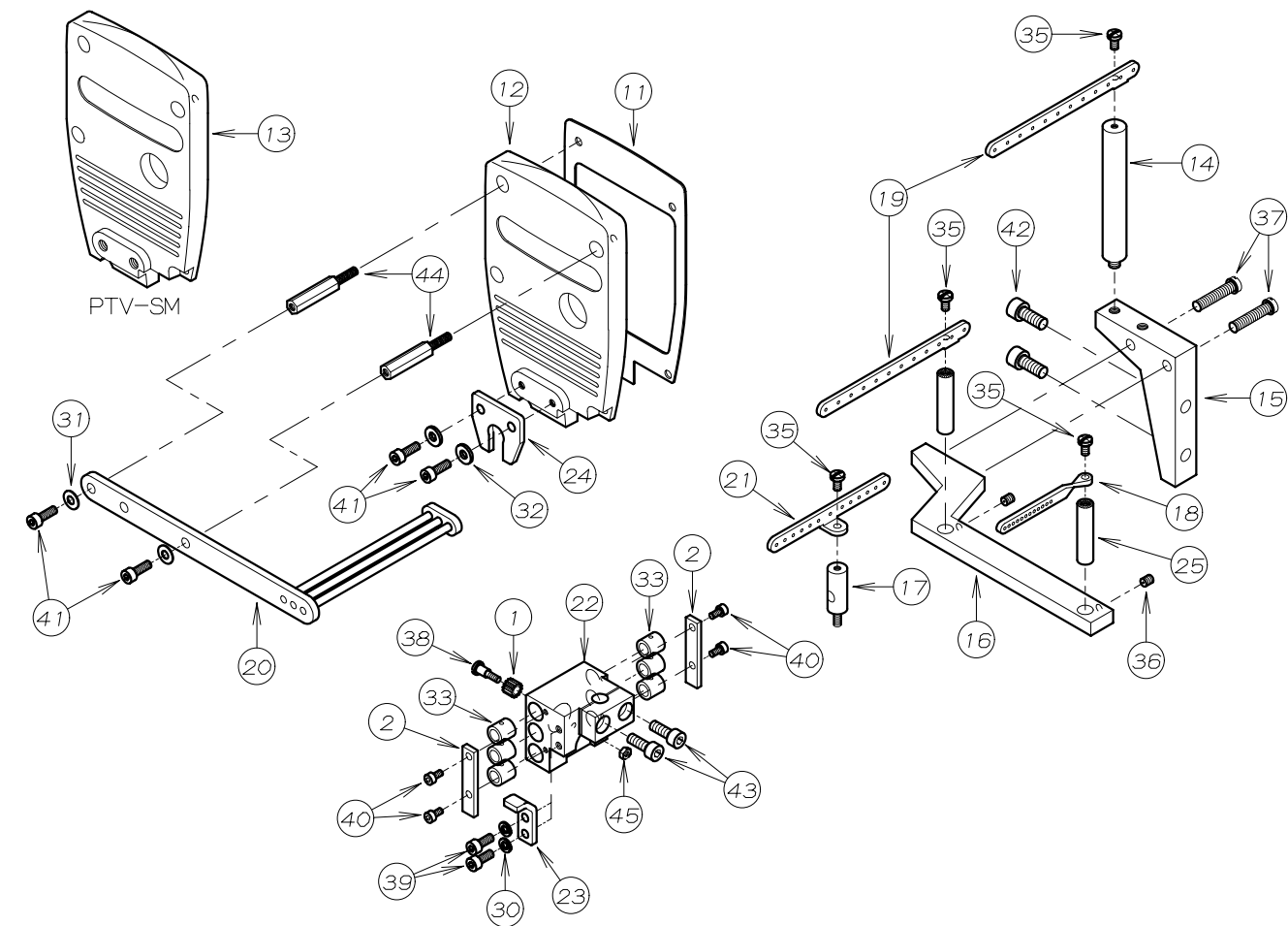


REF. NO.	PART NO.	品名	DESCRIPTION	Q'TY
26-01	27-020	面板	HEAD COVER	1
26-02	97-4150-0	ホルダー [*] -セット	HOLDER ASS'Y	1
26-03	97-4140-0	1412PTV-1-3/16-6ホルダー	HOLDER ASS'Y (1412PTV-1-3/16-6)	1
26-04	97-4141-0	1406PTV-1-3/8-11ホルダー	HOLDER ASS'Y (1406PTV-1-3/8-11)	1
26-05	97-4142-0	1412PTV-1-1/4-8ホルダー	HOLDER ASS'Y (1412PTV-1-1/4-8)	1
26-06	97-4143-0	1406PTV-1-1/2-14ホルダー	HOLDER ASS'Y (1406PTV-1-1/2-14)	1

* PTV-1のホルダーセットには、押エも同梱されています。
 * It is included special presser foot for PTV-1 in PTV-1 folder set.



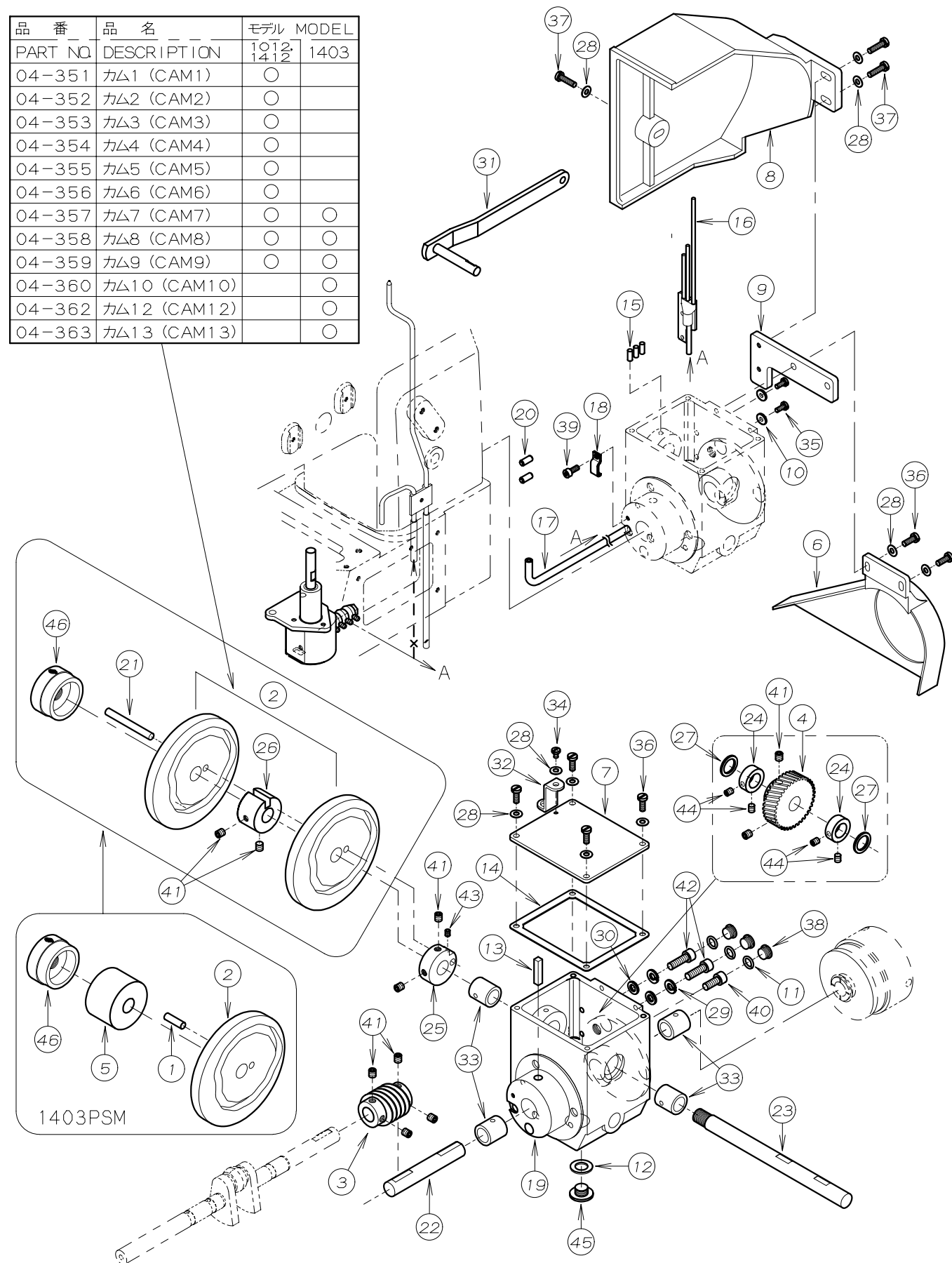
27. PSM専用部品(1) MODEL PSM EXCLUSIVE PARTS(1)



REF. NO.	PART NO.	品名	DESCRIPTION	Q'TY
27-01	04-328	ピニオン	PINION	1
27-02	04-414	ストッパ	STOPPER	2
27-03	04-416	ラックフ ラケット	BRACKET	2
27-04	04-417	ルーパ フ ラケット	BRACKET	4
27-05	04-418	飾り糸ルーパ -C (3/16)	SPREADER C (3/16)	1
27-06	04-419	飾り糸ルーパ -B (3/16)	SPREADER B (3/16)	1
27-07	04-420	飾り糸ルーパ -A (3/16)	SPREADER A (3/16)	1
27-08	04-421	飾り糸ルーパ -C (1/4)	SPREADER C (1/4)	1
27-09	04-422	飾り糸ルーパ -B (1/4)	SPREADER B (1/4)	1
27-10	04-423	飾り糸ルーパ -A (1/4)	SPREADER A (1/4)	1
27-11	23-158	ハッキン	GASKET	1
27-12	27-019	面板	HEAD COVER	1
27-13	27-021	面板	HEAD COVER	1
27-14	41-341	糸道取付け棒	BAR	1
27-15	41-439	フ ラケット	BRACKET	1
27-16	41-461	フ ラケット	BRACKET	1
27-17	41-462	糸道取付け棒	BAR	1
27-18	45-137	糸道	THREAD EYELET	1
27-19	45-342	糸道	THREAD EYELET	2
27-20	45-343	飾り糸ガイド	THREAD GUIDE	1
27-21	45-344	糸道	THREAD EYELET	1
27-22	69-324	ラックハウジング 1/4	RACK HOUSING (1/4)	1
27-23	69-325	回り止めプレート	PLATE	1
27-24	69-326	ラックハウジング 回り止め	GUIDE PLATE	1
27-25	71-370	糸道取付け棒	PIN	2
27-26	71-457	ラック	RACK SHAFT	2
27-27	71-458	ルーパ シャフト	LOOPER SHAFT	1
27-28	71-459	ラック	RACK SHAFT	2
27-29	71-460	ルーパ シャフト	LOOPER SHAFT	1
27-30	75-410	スプリング ワッシャ	SPRING WASHER	2
27-31	75-455	ワッシャ	WASHER	2
27-32	75-522	ワッシャ	WASHER	2
27-33	81-435	ブッシュ	BUSHING	6
27-34	84-364	ネジ	SCREW	6
27-35	84-374	ネジ	SCREW	4
27-36	84-521	ネジ	SCREW	8
27-37	84-765	ネジ	SCREW	2
27-38	87-068	段ネジ	SCREW	1
27-39	87-113	六角穴付きボルト	BOLT	2
27-40	87-123	六角穴付きボルト	BOLT	4
27-41	87-129	六角穴付きボルト	BOLT	4
27-42	87-171	六角穴付きボルト	BOLT	2
27-43	87-224	六角穴付きボルト	BOLT	2
27-44	87-309	支柱ネジ	SCREW	2
27-45	88-137	ナット	NUT	1

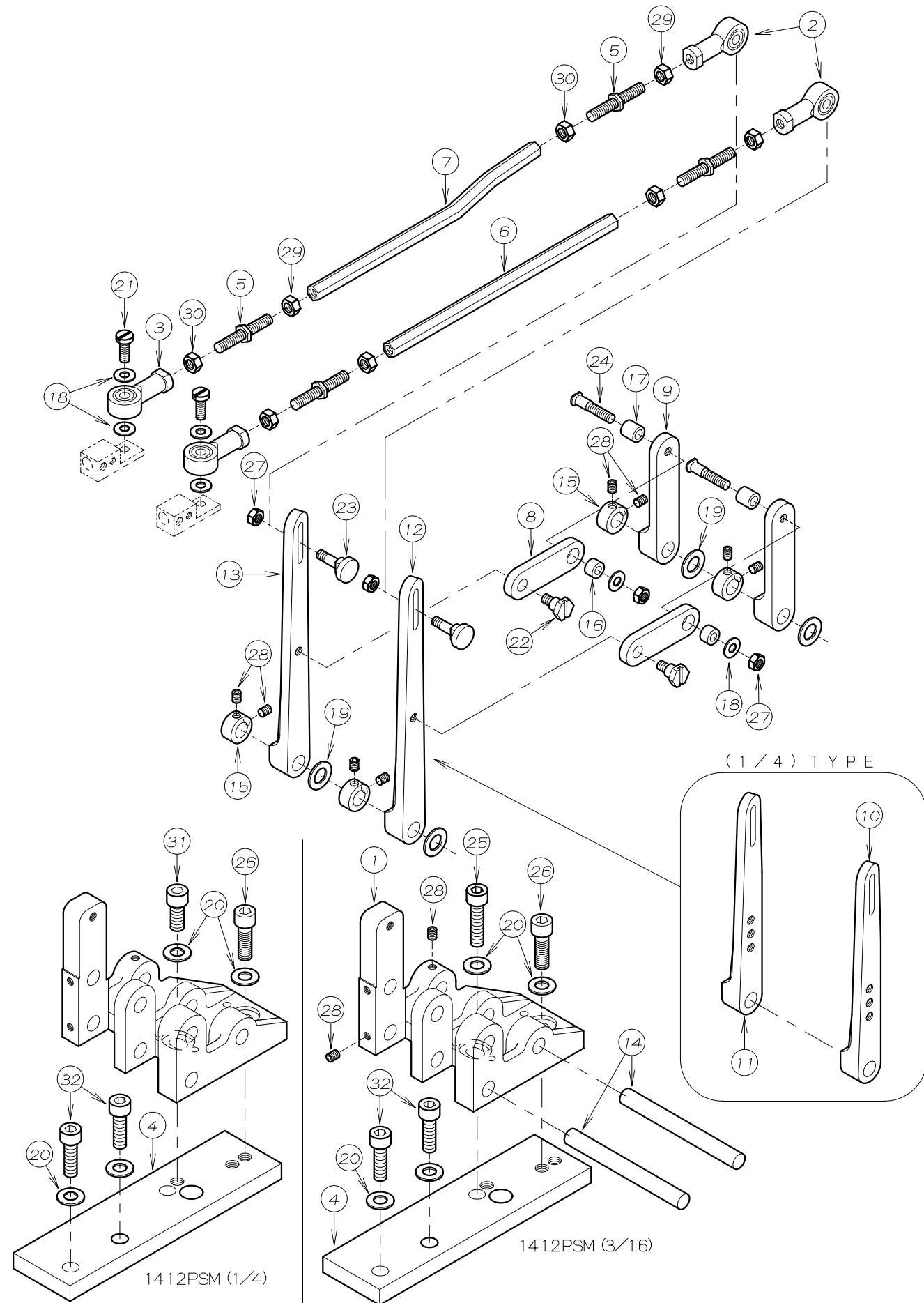
28. PSM専用部品(2) MODEL PSM EXCLUSIVE PARTS (2)

品番	品名	モデル	MODEL
PART NO.	DESCRIPTION	1012	1403
04-351	カム1 (CAM1)	○	
04-352	カム2 (CAM2)	○	
04-353	カム3 (CAM3)	○	
04-354	カム4 (CAM4)	○	
04-355	カム5 (CAM5)	○	
04-356	カム6 (CAM6)	○	
04-357	カム7 (CAM7)	○	○
04-358	カム8 (CAM8)	○	○
04-359	カム9 (CAM9)	○	○
04-360	カム10 (CAM10)		○
04-362	カム12 (CAM12)		○
04-363	カム13 (CAM13)		○



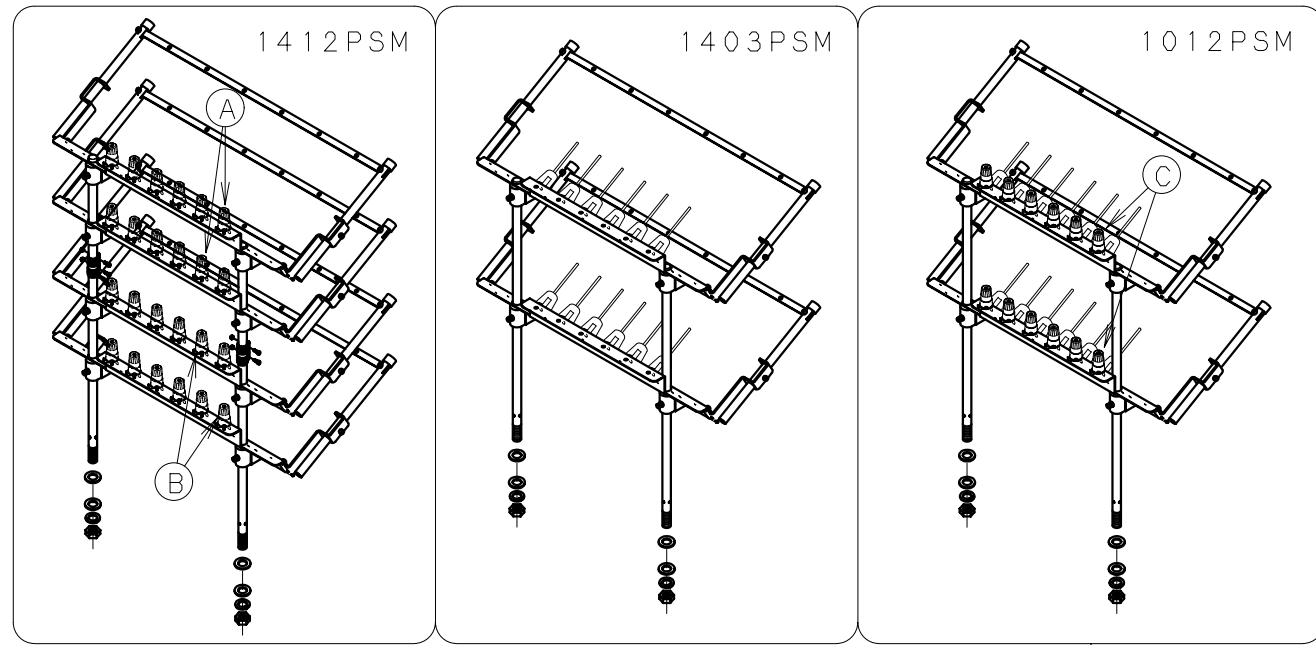
REF. NO.	PART NO.	品名	DESCRIPTION	Q'TY
28-01	04-008	カムカラーピン	PIN	1
28-02	*	カム1~13	CAM1~13	1
28-03	04-408	ウォームギヤ	WORM GEAR	1
28-04	04-409	ウォームホイール	WORM WHEEL	1
28-05	04-468	スペースサー	SPACE COLLAR	1
28-06	21-402	プーリーカバー	PULLEY COVER	1
28-07	21-412	ギヤハウジングカバー	HOUSING COVER	1
28-08	21-488	カムカバー	CAM COVER	1
28-09	21-489	カムカバー取付金具	PLATE	1
28-10	23-160	配管油止メシール	SEAL WASHER	2
28-11	23-189	Oリング	O-RING	3
28-12	23-304	シール	SEAL	1
28-13	23-384	フェルト	FELT	1
28-14	23-412	ハッキン	GASKET	1
28-15	23-567	フェルト	FELT	3
28-16	35-122	セパレート配管	PIPE	1
28-17	35-315	ビニールチューブ	TUBE	1
28-18	39-139	パイプサポート	PIPE SUPPORT	1
28-19	69-320	ギヤハウジング	GEAR HOUSING	1
28-20	71-208	ロックピン	PIN	2
28-21	71-266	ピン	PIN	1
28-22	71-706	ジョイントシャフト	SHAFT	1
28-23	71-942	カムシャフト	SHAFT	1
28-24	75-112	カラー	COLLAR	2
28-25	75-181	カムカラー-A	CAM COLLAR (A)	1
28-26	75-184	カムスペースサー	SPACE COLLAR	1
28-27	75-332	ワッシャ	WASHER	2
28-28	75-455	ワッシャ	WASHER	10
28-29	75-527	スプリングワッシャ	SPRING WASHER	2
28-30	75-552	ワッシャ	WASHER	2
28-31	77-160	押え揚げコントロールレバー	LEVER	1
28-32	77-412	チェンガイド	CHAIN GUIDE	1
28-33	81-690	ブッシュ	BUSHING	4
28-34	84-361	ネジ	SCREW	1
28-35	84-363	ネジ	SCREW	2
28-36	84-566	ネジ	SCREW	6
28-37	84-579	ネジ	SCREW	3
28-38	85-522	ネジ	SCREW	3
28-39	87-113	六角穴付きボルト	BOLT	1
28-40	87-171	六角穴付きボルト	BOLT	1
28-41	87-172	ネジ	SCREW	8~10
28-42	87-173	六角穴付きボルト	BOLT	2
28-43	87-181	ネジ	SCREW	1
28-44	87-254	ネジ	SCREW	4
28-45	87-311	フタネジ	SCREW	1
28-46	88-462	カム固定ナット	NUT	1

29. PSM専用部品(3) MODEL PSM EXCLUSIVE PARTS (3)



REF. NO.	PART NO.	品名	DESCRIPTION	Q'TY
29-01	04-342	糸振りハース	FLAME	1
29-02	04-348	ロッドエンド	ROD	2
29-03	04-349	ロッドエンド	ROD	2
29-04	04-411	ハース取付プレート	PLATE	1
29-05	65-341	連結棒	CONNECTING BAR	4
29-06	65-347	飾り連結棒	CONNECTING BAR	1
29-07	65-348	飾り連結棒	CONNECTING BAR	1
29-08	66-433	カム連結リンク	LINK	2
29-09	67-431	カムリンクレバー	LEVER	2
29-10	67-434	飾り糸振りレバー	LEVER	1
29-11	67-435	飾り糸振りレバー	LEVER	1
29-12	67-436	飾り糸振りレバー	LEVER	1
29-13	67-437	飾り糸振りレバー	LEVER	1
29-14	71-529	カムレバーシャフト	SHAFT	2
29-15	75-152	カラー	COLLAR	4
29-16	75-257	カム連結ローラー	LINK ROLLER	2
29-17	75-260	ローラー	ROLLER	2
29-18	75-455	ワッシャ	WASHER	6
29-19	75-519	ワッシャ	WASHER	4
29-20	75-452	ワッシャ	WASHER	4
29-21	84-566	ネジ	SCREW	2
29-22	84-605	ネジ	SCREW	2
29-23	84-606	ネジ	SCREW	2
29-24	84-607	ネジ	SCREW	2
29-25	87-188	六角穴付きボルト	BOLT	1
29-26	85-627	ネジ	SCREW	1
29-27	86-311	ナット	NUT	4
29-28	87-181	ネジ	SCREW	10
29-29	88-157	ナット	NUT	4
29-30	88-158	ナット	NUT	4
29-31	85-629	ネジ	SCREW	1
29-32	87-173	六角穴付きボルト	BOLT	2

30. PSM専用部品(4) MODEL PSM EXCLUSIVE PARTS (4)

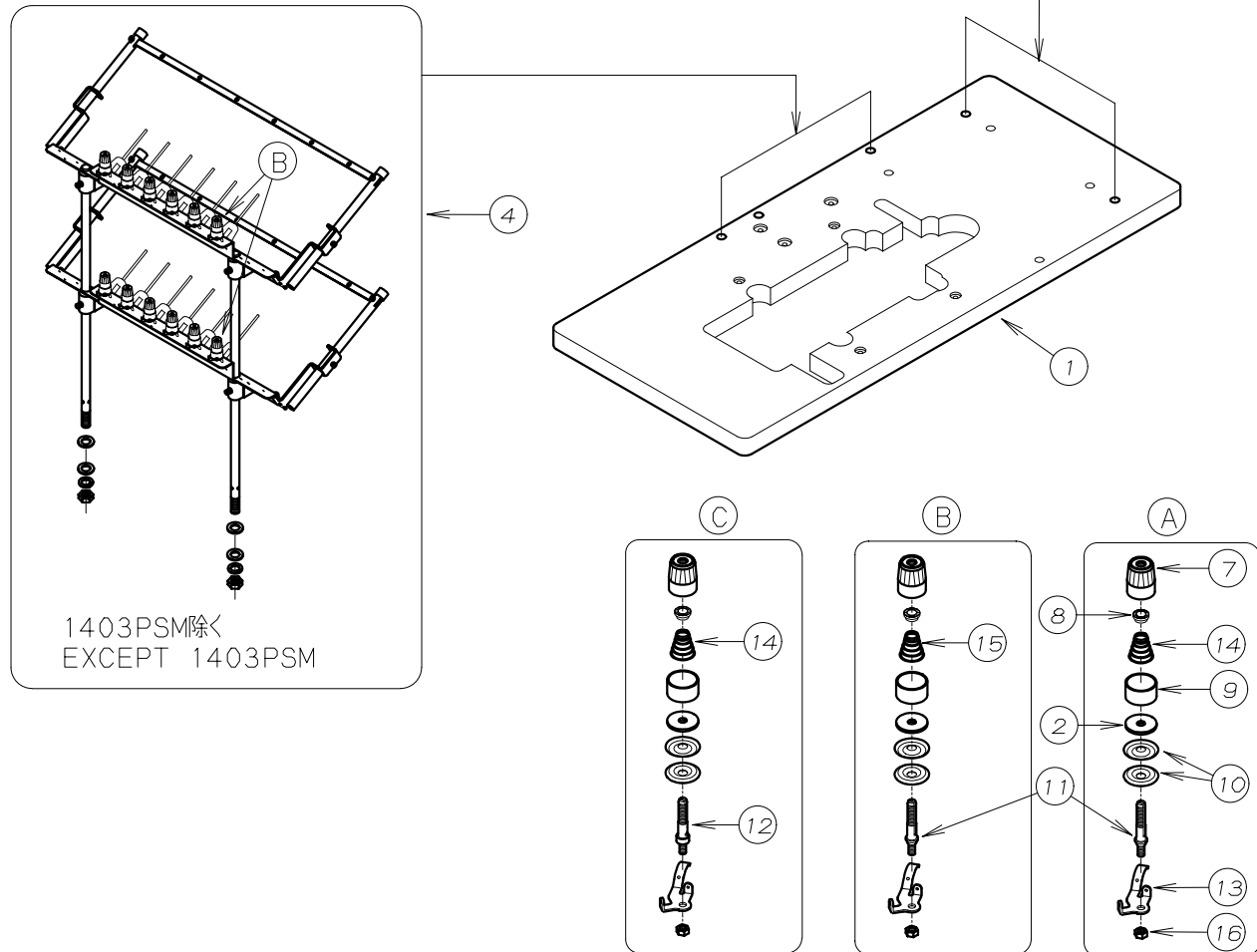


3

6

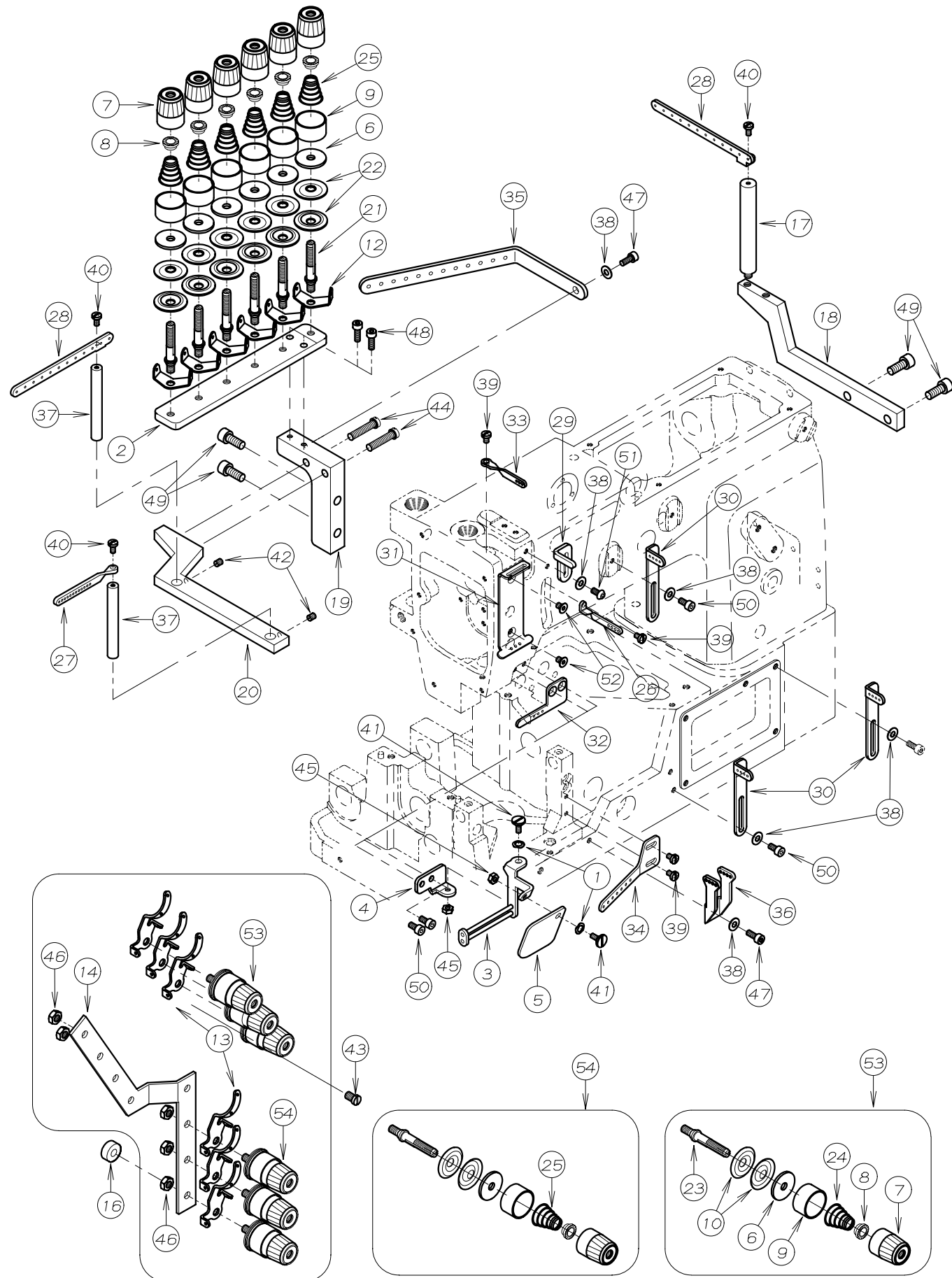
5

本部品はセットで補給いたします。 Only Available By Set No.



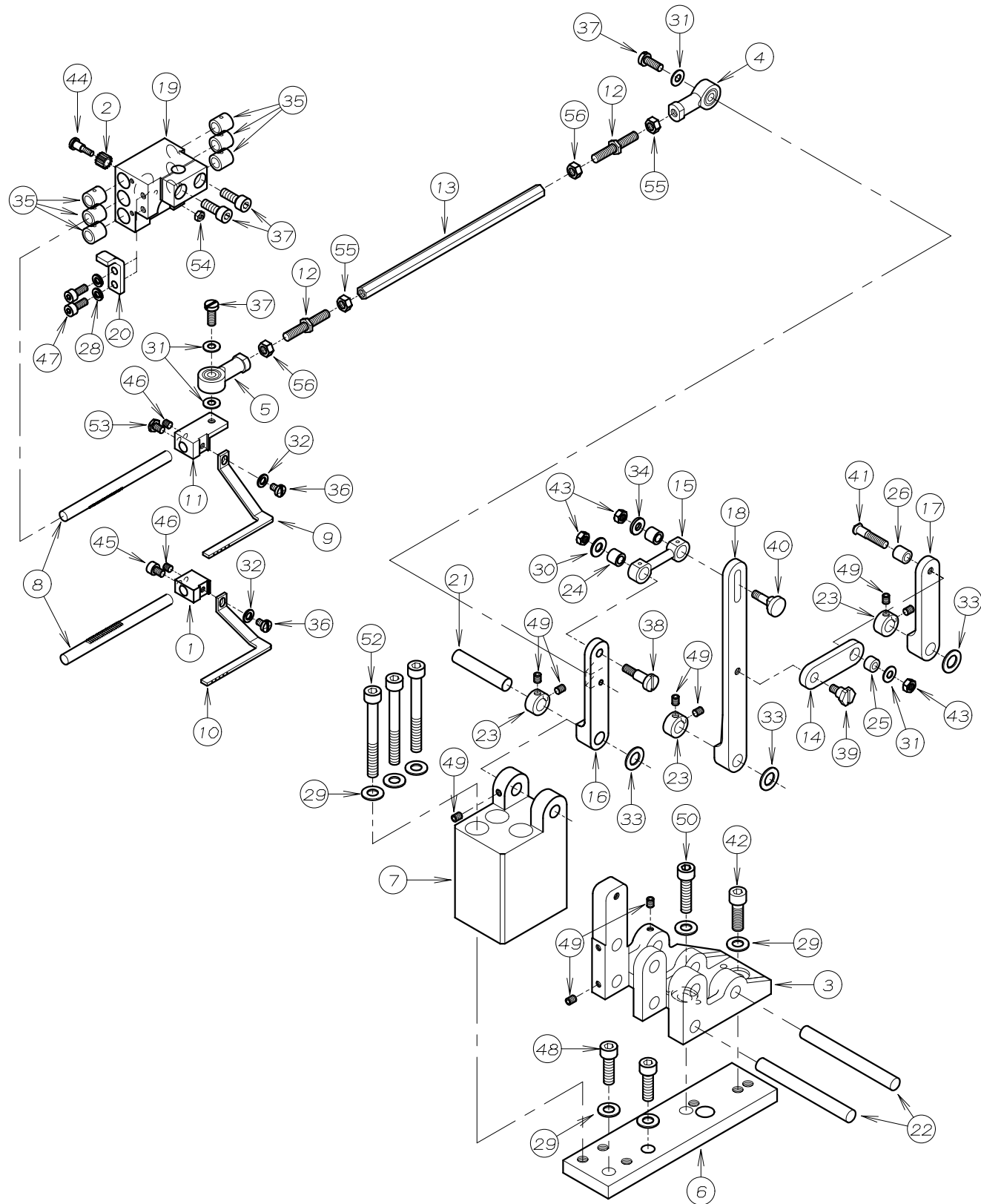
REF. NO.	PART NO.	品名	DESCRIPTION	Q'TY
30-01	21-048	テーブル	TABLE	1
30-02	23-324	フェルト	FELT	*
30-03	40-6501	24本糸立てセット	THREAD STAND FOR MODEL 1412	1
30-04	40-6504	12本糸立て (PSM)	THREAD STAND FOR MODEL PSM	1
30-05	40-6505	12本糸立てセット	THREAD STAND FOR MODEL 1012	1
30-06	40-6507	12本糸立てセット	THREAD STAND FOR MODEL FX4406	1
30-07	41-101	チャンポン皿小ケース	THREAD TENSION NUT	*
30-08	41-105	チャンポン皿ラチェット	SPRING POST	*
30-09	41-107	大ケース	SPRING CUP	*
30-10	41-110	チャンポン皿	TENSION DISC	*
30-11	41-522	調子棒中	SCREW STUD	*
30-12	41-523	ゴム糸用調子棒	SCREW STUD FOR ELASTIC THREAD	12
30-13	41-524	チャンポン皿糸道	THREAD EYELET	*
30-14	41-701	チャンポン調子バネ (強)	SPRING (HEAVY)	12
30-15	41-702	チャンポン調子バネ (弱)	SPRING (LIGHT)	*
30-16	88-157	ナット	NUT	*

31. 1403PSM専用部品 (1) MODEL 1403PSM EXCLUSIVE PARTS (1)



REF. NO.	PART NO.	品名	DESCRIPTION	Q'TY
31-01	02-118	波ワッシャ	WASHER	2
31-02	04-015	飾り用チャンポン台	PLATE	1
31-03	04-018	飾り案内糸道	THREAD GUIDE	1
31-04	04-476	飾り案内糸道取付台	BRACKET	1
31-05	21-626	保護カバー	COVER	1
31-06	23-324	フェルト	FELT	*
31-07	41-101	チャンポン皿小ケース	THREAD TENSION NUT	*
31-08	41-105	チャンポン皿ラチェット	SPRING POST	*
31-09	41-107	大ケース	SPRING CUP	*
31-10	41-110	チャンポン皿	TENSION DISC	12
31-11				
31-12	41-115	糸道 (上)	THREAD GUIDE	6
31-13	41-120	チャンポン皿糸道	THREAD EYELET	6
31-14	41-123	チャンポン皿元板	TENSION POST HOLDER	1
31-15				
31-16	41-136	クッションゴム	RUBBER	1
31-17	41-341	糸道取付け棒	BAR	1
31-18	41-429	ブラケット	BRACKET	1
31-19	41-430	ブラケット	BRACKET	1
31-20	41-461	ブラケット	BRACKET	1
31-21	41-508	調子棒 (中)	SCREW STUD	6
31-22	41-509	チャンポン皿	TENSION DISC	12
31-23	41-510	調子棒	SCREW STUD	6
31-24	41-701	チャンポン調子パネ (強)	SPRING (HEAVY)	3
31-25	41-702	チャンポン調子パネ (弱)	SPRING (LIGHT)	9
31-26	45-123	弓糸道	THREAD EYELET	1
31-27	45-137	糸道	THREAD EYELET	1
31-28	45-342	糸道	THREAD EYELET	2
31-29	45-429	上糸受け	THREAD TAKE-UP PLATE	1
31-30	45-438	上糸糸道	THREAD EYELET	3
31-31	45-441	上糸ガイド	THREAD EYELET	1
31-32	45-442	上糸糸道 (下)	THREAD EYELET	1
31-33	45-523	針棒糸道	THREAD EYELET	1
31-34	47-117	下糸捌き案内糸道	THREAD EYELET	1
31-35	47-176	糸道下	THREAD EYELET	1
31-36	47-413	下糸捌き糸道	THREAD EYELET	1
31-37	71-426	糸道取付け棒	SHAFT	2
31-38	75-455	ワッシャ	WASHER	6
31-39	84-361	ネジ	SCREW	4
31-40	84-374	ネジ	SCREW	3
31-41	84-396	段ネジ	SCREW	2
31-42	84-521	ネジ	SCREW	2
31-43	84-761	ネジ	SCREW	1
31-44	84-765	ネジ	SCREW	2
31-45	86-211	ナット	NUT	2
31-46	86-411	ナット	NUT	5
31-47	87-113	六角穴付きボルト	BOLT	2
31-48	87-129	六角穴付きボルト	BOLT	2
31-49	87-171	六角穴付きボルト	BOLT	4
31-50	87-177	六角穴付きボルト	BOLT	4
31-51	87-272	ネジ	SCREW	1
31-52	87-293	ネジ	SCREW	2
31-53	40-7370	チャンポン強セット	TENSION ASS'Y (HEAVY)	3
31-54	40-7380	チャンポン弱セット	TENSION ASS'Y (LIGHT)	3

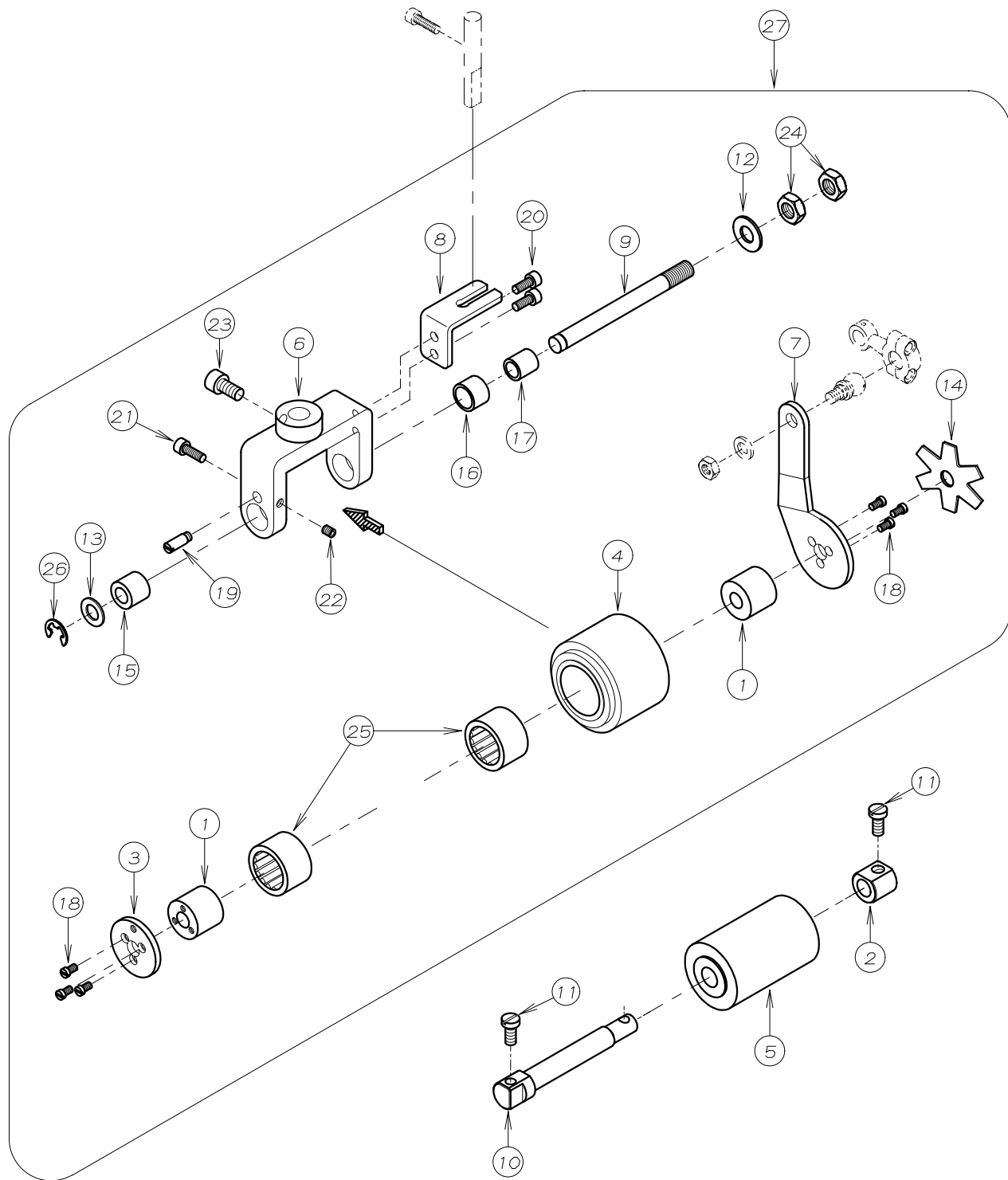
32. 1403PSM専用部品(2) MODEL 1403PSM EXCLUSIVE PARTS (2)



1412PSM (3/16) の位置

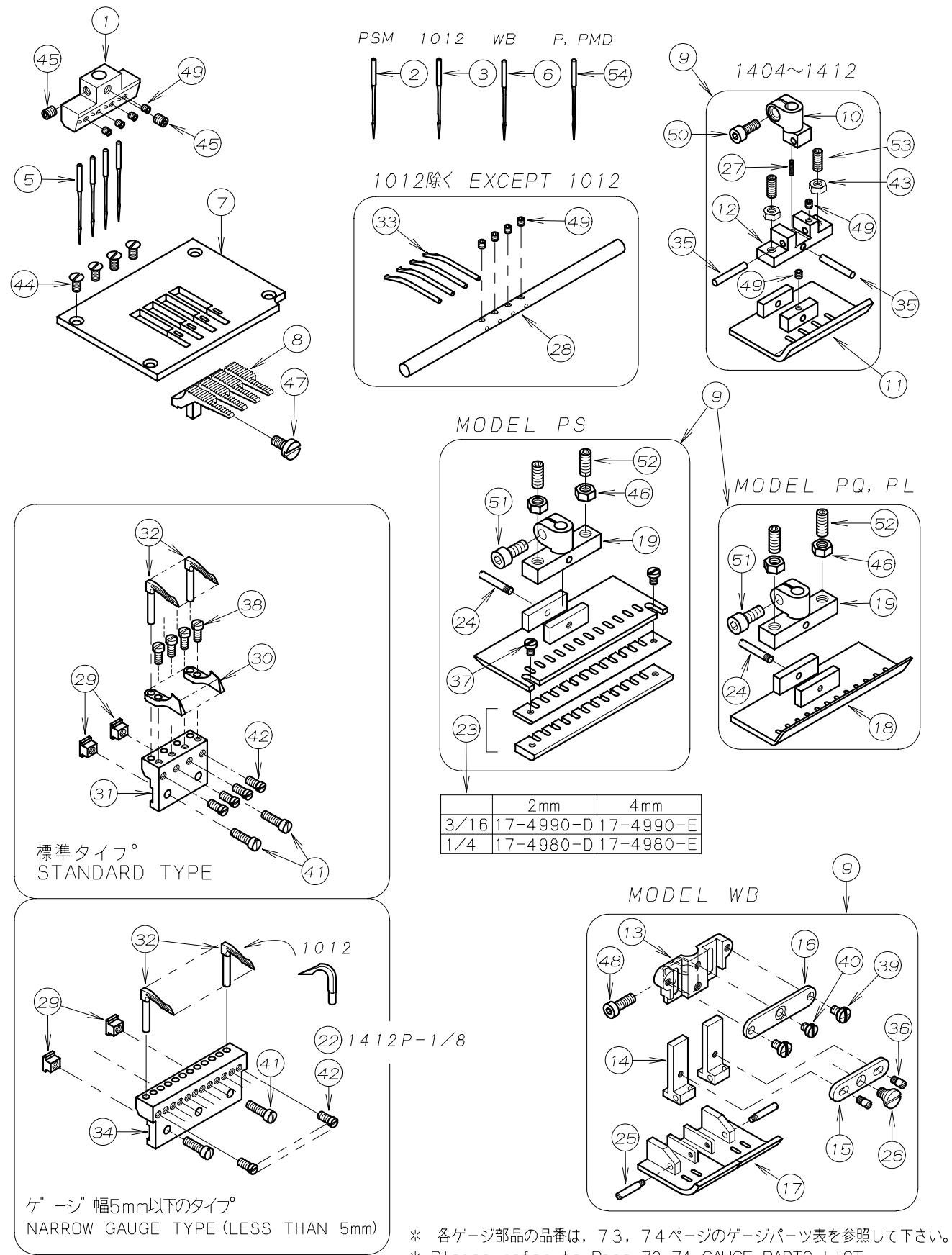
REF. NO.	PART NO.	品名	DESCRIPTION	Q'TY
32-01	04-043	飾り糸ル-ハ°-取付台	SPREADER HOLDER	1
32-02	04-328	ヒ°ニオン	PINION	1
32-03	04-342	糸振りハ°-ース	FLAME	1
32-04	04-348	ロッドエンド°	ROD	1
32-05	04-349	ロッドエンド°	ROD	1
32-06	04-469	スモック飾りレハ°-ハ°-ース取付金具	PLATE	1
32-07	04-470	減速レハ°-フ°ラケット	BRACKET	1
32-08	04-471	ラック	RACK SHAFT	2
32-09	04-473	飾り糸ル-ハ°-上(1/4)	SPREADER	1
32-10	04-474	飾り糸ル-ハ°-下(1/4)	SPREADER	1
32-11	04-475	ラックフ°ラケット	BRACKET	1
32-12	65-341	連結棒	CONNECTING BAR	2
32-13	65-347	飾り連結棒	CONNECTING BAR	1
32-14	66-433	カム連結リンク	LINK	1
32-15	66-519	ル-パー連結メガネ	LINK	1
32-16	67-430	減速レバ°	LEVER	1
32-17	67-431	カムリンクレハ°-	LEVER	1
32-18	67-432	飾り糸振りレハ°-	LEVER	1
32-19	69-324	ラックハウシ°ング°1/4	RACK HOUSING (1/4)	1
32-20	69-325	回り止めフ°レート	PLATE	1
32-21	71-423	シャフト	SHAFT	1
32-22	71-529	カムレハ°-シャフト	SHAFT	2
32-23	75-152	カラ°	COLLAR	3
32-24	75-247	連結メガ°ネローラ°	ROLLER	2
32-25	75-257	カム連結ローラ°	LINK ROLLER	1
32-26	75-260	ローラ°	ROLLER	1
32-27				
32-28	75-410	スフ°リンク°ワッシャ	SPRING WASHER	2
32-29	75-452	ワッシャ	WASHER	7
32-30	75-453	ワッシャ	WASHER	1
32-31	75-455	ワッシャ	WASHER	4
32-32	75-468	ワッシャ	WASHER	2
32-33	75-519	ワッシャ	WASHER	3
32-34	75-522	ワッシャ	WASHER	1
32-35	81-435	フ°ツシユ	BUSHING	6
32-36	84-361	ネジ°	SCREW	2
32-37	84-566	ネジ°	SCREW	2
32-38	84-583	ネジ°	SCREW	1
32-39	84-605	ネジ°	SCREW	1
32-40	84-606	ネジ°	SCREW	1
32-41	84-607	ネジ°	SCREW	1
32-42	85-627	ネジ°	SCREW	1
32-43	86-311	ナット	NUT	3
32-44	87-068	段ネジ°	SCREW	1
32-45	87-092	六角穴付きボルト	BOLT	1
32-46	87-106	ネジ°	SCREW	2
32-47	87-113	六角穴付きボルト	BOLT	2
32-48	87-173	六角穴付きボルト	BOLT	2
32-49	87-181	ネジ°	SCREW	9
32-50	87-188	六角穴付きボルト	BOLT	1
32-51	87-224	六角穴付きボルト	BOLT	2
32-52	87-243	六角穴付きボルト	BOLT	3
32-53	87-266	ネジ°	SCREW	1
32-54	88-137	ナット	NUT	1
32-55	88-157	ナット	NUT	2
32-56	88-158	ナット	NUT	2

33. 1403PSM専用部品 (3) MODEL 1403PSM EXCLUSIVE PARTS (3)



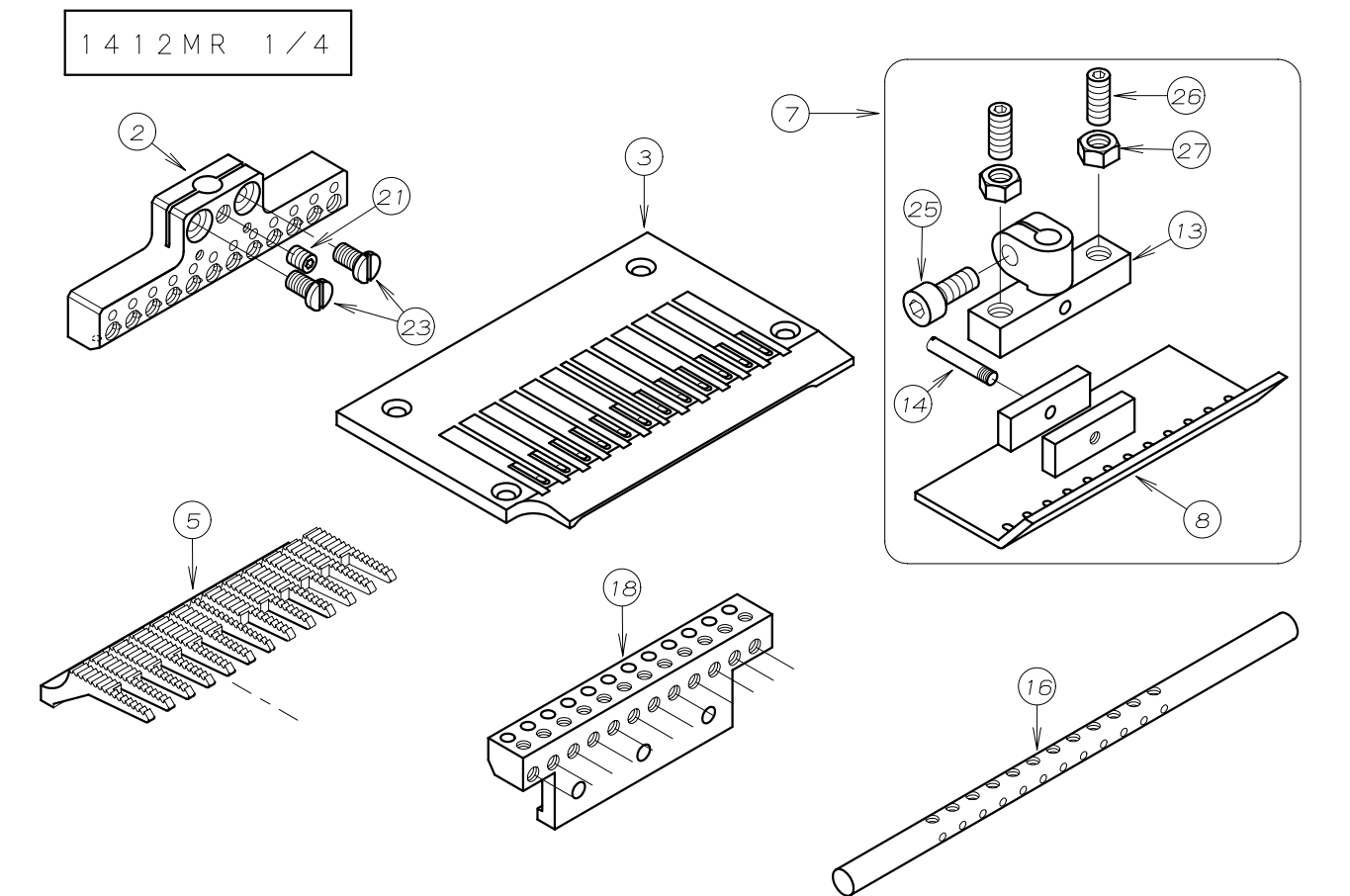
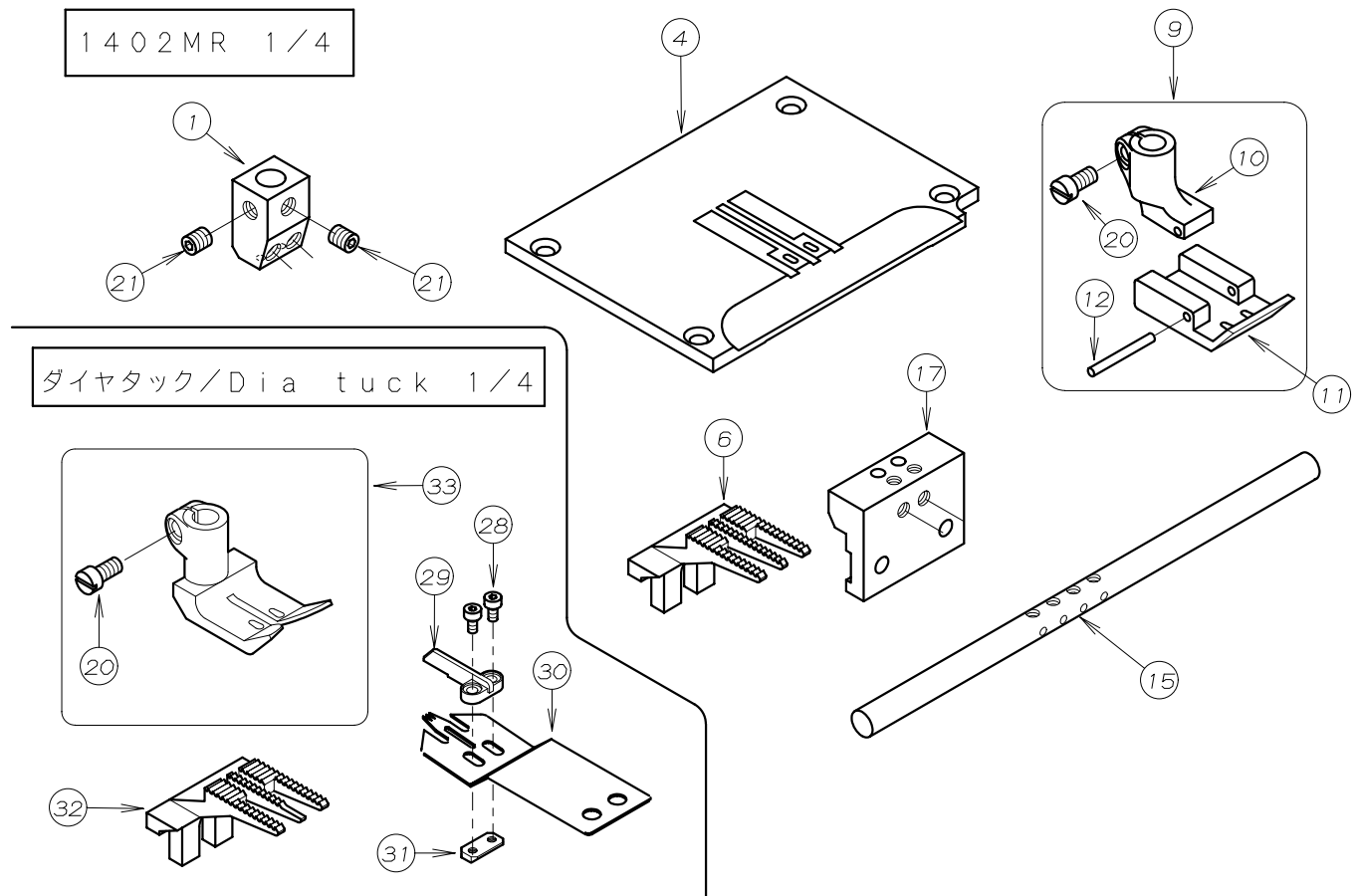
REF. NO.	PART NO.	品名	DESCRIPTION	Q'TY
33-01	01-103	連結板側スリーブ	SLEEVE	2
33-02	02-278	カラーB	COLLAR	1
33-03	02-117	後フーラーハーフ°フタ	PLATE	1
33-04	02-189	後フーラー上(ゴム)	REAR PULLER (SMOOTH)	1
33-05	02-199	後フーラー下ゴム	LOWER REAR PULLER (SMOOTH)	1
33-06	02-251	後プーラー台小	REAR PULLER BRACKET	1
33-07	02-263	連結板	CONNECTING PLATE	1
33-08	02-266	後プーラー台回り止め	PLATE	1
33-09	71-443	後フーラー台シャフト(小)	SHAFT	1
33-10	71-439	後フーラー下シャフト(短)	REAR PULLER SHAFT (LOWER)	1
33-11	87-278	ネジ	SCREW	2
33-12	75-451	ワッシャ	WASHER	1
33-13	75-519	ワッシャ	WASHER	1
33-14	79-551	フーラー板ハネ	PULLER PLATE SPRING	1
33-15	81-321	ブッシュ	BUSHING	1
33-16	81-322	ブッシュ	BUSHING	1
33-17	81-323	ブッシュ	BUSHING	1
33-18	84-162	ネジ	SCREW	6
33-19	84-573	段ネジ	SCREW	1
33-20	87-113	六角穴付きボルト	BOLT	2
33-21	87-129	六角穴付きボルト	BOLT	1
33-22	87-181	ネジ	SCREW	1
33-23	87-225	六角穴付きボルト	BOLT	1
33-24	88-179	ナット	NUT	2
33-25	91-405	ワンウェイクラッチ	BEARING	2
33-26	93-221	ストップリンク	E-RING	1
33-27	00-2002	スムースプーラーセット	SMOOTH PULLER ASS'Y	1

34. ケージパーツ(1) GAUGE PARTS (1)



REF. NO.	PART NO.	品名	DESCRIPTION	Q'TY
34-01	*	針株(1'均等)	NEEDLE HOLDER	1
34-02	13-0540-5	針(DVX57 #14)	NEEDLE	*
34-03	13-0810-5	針(DVX57LE #21)	NEEDLE	*
34-04				
34-05	13-1140-6	針(UOX113 #14)	NEEDLE	*
34-06	13-1180-5	針(UOX113 #18)	NEEDLE	*
34-07	*	針板(1')	NEEDLE PLATE	1
34-08	*	送歯	FEED DOG	1
34-09	*	押えセット	PRESSER FOOT ASS'Y	1
34-10	17-3710-A	押えボス	SHANK	1
34-11	*	押え足(1'均等)	BOTTOM	1
34-12	17-3710-C	押えボス取り付け台	BRACKET	1
34-13	17-4210-A	押えボス	BRACKET	1
34-14	17-4210-C	取付金具	BRACKET	2
34-15	17-4210-E	段押エリンクプレート	LINK PLATE	1
34-16	17-4210-G	スライド押エプレート	SLIDE PLATE	1
34-17	*	押え足	BOTTOM	1
34-18	*	押え足	BOTTOM	1
34-19	17-4960-A	押えボス	BRACKET	1
34-20				
34-21	*	押え足	BOTTOM	1
34-22	87-071	ネジ°	SCREW	12
34-23	*	押え取り付けライナー	FRONT GUIDE	1
34-24	17-5700-C	押え足取付けネジ	SCREW	1
34-25	17-5810-D	押え足取付けピン	PIN	2
34-26	17-5810-F	リンクネジ	SCREW	1
34-27	17-8190-F	ハネ	SPRING	1
34-28	*	糸寄せ棒	RETAINER HOLDER	1
34-29	19-406	ルーパー台止め金具	BRACKET	*
34-30	19-416	針受	NEEDLE GUARD	*
34-31	*	ルーパー台	LOOPER HOLDER	1
34-32	*	ルーパー	LOOPER	*
34-33	*	糸寄せルーパー	RETAINER LOOPER	*
34-34	*	ルーパー台	LOOPER HOLDER	1
34-35	71-215	ピン	PIN	2
34-36	84-114	ネジ	SCREW	2
34-37	84-161	ネジ°	SCREW	2
34-38	84-164	ネジ°	SCREW	*
34-39	84-361	ネジ°	SCREW	2
34-40	84-364	ネジ°	SCREW	1
34-41	84-367	ネジ°	SCREW	*
34-42	84-380	ネジ°	SCREW	*
34-43	88-146	ナット	NUT	2
34-44	84-464	ネジ°	SCREW	4
34-45	84-521	ネジ°	SCREW	2
34-46	88-160	ナット	NUT	2
34-47	84-588	ネジ°	SCREW	1
34-48	84-591	六角穴付きボルト	BOLT	1
34-49	87-104	ネジ°	SCREW	*
34-50	87-113	六角穴付きボルト	BOLT	1
34-51	87-252	六角穴付きボルト	BOLT	1
34-52	87-279	六角穴付き止ネジ°	SCREW	2
34-53	87-289	ネジ°	SCREW	2
34-54	13-1140-7	針(UYX113GS Nm90/14)	NEEDLE	*

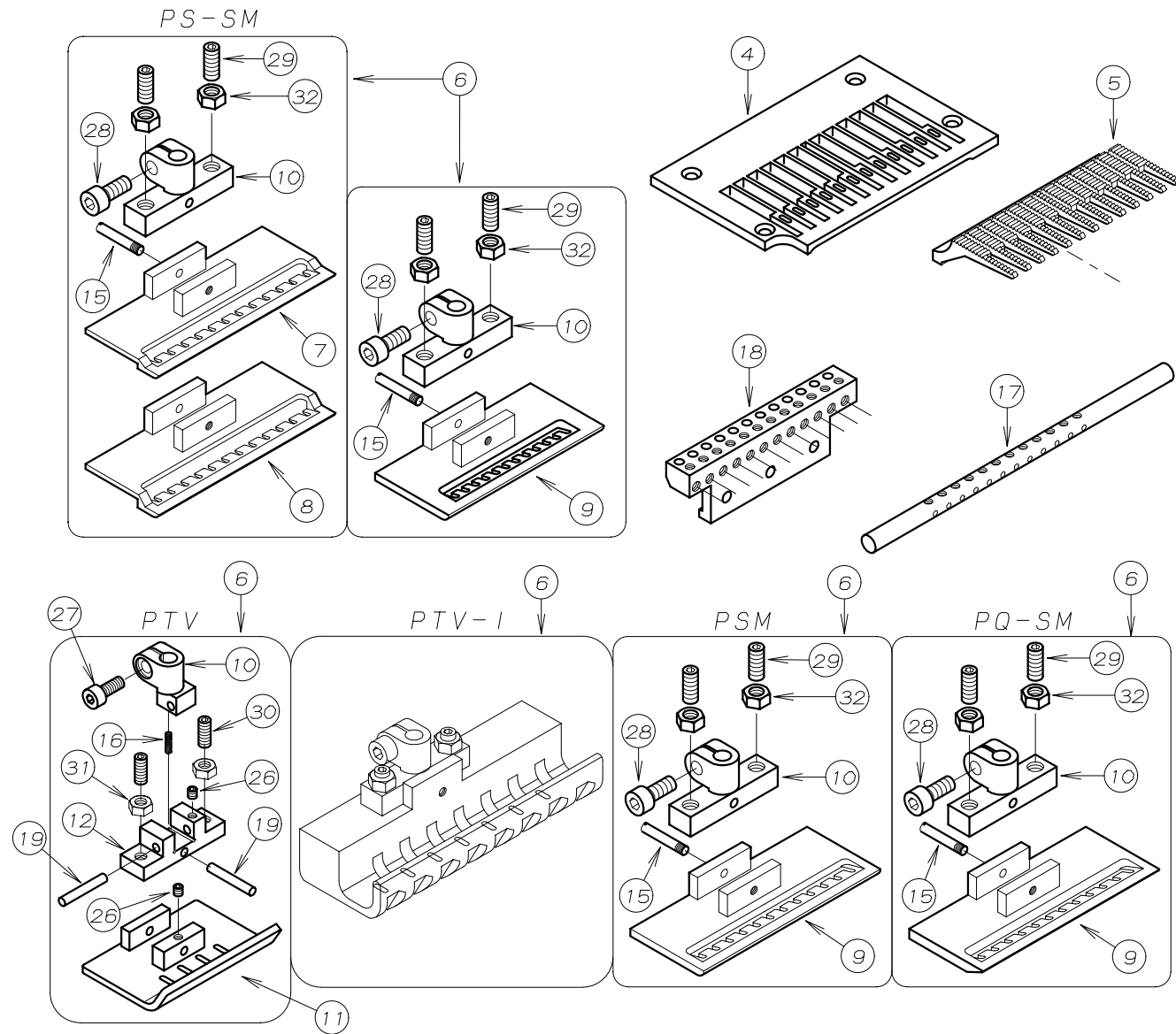
35. ケージパーツ(2) GAUGE PARTS (2)



REF. NO.	PART NO.	品名	DESCRIPTION	Q'TY
35-01	12-409	針株	NEEDLE CLAMP	1
35-02	12-479	針株	NEEDLE CLAMP	1
35-03	14-411	針板	NEEDLE PLATE	1
35-04	14-415	針板	NEEDLE PLATE	1
35-05	15-411	送歯	FEED DOG	1
35-06	15-415	送歯	FEED DOG	1
35-07	17-4110-1	押え組	PRESSER FOOT ASS'Y	1
35-08	17-4110-B	押え足	BOTTOM	1
35-09	17-4150-1	押え組	PRESSER FOOT ASS'Y	1
35-10	17-4430-A	押えホース	SHANK	1
35-11	17-4150-B	押え足	BOTTOM	1
35-12	17-4150-C	ピン	PIN	1
35-13	17-4960-A	押えホース	BRACKET	1
35-14	17-5700-C	押え足取付けネジ	SCREW	1
35-15	18-418	糸寄せ棒	RETAINER HOLDER	1
35-16	18-496	糸寄せ棒	RETAINER HOLDER	1
35-17	19-413	ルーパー台	LOOPER HOLDER	1
35-18	19-496	ルーパー台	LOOPER HOLDER	1
35-19				
35-20	84-382	ネジ	SCREW	1
35-21	84-521	ネジ	SCREW	1~2
35-22				
35-23	84-564	ネジ	SCREW	2
35-24				
35-25	87-252	六角穴付きボルト	BOLT	1
35-26	87-279	六角穴付き止ネジ	SCREW	2
35-27	88-160	ナット	NUT	2
35-28	06-003	六角穴付きボルト	BOLT	2
35-29	06-186	突き板爪	RUFFLER BLOCK	1
35-30	06-187	突き板	RUFFLER BLADE	1
35-31	06-188	突き板爪止めナット	NUT	1
35-32	15-051	ダイヤタック送り歯	FEED DOG	1
35-33	17-0510-1	押え(ダイヤタック)	PRESSER FOOT	1

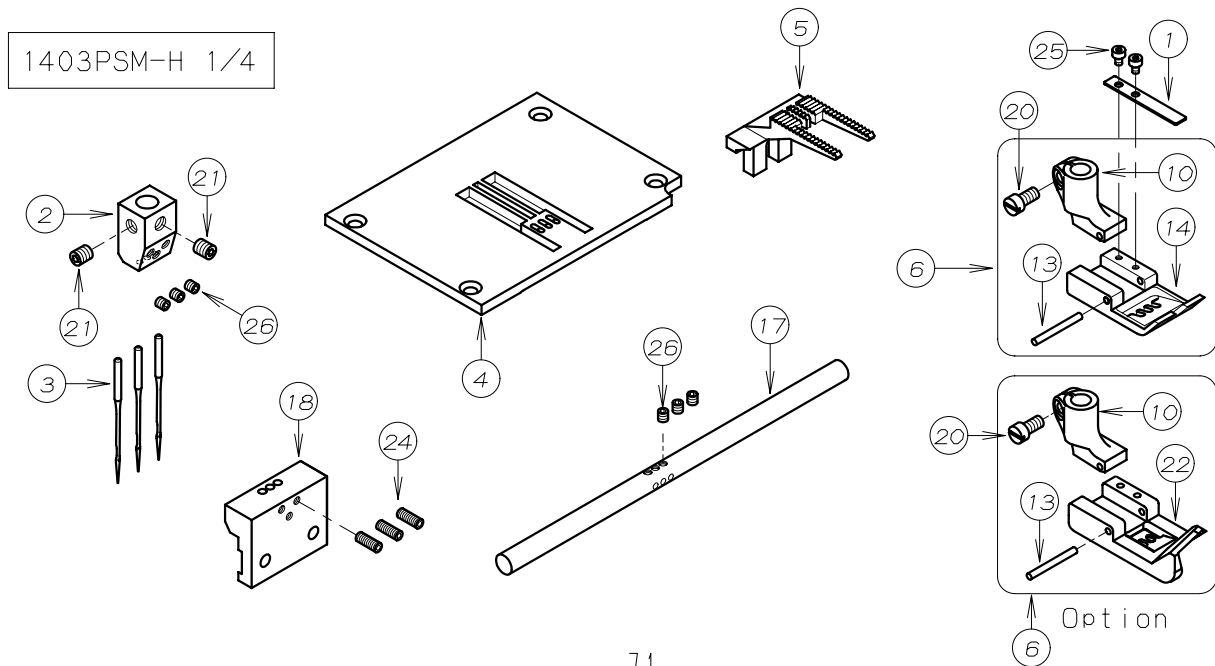
* 各ゲージ部品の品番は、73, 74ページのゲージパーツ表を参照して下さい。
 * Please refer to Page 73, 74 GAUGE PARTS LIST

36. ケージパーツ (3) GAUGE PARTS (3)



REF. NO.	PART NO.	品名	DESCRIPTION	Q'TY
36-01	04-477	カイトハネ	SPRING	1
36-02	12-435	針株	NEEDLE CLAMP	1
36-03	13-0580-5	針 (DVX57 #18)	NEEDLE	3
36-04	*	針板	NEEDLE PLATE	1
36-05	*	送歯	FEED DOG	1
36-06	*	押え組	PRESSER FOOT ASS'Y	1
36-07	17-0470-B	押え足 (2mm)	BOTTOM	1
36-08	17-0470-C	押え足 (3.5mm)	BOTTOM	1
36-09	*	押え足	BOTTOM	1
36-10	*	押えボス	SHANK	1
36-11	17-3710-B	押え足 (1' 均等)	BOTTOM	1
36-12	17-3710-C	押えボス取り付け台	BRACKET	1
36-13	17-4150-C	ピン	PIN	1
36-14	17-4350-A	押え足	BOTTOM	1
36-15	17-5700-C	押え足取付けネジ	SCREW	1
36-16	17-8190-F	ハネ	SPRING	1
36-17	*	糸寄せ棒	RETAINER HOLDER	1
36-18	*	ルーパ台	LOOPER HOLDER	1
36-19	71-215	ピン	PIN	2
36-20	84-382	ネジ	SCREW	1
36-21	84-521	ネジ	SCREW	2
36-22	17-4330-A	押え足	BOTTOM	1
36-23				
36-24	87-071	ネジ	SCREW	3
36-25	87-100	六角穴付きボルト	BOLT	2
36-26	87-104	ネジ	SCREW	8
36-27	87-113	六角穴付きボルト	BOLT	1
36-28	87-252	六角穴付きボルト	BOLT	1
36-29	87-279	六角穴付き止ネジ	SCREW	2
36-30	87-289	ネジ	SCREW	2
36-31	88-146	ナット	NUT	2
36-32	88-160	ナット	NUT	2

* 各ゲージ部品の品番は、73、74ページのゲージパーツ表を参照して下さい。
 * Please refer to Page 73, 74 GAUGE PARTS LIST



37. ゲージ部品一覽表(1) GAUGE PARTS TABLE(1)

機種 MODEL	タイプ TYPE	ゲージ GAUGE	針株 NEEDLE HOLDER	押え組 PRESSER FOOT ASS' Y	送り歯 FEED DOG	針板 NEEDLE PLATE	糸寄せ棒 RETAINER HOLDER	糸寄せルーパー RETAINER LOOPER	ルーパー LOOPER	ルーパー台 LOOPER HOLDER	針受け NEEDLE GUARD
1402	MR	1/4	12-4090-1	17-4150-1	15-415	14-415	18-418			19-413	
	Dia. tuck	1/4	12-4090-1	17-0510-1	15-051	14-415	18-418			19-413	
1404	P	3/4	12-4180-1	17-3750-1	15-418	14-418	18-418			19-418	
		1	12-4210-1	17-3710-1	15-421	14-421	18-421			19-421	19-416
	1-1/8	12-4220-1	17-3720-1	15-422	14-422	18-422			19-422		
	1-1/4	12-4230-1	17-3730-1	15-423	14-423	18-423			19-423		
	1-1/2	12-4240-1	17-3740-1	15-424	14-424	18-424			19-424		
	1/4-1/2-1/4	12-4280-1	17-4280-1	15-428	14-428	18-428		19-437	19-431		
	3/16	12-4420-1	17-3890-1	15-442	14-442	18-442			19-442		
	1/4	12-4430-1	17-3900-1	15-443	14-443	18-443			19-443		
	1/3	12-4400-1	17-4400-1	15-440	14-440	18-440			19-440		
	3/8	12-4540-1	17-3910-1	15-454	14-454	18-454			19-454	19-416	
1408	P	1/4	12-4650-1	17-3930-1	15-465	14-465	18-465			19-465	
		1/4	12-4700-1	17-3940-1	15-470	14-470	18-470			19-470	
1409		3/16	12-4990-1	17-3970-1	15-497	14-497	18-497			19-497	
		1/4	12-4980-1	17-3960-1	15-496	14-496	18-496			19-496	19-416
1412		5mm	12-0450-1	17-3980-1	15-045	14-045	18-045			19-045	
		1/8	12-4780-1	17-4480-1	15-480	14-480	18-480		19-433	19-414	
1406		1/4	12-4430-1	17-4430-1	15-443	14-443	18-443			19-443	
		1/3	12-4400-1	17-4390-1	15-440	14-440	18-440			19-440	
1408	PL	3/8	12-4540-1	17-4490-1	15-454	14-454	18-454		19-431	19-454	19-416
		1/4	12-4650-1	17-4640-1	15-465	14-465	18-465			19-465	
1412		1/4	12-4980-1	17-4940-1	15-496	14-496	18-496			19-496	
		3/16	12-4990-1	17-4950-1	15-497	14-497	18-497			19-497	
1012	P	3/16	12-4990-1	17-3970-1	15-497	14-497	18-497		19-112	19-497	
		1/4	12-4980-1	17-3960-1	15-496	14-496	18-496			19-496	19-416
1404	PSF	3/16-3/4-3/16	12-4260-1	17-3760-1	15-426	14-426	18-426			19-426	
		1/4-3/4-1/4	12-4270-1	17-3770-1	15-427	14-427	18-427			19-427	19-416
1404	WB	3/16-1-3/16	12-4300-1	17-3820-1	15-432	14-432	18-432		19-437	19-430	
		1/4-1-1/4	12-4290-1	17-3810-1	15-431	14-431	18-431			19-429	19-416
		3/16-3/4-3/16	12-4260-1	17-4260-1	15-426	14-426	18-426			19-426	
		1/4-3/4-1/4	12-4270-1	17-4270-1	15-427	14-427	18-427			19-427	19-416
1403	PSM-H	3/16-1-3/16	12-4300-1	17-4320-1	15-432	14-432	18-432			19-430	
		1/4-1-1/4	12-4290-1	17-4310-1	15-431	14-431	18-431			19-429	19-416
1403		1/4	12-4350-1	17-4350-1	15-435	14-435	18-435		19-439	19-433	19-435
				*17-4330-1							

*はオプションです。 * i s o p t i o n .

38. ゲージ部品一覽表(2) GAUGE PARTS TABLE(2)

機種 MODEL	タイプ TYPE	ゲージ GAUGE	針株 NEEDLE HOLDER	押え組 PRESSER FOOT ASS' Y	送り歯 FEED DOG	針板 NEEDLE PLATE	糸寄せ棒 RETAINER HOLDER	糸寄せルーパー RETAINER LOOPER	ルーパー LOOPER	ルーパー台 LOOPER HOLDER	針受け NEEDLE GUARD
1412	PS	3/16	12-4990-1	17-4990-1	15-046	14-028	18-497	19-437	19-431	19-497	
		1/4	12-4980-1	17-4980-1	15-047	14-029	18-496			19-496	19-416
1012		3/16	12-4990-1	17-4990-1	15-046	14-046			19-112	19-497	
		1/4	12-4980-1	17-4980-1	15-047	14-047				19-496	19-416
1412	PQ	3/16	12-4990-1	17-4920-1	15-500	14-468	18-497	19-437	19-431	19-497	
		1/4	12-4980-1	17-4910-1	15-499	14-469	18-496			19-496	19-416
1012		3/16	12-4990-1	17-4920-1	15-500	14-468			19-112	19-497	
		1/4	12-4980-1	17-4910-1	15-499	14-469				19-496	19-416
1412	MR	1/4	12-4790-1	17-4110-1	15-411	14-411	18-496			19-496	19-416
		3/16	12-4990-1	17-3970-1	15-497	14-497	18-497			19-497	
1412	PTV	1/4	12-4980-1	17-3960-1	15-496	14-496	18-496		19-437	19-496	19-416
		3/8-11	12-4990-1	17-4510-1	15-497	14-497	18-497			19-497	
1406	PTV-I	1/2-14	12-4980-1	17-4530-1	15-496	14-496	18-496			19-496	19-416
		3/16-6	12-4990-1	17-4500-1	15-497	14-497	18-497			19-497	
1412		1/4-8	12-4980-1	17-4520-1	15-496	14-496	18-496			19-496	19-416
		3/16	12-4990-1	17-0480-1	15-046	14-028	18-497			19-497	
1412	PSM	1/4	12-4980-1	17-0500-1	15-047	14-029	18-497			19-496	19-416
		3/16	12-4990-1	17-0480-1	15-046	14-046			19-112	19-497	
1012	PSM	1/4	12-4980-1	17-0500-1	15-047	14-047				19-496	19-416
		3/16	12-4990-1	17-0460-1	15-046	14-028	18-497			19-497	
1412	PSSM	1/4	12-4980-1	17-0470-1	15-047	14-029	18-497		19-437	19-496	19-416
		3/16	12-4990-1	17-0500-1	15-047	14-047				19-497	
1012	PSSM	3/16	12-4980-1	17-0460-1	15-046	14-046				19-497	
		1/4	12-4990-1	17-4720-1	15-500	14-468	18-497		19-437	19-496	19-416
1412	PQSM	3/16	12-4980-1	17-4710-1	15-499	14-469	18-496			19-497	
		1/4	12-4990-1	17-4710-1	15-499	14-469	18-496			19-496	19-416
1412	P-ET	3/16	12-4990-1	17-3970-1	15-046	14-028	18-497			19-497	
		1/4	12-4980-1	17-3960-1	15-047	14-029	18-496			19-496	19-416
1412	PS-ET	3/16	12-4990-1	17-4990-1	15-046	14-028	18-497			19-497	
		1/4	12-4980-1	17-4980-1	15-047	14-029	18-496			19-496	19-416
1412	PSM-ET	3/16	12-4990-1	17-0480-1	15-046	14-028	18-497		19-439	19-497	
		1/4	12-4980-1	17-0500-1	15-047	14-029	18-496			19-496	19-416
1412	PSSM-ET	3/16	12-4990-1	17-0460-1	15-046	14-028	18-497			19-497	
		1/4	12-4980-1	17-0480-1	15-047	14-029	18-496			19-496	19-416
1412		3/16	12-4990-1	17-0470-1	15-047	14-047	18-497			19-497	
		1/4	12-4980-1	17-0480-1	15-046	14-028	18-496			19-496	19-416