

# PARTS LIST

# WX *SERIES*

## Industrial Sewing Machines

*WX8800D, DW, DE, F, FW, EMK, EK*

*WX8800C, CLW*

*WX8803DW-33L, F-33L*

*WX8842, 8842-1*

*WX8800D-UTC, C-UTC*

*WX8804D-UTC-A*

*WX8803-1S*

*MMX3303D, F*

*MC30-A, E, CS-1*

*LX5801*

*LX5802M, L, MF, TMF*

*LX5801SP*

*2007年7月第14版発行*

*Fourteenth edition : July 2007*

No. 070083

**KANSAI**  
SPECIAL<sup>®</sup>

## パーツブック御利用に際して

- このパーツブックは、2007年7月製造中のWXシリーズのデータに基づいて作成されたものです。
- 各機精別に収録され、左側のページに分解イラスト図、右側のページに部品番号、名称、及び数量が記載されています。
- この本の最後に部品番号インデックスを記載しています。部品番号からの図解、名称の検索に御利用下さい。
- 部品は、予告なく変更される場合がありますので、あらかじめ御了承下さい。

## INTRODUCTION

- This parts book is based on data current JULY 2007.
- Each mechanism is arranged on facing pages. You will find listed for parts number, names, and quantities.
- A parts number index is attached to the back of this book for convenience.
- Parts are subject to change without notice.

## WXシリーズ 表示方法

## WX SERIES INFORMATION

- WX8803は上飾り付です。

WX8803 is with top cover thread.

WX8703は上飾り無しです。

WX8703 is without top cover thread.

LX5800は二重環縫い1本針、2本針ミシンです。

LX5800 is double chain stitch.

WX8842, WX8842-1は

ポケットフェーシング縫付用です。

WX8842, WX8842-1 for attaching front pocket facing.

- 針幅です。(インチ)

Needle width. (inch)

W X 8 8 0 3 D - U T C - A - 1 / 4

- 3は3本針です。

3 is 3 Needle machine.

- Dは地縫用です。

D for plain seaming operation.

Cはカバーリング用です。C for covering operation.

CLWはカバークリップ片倒し用です。CLW for fold-down type covering operation.

DEはレースゴム付けです。DE for attaching elastic lace.

EMK-Wは前メス装置付幅広レースゴム付けです。

EMK-W for attaching wide elastic lace with fabric trimmer.

Fはテープ付用です。F for binding tape operation.

SPはスパンコール付です。SP for attaching sequin device device.

- UTC-Aはエア式糸切装置付ミシンです。

UTC-A is with thread trimmer unit.  
(PNEUMATIC TYPE)

UTC-Eは電気式糸切装置付ミシンです。

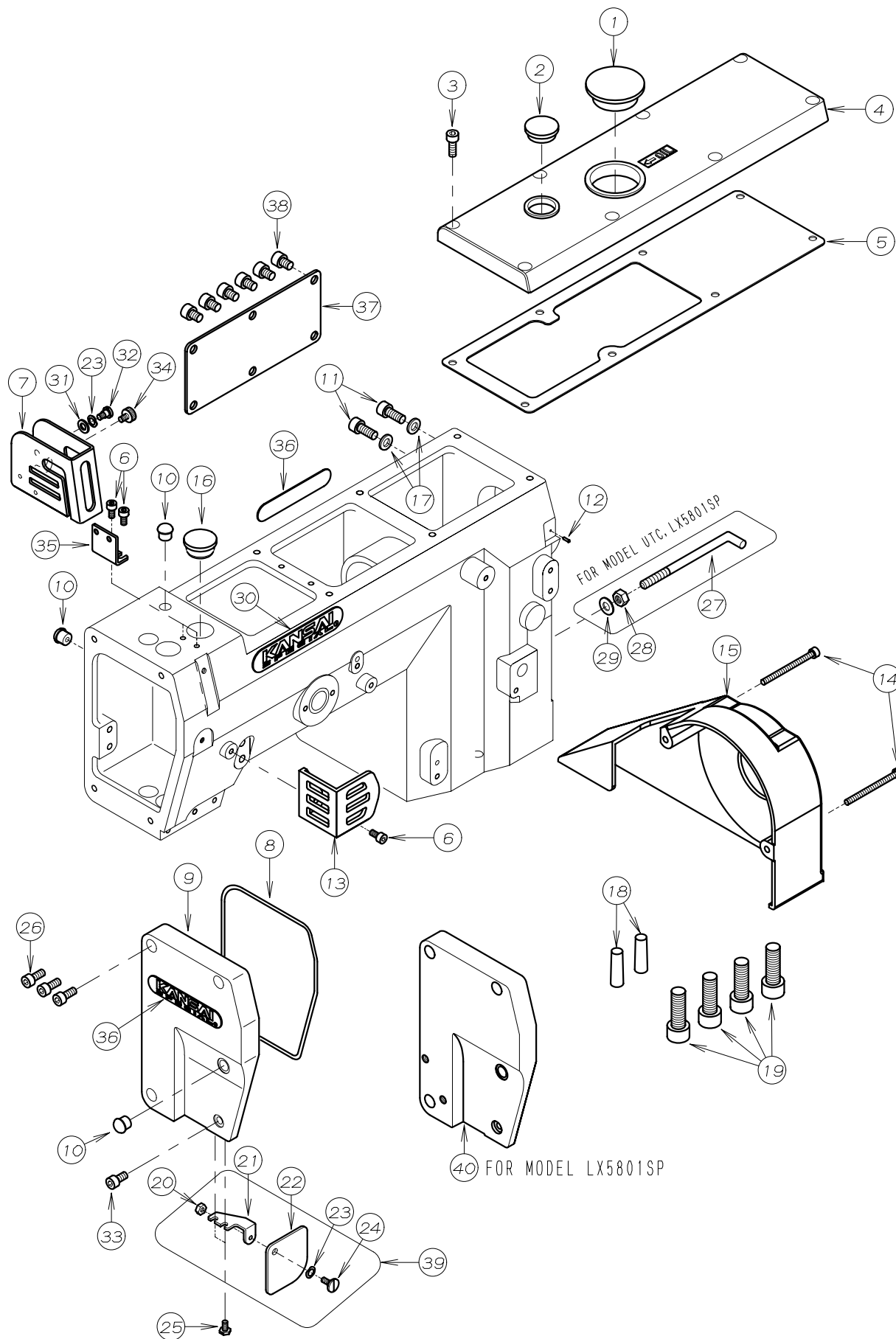
UTC-E is with thread trimmer unit.  
(ELECTRIC TYPE)

# 目次 CONTENTS

1. フレーム関係 (1)	FRAME ASSEMBLY (1)	1- 2
2. フレーム関係 (2)	FRAME ASSEMBLY (2)	3- 6
3. 糸調子機構 (UTC除外)	THREAD TENSION MECHANISM (WITHOUT UTC)	7- 8
4. ブッシュ機構	BUSHING	9-10
5. 下軸機構	CRANKSHAFT MECHANISM	11-12
6. ルーパー機構, 針受機構	LOOPER, NEEDLE GUARD MECHANISM	13-14
7. 送り機構 (1)	FEED MECHANISM (1)	15-16
8. 送り機構 (2)	FEED MECHANISM (2)	17-18
9. 下糸捌き機構	LOOPER THREAD MECHANISM	19-20
10. 針棒上軸機構	NEEDLE BAR MECHANISM	21-22
11. 上糸捌き機構	NEEDLE THREAD MECHANISM	23-24
12. 上飾り機構	SPREADER DRIVE MECHANISM	25-26
13. 押え揚が機構	PRESSER FOOT MECHANISM	27-28
14. 給油機構 (1)	LUBRICATION MECHANISM (1)	29-30
15. 給油機構 (2)	LUBRICATION MECHANISM (2)	31-32
16. Fタイプ, Cタイプ専用部品	MODEL F, C EXCLUSIVE PARTS	33-34
17. DE, Lタイプ専用部品	MODEL DE, L EXCLUSIVE PARTS	35-36
18. EMK前メス機構	EMK KNIFE MECHANISM	37-38
19. EMK-Wゴム送り機構	EMK-W FEED ROLLER MECHANISM	39-40
20. EMK-Wカバー, ガイド関係	EMK-W COVER GUIDE ASSEMBLY	41-42
21. テーブル関係	TABLE	43-44
22. 糸立て及びアクセサリー関係	THREAD STAND AND ACCESSORIES	45-46
23. ゲージ関係 (1)	GAUGE PARTS (1)	47-48
24. ゲージ関係 (2)	GAUGE PARTS (2)	49-50
25. ゲージ関係 (3)	GAUGE PARTS (3)	51-52
26. ゲージ関係 (4)	GAUGE PARTS (4)	53-54
27. 下糸切り装置 (UTC)	KNIFE MECHANISM (UTC)	55-56
28. UTC駆動装置 (エア式)	THREAD TRIMMING MECHANISM (PNEUMATIC TYPE)	57-58
29. UTC駆動装置 (電気式)	THREAD TRIMMING MECHANISM (ELECTRIC TYPE)	59-60
30. 糸調子機構 (UTC)	THREAD TENSION MECHANISM (UTC)	61-62
31. 上飾り糸切装置 (エア式)	SPREADER THREAD TRIMMING (PNEUMATIC TYPE)	63-64
32. 上飾り糸切装置 (電気式)	SPREADER THREAD TRIMMING (ELECTRIC TYPE)	65-66
33. 上糸払い装置	THREAD WIPER MECHANISM	67-68
34. 押え揚が装置, レギュレーターセット	FOOT LIFTER MECHANISM, REGULATOR SETS	69-70
35. 配管, 配線図	WIRING AND PIPING	71-72

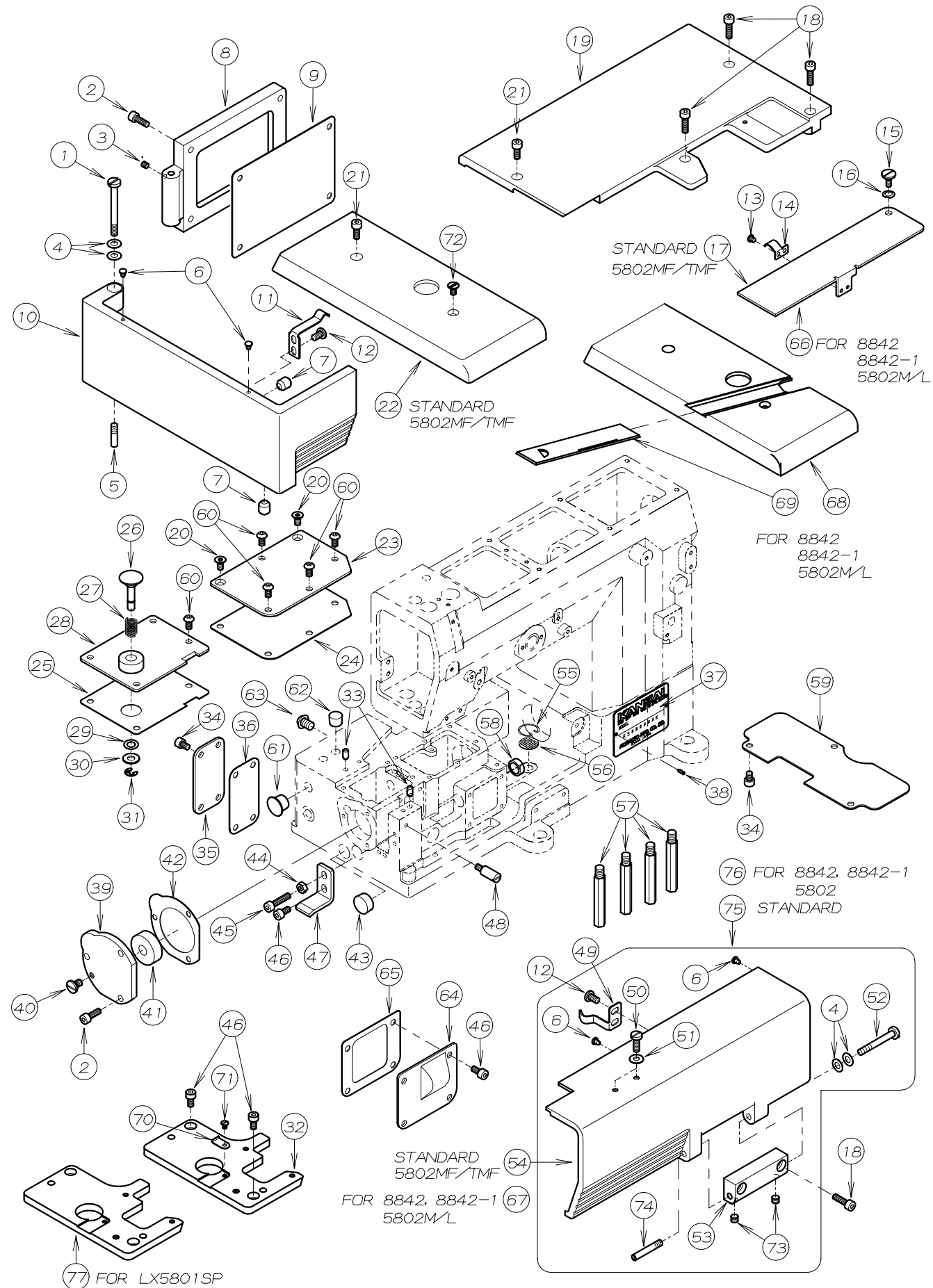
36. テープ カッター装置 (エア式)	TAPE CUTTER MECHANISM (PNEUMATIC TYPE)	73-74
37. テープ カッター装置 (電気式)	TAPE CUTTER MECHANISM (ELECTRIC TYPE)	75-76
38. 配管, 配線図	WIRING AND PIPING	77-78
39. MMX 飾ルーパー機構 (1)	SPREADER MECHANISM (1)	79-80
40. MMX 飾ルーパー機構 (2)	SPREADER MECHANISM (2)	81-82
41. MMX 糸調子機構	THREAD TENSION MECHANISM	81-82
42. MMX ゲージ関係	GAUGE PARTS	85-86
43. 8803-1S フレーム関係	COVER ASSEMBLY	87-88
44. 8803-1S 糸道関係	THREAD CONTROL MECHANISM	89-90
45. 8803-1S 駆動機構 (1)	DRIVE MECHANISM (1)	91-92
46. 8803-1S 駆動機構 (2)	DRIVE MECHANISM (2)	93-94
47. 8803-1S ゲージ関係	GAUGE PARTS	95-96
48. チェーンカッター機構	CHAIN CUTTER MECHANISM (CS-1)	97-98
49. LX5801SP専用部品 (1)	MODEL LX5801SP EXCLUSIVE PARTS (1)	99-102
50. LX5801SP専用部品 (2)	MODEL LX5801SP EXCLUSIVE PARTS (2)	103-104
51. LX5801SP専用部品 (3)	MODEL LX5801SP EXCLUSIVE PARTS (3)	105-106
52. LX5801SP専用部品 (4)	MODEL LX5801SP EXCLUSIVE PARTS (4)	107-108
53. LX5801SP ゲージ関係	GAUGE PARTS	109-110
54. ゲージパーツ表 (1)	GAUGE PARTS LIST (1)	111
55. ゲージパーツ表 (2)	GAUGE PARTS LIST (2)	112

# 1. フレーム関係 (1) FRAME ASSEMBLY (1)



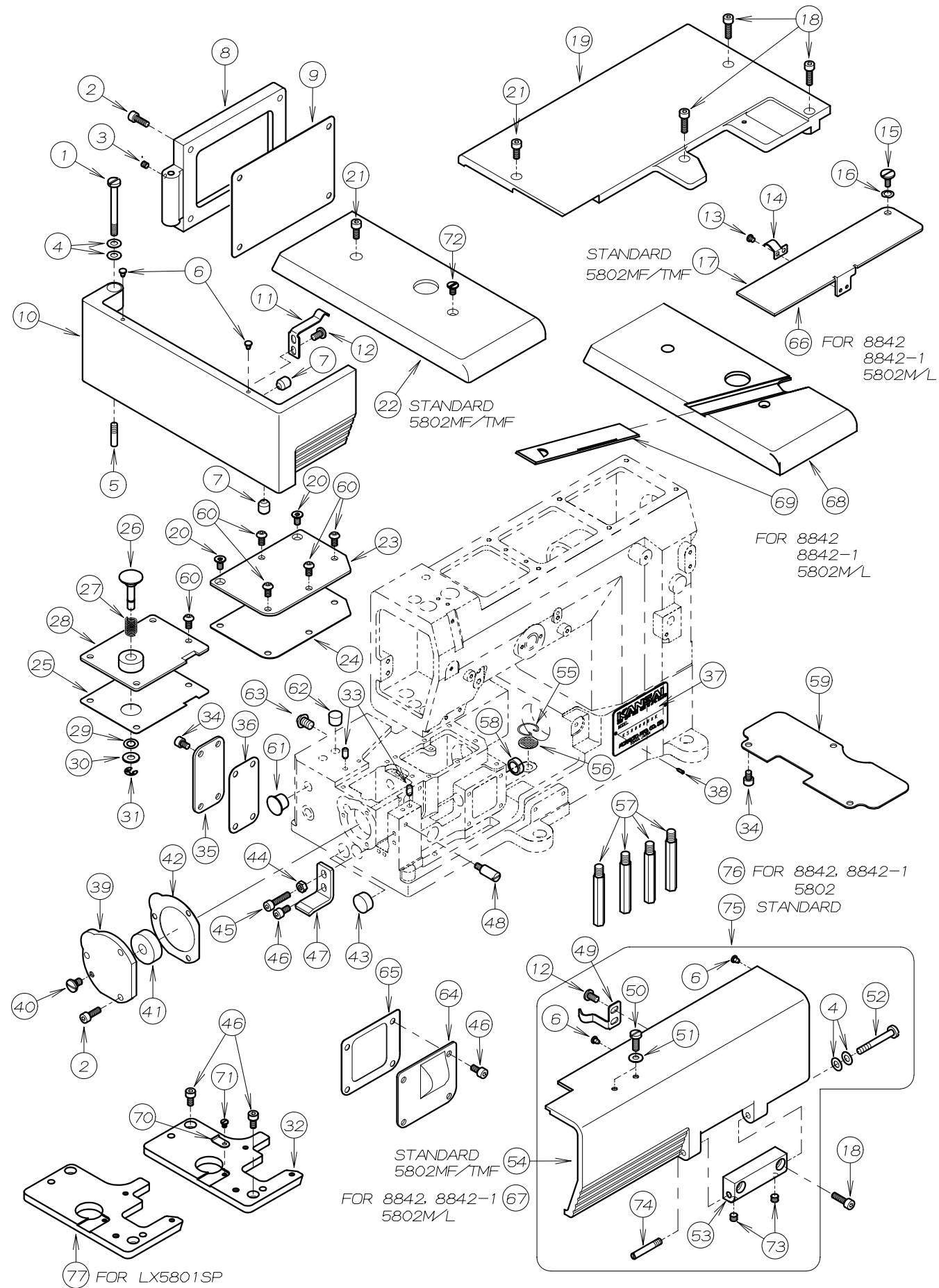
REF. NO.	PART NO.	品名	DESCRIPTION	Q'TY
01-01	23-504	ゴム栓	PLUG	1
01-02	39-502	オイルポット窓	OIL SIGHT WINDOW	1
01-03	87-224	ネジ	SCREW	8
01-04	21-584	トップカバー	TOP COVER	1
01-05	23-569	アームカバーパッキン	GASKET	1
01-06	87-177	ネジ	SCREW	3
01-07	27-130	針棒カバー	NEEDLE BAR COVER	1
01-08	23-503	面板Oリング	O RING	1
01-09	21-688	面板	HEAD COVER	1
01-10	23-501	ゴム栓	PLUG	3
01-11	87-171	ネジ	SCREW	2
01-12	93-701	取付用金具	PIN	1
01-13	21-253	天ヒシカカバー	THREAD TAKE UP COVER	1
01-14	87-206	ネジ	SCREW	2
01-15	27-136	プーリーカバー	PULLEY COVER	1
01-16	23-427	ゴム栓	PLUG	1
01-17	75-552	ワッシャ	WASHER	2
01-18	71-268	テーパーピン	PIN	2
01-19	87-228	ネジ	SCREW	4
01-20	86-211	ナット	NUT	1
01-21	21-627	保護カバー取付板	BRACKET	1
01-22	21-626	保護カバー	EYE GUARD	1
01-23	02-118	波座金	WASHER	2
01-24	84-396	ネジ	SCREW	1
01-25	84-412	ネジ	SCREW	2
01-26	87-252	六角穴付きボルト	BOLT	3
01-27	06-957	検出器用止め金具	BAR	1
01-28	88-166	ナット	NUT	1
01-29	75-452	ワッシャ	WASHER	1
01-30	24-051	銘板	BRAND NAME PLATE	1
01-31	75-520	ワッシャ	WASHER	1
01-32	87-089	段ネジ	SCREW	1
01-33	87-213	六角穴付きボルト	BOLT	1
01-34	87-409	ネジ	SCREW	1
01-35	27-129	針棒カバーブレース	BRACKET	1
01-36	24-052	銘板	BRAND NAME PLATE	2
01-37	21-717	後カバー	REAR COVER	1
01-38	87-255	ネジ	SCREW	6
01-39	20-6270	保護カバーセット	EYE GUARD ASS'Y	1
01-40	21-764	面板	HEAD COVER	1

## 2. フレーム関係 (2-1) FRAME ASSEMBLY (2-1)



REF. NO.	PART NO.	品名	DESCRIPTION	Q'TY
02-01	25-903	カバーヒンジネジ	SCREW	1
02-02	87-129	ネジ	SCREW	7
02-03	87-286	ネジ	SCREW	1
02-04	79-922	カバー用皿バネ	SPRING	4
02-05	25-503	カバーヒンジネジ	SCREW	1
02-06	23-512	クッションゴム	CUSHION RUBBER	4
02-07	23-526	横カバークッションゴム	CUSHION RUBBER	2
02-08	21-665	後カバー	REAR COVER	1
02-09	23-525	後カバーパッキン	REAR COVER GASKET	1
02-10	21-666	横カバー	SIDE COVER	1
02-11	79-531	横カバー止メバネ	SPRING	1
02-12	84-574	ネジ	SCREW	4
02-13	84-163	ネジ	SCREW	2
02-14	79-532	前ベースカバー止メバネ	SPRING	1
02-15	84-396	ネジ	SCREW	1
02-16	02-118	波座金	WASHER	1
02-17	21-663	前ベースカバー	FRONT BASE COVER	1
02-18	87-214	六角穴付ボルト	BOLT	5
02-19	21-660	上ベースカバー	CLOTH PLATE	1
02-20	87-269	ネジ	SCREW	2
02-21	87-113	ネジ	SCREW	2
02-22	21-662	サイド上ベースカバー	SIDE COVER	1
02-23	21-650	ベッドカバー	BED COVER	1
02-24	23-518	ベッドカバーパッキン	BED COVER GASKET	1
02-25	23-522	上油カバーパッキン	CRANK CHAMBER COVER GASKET	1
02-26	69-527	プッシュボタン	PUSH BOTTON	1
02-27	79-528	圧縮バネ	SPRING	1
02-28	21-659	上油カバー	CRANK CHAMBER COVER	1
02-29	23-183	Oリング	O-RING	1
02-30	75-453	ワッシャ	WASHER	1
02-31	93-205	Eリング	E-RING	1
02-32	14-084	針板土台	NEEDLE PLATE SUPPORT BRACKET	1
02-33	71-579	ロックピン	PIN	2
02-34	87-092	ネジ	SCREW	7
02-35	21-649	カバー	COVER	1
02-36	23-517	パッキン	GASKET	1
02-37	24-053	モデルステッカー	TYPE PLATE	1
02-38	93-701	ピン	PIN	2
02-39	69-526	ハウジング	HOUSING	1
02-40	84-581	ネジ	SCREW	1
02-41	81-548	ブッシュ	BUSHING	1
02-42	23-521	パッキン	GASKET	1
02-43	23-168	蓋ゴム	PLUG	1
02-44	88-146	ナット	NUT	1
02-45	87-112	ネジ	SCREW	1
02-46	87-177	ネジ	SCREW	7
02-47	25-505	横カバー受け	SIDE COVER HOLDER	1
02-48	87-268	ネジ	SCREW	1
02-49	79-530	前カバー止メバネ	SPRING	1
02-50	84-566	ネジ	SCREW	2
02-51	75-455	ワッシャ	WASHER	2
02-52	25-517	ヒンジネジ	SCREW	1
02-53	25-516	定規台ヒンジ	HINGE	1
02-54	21-664	前カバー	FRONT COVER	1
02-55	39-503	濾過網甲工	OIL FILTER SCREEN CLAMP	1
02-56	31-503	濾過網	OIL FILTER SCREEN	1

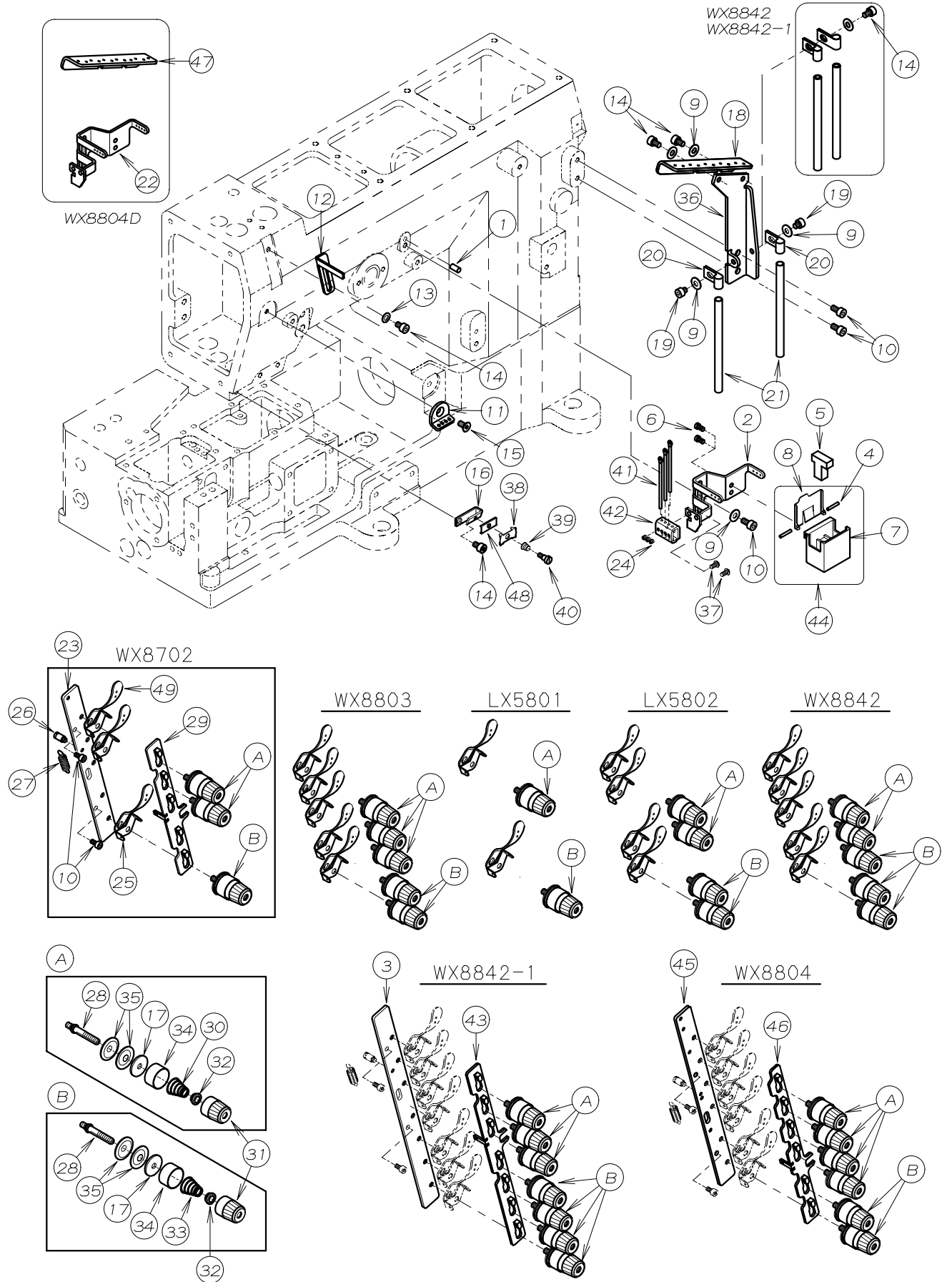
## 2. フレーム関係 (2-2) FRAME ASSEMBLY (2-2)



REF. NO.	PART NO.	品名	DESCRIPTION	Q'TY
02-57	87-239	スタンドピン	PIN	4
02-58	94-507	盲ブタ	SAEL PLUG	1
02-59	21-667	防塵プレート	COVER	1
02-60	87-272	ネジ	SCREW	8
02-61	23-529	ゴム栓(φ11)	SEAL PLUG (φ11)	1
02-62	23-528	ゴム栓(φ9)	SEAL PLUG (φ9)	1
02-63	87-400	六角穴付きボルト	BOLT	1
02-64	21-648	カバー	COVER	1
02-65	23-516	パッキン	GASKET	1
02-66	21-832	前ベースカバー	FRONT BASE COVER	1
02-67	21-833	前カバー	FRONT COVER	1
02-68	21-834	サイド上ベースカバー	SIDE COVER	1
02-69	21-835	差板	SLIDE COVER	1
02-70	27-087	ストッパー金具	STOPPER	1
02-71	87-087	ネジ	SCREW	1
02-72	05-074	ネジ	SCREW	1
02-73	87-274	ネジ	SCREW	2
02-74	25-527	カバー用センシネジ	SCREW	1
02-75	20-6640	前カバーセット	FRONT COVER ASS'Y	1
02-76	20-8330	前カバーセット	FRONT COVER ASS'Y	1
02-77	LX-146	針板土台	NEEDLE PLATE SUPPORT BRACKET	1

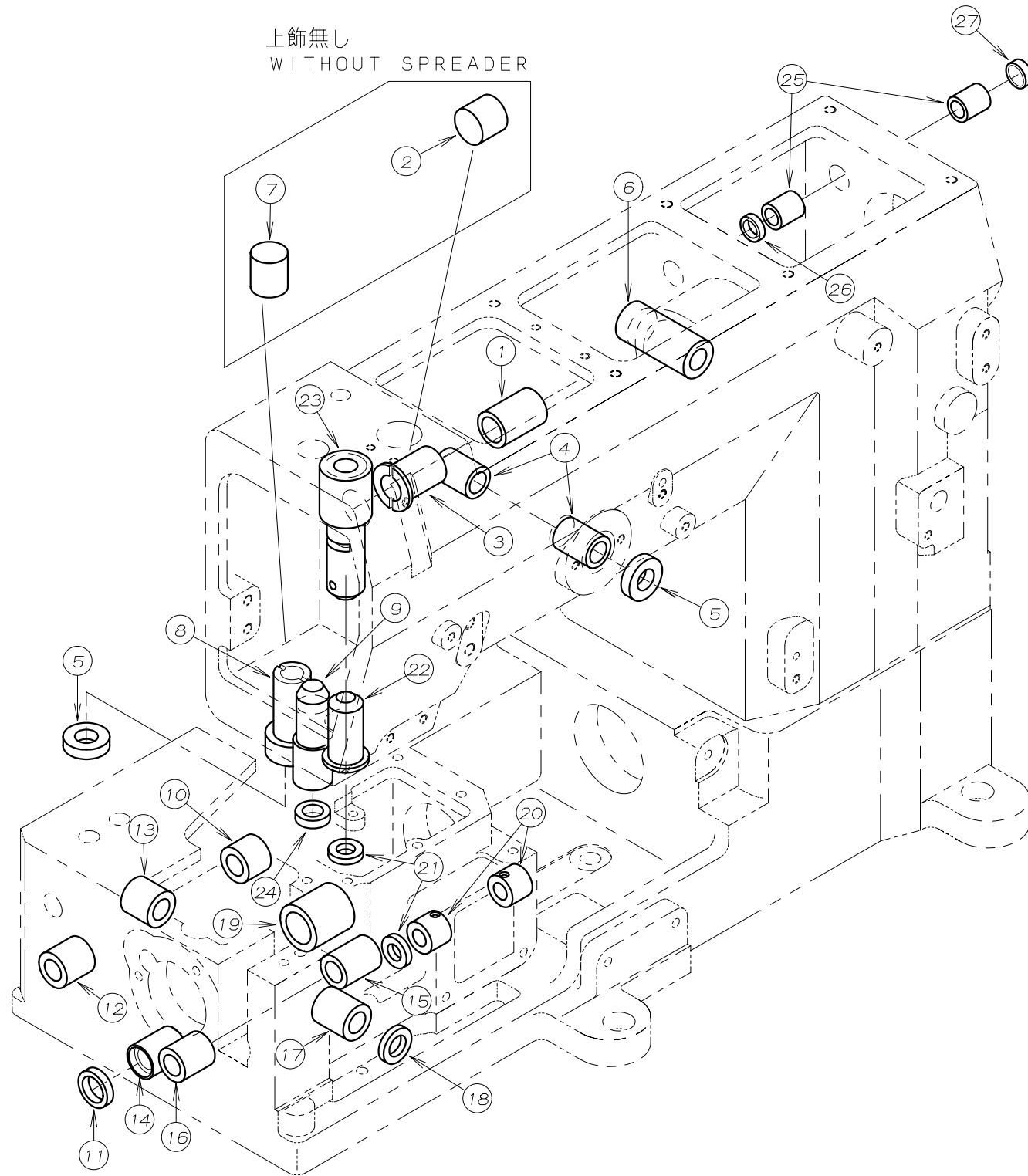
### 3. 糸調子機構 (UTC除外)

#### THREAD TENSION MECHANISM (WITHOUT UTC)



REF. NO.	PART NO.	品名	DESCRIPTION	Q'TY
03-01	71-209	平行ピン	PIN	1
03-02	45-541	シリコンタンク糸道	THREAD EYELET	1
03-03	41-520	ブラケット	BRACKET	1
03-04	71-202	ピン	PIN	2
03-05	27-534	シリコンタンクフェルト	FELT	1
03-06	84-162	ネジ	SCREW	2
03-07	27-531	シリコンタンク	SILICONE OIL RESERVOIR	1
03-08	27-533	シリコンタンクフタ	CAP	1
03-09	75-455	ワッシャ	WASHER	5
03-10	87-177	ネジ	SCREW	5
03-11	45-550	針糸道	THREAD EYELET	1
03-12	45-556	上糸捌き	THREAD SUPPORT	1
03-13	75-468	ワッシャ	WASHER	1
03-14	87-092	ネジ	SCREW	3~4
03-15	87-269	ネジ	SCREW	1
03-16	41-503	小調子台	THREAD GUIDE BRACKET	1
03-17	23-324	フェルト	FELT	*
03-18	45-546	糸ガイド	THREAD GUIDE	1
03-19	87-287	ネジ	SCREW	2
03-20	25-217	パイプ取付金具	LATCH	2~3
03-21	45-517	糸ガイドパイプ	PIPE	2~3
03-22	45-551	シリコンタンク糸道	THREAD EYELET	1
03-23	41-501	ブラケット	BRACKET	1
03-24	87-104	ネジ	SCREW	1~4
03-25	41-115	糸道	THREAD GUIDE	*
03-26	84-501	段付ネジ	SCREW	1
03-27	79-514	引張りバネ	SPRING	1
03-28	41-508	調子棒	SCREW STUD	*
03-29	41-502	糸緩めプレート	THREAD RELEASER	1
03-30	41-701	チャンポン調子バネ(強)	SPRING (HEAVY)	*
03-31	41-101	チャンポン皿小ケース	THREAD TENSION NUT	*
03-32	41-105	チャンポン皿ラチェット	SPRING POST	*
03-33	41-702	チャンポン調子バネ(弱)	SPRING (LIGHT)	*
03-34	41-107	大ケース	SPRING CUP	*
03-35	41-509	チャンポン皿	TENSION DISC	*
03-36	45-547	糸ガイドブラケット	BRACKET	1
03-37	87-099	ネジ	SCREW	2
03-38	41-601	針株小調子皿	THREAD NIPPER	1
03-39	79-533	針株糸道用バネ	SPRING	1
03-40	84-171	ネジ	SCREW	1
03-41	45-543	糸道	THREAD EYELET	1~4
03-42	45-558	ホルダー	HOLDER	1
03-43	41-521	糸緩めプレート	THREAD RELEASER	1
03-44	20-5360	シリコンタンクセット	SILICONE OIL RESERVOIR ASS'Y	1
03-45	41-518	ブラケット	BRACKET	1
03-46	41-519	糸緩めプレート	THREAD RELEASER	1
03-47	45-552	糸ガイド	THREAD GUIDE	1
03-48	45-508	針株小調子板	PLATE	1
03-49	41-117	糸道(下)	THREAD EYELET	*

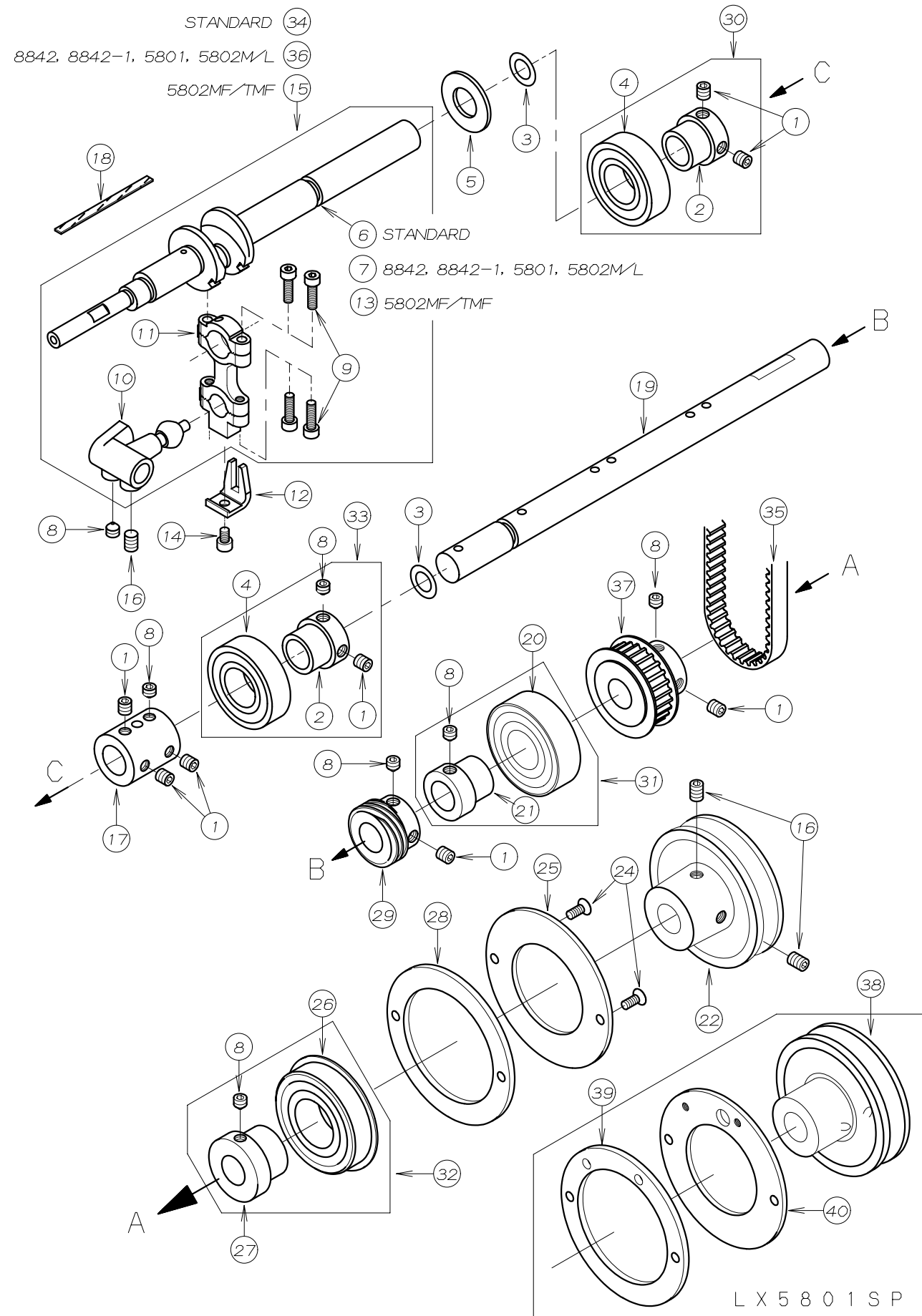
# 4. ブッシュ機構 BUSHING



REF. NO.	PART NO.	品名	DESCRIPTION	Q'TY
04-01	81-508	飾り糸ルーパ-軸ブッシュ(右)	BUSHING (RIGHT)	1
04-02	25-507	詰栓φ17	SEAL PLUGφ17	1
04-03	81-507	飾り糸ルーパ-軸ブッシュ(左)	BUSHING (LEFT)	1
04-04	81-506	針糸捌片軸ブッシュ	BUSHING	2
04-05	94-804	オイルシールφ10	OIL SEALφ10	2
04-06	81-505	ブッシュ	BUSHING	1
04-07	25-506	詰栓φ16	SEAL PLUGφ16	1
04-08	81-510	飾り糸ルーパ-棒ブッシュ	BUSHING	1
04-09	81-547	押し棒ブッシュ	BUSHING	1
04-10	81-528	送りシャフトブッシュ(後)	BUSHING (REAR)	1
04-11	94-102	オイルシール	OIL SEAL	1
04-12	81-529	送りシャフトブッシュ(前)	BUSHING (FRONT)	1
04-13	81-526	ルーパ-軸ブッシュ(後)	BUSHING (REAR)	1
04-14	81-530	ブッシュ	BUSHING	1
04-15	81-523	前後軸ブッシュ(右)	BUSHING (RIGHT)	1
04-16	81-524	前後軸ブッシュ(左)	BUSHING (LEFT)	1
04-17	81-525	ルーパ-軸ブッシュ(前)	BUSHING (FRONT)	1
04-18	94-222	送り台シャフトシール	SHAFT SEAL	1
04-19	81-527	下軸ブッシュ	BUSHING	1
04-20	81-522	針受け軸ブッシュ	BUSHING	2
04-21	94-805	オイルシール	OIL SEAL	2
04-22	81-539	針棒ブッシュ(下)	BUSHING (LOWER)	1
04-23	81-572	針棒ブッシュ(上)	BUSHING (UPPER)	1
04-24	94-503	オイルシール	OIL SEAL	1
04-25	81-531	ブッシュ	BUSHING	2
04-26	94-231	オイルシール	OIL SEAL	1
04-27	94-505	オイルシール	OIL SEAL	1



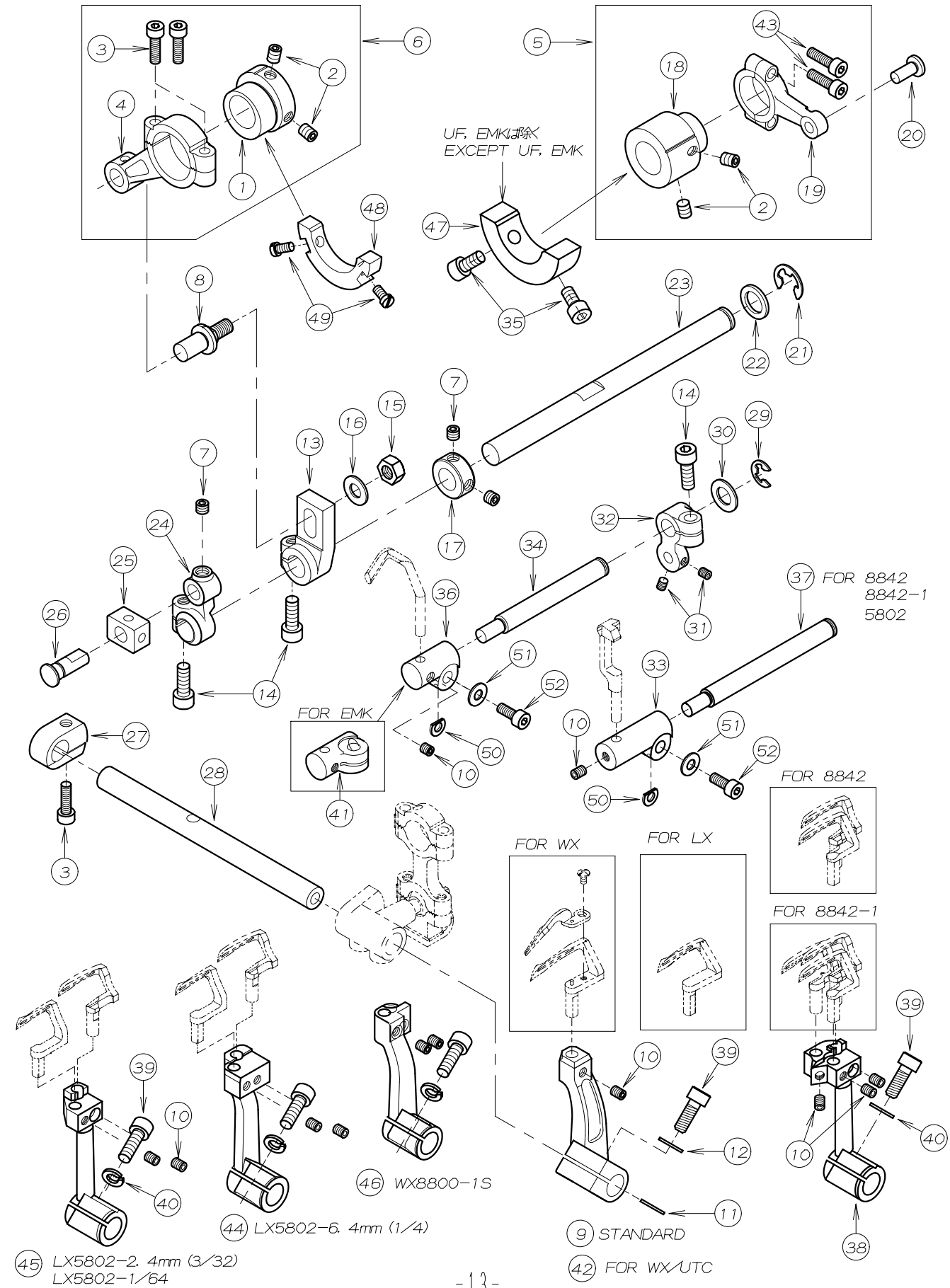
# 5. 下軸機構 CRANKSHAFT MECHANISM



REF. NO.	PART NO.	品名	DESCRIPTION	Q'TY
05-01	87-172	ネジ	SCREW	8
05-02	69-523	スリーブ	SLEEVE	2
05-03	23-527	Oリング	O-RING	2
05-04	91-883	ハアリング	BEARING	2
05-05	75-502	ワッシャ	WASHER	1
05-06	71-588	下軸クランク	CRANK SHAFT	1
05-07	71-675	下軸クランク	CRANK SHAFT	1
05-08	87-259	ネジ	SCREW	7
05-09	87-214	六角穴付ボルト	BOLT	4
05-10	61-510	ルーパ-振り玉	DRIVE BALL	1
05-11	63-507	ルーパ-振りロッド	CONNECTION LOOPER DRIVE	1
05-12	69-513	振止め	GUIDE	1
05-13	71-585	下軸クランク	CRANK SHAFT (LX5802M/TMF)	1
05-14	87-092	ネジ	SCREW	1
05-15	60-5130	ルーパ-クランクロッドセット	LOOPER CRANK ASS'Y (LX5802MF/TMF)	1
05-16	87-242	ネジ	SCREW	3
05-17	75-271	下軸ジョイント	SHAFT JOINT	1
05-18	23-341	フェルト	FELT	1
05-19	71-573	下軸(右)	SHAFT (RIGHT)	1
05-20	91-994	ボールベアリング	BEARING	1
05-21	69-518	ハアリングスリーブ	BEARING SLEEVE	1
05-22	69-537	Vプーリー	V-PULLEY	1
05-23				
05-24	87-270	ネジ	SCREW	2
05-25	25-520	ハアリング止め板(B)	SET PLATE (B)	1
05-26	34-826	ボールベアリング	BEARING	1
05-27	69-529	ハアリングスリーブ	BEARING SLEEVE	1
05-28	25-519	ハアリング止め板(A)	SET PLATE (A)	1
05-29	31-701	ポンプ駆動ギア	OIL PUMP DRIVING WARM	1
05-30	60-9720	ハアリングセット	BEARING ASS'Y	1
05-31	60-9930	ハアリングセット	BEARING ASS'Y	1
05-32	60-9950	ハアリングセット	BEARING ASS'Y	1
05-33	60-9730	ハアリングセット	BEARING ASS'Y	1
05-34	60-5050	ルーパ-クランクロッドセット(WX用)	LOOPER CRANK ASS'Y (WX)	1
05-35	58-500	タイミングベルト	TIMING BELT	1
05-36	60-5100	ルーパ-クランクロッドセット(LX用)	LOOPER CRANK ASS'Y (LX)	1
05-37	06-554	タイミングプーリー	TIMING PULLEY	1
05-38	05-161	Vプーリー	V PULLEY	1
05-39	05-163	ハアリング止め板(A)	SET PLATE (A)	1
05-40	05-164	ハアリング止め板(B)	SET PLATE (B)	1

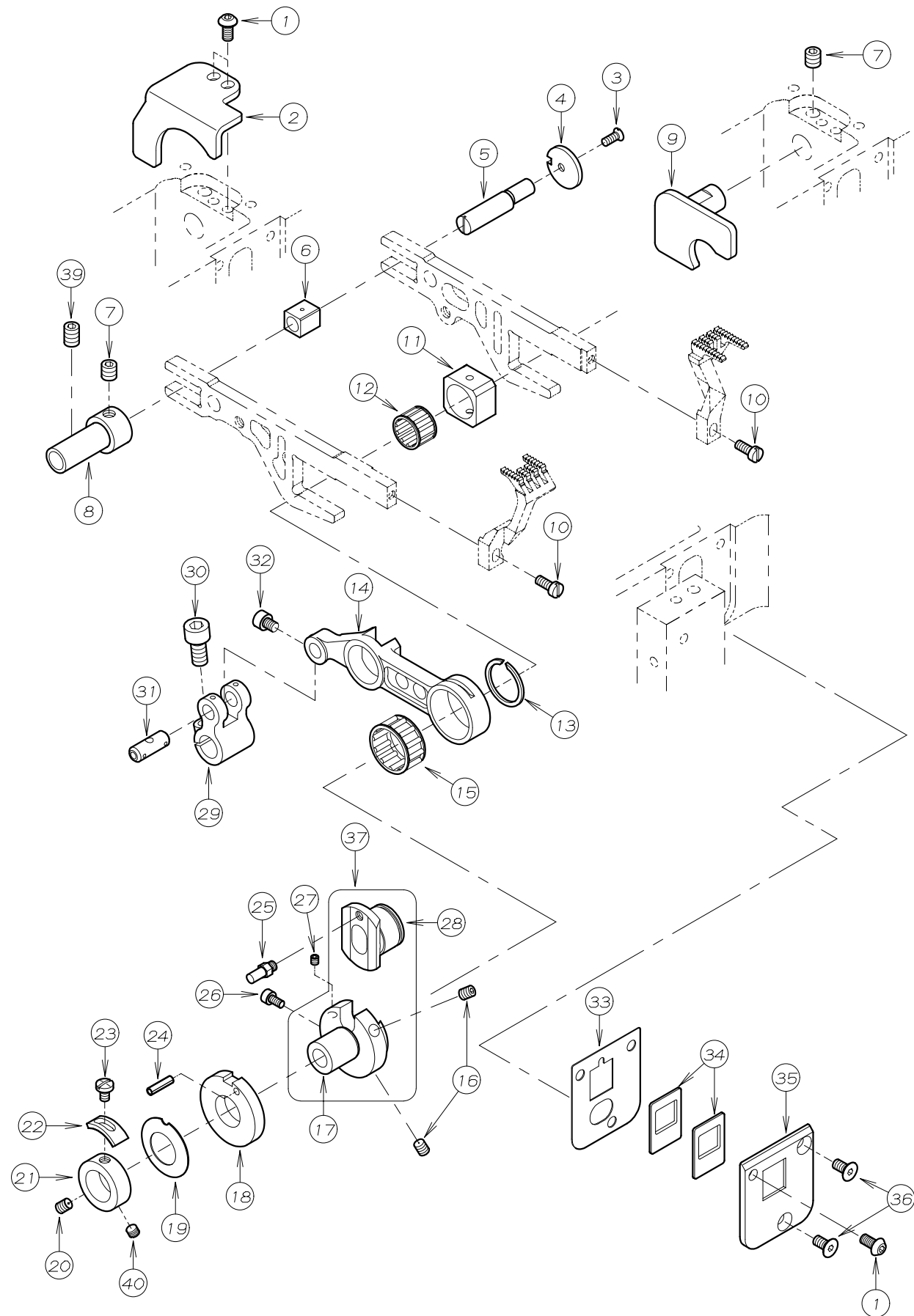
6. ルーパー機構、針受機構

LOOPER MECHANISM, NEEDLE GUARD MECHANISM



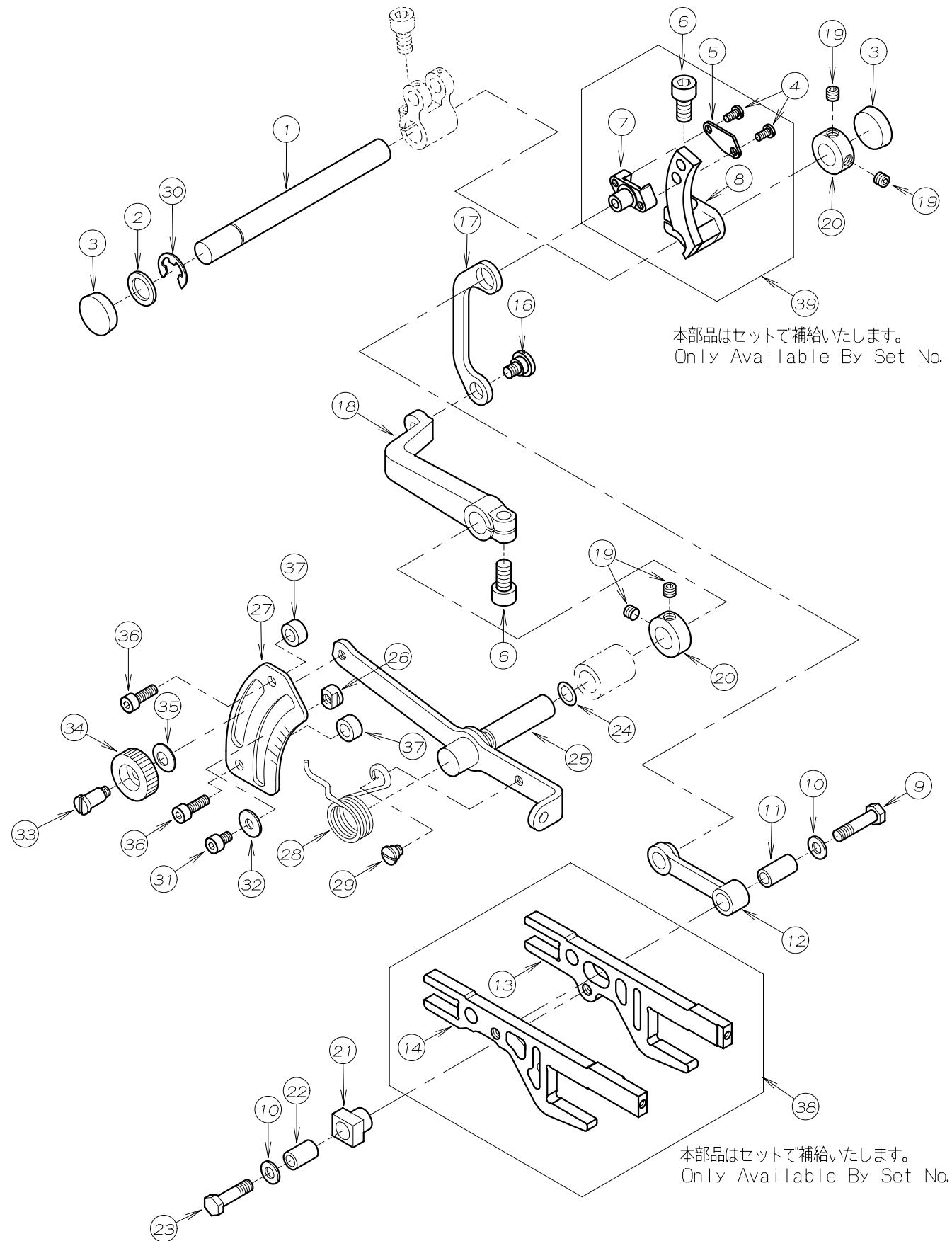
REF. NO.	PART NO.	品名	DESCRIPTION	Q'TY
06-01	61-523	前後エキセン	ECCENTRIC	1
06-02	87-254	ネジ	SCREW	4
06-03	87-214	六角穴付ボルト	BOLT	3
06-04	63-506	前後ロッド	CONNECTING ROD	1
06-05	60-5030	針受ロッドセット	NEEDLE GUARD CONNECTING ROD ASS'Y	1
06-06	60-5040	前後ロッドセット	CONNECTING ROD ASS'Y	1
06-07	87-274	ネジ	SCREW	3
06-08	04-509	前後ロッドピン	PIN	1
06-09	19-545	ルーパー台	LOOPER HOLDER	1
06-10	87-181	ネジ	SCREW	*
06-11	75-541	ワッシャ	WASHER	1
06-12	75-453	ワッシャ	WASHER	2
06-13	67-507	前後調節レバー	LEVER	1
06-14	87-224	六角穴付ボルト	BOLT	3
06-15	88-166	ナット	NUT	1
06-16	75-452	ワッシャ	WASHER	1
06-17	75-537	φ10 スラストカラー	THRUST COLLAR φ10	1
06-18	61-524	針受けエキセン	ECCENTRIC	1
06-19	63-508	針受けロッド	NEEDLE GUARD CONNECTING ROD	1
06-20	71-572	針受けロッドピン	PIN	1
06-21	93-222	Eリング	E-RING	1
06-22	75-504	ワッシャ	WASHER	1
06-23	71-574	前後軸	LOOPER ROCKER SHAFT	1
06-24	67-506	前後振りレバー	LOOPER DRIVING LEVER	1
06-25	69-521	前後振り角駒	LOOPER SLIDE BLOCK	1
06-26	71-569	角ゴマピン	PIN	1
06-27	75-518	カラー	COLLAR	1
06-28	71-575	ルーパー軸	LOOPER SHAFT	1
06-29	93-213	Eリング	E-RING	1
06-30	75-519	ワッシャ	WASHER	1
06-31	84-314	ネジ	SCREW	2
06-32	67-508	針受け軸レバー	LEVER NEEDLE GUARD	1
06-33	18-809	針受取付台	NEEDLE GUARD BASE	1
06-34	71-571	針受け軸	SHAFT NEEDLE GUARD	1
06-35	87-213	六角穴付ボルト	BOLT	2
06-36	18-807	針受取付台	NEEDLE GUARD BASE	1
06-37	71-659	針受け軸 (8842, 8842-1)	SHAFT NEEDLE GUARD (8842, 8842-1)	1
06-38	19-835	ルーパー台 (8842, 8842-1)	LOOPER HOLDER (8842, 8842-1)	1
06-39	87-245	ネジ	SCREW	1
06-40	75-526	ワッシャ	WASHER	1
06-41	18-812	針受取付台	NEEDLE GUARD BASE	1
06-42	19-551	ルーパー台 (WX/UTC)	LOOPER HOLDER (WX/UTC)	1
06-43	87-129	ネジ	SCREW	2
06-44	19-532	ルーパー台	LOOPER HOLDER	1
06-45	19-552	ルーパー台	LOOPER HOLDER	1
06-46	19-537	ルーパー台	LOOPER HOLDER	1
06-47	69-507	針糸捌きハランス	MOTION	1
06-48	69-522	ハランスウェイト	BALANCE WEIGHT	1
06-49	84-362	ネジ	SCREW	2
06-50	06-375	スペーサー	WASHER	1
06-51	75-455	ワッシャ	WASHER	1
06-52	87-113	六角穴付きボルト	BOLT	1

# 7. 送り機構 (1) FEED MECHANISM (1)



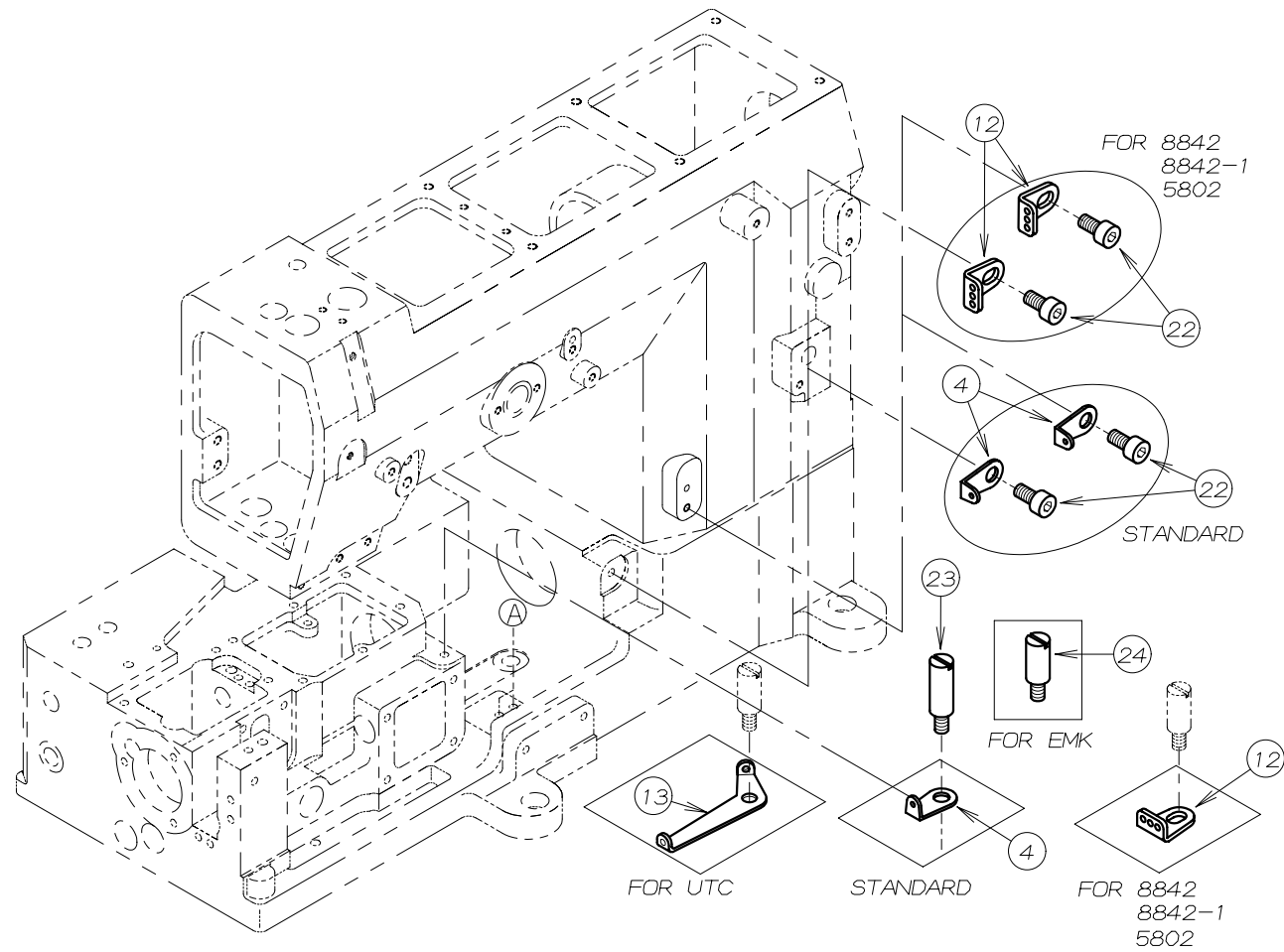
REF. NO.	PART NO.	品名	DESCRIPTION	Q'TY
07-01	87-272	ネジ	SCREW	3
07-02	69-525	送り土台スラストプレート (左)	GUIDE PLATE (LEFT)	1
07-03	84-192	ネジ	SCREW	1
07-04	51-833	調節ワッシャ	WASHER	1
07-05	51-834	調節エキセンピン	ECCENTRIC PIN	1
07-06	51-835	角ゴマ (後)	BLOCK (REAR)	1
07-07	87-172	ネジ	SCREW	2
07-08	51-836	ブッシュ	BUSHING	1
07-09	69-524	送り土台スラストプレート (右)	GUIDE PLATE (RIGHT)	1
07-10	84-359	ネジ	SCREW	2
07-11	51-832	送り上下角ゴマ	FEED BAR BLOCK	1
07-12	91-414	ニードルゲージ	NEEDLE GAUGE	1
07-13	93-406	φ18サークリップ	RETAINING RINGφ18	1
07-14	51-831	手送り連結リンク	CONNECTING LINK	1
07-15	91-415	ニードルゲージ	NEEDLE GAUGE	1
07-16	87-181	ネジ	SCREW	2
07-17	61-519	送りエキセン	FEED ECCENTRIC	1
07-18	69-512	送りエキセンカム	FEED ECCENTRIC CAM	1
07-19	79-525	送りセット用皿バネ	SPRING	1
07-20	84-521	ネジ	SCREW	1
07-21	75-521	エキセン止めカラー	COLLAR	1
07-22	51-848	ストップ	CONTROL LEVER STOPPER	1
07-23	84-361	ネジ	SCREW	1
07-24	52-308	スプリングピン	SPRING PIN	1
07-25	69-511	案内ピン	GUIDE PIN	1
07-26	87-123	ネジ	SCREW	1
07-27	87-104	ネジ	SCREW	1
07-28	61-520	スライドエキセン	ECCENTRIC	1
07-29	63-509	手送り連結レバー	CONNECTING LEVER	1
07-30	87-225	六角穴付ボルト	SCREW	1
07-31	71-431	ピン	PIN	1
07-32	87-067	六角穴付きボルト	BOLT	1
07-33	21-658	送り土台シールドプレート	FEED BAR SHIELD PLATE	1
07-34	23-520	送り土台シールド	FEED BAR SHIELD	2
07-35	21-656	送り土台シールドカバー	FEED BAR SHIELD COVER	1
07-36	87-269	ネジ	SCREW	2
07-37	60-5060	送りエキセンセット	FEED ECCENTRIC	1
07-38				
07-39	87-242	ネジ	SCREW	1
07-40	84-511	ネジ	SCREW	1

# 8. 送り機構 (2) FEED MECHANISM (2)

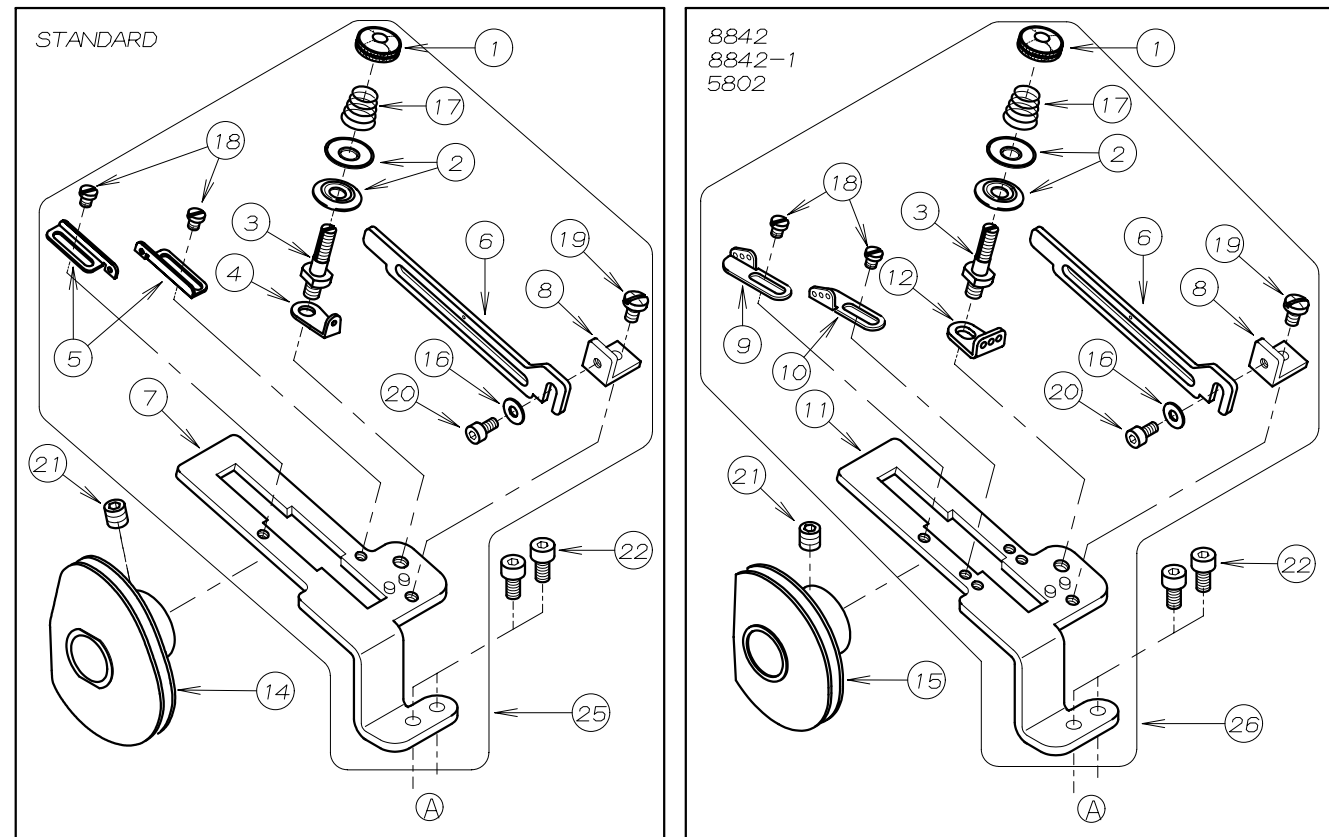


REF. NO.	PART NO.	品名	DESCRIPTION	Q'TY
08-01	71-576	送り土台シャフト	FEED BAR DRIVING SHAFT	1
08-02	75-504	ワッシャ	WASHER	1
08-03	23-519	送りシャフト用シール	SEAL	2
08-04	87-090	ネジ	SCREW	2
08-05	51-838	スラストカバー	THRUST COVER	1
08-06	87-225	六角穴付ボルト	BOLT	2
08-07	51-839	差動調節スライド	FEED DOG ADJUST SLIDER	1
08-08	51-840	差動調節レバー	DIFFERENTIAL FEED CONTROL LEVER	1
08-09	87-237	ネジ	SCREW	1
08-10	75-520	ワッシャ	WASHER	2
08-11	71-578	差動送り連結ピン	DIFFERENTIAL FEED CONNECTING PIN	1
08-12	51-842	差動送り連結リンク	DIFFERENTIAL FEED CONNECTING LINK	1
08-13	51-829	主送り土台	MAIN FEED BRACKET	1
08-14	51-830	差動送り土台	DIFFERENTIAL FEED BRACKET	1
08-15				
08-16	51-877	差動連結ピン	DIFFERENTIAL CONNECTING PIN	1
08-17	51-841	差動調節リンク	DIFFERENTIAL REGULATING LINK	1
08-18	51-843	差動連結レバー	DIFFERENTIAL CONNECTING LEVER	1
08-19	87-274	ネジ	SCREW	4
08-20	75-537	カラー	COLLAR	2
08-21	51-837	送り前後角ゴマ	FEED BAR BLOCK	1
08-22	71-577	主送り連結ピン	MAIN FEED CONNECTING PIN	1
08-23	87-236	ネジ	SCREW	1
08-24	23-188	Oリング	O-RING	1
08-25	51-867	差動レバー軸	SHAFT	1
08-26	51-846	ストッパー	STOPPER	2
08-27	51-847	差動目盛板	DIFFERENTIAL FEED GRADUATION	1
08-28	79-529	巻バネ	SPRING	1
08-29	84-585	ネジ	SCREW	1
08-30	93-222	Eリング	E-RING	1
08-31	87-092	ネジ	SCREW	2
08-32	75-467	ワッシャ	WASHER	2
08-33	51-807	段ネジ	SPRING	1
08-34	51-808	ナット	NUT	1
08-35	51-806	皿バネ	SPRING	1
08-36	87-129	ネジ	SCREW	2
08-37	51-805	スペースカラー	COLLAR	2
08-38	50-8280	送り土台セット	FEED BRACKET SET	1
08-39	50-5060	差動調節レバーセット	DIFFERENTIAL FEED CONTROL LEVER SET	1

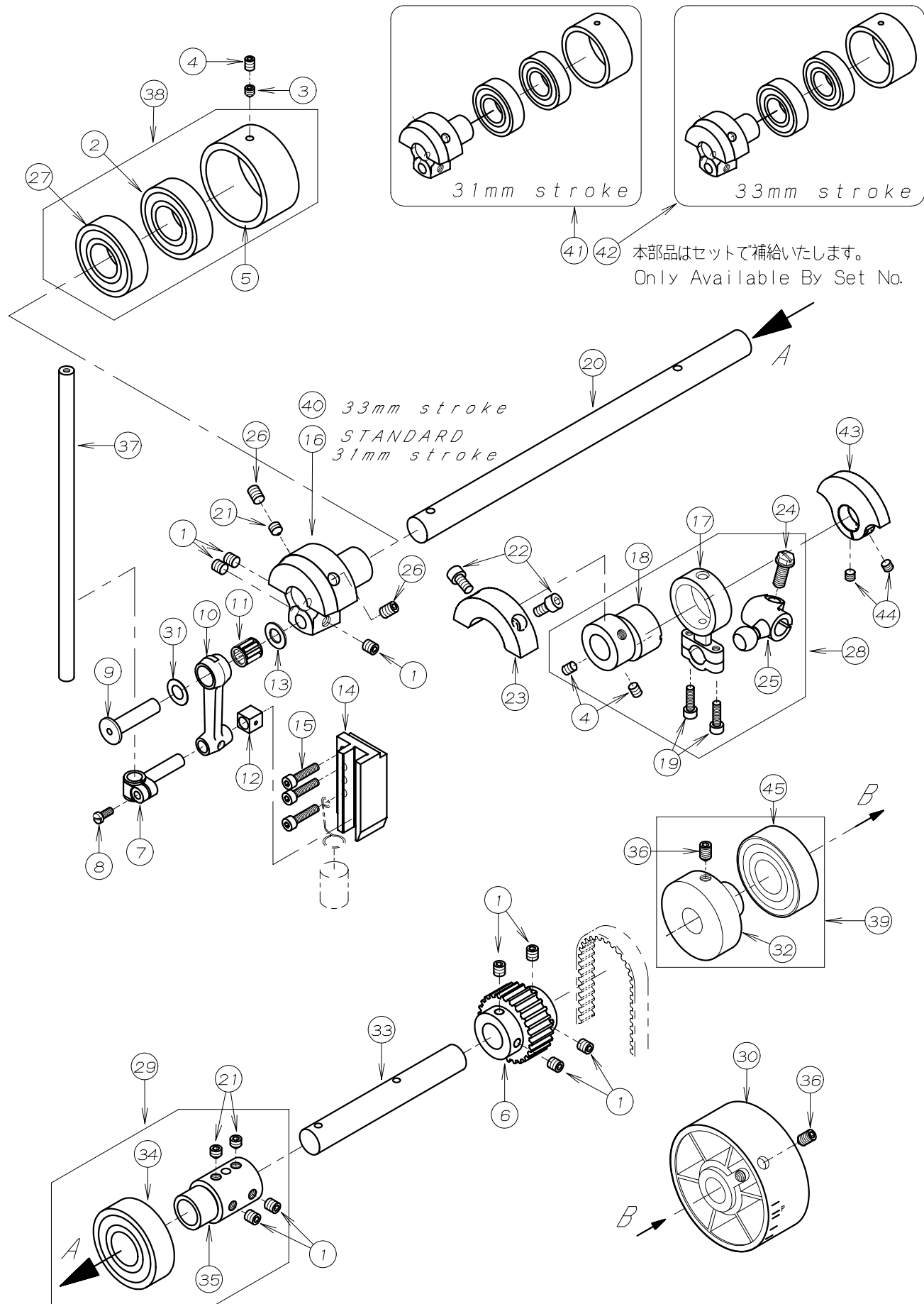
# 9. 下糸捌き機構 LOOPER THREAD MECHANISM



REF. NO.	PART NO.	品名	DESCRIPTION	Q'TY
09-01	41-154	ナット	NUT	2
09-02	41-155	チャンホ°ン皿	DISC	4
09-03	41-504	調子棒	TENSION POST	2
09-04	43-519	糸道	THREAD EYELET	4
09-05	43-521	糸道	THREAD EYELET	2
09-06	43-544	糸案内フ°レート	THREAD GUIDE PLATE	2
09-07	43-547	下糸捌き台	SUPPORT BRACKET	1
09-08	43-548	糸案内取付台	HOLDER	2
09-09	43-549	ルーハ°-糸道(左)	THREAD EYELET (LEFT)	1
09-10	43-550	ルーハ°-糸道(右)	THREAD EYELET (RIGHT)	1
09-11	43-559	下糸捌き台	SUPPORT BRACKET	1
09-12	47-803	ルーハ°-糸道	THREAD EYELET	4
09-13	45-513	ルーハ°-糸道	THREAD EYELET	1
09-14	49-506	ハマグ°リ	LOOPER THREAD TAKE-UP	1
09-15	49-507	ハマグ°リ	LOOPER THREAD TAKE-UP	1
09-16	75-224	ワッシャ	WASHER	2
09-17	79-534	ハ°ネ	SPRING	2
09-18	84-167	ネジ°	SCREW	4
09-19	84-361	ネジ°	SCREW	2
09-20	87-123	六角穴付きボルト	BOLT	2
09-21	87-172	ネジ°	SCREW	2
09-22	87-177	六角穴付きボルト	BOLT	8
09-23	87-268	カハ°-ストップ°ネジ°	SCREW	1
09-24	87-310	カハ°-ストップ°ネジ°	SCREW	1
09-25	40-5430	WX下糸捌きセット	LOOPER THREAD EYELET ASS'Y (WX)	1
09-26	40-5450	下糸捌きセット	LOOPER THREAD EYELET ASS'Y	1

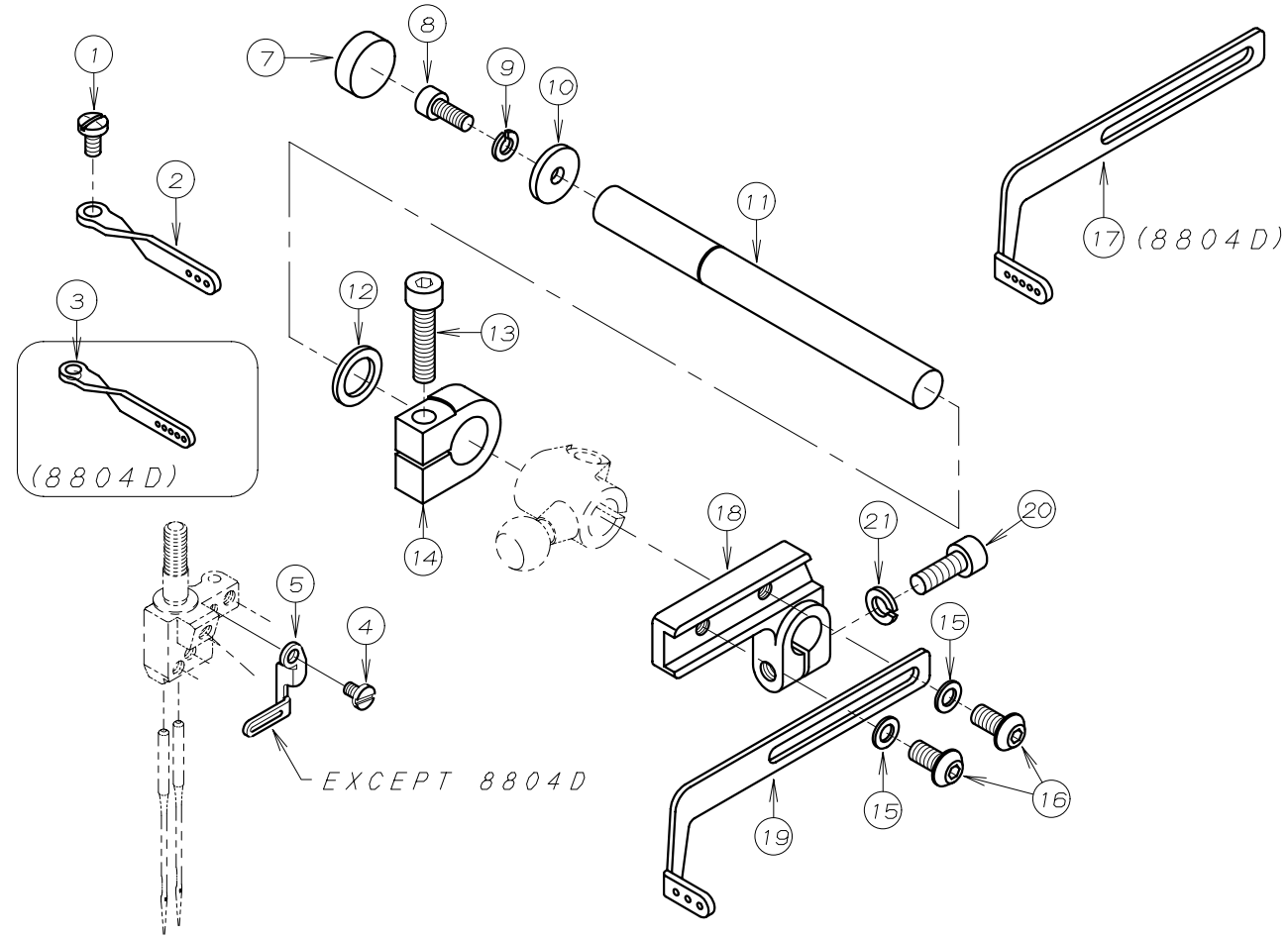


# 10. 針棒上軸機構 NEEDLE BAR MECHANISM

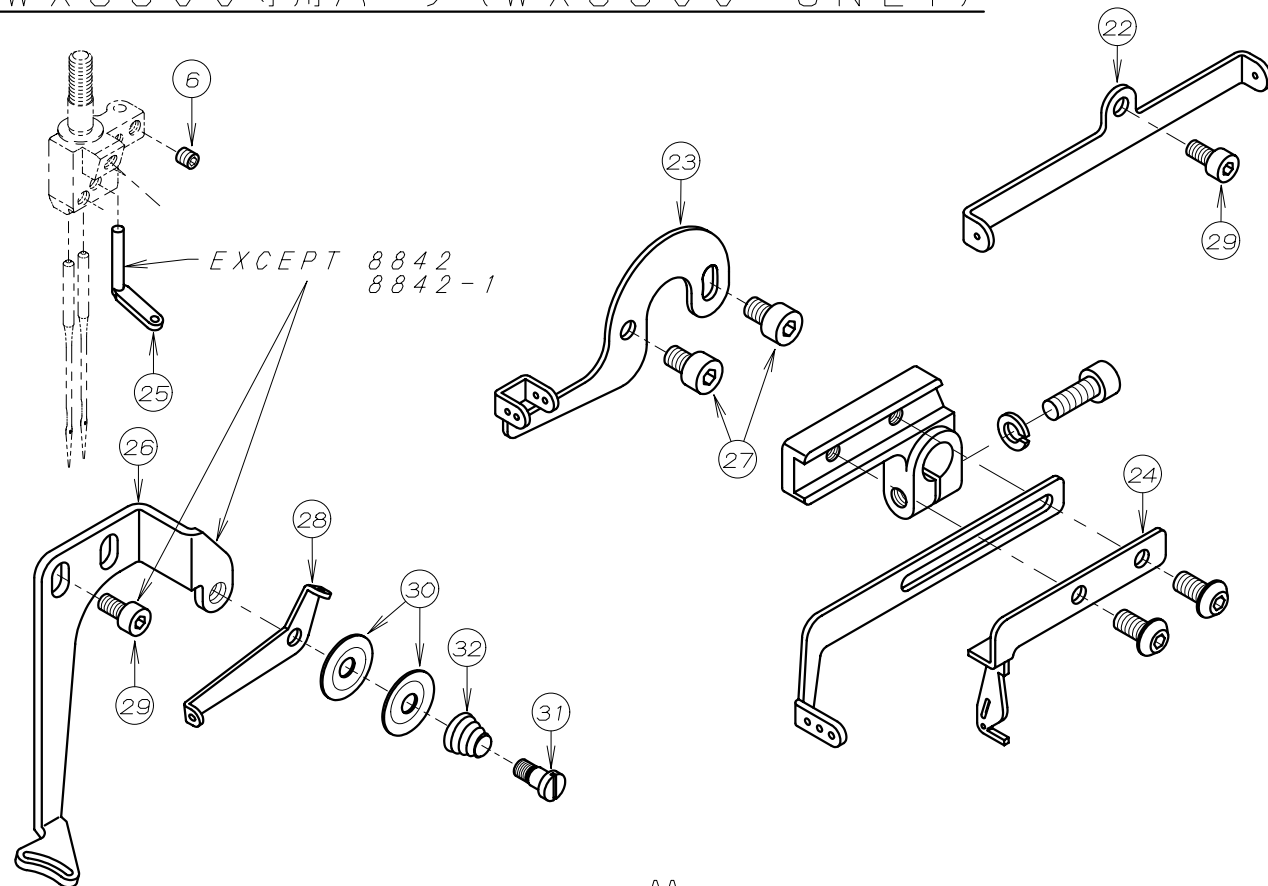


REF. NO.	PART NO.	品名	DESCRIPTION	Q'TY
10-01	87-172	ネジ	SCREW	9
10-02	91-888	ハ`アリング	BEARING	1
10-03	87-253	ネジ	SCREW	1
10-04	87-254	ネジ	SCREW	3
10-05	81-502	ハ`アリング`ハウジング	BEARING HOUSING	1
10-06	06-553	タイミングプ`ーリー	TIMING PULLEY	1
10-07	73-502	針棒抱き	NEEDLE BAR BRACKET	1
10-08	84-359	ネジ	SCREW	1
10-09	71-674	リンクピン	PIN	1
10-10	63-417	針棒リンク	LINK	1
10-11	91-264	ハ`アリング	BEARING	1
10-12	69-532	角ゴ`マ	BLOCK	1
10-13	75-542	ワッシャ	WASHER	1
10-14	69-533	針棒ガイド	GUIDE	1
10-15	87-112	ネジ	SCREW	3
10-16	66-504	針棒クランク (31)	NEEDLE CRANK (31)	1
10-17	63-501	針糸糊竿ロッド	CONNECTING ROD	1
10-18	61-501	針糸糊竿エキセン玉	ECCENTRIC	1
10-19	87-214	六角穴付ボ`ルト	BOLT	2
10-20	71-819	上軸 (左)	UPPER SHAFT (LEFT)	1
10-21	87-259	ネジ	SCREW	3
10-22	87-213	ネジ	SCREW	2
10-23	69-158	針糸糊竿バ`ランス	MOTION	1
10-24	87-036	ネジ	SCREW	1
10-25	61-502	針糸糊竿ロッド`玉	ECCENTRIC	1
10-26	87-242	ネジ	SCREW	2
10-27	91-882	ハ`アリング	BEARING	1
10-28	60-5010	針糸糊竿ロッド`セット	CONNECTING ROD ASS' Y	1
10-29	75-2700-1	ハ`アリング`セット	BEARING ASS' Y	1
10-30	69-534	ハンドプ`ーリー	HAND WHEEL	1
10-31	75-671	スラストワッシャ	WASHER	1
10-32	69-538	ハ`アリング`スリーブ (上)	HANDWHEEL ADAPTOR (UPPER)	1
10-33	71-510	上軸 (右)	UPPER SHAFT (RIGHT)	1
10-34	91-994	ボ`ールベ`アリング	BALL BEARING	1
10-35	75-270	上軸`ジョイント	UPPER SHAFT JOINT	1
10-36	87-241	ネジ	SCREW	2
10-37	11-153	針棒	NEEDLE BAR	1
10-38	60-9890	ハ`アリング`セット	BEARING ASS' Y	1
10-39	60-9970	ハ`アリング`セット	BEARING ASS' Y	1
10-40	66-505	針棒クランク (33)	NEEDLE CRANK (33)	1
10-41	60-9891	針棒クランクセット (31)	NEEDLE CRANK ASS' Y (31)	1
10-42	60-9892	針棒クランクセット (33)	NEEDLE CRANK ASS' Y (33)	1
10-43	69-143	クランクモ`ーション	BALANCE WEIGHT	1
10-44	87-274	ネジ	SCREW	2
10-45	91-894	ボ`ールベ`アリング	BALL BEARING	1

# 11. 上糸捌き機構 NEEDLE THREAD MECHANISM

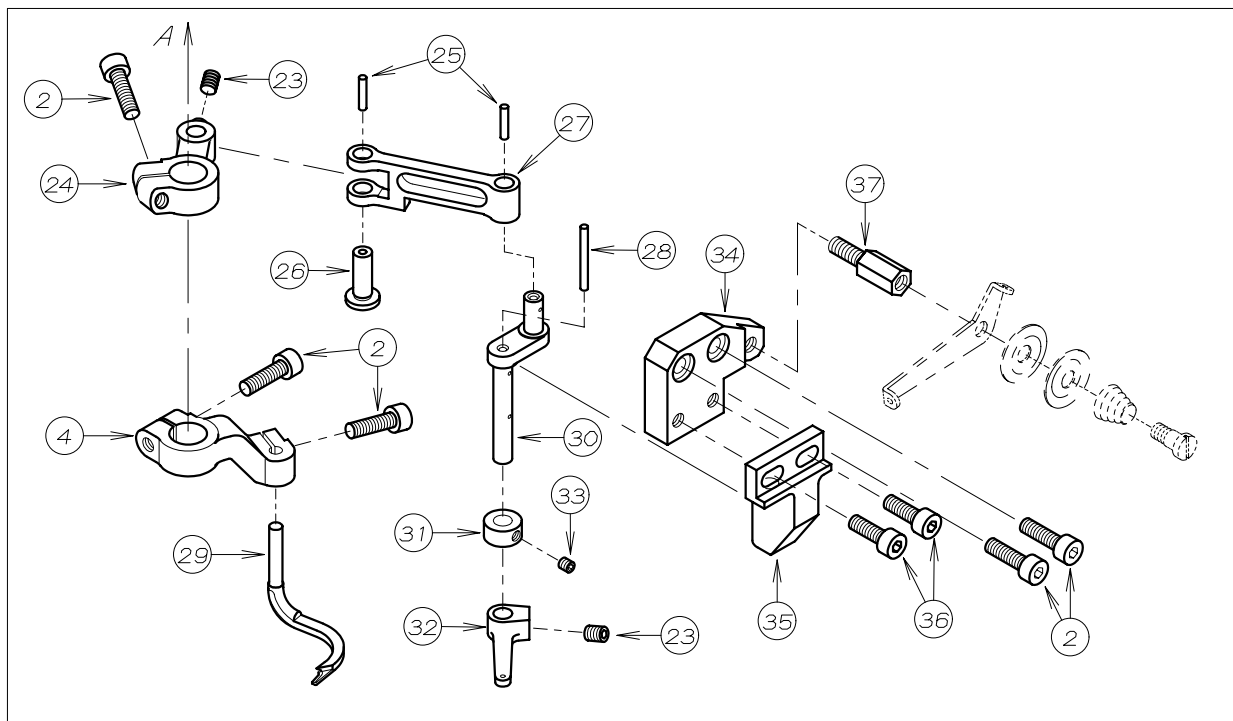
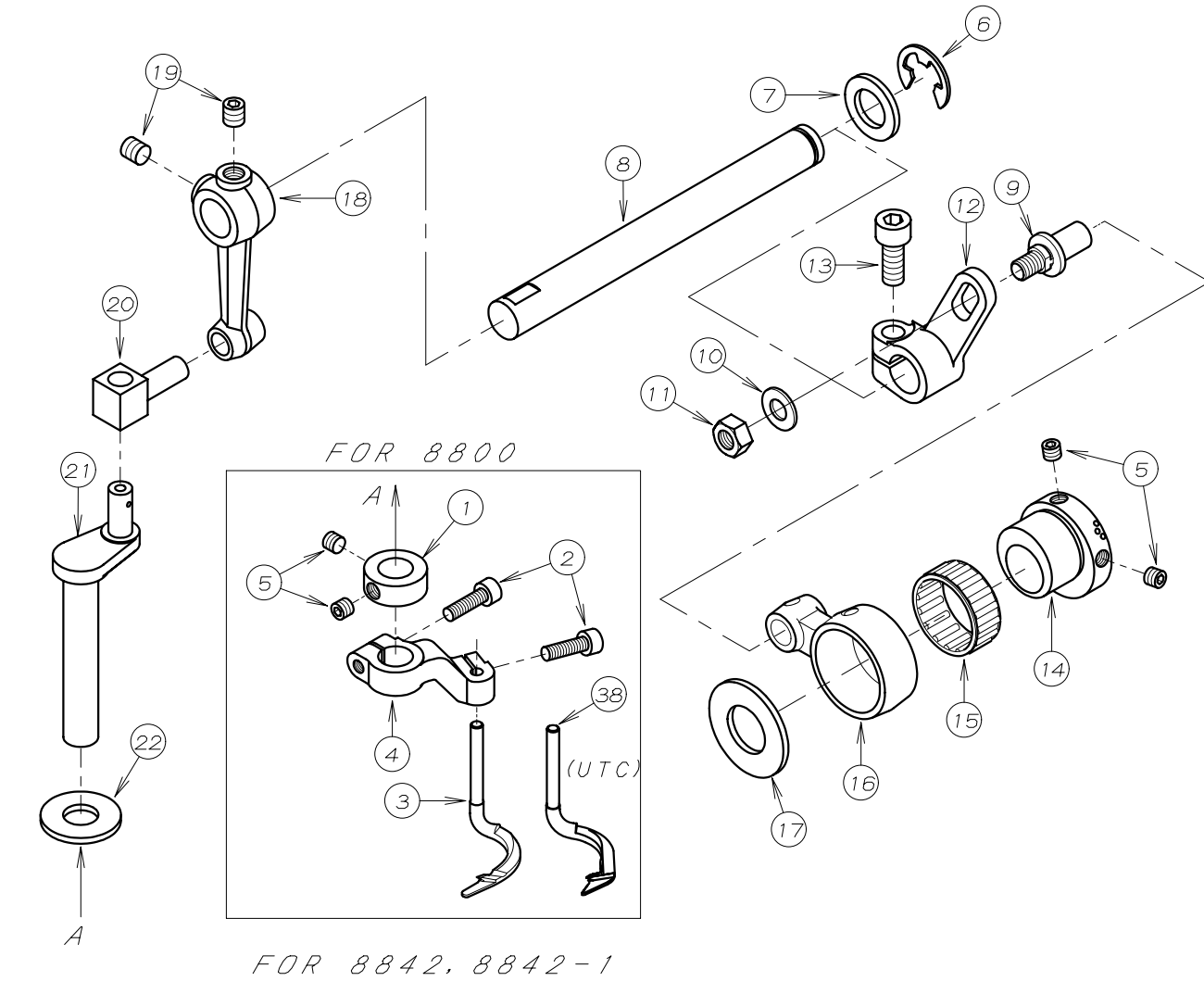


WX8800専用パーツ (WX8800 ONLY)



REF. NO.	PART NO.	品名	DESCRIPTION	Q'TY
11-01	84-374	ネジ	SCREW	1
11-02	45-523	針棒糸道	THREAD EYELET	1
11-03	45-535	針棒糸道	THREAD EYELET	1
11-04	85-618	ネジ	SCREW	1
11-05	45-549	針棒糸道	THREAD GUIDE	1
11-06	87-104	ネジ	SCREW	1
11-07	94-504	シールキャップ φ15	PLUGφ15	1
11-08	87-113	ネジ	SCREW	1
11-09	75-410	上糸天ヒ ン軸止めワッシャ	WASHER	1
11-10	75-508	針糸天ヒ ンワッシャ (外)	WASHER	1
11-11	71-514	針糸捌きシャフト	SHAFT	1
11-12	75-504	針糸天ヒ ンワッシャ (中)	WASHER	1
11-13	87-112	六角穴付ボルト	BOLT	1
11-14	75-505	カラー	COLLAR	1
11-15	75-468	ワッシャ	WASHER	2
11-16	87-272	ネジ	SCREW	2
11-17	45-536	針糸捌き	NEEDLE THREAD TAKEUP	1
11-18	67-502	針糸捌き取付台	LEVER	1
11-19	45-505	針糸捌き	NEEDLE THREAD TAKEUP	1
11-20	87-224	六角穴付ボルト	SCREW	1
11-21	75-526	M5用バネ座金	SPRING WASHER M5	1
11-22	45-515	飾り糸道	THREAD EYELET	1
11-23	45-507	飾り糸捌き糸道	THREAD EYELET	1
11-24	45-502	飾り糸捌き	THREAD TAKEUP	1
11-25	45-514	飾り糸道	THREAD EYELET	1
11-26	45-539	飾り糸案内	BRACKET	1
11-27	87-092	ネジ	SCREW	2
11-28	45-513	小調子台糸道	THREAD GUIDE	1
11-29	87-177	ネジ	SCREW	3
11-30	41-517	捌き用小チャンポン皿	TENSION DISC	2
11-31	84-639	ネジ	SCREW	1
11-32	79-547	上飾り調子バネ	SPRING	1

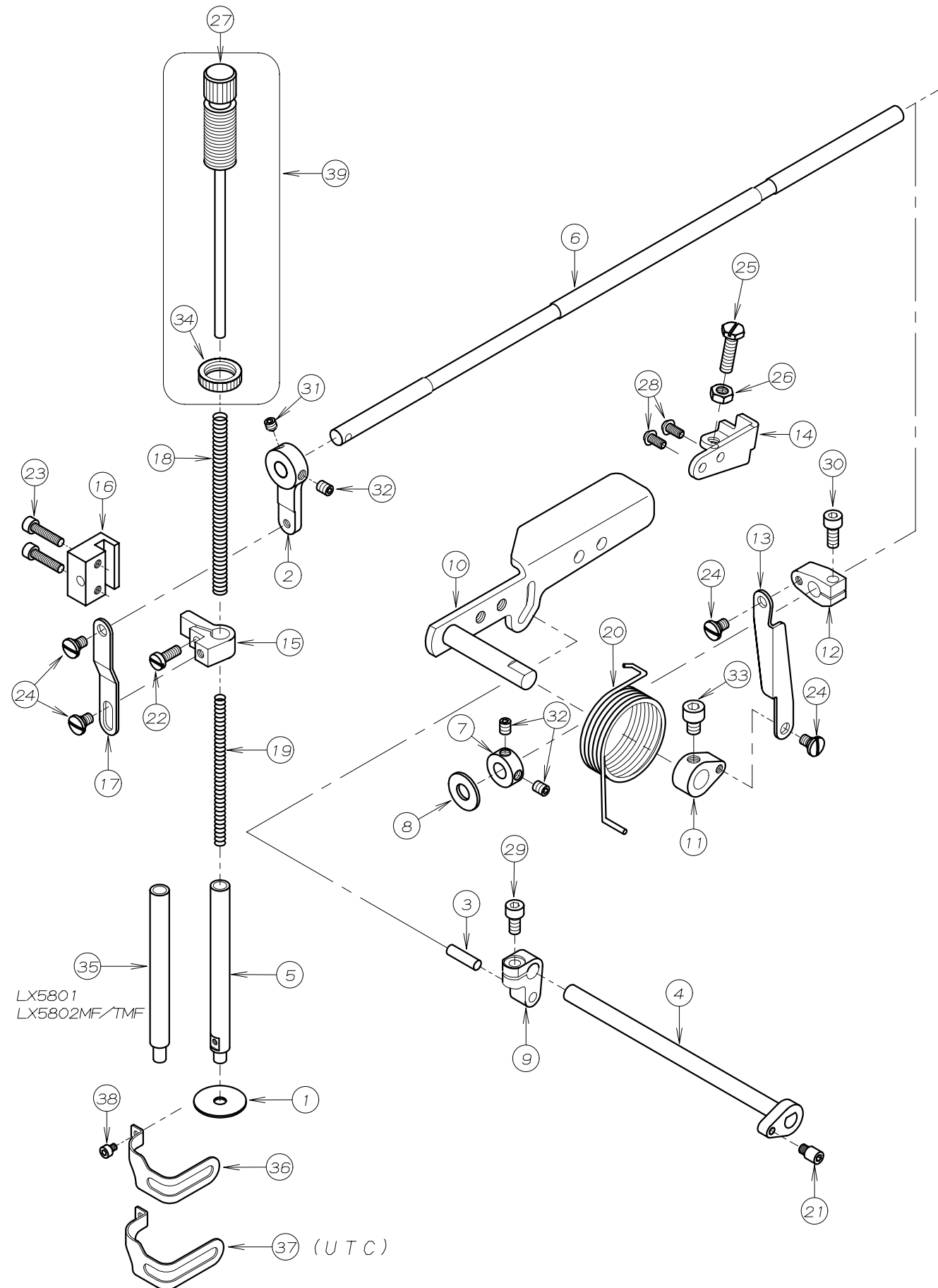
12. 上飾り機構 SPREADER DRIVE MECHANISM



REF. NO.	PART NO.	品名	DESCRIPTION	Q'TY
12-01	75-537	φ10スラストカラー	COLLAR φ10	1
12-02	87-214	ネジ	SCREW	*
12-03	19-751	飾りルーパ	SPREADER	1
12-04	04-501	スプレッダホルダ	HOLDER	1
12-05	87-274	ネジ	SCREW	4
12-06	93-202	E型止め輪10	E-RING	1
12-07	75-509	ワッシャ	WASHER	1
12-08	71-513	飾り駆動軸	SHAFT	1
12-09	04-502	飾り調節レバピン	PIN	1
12-10	75-452	ワッシャ	WASHER	1
12-11	88-166	ナット	NUT	1
12-12	67-510	飾り振りレバ	LEVER	1
12-13	87-171	ネジ	SCREW	1
12-14	61-527	上飾りエキセン玉	ECCENTRIC	1
12-15	91-416	ベアリング	NEEDLE BEARING	1
12-16	63-500	飾り振りロッド	CONNECTING ROD	1
12-17	75-502	上軸スベースワッシャ	WASHER	1
12-18	67-511	ルーパ振りレバ	LEVER	1
12-19	87-172	ネジ	SCREW	2
12-20	04-508	連結ピン	PIN	1
12-21	04-507	飾りルーパ棒	CRANK	1
12-22	75-510	ワッシャ	WASHER	1
12-23	87-181	ネジ	SCREW	2
12-24	67-512	飾り糸道振りレバ	LEVER	1
12-25	23-553	フェルト	FELT	2
12-26	71-536	ピン	PIN	1
12-27	04-510	リンク	LINK	1
12-28	23-531	フェルト	FELT	1
12-29	19-495	上飾りルーパ	SPREADER	1
12-30	04-514	飾り糸道駆動軸	SHAFT	1
12-31	75-544	カラー	COLLER	1
12-32	45-557	糸道	THREAD EYELET	1
12-33	87-104	ネジ	SCREW	1
12-34	04-513	ヘースブロック	BRACKET	1
12-35	04-512	飾り糸道案内台	BRACKET	1
12-36	87-129	ネジ	SCREW	2
12-37	06-751	スタットボルト	SCREW	1
12-38	19-505	飾りルーパ	SPREADER	1



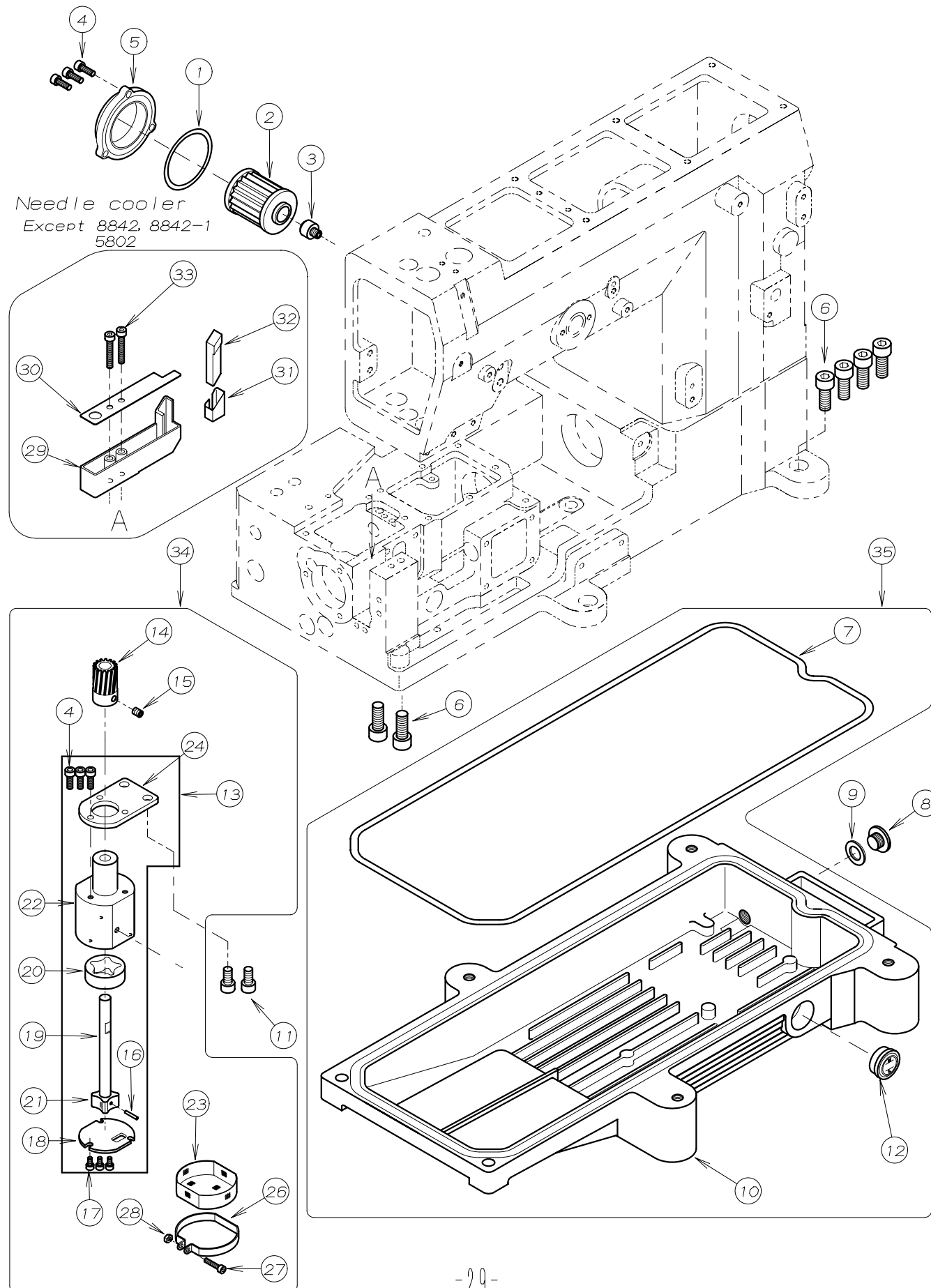
# 13. 押え揚げ機構 PRESSER FOOT MECHANISM



LX5801  
LX5802MF/TMF

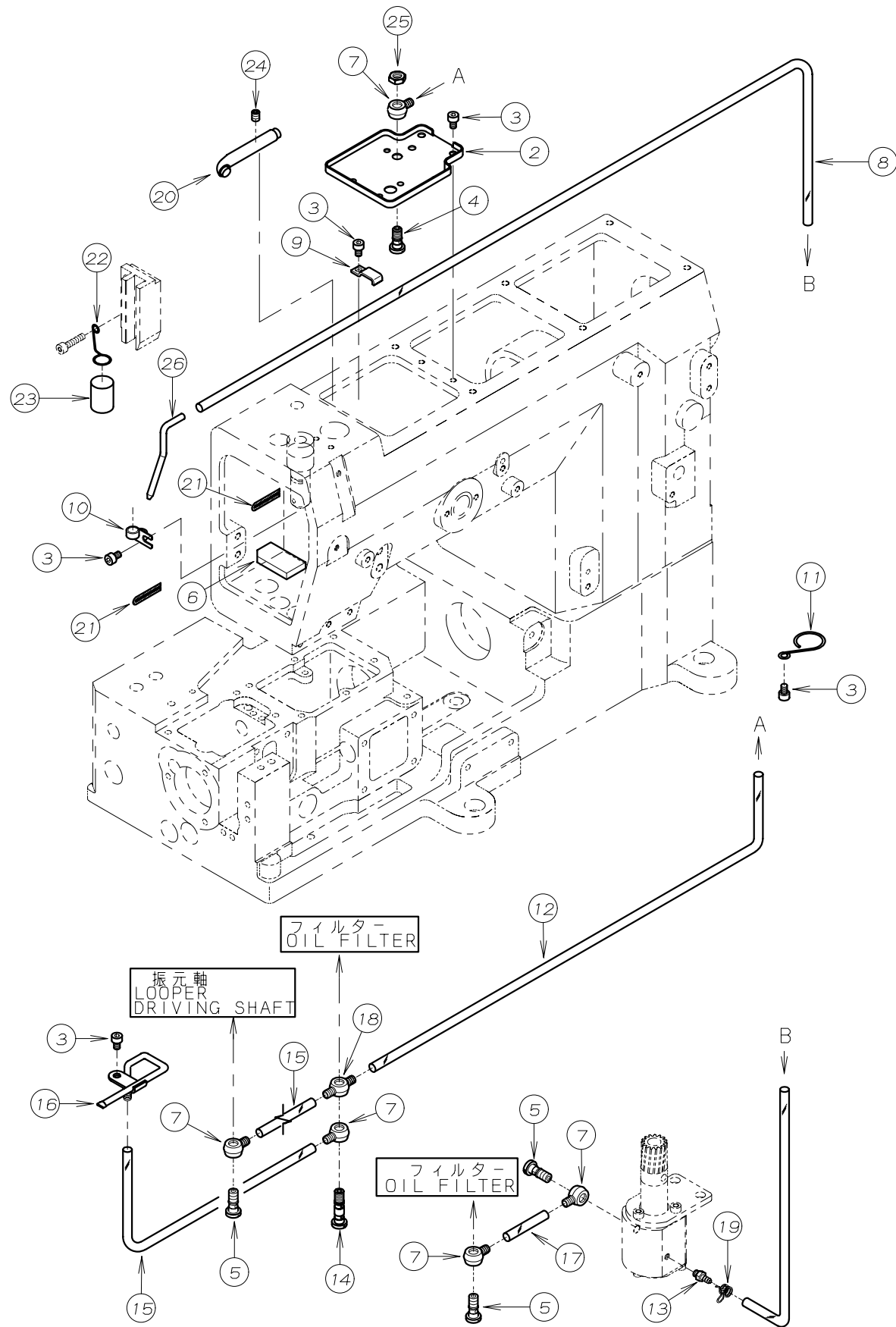
REF. NO.	PART NO.	品名	DESCRIPTION	Q'TY
13-01	23-265	押え棒油止シール	SEAL	1
13-02	67-503	レバー	LEVER	1
13-03	71-203	平行ピン	PIN	1
13-04	71-507	系緩め軸	SHAFT	1
13-05	71-568	押え棒	PRESSER FOOT BAR	1
13-06	71-517	シャフト	SHAFT	1
13-07	75-001	カラー	COLLAR	1
13-08	75-501	ワッシャ	WASHER	1
13-09	77-504	押え揚クランク	CRANK	1
13-10	77-518	レバー	LEVER	1
13-11	77-506	クランク (下)	CRANK (LOWER)	1
13-12	77-507	クランク (上)	CRANK (UPPER)	1
13-13	77-508	リンク	LINK	1
13-14	77-509	ブラケット	BRACKET	1
13-15	77-510	押え棒抱き	CLAMP	1
13-16	77-511	押え棒ガイド	GUIDE	1
13-17	77-512	連結プレート	PLATE	1
13-18	79-518	押え棒ハネ	SPRING	1
13-19	79-519	押え棒ハネ (小)	SPRING (SMALL)	1
13-20	79-538	巻ハネ	SPRING	1
13-21	84-561	ネジ	SCREW	1
13-22	84-566	ネジ	SCREW	1
13-23	87-112	六角穴付きボルト	BOLT	2
13-24	84-581	段ネジ	SCREW	4
13-25	84-813	ネジ	SCREW	1
13-26	86-411	ナット	NUT	1
13-27	87-001	押え棒筒ネジ	SCREW	1
13-28	87-272	ネジ	SCREW	2
13-29	87-213	六角穴付きボルト	BOLT	1
13-30	87-252	六角穴付きボルト	BOLT	1
13-31	87-253	ネジ	SCREW	1
13-32	87-254	ネジ	SCREW	3
13-33	87-255	六角穴付きボルト	BOLT	1
13-34	88-003	筒ネジナット	NUT	1
13-35	71-679	押え棒	PRESSER FOOT BAR	1
13-36	27-088	フィンガード	FINGER GUARD	1
13-37	27-089	フィンガード (UTC用)	FINGER GUARD (UTC)	1
13-38	87-142	ネジ	SCREW	1
13-39	80-5030	押え棒筒ネジセット	SCREW ASS'Y	1

# 14. 給油機構(1) LUBRICATION MECHANISM (1)



REF. NO.	PART NO.	品名	DESCRIPTION	Q'TY
14-01	23-506	Oリング	O-RING	1
14-02	31-222	フィルター	FILTER	1
14-03	35-509	オイルフィルター継手	OIL FILTER JOINT	1
14-04	87-129	ネジ	SCREW	6
14-05	21-632	オイルフィルターキャップ	OIL FILTER CAP	1
14-06	87-663	ボルト	BOLT	6
14-07	23-524	Oリング	O-RING	1
14-08	87-311	ブッシュ小	BUSHING PLUG	1
14-09	23-304	オイルタンク用 レンシール	GASKET	1
14-10	31-509	オイルタンク	OIL TANK	1
14-11	87-225	六角穴付ボルト	BOLT	2
14-12	39-504	オイルゲージ	OIL GAUGE	1
14-13	30-0130	ポンプセット	PUMP ASS'Y	1
14-14	31-702	ポンプギア	PUMP GEAR	1
14-15	87-254	ネジ	SCREW	1
14-16	17-8010-G	ピン	PIN	1
14-17	87-123	六角穴付ボルト	BOLT	3
14-18	31-708	ポンプ裏板	PUMP REAR PLATE	1
14-19	31-706	ポンプ軸	PUMP SHAFT	1
14-20	31-705	アウトローター	OUTER ROTER	1
14-21	31-707	インナーローター	INNER ROTER	1
14-22	31-704	トロコイドポンプハウジング	PUMP HOUSING	1
14-23	31-156	ポンプメッシュ	FILTER	1
14-24	31-703	ポンプ取板	PLATE	1
14-25				
14-26	31-157	ポンプメッシュ止め金具	BRACKET	1
14-27	87-140	ネジ	SCREW	1
14-28	88-137	ナット	NUT	1
14-29	27-537	ニードルクーラー	NEEDLE COOLER	1
14-30	27-538	ニードルクーラーフタ	NEEDLE COOLER COVER	1
14-31	27-539	フェルトガード	FELT GUARD	1
14-32	27-540	ニードルクーラーフェルト	FELT	1
14-33	87-285	六角穴付きボルト	BOLT	2
14-34	30-0131	ポンプセット	PUMP ASS'Y	1
14-35	30-5080	オイルタンクセット	OIL TANK ASS'Y	1

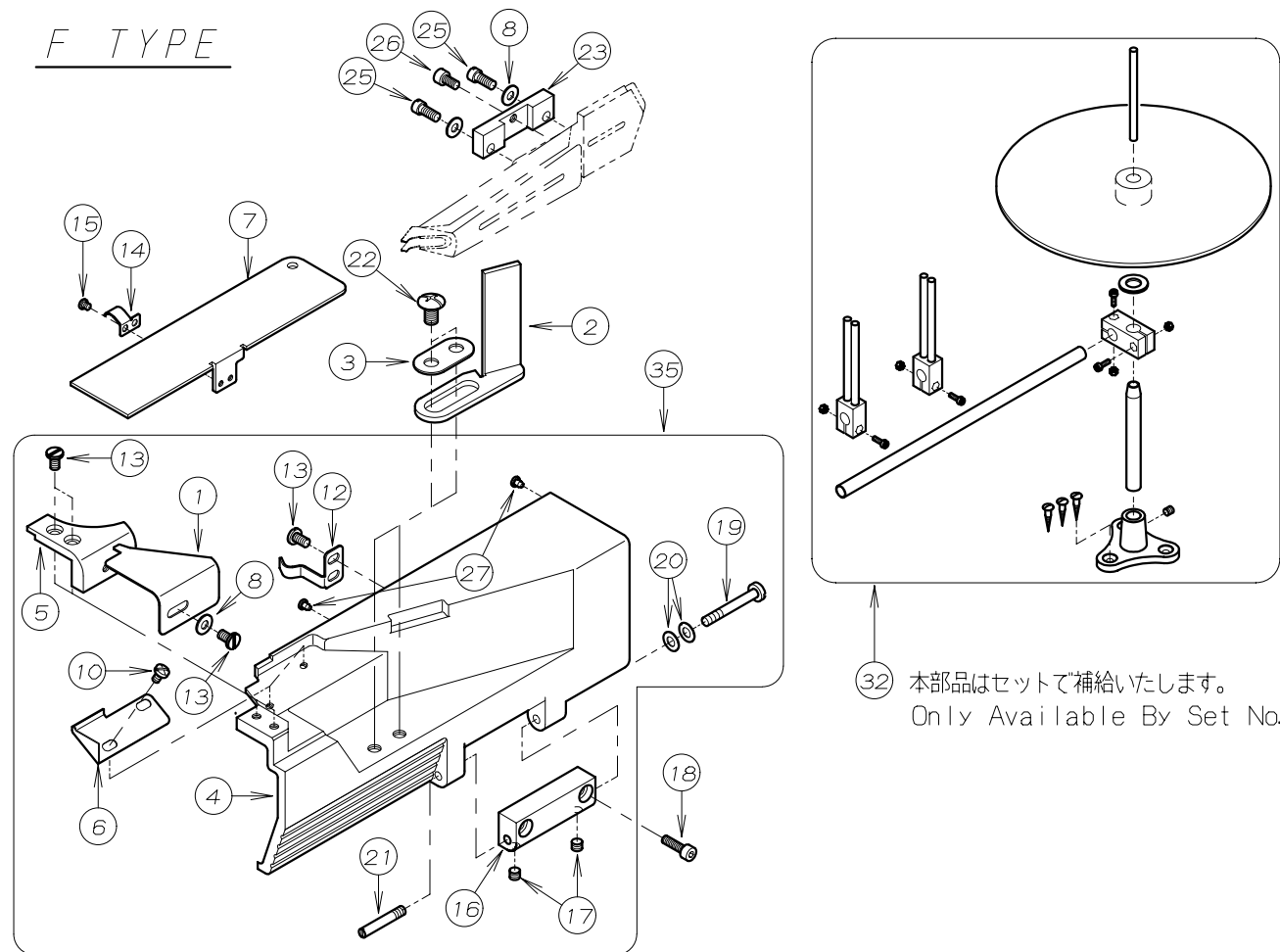
15. 給油機構 (2) LUBRICATION MECHANISM (2)



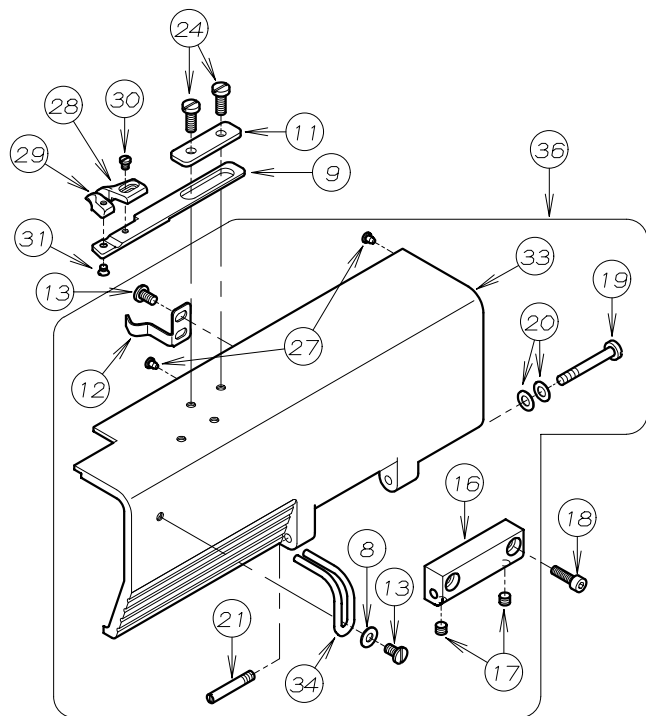
REF. NO.	PART NO.	品名	DESCRIPTION	Q'TY
15-01				
15-02	35-503	油受	OIL RELEASER	1
15-03	87-092	ネジ	SCREW	6
15-04	35-539	管継手ボルト	JOINT SCREW	1
15-05	35-528	管継手ボルト (短)	JOINT SCREW (SHORT)	3
15-06	23-386	フェルト	FELT	1
15-07	35-505	片口管継手	JOINT	5
15-08	35-521	1/2" ニールチューブ	TUBE (φ6Xφ3, 560L)	1
15-09	39-139	パイプ サポート	CLAMP	1
15-10	39-501	配管止め	CLAMP	1
15-11	35-530	チューブ バンド	CLAMP	1
15-12	35-517	1/2" ニールチューブ	TUBE (φ6Xφ4, 540L)	1
15-13	31-314	1/2" ニールパイプ 継手	JOINT	1
15-14	35-529	管継手ボルト	JOINT SCREW	1
15-15	35-519	1/2" ニールチューブ	TUBE (φ6Xφ4, 187L)	2
15-16	35-514	注油配管	OIL DISTRIBUTOR	1
15-17	35-526	1/2" ニールチューブ	TUBE (φ6Xφ4, 47L)	1
15-18	35-506	両口管継手	JOINT	1
15-19	35-413	配管チューブ 止め金具	CLAMP	1
15-20	23-560	給油パイプ	PIPE	1
15-21	23-540	フェルト	FELT	2
15-22	23-558	給油サポート	SUPPORT	1
15-23	23-559	スポンジ	SPONGE	1
15-24	87-254	ネジ	SCREW	1
15-25	88-165	六角ナット	NUT	1
15-26	35-540	リターン用パイプ	PIPE	1

16. Fタイプ, Cタイプ専用部品 MODEL F, C EXCLUSIVE PARTS

F TYPE

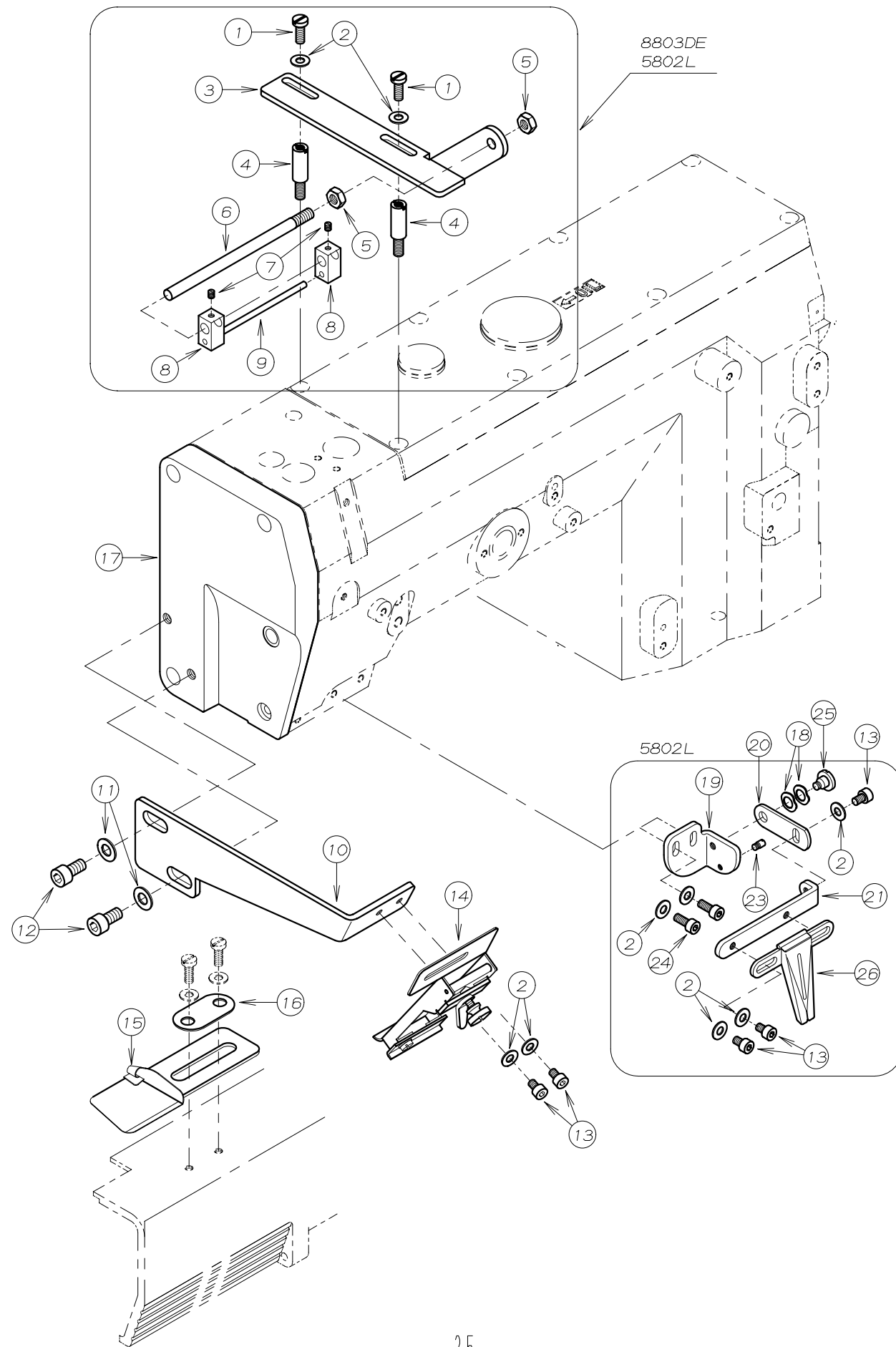


C TYPE



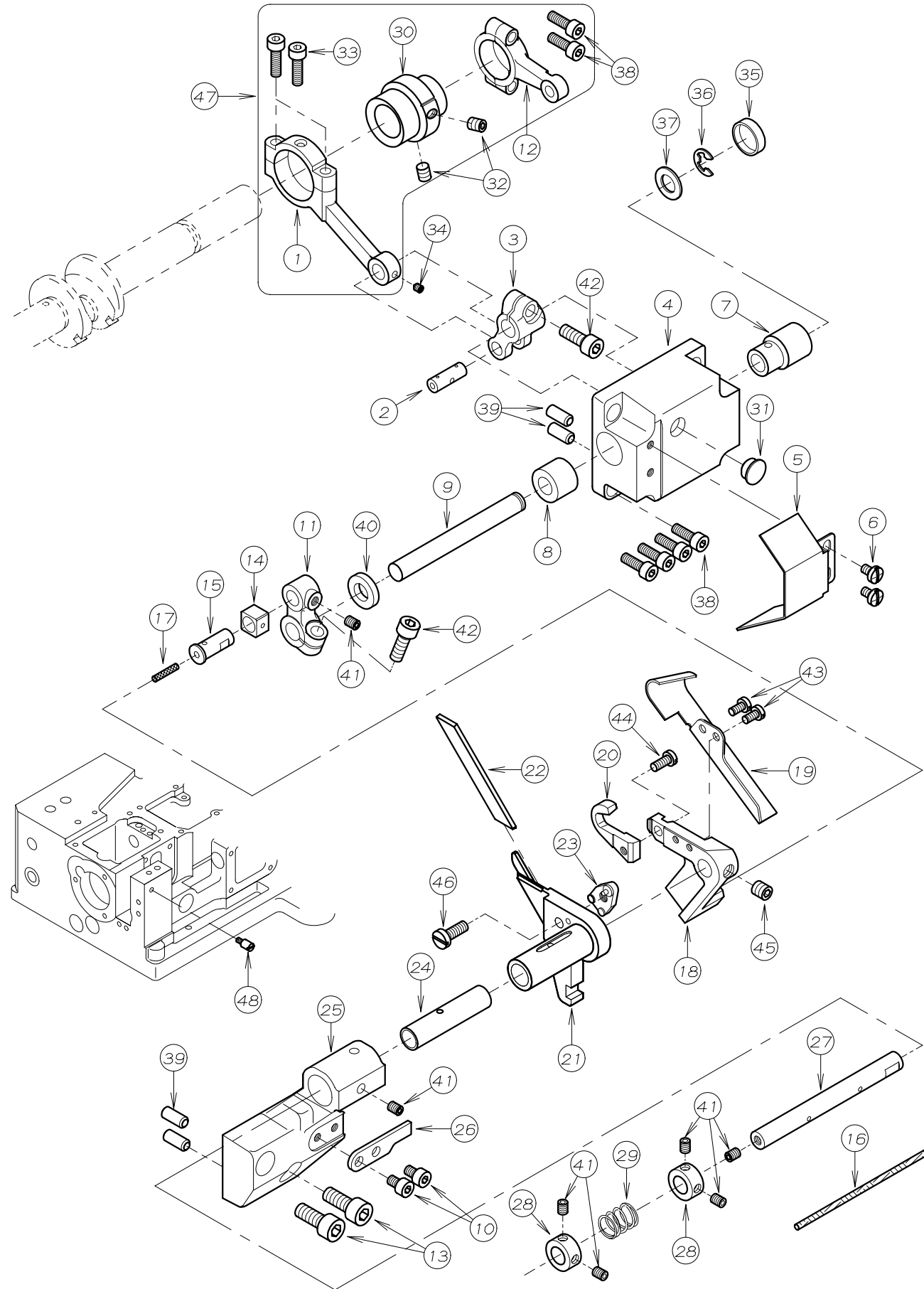
REF. NO.	PART NO.	品名	DESCRIPTION	Q'TY
16-01	26-823	F用前定規	GUIDE PLATE FOR F	1
16-02	26-821	F用ラッパ 取付台	FOLDER BASE	1
16-03	26-822	ラッパ 取付金具	PLATE	1
16-04	21-821	前カバー	FRONT COVER	1
16-05	21-822	前カバー (小)	FRONT COVER (SMALL)	1
16-06	21-823	防塵カバー	DUSTPROOF COVER	1
16-07	21-824	前ベースカバー	FRONT BASE COVER	1
16-08	75-455	ワッシャ	WASHER	4
16-09	26-824	ガイド 取付板	GUIDE SUPPORT	1
16-10	84-361	ネジ	SCREW	2
16-11	26-825	ガイド 固定板	GUIDE FIXING PLATE	1
16-12	79-530	前カバー 止めネジ	SPRING	1
16-13	84-574	ネジ	SCREW	6
16-14	79-532	前ベースカバー 止めバネ	SPRING	1
16-15	84-163	ネジ	SCREW	1
16-16	25-516	定規台ヒンジ	HINGE	1
16-17	87-274	ネジ	SCREW	2
16-18	87-214	ネジ	SCREW	2
16-19	25-517	カバーヒンジネジ	SCREW	1
16-20	79-922	カバー用皿バネ	SPRING	2
16-21	25-527	カバーヒンジネジ	SCREW	1
16-22	85-182	ネジ	SCREW	2
16-23	26-724	F用ラッパ 抱き	FOLDER BASE FOR F	1
16-24	84-566	ネジ	SCREW	2
16-25	84-572	ネジ	SCREW	2
16-26	87-177	ネジ	SCREW	1
16-27	23-512	クッションゴム	CUSHION	2
16-28	26-827	布ガイド (右)	RIGHT SIDE GUIDE	1
16-29	26-826	布ガイド (左)	LEFT SIDE GUIDE	1
16-30	84-167	ネジ	SCREW	1
16-31	84-193	ネジ	SCREW	1
16-32	20-6150	F用テープ 立セット	ATTACHMENTS FOR F	1
16-33	21-825	前カバー	FRONT COVER	1
16-34	26-830	前ガイド	FRONT GUIDE	1
16-35	20-8210	前カバーセット	FRONT COVER ASS'Y	1
16-36	20-8250	前カバーセット	FRONT COVER ASS'Y	1

17. DE/Lタイプ専用部品 MODEL DE/L EXCLUSIVE PARTS



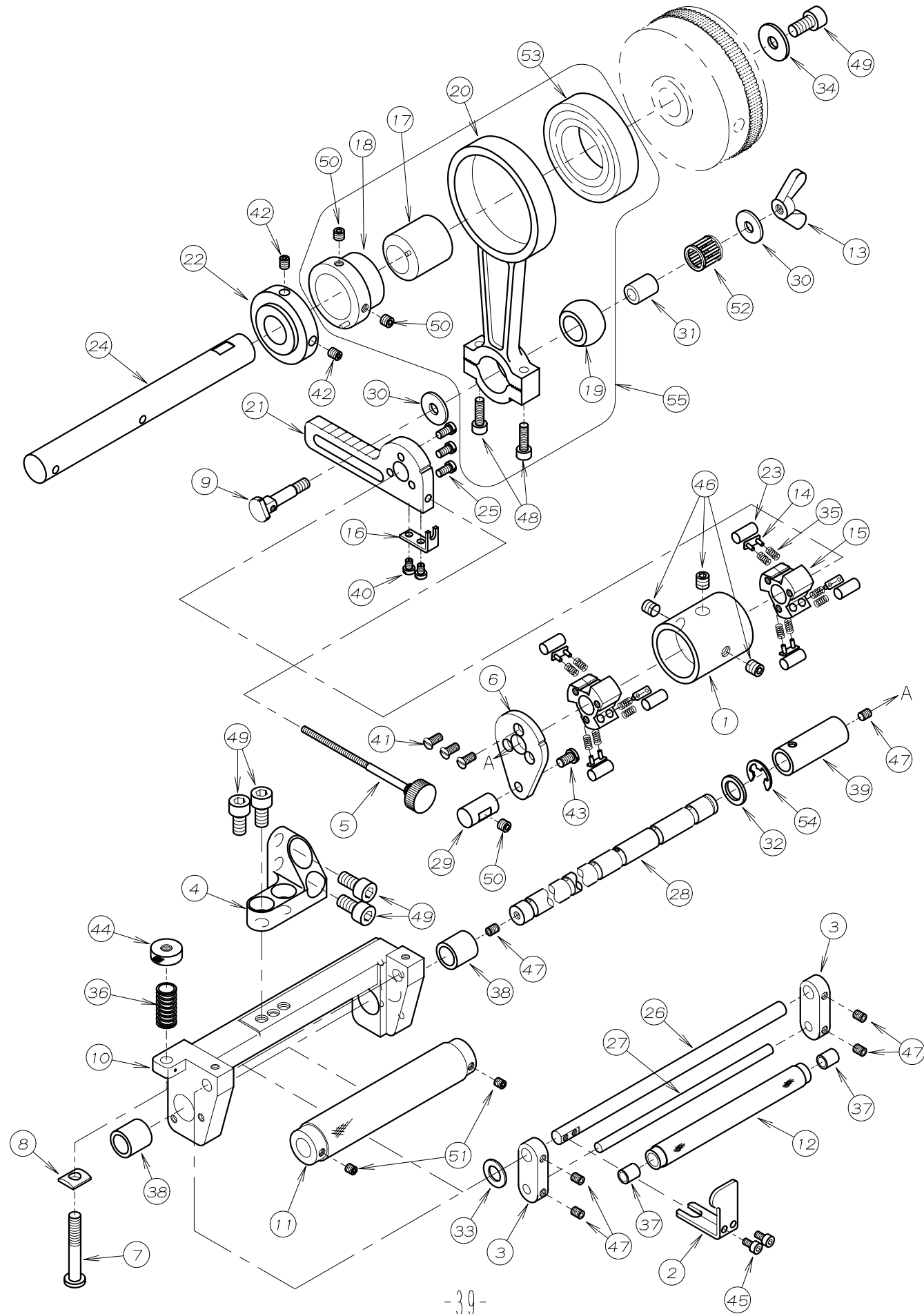
REF. NO.	PART NO.	品名	DESCRIPTION	Q'TY
17-01	84-566	ネジ	SCREW	2
17-02	75-455	ワッシャ	WASHER	9
17-03	26-606	ゴムプーラー取付板	BRACKET	1
17-04	84-503	ネジ	SCREW	2
17-05	86-411	ナット	NUT	2
17-06	26-751	ゴムプーラー取付棒	BAR	1
17-07	84-112	ネジ	SCREW	2
17-08	26-753	ゴムプーラー取付金具	BRACKET	2
17-09	26-752	ゴムプーラー案内棒	BAR	1
17-10	26-607	ラッパ取付台	BRACKET	1
17-11	75-452	ワッシャ	WASHER	2
17-12	87-225	ネジ	SCREW	2
17-13	87-092	ネジ	SCREW	5
17-14	97-513	DE用ゴム調整器	HOLDER	1
17-15	97-714	DE用ホルダ	HOLDER	1
17-16	26-712	取付金具	WASHER	1
17-17	21-764	面板	HEAD COVER	1
17-18	02-119	波座金	WASHER	2
17-19	26-608	ブラケットA	BRACKET A	1
17-20	26-609	ブラケットB	BRACKET B	1
17-21	26-610	ブラケットC	BRACKET C	1
17-22				
17-23	84-114	ネジ	SCREW	1
17-24	87-113	六角穴付きボルト	BOLT	2
17-25	87-264	段ネジ	SCREW	1
17-26	97-5010-1	ハインターセット(9mm)	FOLDER ASS'Y (9mm)	1

18. EMK 前メス機構 EMK KNIFE MECHANISM



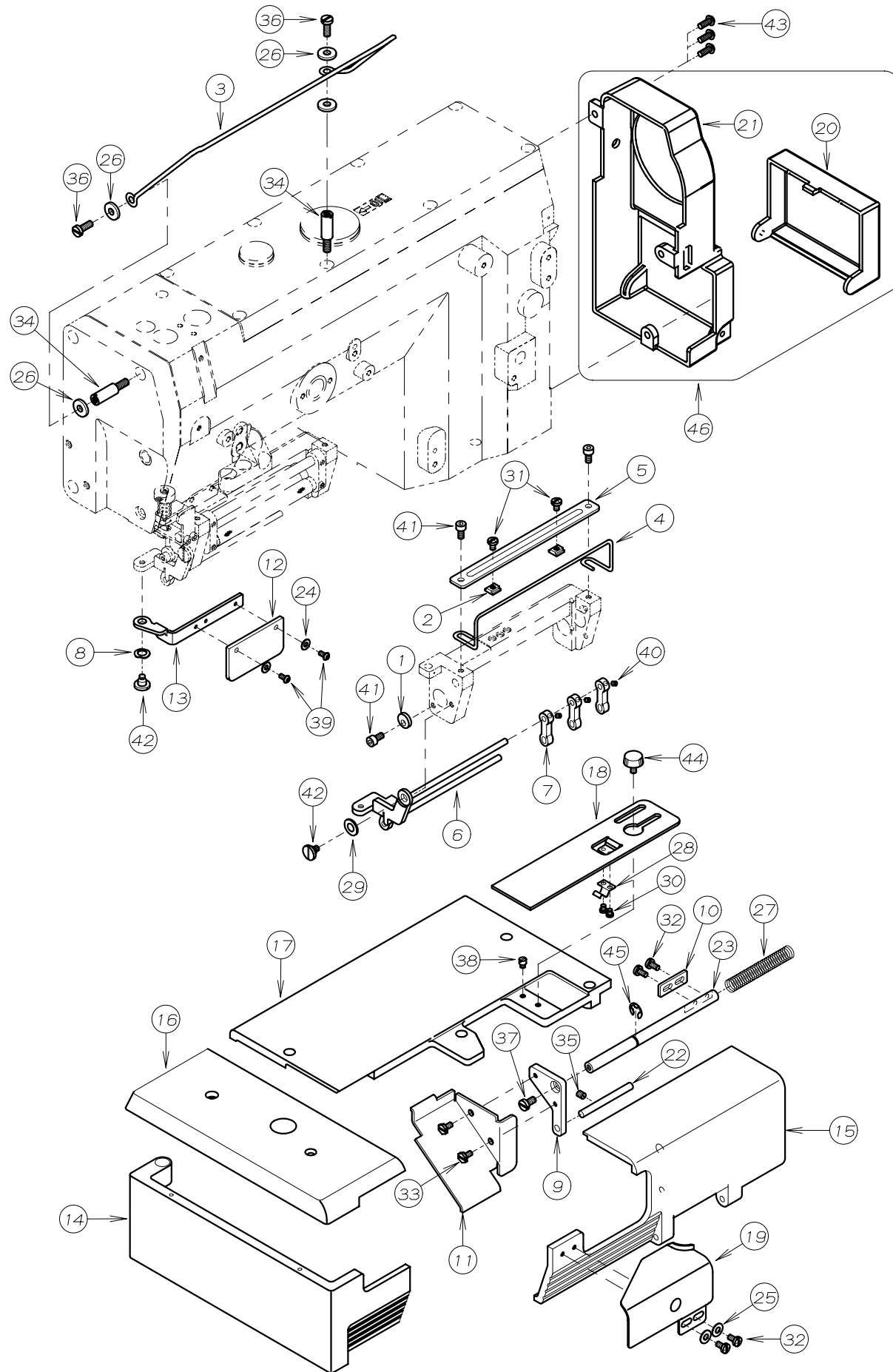
REF. NO.	PART NO.	品名	DESCRIPTION	Q'TY
18-01	63-832	上メスロッド	CONNECTING ROD	1
18-02	71-596	上メスロッド ピン	CONNECTING ROD PIN	1
18-03	67-517	上メスシャフトレバ - (右)	LEVER (RIGHT)	1
18-04	07-501	ブ ラケット	BRACKET	1
18-05	21-780	油カバ -	OIL DIFENDER	1
18-06	84-361	ネジ	SCREW	2
18-07	81-543	上メスシャフトブ ッシュ (右)	BUSHING (RIGHT)	1
18-08	81-544	上メスシャフトブ ッシュ (左)	BUSHING (LEFT)	1
18-09	71-597	メスシャフト	UPPER KNIFE DRIVING SHAFT	1
18-10	87-092	ネジ	SCREW	2
18-11	67-518	上メスシャフトレバ - (左)	LEVER (LEFT)	1
18-12	63-508	針受ロッド	CONNECTING ROD	1
18-13	87-171	ネジ	SCREW	2
18-14	07-502	上メス台角ゴ マ	UPPER KNIFE CONNECTING BLOCK	1
18-15	71-598	上メス台角ゴ マピン	PIN	1
18-16	23-124	フェルト	FELT	1
18-17	23-555	フェルト	FELT	1
18-18	07-503	上メス台	UPPER KNIFE HOLDER	1
18-19	07-504	切屑落し	CHIP GUARD	1
18-20	07-505	上メス	UPPER KNIFE	1
18-21	07-520	下メス土台	LOWER KNIFE HOLDER	1
18-22	07-522	下メス	LOWER KNIFE	1
18-23	07-521	下メスクランプ	LOWER KNIFE CLAMP	1
18-24	81-545	下メス台ブ ッシュ	BUSHING	1
18-25	07-509	下メス台ブ ラケット	LOWER KNIFE HOLDER BRACKET	1
18-26	07-510	下メス台回止め	LOWER KNIFE HOLDER LOCKING PLATE	1
18-27	71-599	下メス台シャフト	LOWER KNIFE HOLDER SHAFT	1
18-28	75-561	カラー	COLLAR	2
18-29	79-568	上メスバ ネ	SPRING	1
18-30	61-525	上メスエキセン	UPPER KNIFE ECCENTRIC	1
18-31	23-533	ゴ ム栓	PLUG	1
18-32	87-254	ネジ	SCREW	2
18-33	87-214	ネジ	SCREW	2
18-34	87-234	ネジ	SCREW	1
18-35	94-507	シールキャップ	SEAL CUP	1
18-36	93-213	Eリング	E-RING	1
18-37	75-519	ワッシャ	WASHER	1
18-38	87-129	ネジ	SCREW	6
18-39	71-208	平行ピ ン	PIN	4
18-40	94-805	オイルシール	OIL SEAL	1
18-41	87-181	ネジ	SCREW	7
18-42	87-224	ネジ	SCREW	2
18-43	84-155	ネジ	SCREW	2
18-44	84-360	ネジ	SCREW	1
18-45	87-172	ネジ	SCREW	1
18-46	84-566	ネジ	SCREW	1
18-47	60-5031	EMKロッド セット	CONNECTING ROD ASS' Y (EMK)	1
18-48	87-330	カバーストップネジ	SCREW	1

19. EMK-W ゴム送り機構 EMK-W FEED ROLLER MECHANISM



REF. NO.	PART NO.	品名	DESCRIPTION	Q'TY
19-01	01-051	バハウジング	SLEEVE	1
19-02	01-752	ゴム調節レバー	ADJUSTING LEVER	1
19-03	01-753	ゴム調節ローラーアーム	BRACKET	2
19-04	01-756	前プーラー取付台	FRONT PULLER BASE BRACKET	1
19-05	01-759	調節ネジ	SCREW	1
19-06	01-760	回り止めプレート	PLATE	1
19-07	01-763	ローラー圧調節芯棒	SCREW	1
19-08	01-764	レバー調節金具	LEVER ADJUSTING BLOCK	1
19-09	01-767	支持ピン	PIN	1
19-10	01-769	前プーラーベース	FRONT PULLER BRACKET	1
19-11	01-770	送りローラー	METERING ROLLER	1
19-12	01-771	ゴム調節小ローラー	FEED ROLLER	1
19-13	01-853	蝶ナット	NUT	1
19-14	02-211	ローラーピン当り板	SPRING SEAT	6
19-15	02-212	バ	CLUTCH	2
19-16	02-403	プーラー調節ネジストッパ	SCREW HOLDER	1
19-17	61-260	エキセン玉内側	ECCENTRIC	1
19-18	61-261	エキセン玉外側	ECCENTRIC	1
19-19	61-403	プーラー連結玉	BALL	1
19-20	63-831	プーラークランクロッド	CRANK ROD	1
19-21	67-516	調節レバー	LEVER	1
19-22	69-811	エキセン調節ホイール	ADJUSTING WHEEL	1
19-23	71-131	バローラー	CLUTCH ROLLER	6
19-24	71-594	上軸(右)	UPPER SHAFT (RIGHT)	1
19-25	84-362	ネジ	SCREW	3
19-26	71-756	小ローラーアームシャフト	SHAFT	1
19-27	71-757	小ローラーシャフト	SHAFT	1
19-28	71-759	プーラードライブシャフト	SHAFT	1
19-29	71-802	回り止めピン	PIN	1
19-30	75-407	ワッシャ	WASHER	2
19-31	75-409	軸受内輪	COLLAR	1
19-32	75-504	ワッシャ	WASHER	1
19-33	75-519	ワッシャ	WASHER	1
19-34	75-536	ワッシャ	WASHER	1
19-35	79-301	プーラーバネ	SPRING	12
19-36	79-566	ゴム調節圧縮バネ	SPRING	1
19-37	81-016	軸受	BUSHING	2
19-38	81-541	ブッシュ	BUSHING	2
19-39	81-542	ブッシュ	BUSHING	1
19-40	84-161	ネジ	SCREW	2
19-41	84-462	ネジ	SCREW	3
19-42	84-521	ネジ	SCREW	2
19-43	84-564	ネジ	SCREW	1
19-44	86-484	調節ナット	NUT	1
19-45	87-123	六角穴付きボルト	BOLT	2
19-46	87-172	ネジ	SCREW	3
19-47	87-181	ネジ	SCREW	6
19-48	87-214	六角穴付きボルト	BOLT	2
19-49	87-225	六角穴付きボルト	BOLT	5
19-50	87-274	ネジ	SCREW	3
19-51	87-286	ネジ	SCREW	2
19-52	91-266	ニードルベアリング	BEARING	1
19-53	91-901	ボールベアリング	BEARING	1
19-54	93-222	Eリング	E-RING	1
19-55	60-3832	EMKプーラークランクロッドセット	PULLER CRANK ROD ASS'Y (EMK)	1

20. EMK-W カバー, ガイド関係 EMK-W COVER GUIDE ASSEMBLY

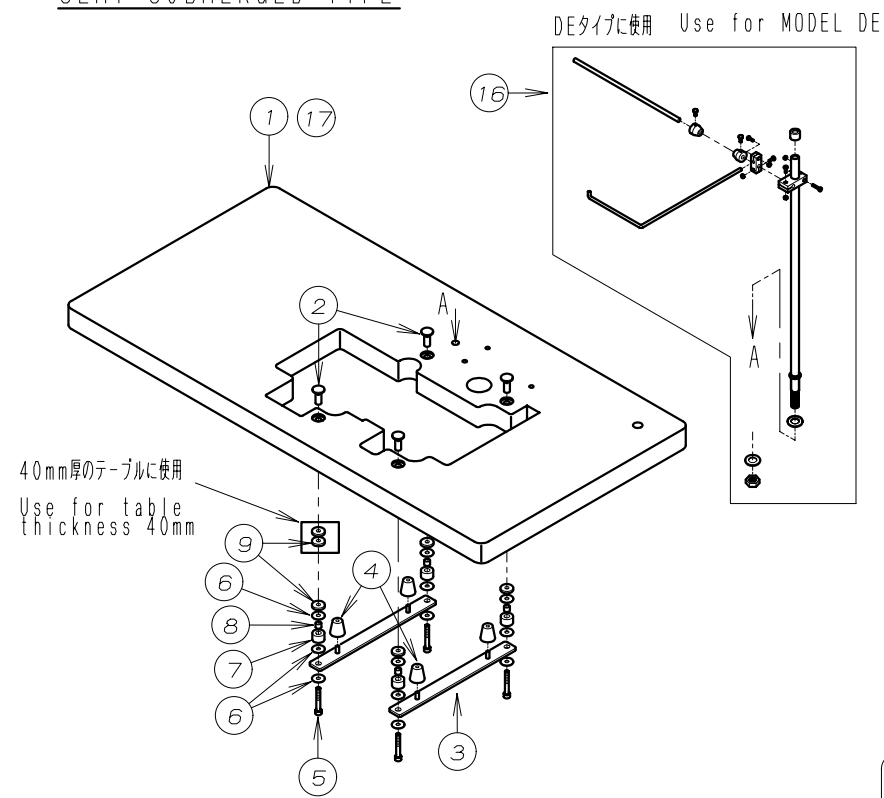


REF. NO.	PART NO.	品名	DESCRIPTION	Q'TY
20-01	01-766	ストッパ-	STOPPER	1
20-02	01-768	スライドガイド	SLIDE GUIDE	2
20-03	01-776	レースガイド	LACE GUIDE	1
20-04	01-778	レースガイド	LACE GUIDE	1
20-05	01-779	ゴムガイドプレート	ELASTIC GUIDE	1
20-06	01-780	ゴムガイドブラケット	BRACKET	1
20-07	01-858	ゴムガイド	GUIDE	3
20-08	02-119	波座金	WASHER	1
20-09	07-511	シューター取付板	PLATE	1
20-10	07-512	シューター用ストッパ-	STOP PLATE	1
20-11	07-519	シューター	COVER	1
20-12	21-273	保護カバー	EYE GUARD	1
20-13	21-275	保護カバー取付板	BRACKET	1
20-14	21-776	横カバー	SIDE COVER	1
20-15	21-777	前カバー	FRONT COVER	1
20-16	21-779	サイド上ヘースカバー	SIDE COVER	1
20-17	21-795	上ヘースカバー	UPPER COVER	1
20-18	27-167	前ベースカバー	FRONT BASE COVER	1
20-19	26-816	定規	FRONT RULER	1
20-20	27-121	プーリーカバー-A	PULLEY COVER A	1
20-21	27-122	プーリーカバー-B	PULLER COVER B	1
20-22	71-589	シューター軸	SHAFT	1
20-23	71-590	シューター軸大	SHAFT (LARGE)	1
20-24	75-224	ワッシャ	WASHER	2
20-25	75-455	ワッシャ	WASHER	2
20-26	75-456	ワッシャ	WASHER	4
20-27	79-569	前カバー圧縮ハネ	SPRING	1
20-28	79-801	ハネ	SPRING	1
20-29	79-926	血ばね	SPRING	1
20-30	84-167	ネジ	SCREW	2
20-31	84-361	ネジ	SCREW	2
20-32	84-374	ネジ	SCREW	4
20-33	84-412	ネジ	SCREW	2
20-34	84-503	支柱ネジ	SCREW	2
20-35	84-521	ネジ	SCREW	1
20-36	84-566	ネジ	SCREW	2
20-37	84-571	ネジ	SCREW	1
20-38	85-607	段ネジ	SCREW	1
20-39	87-099	ネジ	SCREW	2
20-40	87-104	ネジ	SCREW	3
20-41	87-177	六角穴付きボルト	BOLT	3
20-42	87-264	段ネジ	SCREW	2
20-43	87-273	ネジ	SCREW	3
20-44	87-292	調節ネジ	SCREW	1
20-45	93-213	E型止め輪	E-RING	1
20-46	27-1220-2	カバーセット	COVER ASS'Y	1

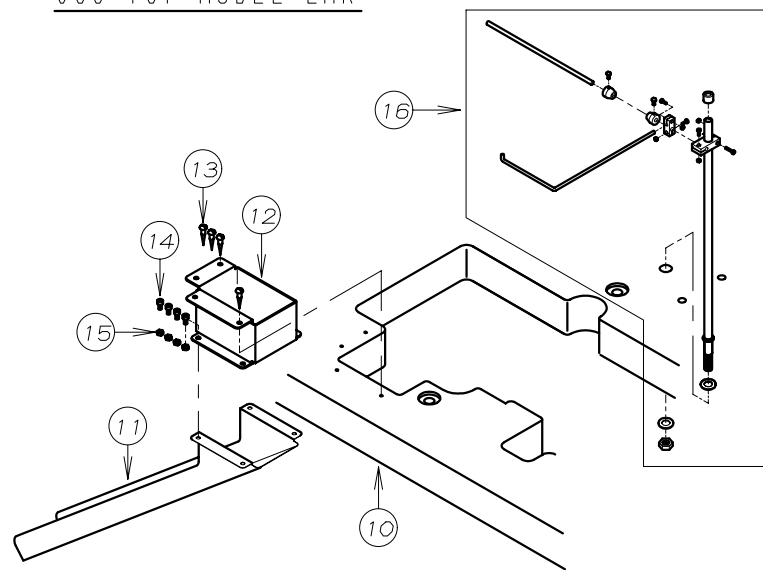


## 21. テーブル関係 TABLE

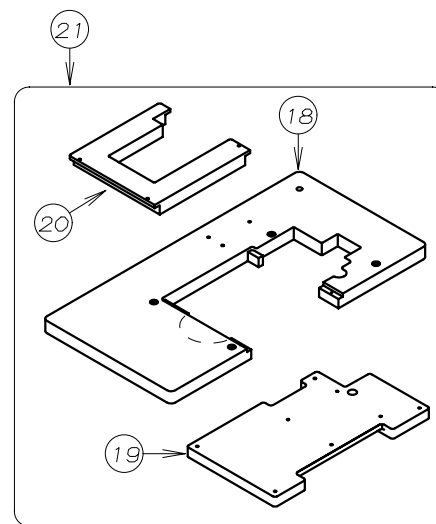
### 半沈タイプ SEMI-SUBMERGED TYPE



### EMKタイプに使用 Use for MODEL EMK

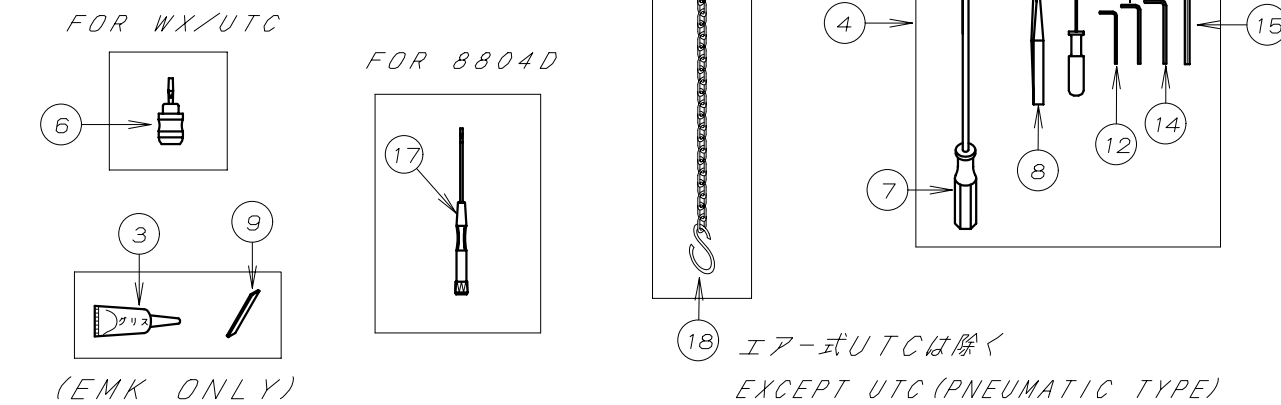
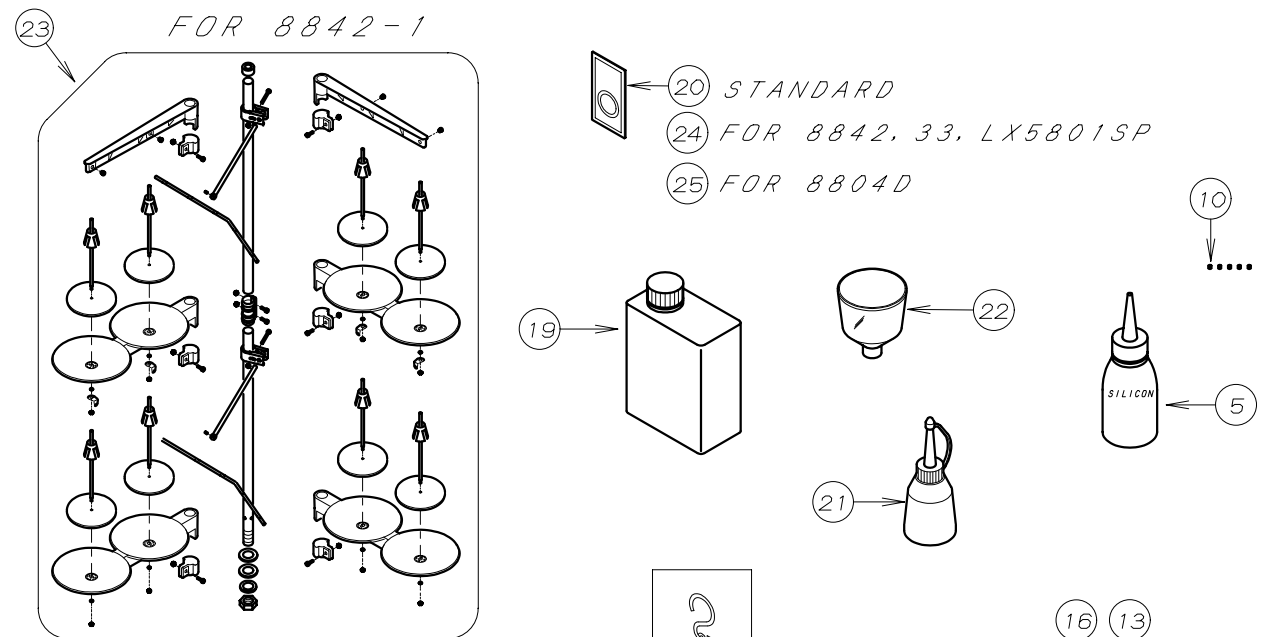
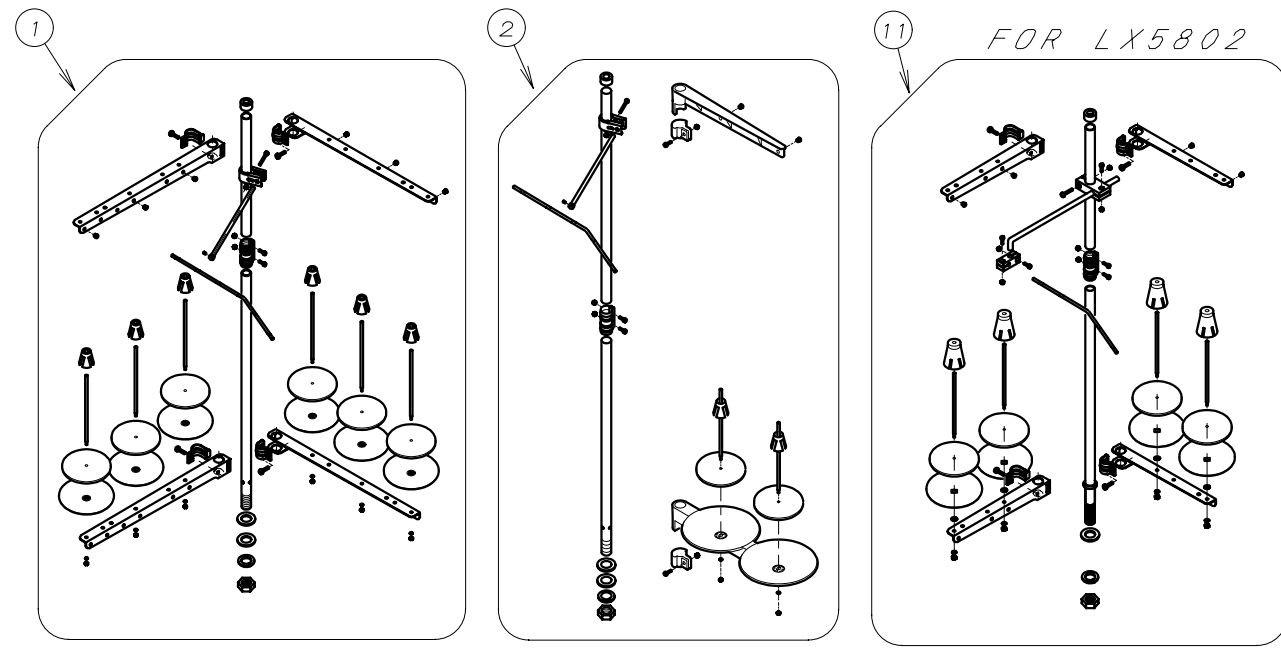


### L X 全沈タイプ FULLY-SUBMERGED TYPE



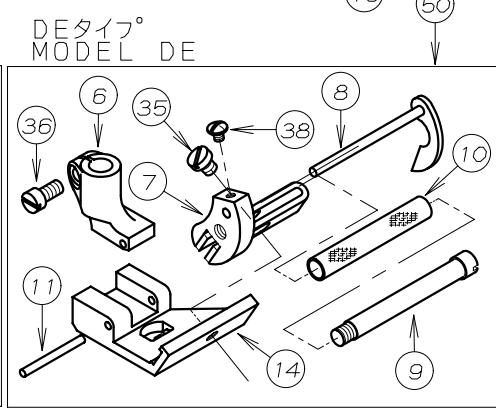
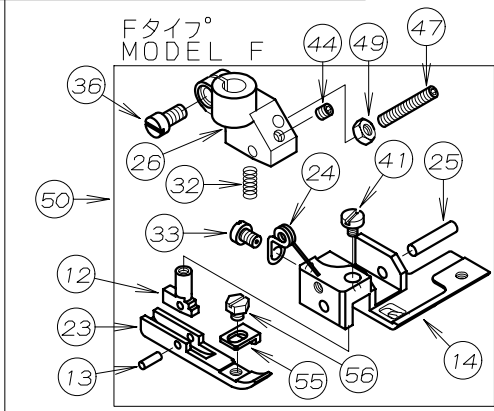
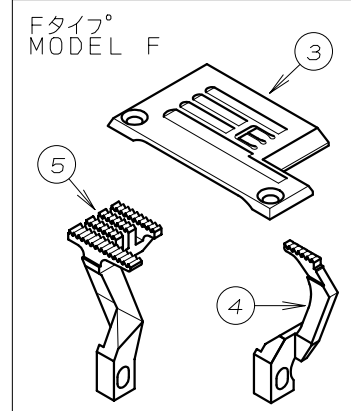
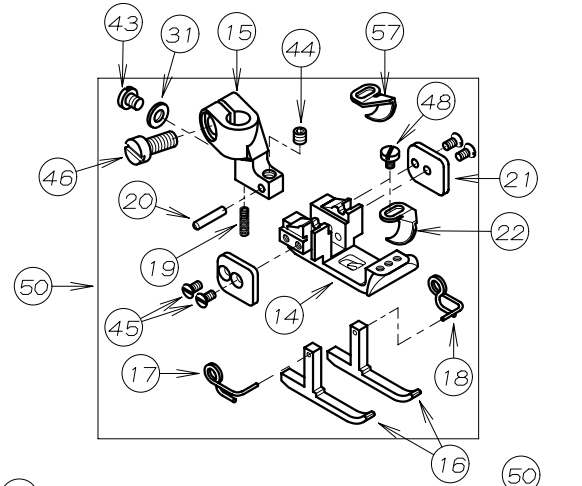
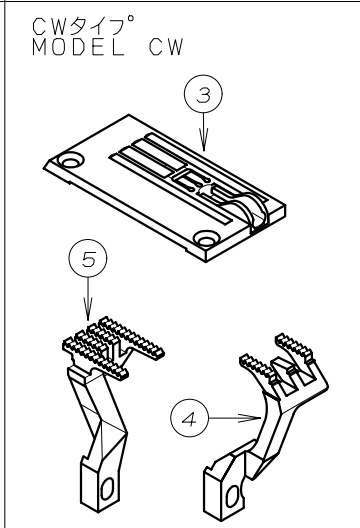
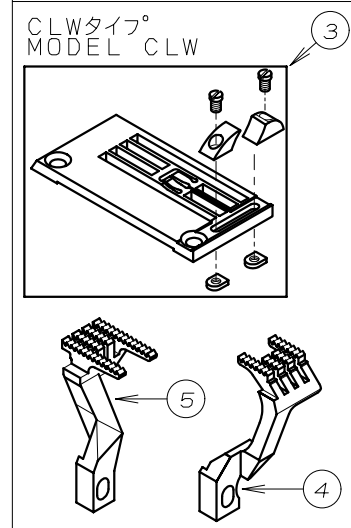
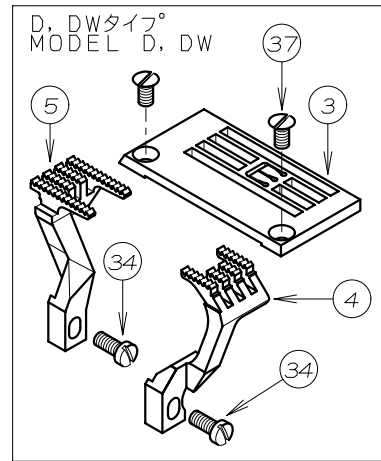
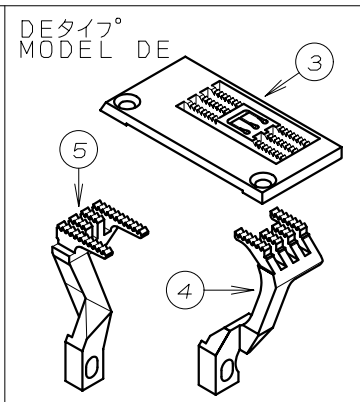
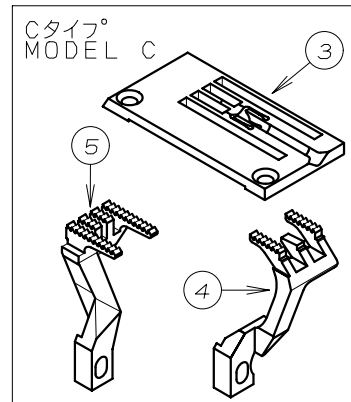
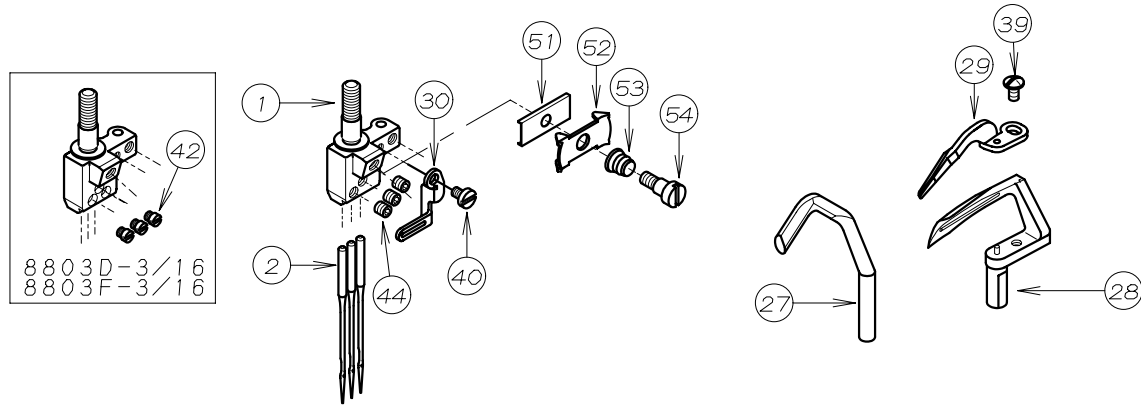
REF. NO.	PART NO.	品名	DESCRIPTION	Q'TY
21-01	21-668	テーブル	TABLE	1
21-02	42-503	本体裾付ナット	NUT	4
21-03	25-524	タンク取付金具	SUPPORTING BOARD	2
21-04	23-509	クッションゴム	CUSHION RUBBER	4
21-05	87-281	六角穴付ボルト	BOLT	4
21-06	75-535	ワッシャ	WASHER	12
21-07	42-508	防振ゴム	SWING PROOF RUBBER	4
21-08	42-509	防振ゴムカラー	SWING PROOF RUBBER COLLAR	4
21-09	42-507	スペーサー	SPACER	12
21-10	21-028	テーブル (EMK)	TABLE (EMK)	1
21-11	28-701	シューター	CHUTE	1
21-12	28-702	シューター取付台	BRACKET	1
21-13	87-905	木ネジ	SCREW	4
21-14	87-177	ネジ	SCREW	4
21-15	88-146	ナット	NUT	4
21-16	20-6050-0	テープ立て (組)	TAPE STAND ASSEMBLY	1
21-17	21-013	テーブル (DE用)	TABLE (FOR DE TYPE)	1
21-18	21-733	テーブル	TABLE	1
21-19	21-734	テーブル	TABLE	1
21-20	21-775	テーブル	TABLE	1
21-21	21-7750-2	LXテーブルセット	TABLE ASS'Y (FOR LX TYPE)	1

## 22. 糸立て及びアクセサリ-関係 THREAD STAND AND ACCESSORIES



REF. NO.	PART NO.	品名	DESCRIPTION	Q'TY
22-01	42-706	6本糸立	THREAD STAND ASSEMBLY (6)	1
22-02	42-712	2本糸立	THREAD STAND ASSEMBLY (2)	1
22-03	28-600	グリス (70g)	GREASE	1
22-04	20-0010	附属部品ケース	ACCESSORIES	1
22-05	28-612	シリコンオイル	SILICON OIL	1
22-06	28-454	ドライバ - (小)	DRIVER (SMALL)	1
22-07	28-452	ドライバ - (大)	DRIVER (LARGE)	1
22-08	28-011	ピンセット	TWEZERS	1
22-09	07-522	下メス	LOWER KNIFE	1
22-10	87-104	ネジ	SCREW	5
22-11	42-704	4本糸立セット	THREAD STAND ASSEMBLY (4)	1
22-12	28-311	六角レンチ 2mm	ALLEN KEY (2mm)	1
22-13	28-312	六角レンチ 2.5mm	ALLEN KEY (2.5mm)	1
22-14	28-313	六角レンチ 3mm	ALLEN KEY (3mm)	1
22-15	28-314	六角レンチ 5mm	ALLEN KEY (5mm)	1
22-16	28-317	クリップ付六角レンチ 1.5mm	ALLEN KEY (1.5mm)	1
22-17	28-318	精密マイナストライバ - 2.5mm	SCREWDRIVER	1
22-18	28-920	運動カサリ	CHAIN	1
22-19	28-613	マシン潤滑油	OIL	1
22-20	13-0110-6	針 UY×128GAS #11	NEEDLE	1
22-21	28-614	油差し	OILER	1
22-22	28-615	ジョウゴ	OIL FUNNEL	1
22-23	42-718	8本糸立	THREAD STAND ASSEMBLY (8)	1
22-24	13-0140-6	針 UY×128GAS #14	NEEDLE	1
22-25	13-3020-5	針 SM1014H #10S	NEEDLE	1

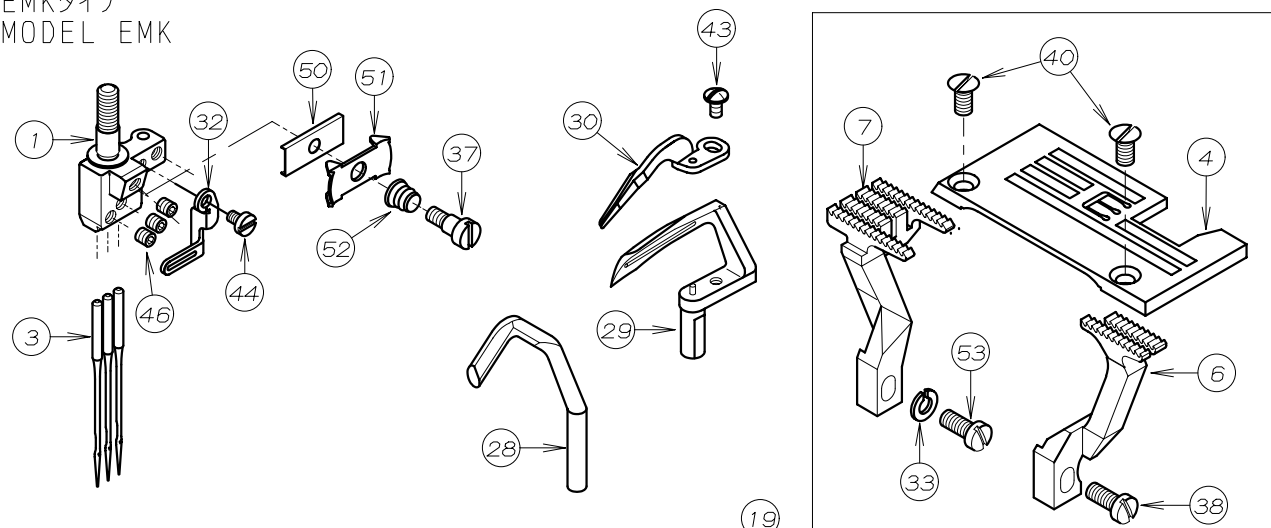
23. ゲージ関係 (1) GAUGE PARTS (1)



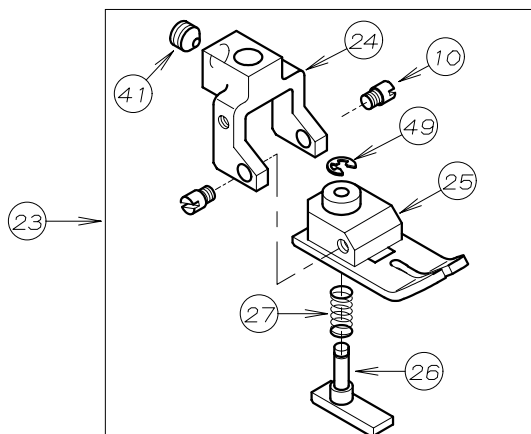
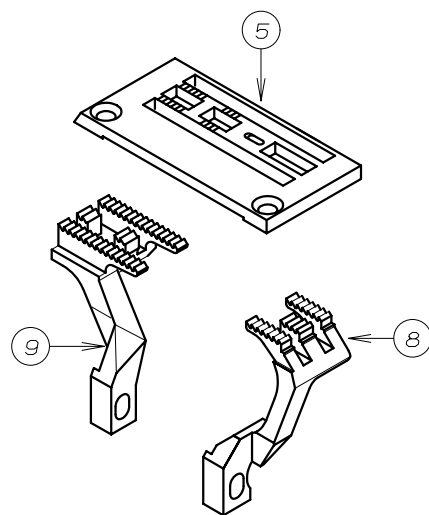
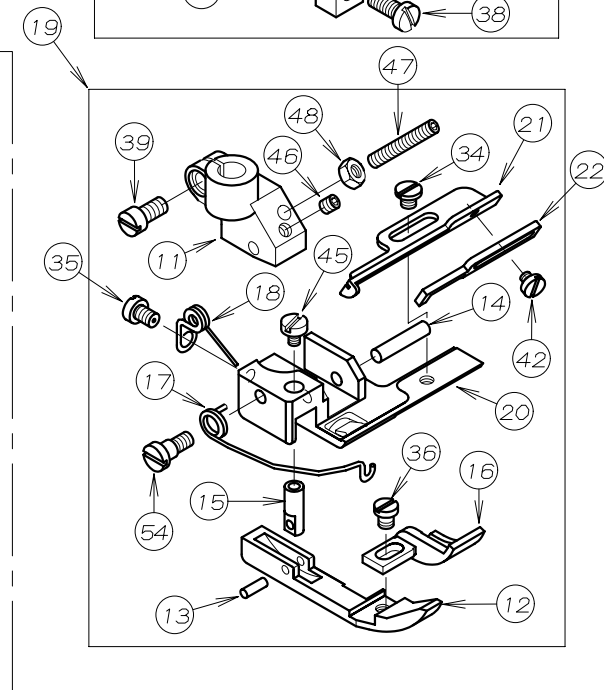
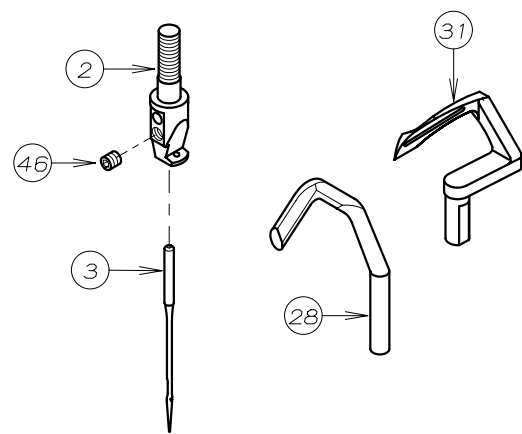
REF.NO.	PART NO.	品名	DESCRIPTION	Q'TY
23-01	*	針株	NEEDLE HOLDER	1
23-02	*	針 (UYX128GAS #11-#14)	NEEDLE	*
23-03	*	針板	NEEDLE PLATE	1
23-04	*	前送歯	FRONT FEED DOG	1
23-05	*	後送歯	REAR FEED DOG	1
23-06	17-4430-A	押えホース	SHANK	1
23-07	17-7250-C	ローラーブ ラケット	ROLLER BRACKET	1
23-08	17-7250-D	スライド カイト	ELASTIC GUIDE	1
23-09	17-7250-E	ローラーセットネジ	SCREW	1
23-10	17-7250-F	カイト ローラー	GUIDE ROLLER	1
23-11	17-7250-G	ピン	PIN	1
23-12	17-1760-Z	カイト 足金具	GUIDE PIN	1
23-13	17-7760-D	ピン	PIN	1
23-14	*	押え足	BOTTOM	1
23-15	17-7680-A	押え足ホース	SHANK	1
23-16	17-7680-B	補助押え足	GUIDE	2
23-17	17-8190-D	補助押え足ハネ (左)	SPRING (LEFT)	1
23-18	17-8190-E	補助押え足ハネ (右)	SPRING (RIGHT)	1
23-19	17-8190-F	ハネ	SPRING	1
23-20	17-8190-G	ピン	PIN	1
23-21	17-8190-J	カイト フレート	GUIDE PLATE	2
23-22	17-7680-K	生地カイト	GUIDE	1
23-23	17-1760-Y	押えカイト 足	GUIDE BRACKET	1
23-24	17-7490-L	押え足ハネ	SPRING	1
23-25	17-7760-E	ピン	PIN	1
23-26	17-7760-A	押えホース	SHANK	1
23-27	18-811	針受	NEEDLE GUARD	1
23-28	19-539	ルーパー	LOOPER	1
23-29	19-540	補助ルーパー	LOOPER	1
23-30	45-549	針株糸道	THREAD EYELET	1
23-31	75-228	ワッシャー	WASHER	1
23-32	79-191	ハネ	SPRING	1
23-33	84-161	ネジ	SCREW	1
23-34	84-359	ネジ	SCREW	2
23-35	84-364	ネジ	SCREW	1
23-36	84-382	ネジ	SCREW	1
23-37	84-464	ネジ	SCREW	2
23-38	85-611	ネジ	SCREW	1
23-39	85-613	ネジ	SCREW	1
23-40	85-618	ネジ	SCREW	1
23-41	85-621	ネジ	SCREW	1
23-42	85-624	ネジ	SCREW	3
23-43	87-083	ネジ	SCREW	1
23-44	87-104	ネジ	SCREW	*
23-45	87-107	ネジ	SCREW	4
23-46	87-034	ネジ	SCREW	1
23-47	87-130	ネジ	SCREW	1
23-48	87-035	ネジ	SCREW	1
23-49	88-136	ナット	NUT	1
23-50	*	押えセット	PRESSER FOOT ASS'Y	1
23-51	45-508	針株小調子板	PLATE	1
23-52	41-601	針株小調子皿	THREAD NIPPER	1
23-53	79-533	針棒糸道用ハネ	SPRING	1
23-54	84-171	ネジ	SCREW	1
23-55	17-1760-K	テープ カイト	TAPE GUIDE	1
23-56	87-397	ネジ	SCREW	1
23-57	17-7680-L	生地カイト	GUIDE	1

# 24. ゲージ関係 (2) GAUGE PARTS (2)

EMKタイプ  
MODEL EMK



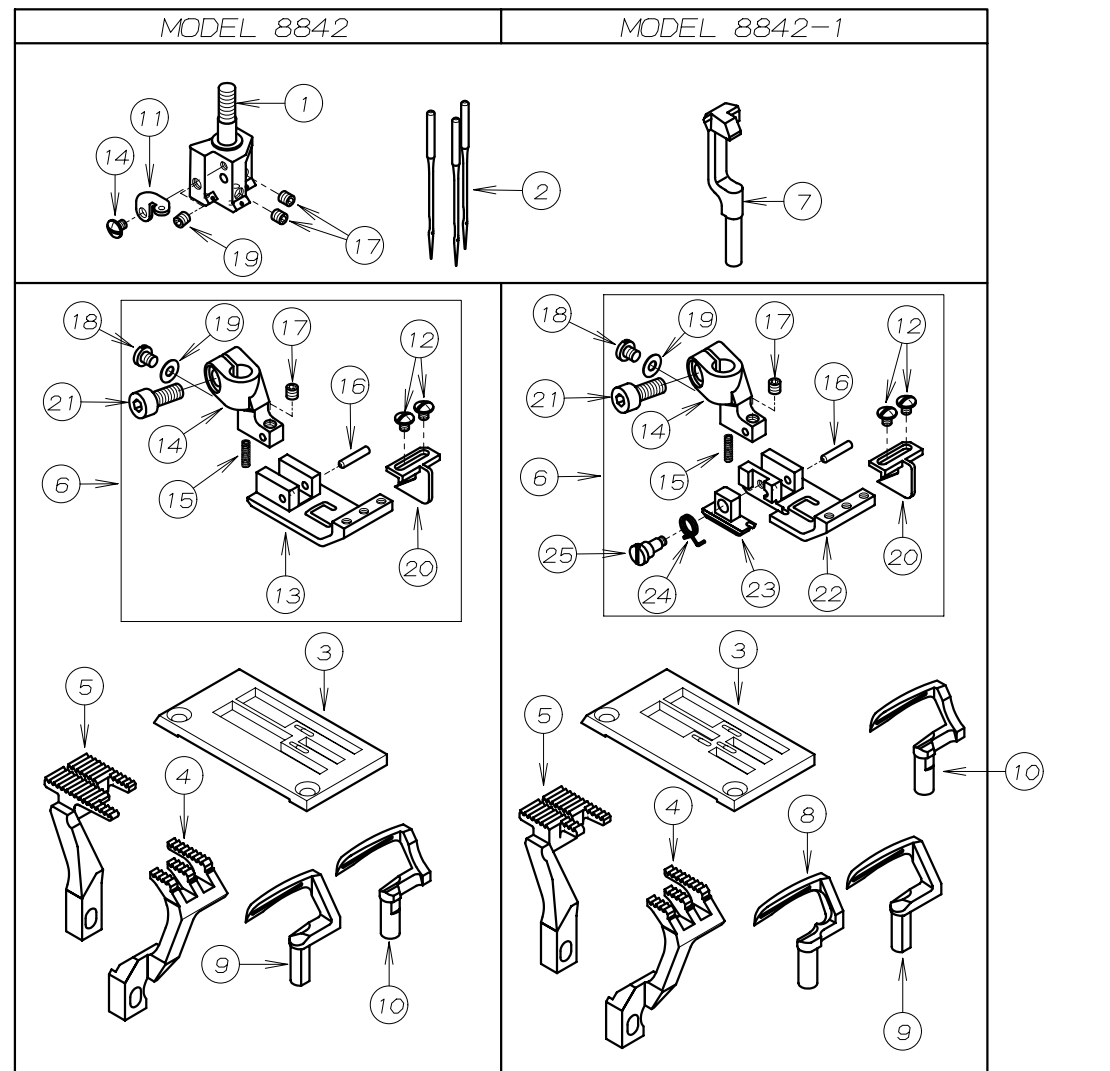
LX5801タイプ  
MODEL LX5801



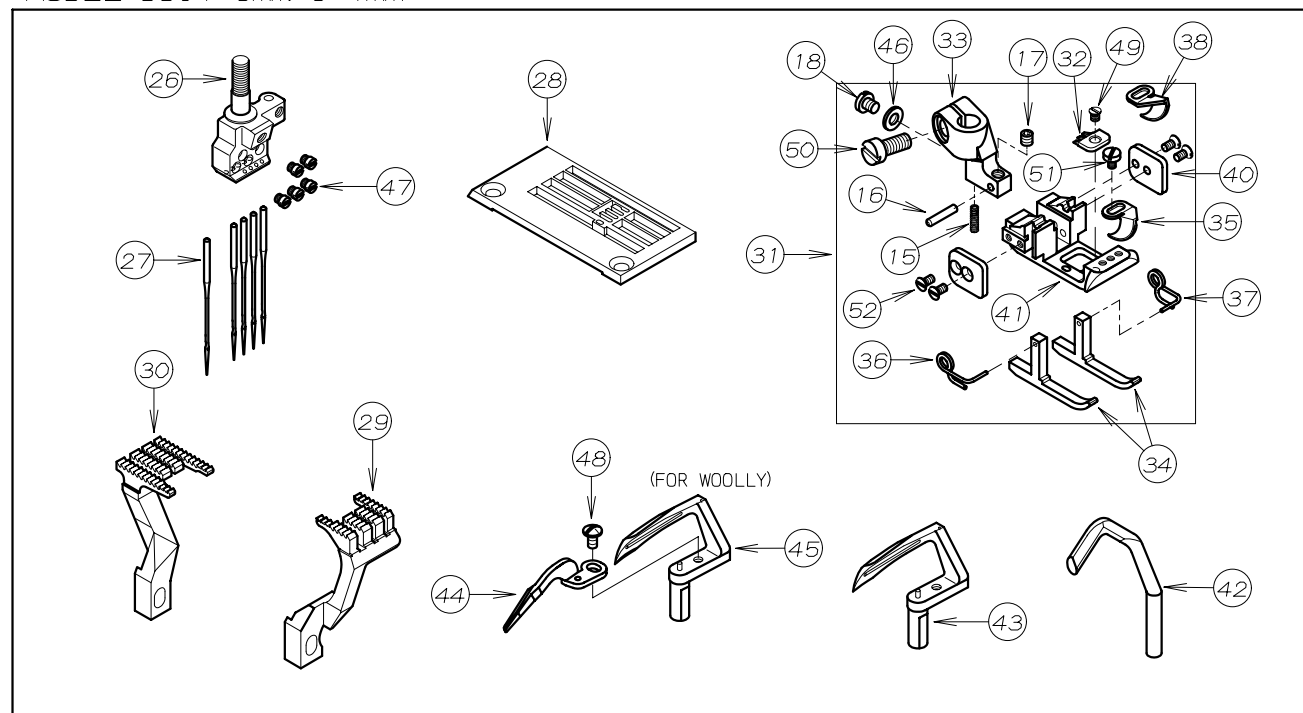
REF. NO.	PART NO.	品名	DESCRIPTION	Q'TY
24-01	*	針株	NEEDLE HOLDER	1
24-02	12-877	針株	NEEDLE HOLDER	1
24-03	13-0110-6	針 (UY×128GAS #11)	NEEDLE	*
24-04	*	針板	NEEDLE PLATE	1
24-05	14-877	針板	NEEDLE PLATE	1
24-06	15-781	前送歯	FRONT FEED DOG	1
24-07	15-782	後送歯	REAR FEED DOG	1
24-08	15-831	前送歯	FRONT FEED DOG	1
24-09	15-832	後送歯	REAR FEED DOG	1
24-10	17-6720-C	押え足取付けネジ*	SCREW	2
24-11	17-7760-A	押えホス	SHANK	1
24-12	17-7490-C	押えカイト足	BOTTOM (LEFT)	1
24-13	17-7760-D	ピン	PIN	1
24-14	17-7760-E	ピン	PIN	1
24-15	17-7760-F	カイト足金具	GUIDE PIN	1
24-16	17-7490-G	当てカイト	GUIDE	1
24-17	17-7490-K	カイト足ハネ	SPRING	1
24-18	17-7490-L	押え足ハネ	SPRING	1
24-19	*	押えセット	PRESSER FOOT ASS'Y	1
24-20	*	押え足	BOTTOM	1
24-21	17-7770-H	ゴム当て定規	ELASTIC GUIDE	1
24-22	17-7770-I	テープガイド	TAPE GUIDE	1
24-23	17-8770-1	押えセット (LX)	PRESSER FOOT ASS'Y (LX)	1
24-24	17-8770-A	押えホス	SHANK	1
24-25	17-8770-B	押え足	BOTTOM	1
24-26	17-8770-C	補助押え	GUIDE BRACKET	1
24-27	17-8770-D	ハネ	SPRING	1
24-28	18-811	針受	NEEDLE GUARD	1
24-29	19-539	ルーパー	LOOPER	1
24-30	19-540	補助ルーパー	LOOPER	1
24-31	19-877	ルーパー	LOOPER	1
24-32	45-549	針株糸道	THREAD EYELET	1
24-33	75-442	スフリングワッシャ	SPRING WASHER	1
24-34	84-117	ネジ*	SCREW	1
24-35	84-161	ネジ*	SCREW	1
24-36	84-167	ネジ*	SCREW	1
24-37	84-171	段ネジ*	SCREW	1
24-38	84-359	ネジ*	SCREW	1
24-39	84-382	ネジ*	SCREW	1
24-40	84-464	ネジ*	SCREW	2
24-41	84-726	ネジ*	SCREW	1
24-42	85-101	ネジ*	SCREW	1
24-43	85-613	ネジ*	SCREW	1
24-44	85-618	ネジ*	SCREW	1
24-45	85-621	ネジ*	SCREW	1
24-46	87-104	ネジ*	SCREW	*
24-47	87-130	ネジ*	SCREW	1
24-48	88-136	ナット	NUT	1
24-49	93-195	E形止め輪	E-RING	1
24-50	45-508	針株小調子板	PLATE	1
24-51	41-601	針株小調子皿	THREAD NIPPER	1
24-52	79-533	針棒糸道用ハネ	SPRING	1
24-53	84-358	ネジ*	SCREW	1
24-54	87-074	段ネジ*	SCREW	1

\*各ゲージ部品の品番は、111、112ページのゲージパーツ表を参照して下さい。  
\* Please refer to Page111, 112 GAUGE PARTS LIST

25. ゲージ関係 (3) GAUGE PARTS (3)



MODEL 8804-6mm 6.4mm

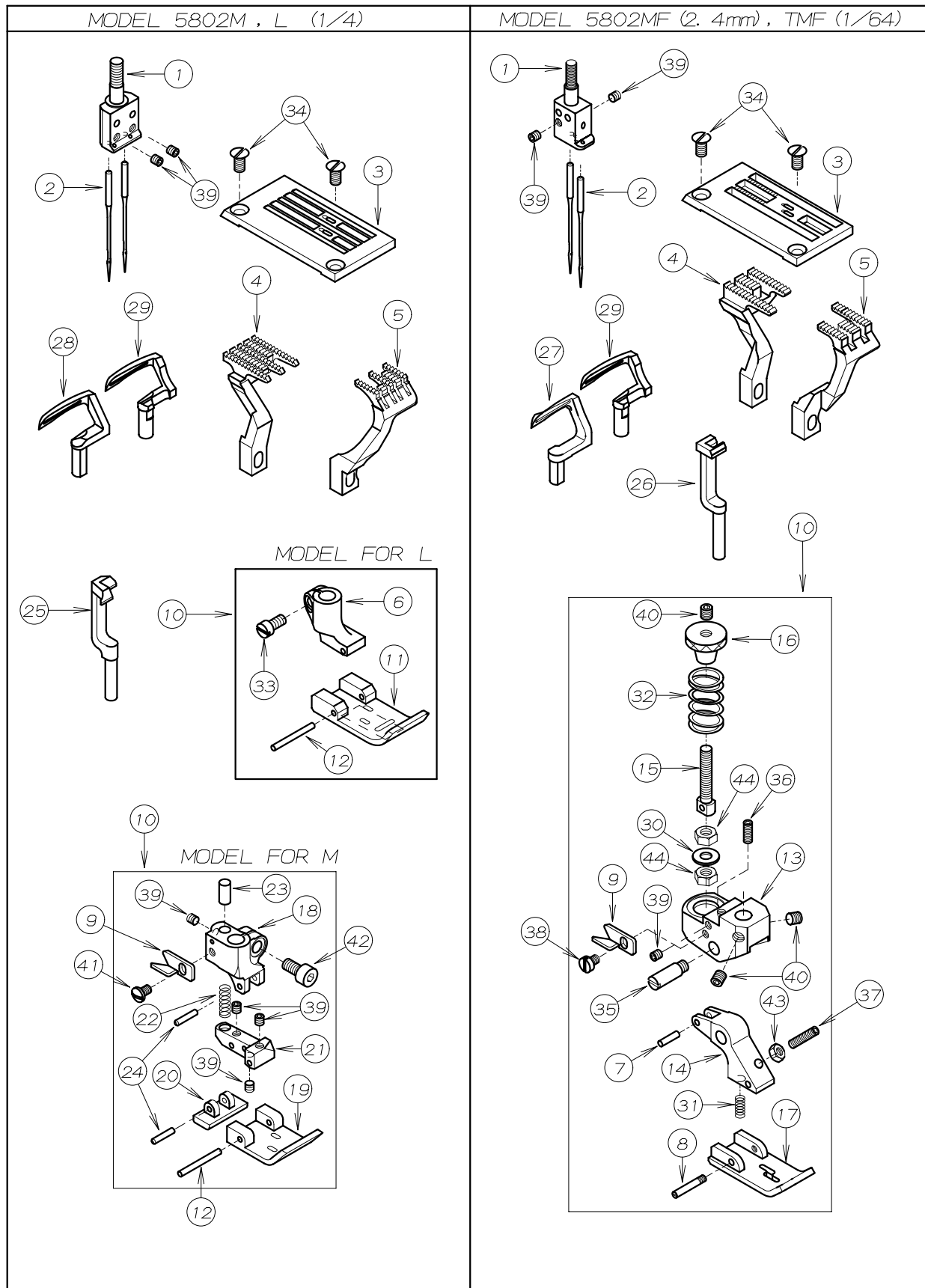


REF. NO.	PART NO.	品名	DESCRIPTION	Q'TY
25-01	12-835	針株	NEEDLE HOLDER	1
25-02	13-0140-6	針 (UY×128GAS#14)	NEEDLE	*
25-03	*	針板	NEEDLE PLATE	1
25-04	15-836	前送歯	FRONT FEED DOG	1
25-05	*	後送歯	REAR FEED DOG	1
25-06	*	押えセット	PRESSER FOOT ASS'Y	1
25-07	18-835	針受	NEEDLE GUARD	1
25-08	19-836	ルーパ° - (左)	LOOPER (LEFT)	1
25-09	19-837	ルーパ° - (中)	LOOPER (MEDIUM)	1
25-10	19-838	ルーパ° - (右)	LOOPER (RIGHT)	1
25-11	45-803	針株糸道	THREAD EYELET	1
25-12	85-611	ネジ	SCREW	3
25-13	17-7820-B	押え足	BOTTOM	1
25-14	17-8190-A	押え足ホ°ス	SHANK	1
25-15	17-8190-F	圧縮ハ°ネ	SPRING	1
25-16	17-8190-G	ピン	PIN	1
25-17	87-104	ネジ	SCREW	*
25-18	87-083	ネジ	SCREW	1
25-19	75-441	ワッシャ	WASHER	1
25-20	17-7810-F	布カ°イト°	GUIDE	1
25-21	87-113	ネジ	SCREW	1
25-22	17-7810-B	押え足	BOTTOM	1
25-23	17-7810-C	補助押え足	GUIDE	1
25-24	17-7810-D	補助押え足ハ°ネ	SPRING	1
25-25	17-7810-E	補助押え足止めネジ°	SCREW	1
25-26	*	針株	NEEDLE HOLDER	1
25-27	13-3020-5	針 (SM1014H #10S)	NEEDLE	5
25-28	*	針板	NEEDLE PLATE	1
25-29	15-888	前送り歯	FRONT FEED DOG	1
25-30	15-889	後送歯	REAR FEED DOG	1
25-31	*	押えセット (4本針)	PRESSER FOOT ASS'Y (4 NEEDLES)	1
25-32	*	押え爪	STITCH TONGUE	1
25-33	17-7680-A	押え足ホ°ス	SHANK	1
25-34	17-7680-B	補助押え足	GUIDE	2
25-35	17-7680-K	生地カ°イト°	GUIDE	1
25-36	17-8190-D	補助押え足ハ°ネ (左)	SPRING (LEFT)	1
25-37	17-8190-E	補助押え足ハ°ネ (右)	SPRING (RIGHT)	1
25-38	17-7680-L	生地カ°イト°	GUIDE	1
25-39				
25-40	17-8190-J	カ°イト° フ°レート	GUIDE PLATE	2
25-41	17-8430-A	押え足	BOTTOM	1
25-42	18-811	針受	NEEDLE GUARD	1
25-43	19-539	ルーパ°	LOOPER	1
25-44	19-540	補助ルーパ°	LOOPER	1
25-45	19-550	ルーパ°	LOOPER	1
25-46	75-228	ワッシャ	WASHER	1
25-47	85-603	ネジ	SCREW	5
25-48	85-613	ネジ	SCREW	1
25-49	85-616	ネジ	SCREW	1
25-50	87-034	ネジ	SCREW	1
25-51	87-035	ネジ	SCREW	1
25-52	87-107	ネジ	SCREW	4

\*各ゲージ部品の品番は、111、112ページのゲージパーツ表を参照して下さい。

\* Please refer to Page111, 112 GAUGE PARTS LIST

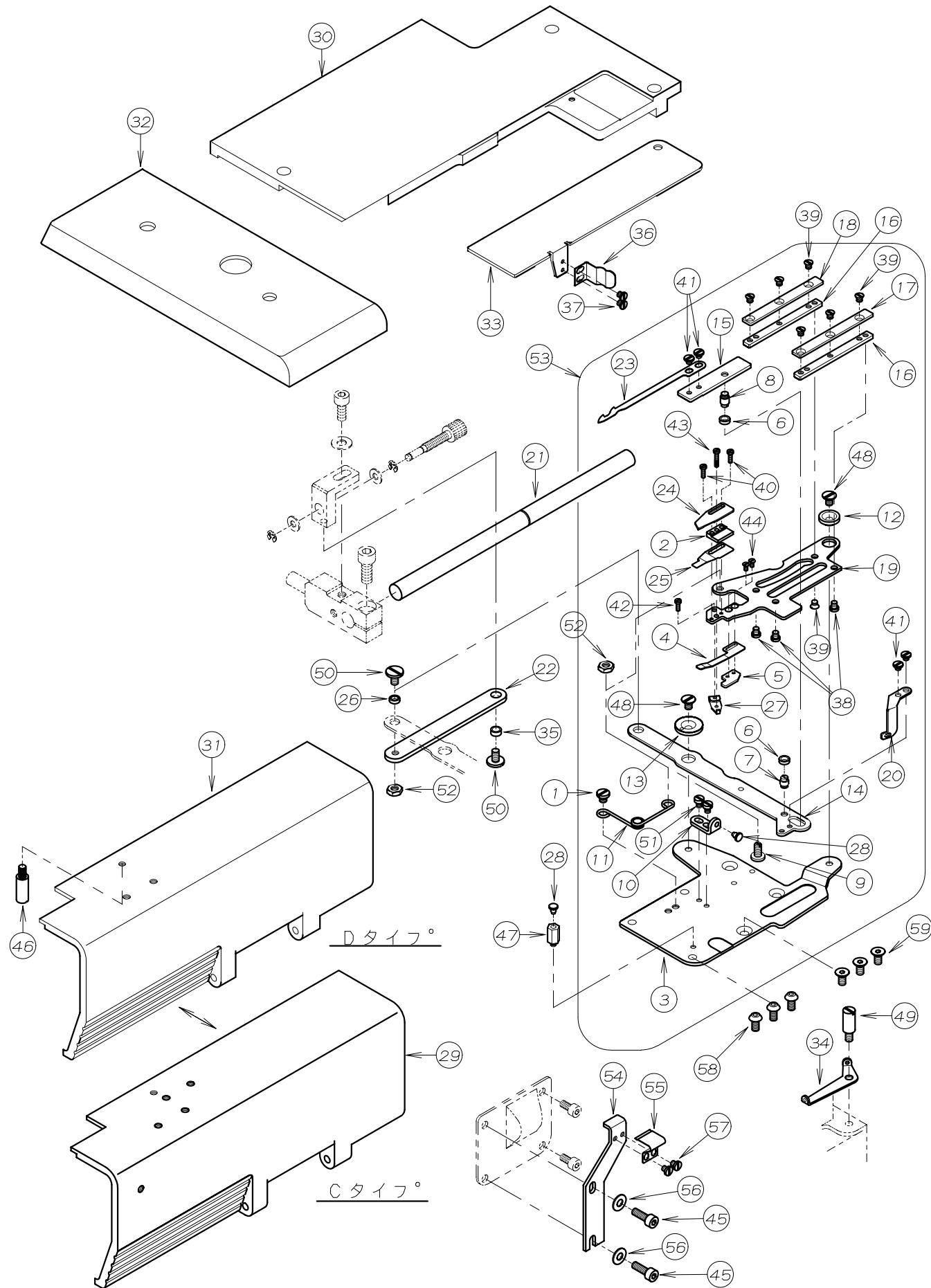
26. ゲージ関係(4) GAUGE PARTS (4)



REF. NO.	PART NO.	品名	DESCRIPTION	Q'TY
26-01	*	針株	NEEDLE HOLDER	1
26-02	13-0110-6	針(UY×128GAS #11)	NEEDLE	2
26-03	*	針板	NEEDLE PLATE	1
26-04	*	後送歯	REAR FEED DOG	1
26-05	*	前送歯	FRONT FEED DOG	1
26-06	17-4430-A	押えホース	SHANK	1
26-07	17-5060-G	調節金具取付ピン	PIN	1
26-08	17-5060-J	押え足取付ピン	PIN	1
26-09	17-5060-K	糸切りメス	KNIFE	1
26-10	*	押えセット	PRESSER FOOT ASSEMBLY	1
26-11	17-5480-B	押え足テープ付け用	BOTTOM	1
26-12	17-5480-G	平行ピン	PIN	1
26-13	17-5610-A	押えホース	SHANK	1
26-14	17-5610-B	押え足フックラケット	BRACKET	1
26-15	17-5610-C	押え調節金具	HINGE SCREW	1
26-16	17-5610-D	ハネ調節ナット	NUT	1
26-17	*	押え足	BOTTOM	1
26-18	17-5630-A	押えホース	SHANK	1
26-19	17-5630-B	押え足	BOTTOM	1
26-20	17-5630-C	補助押え足	BOTTOM	1
26-21	17-5630-D	押え取付台	BRACKET	1
26-22	17-5630-E	圧縮ハネ	SPRING	1
26-23	17-5630-F	ハネ調節ピン	PIN	1
26-24	17-8190-G	ピン	PIN	2
26-25	18-533	針受け後	NEEDLE GUIDE	1
26-26	*	針受け	NEEDLE GUARD	1
26-27	*	前ルーパ	FRONT LOOPER	1
26-28	19-837	ルーパ(中)	LOOPER (MEDIUM)	1
26-29	19-838	ルーパ(右)	LOOPER (RIGHT)	1
26-30	75-473	ワッシャ	WASHER	1
26-31	79-191	ハネ	SPRING	1
26-32	79-561	調節ハネ	SPRING	1
26-33	84-382	ネジ	SCREW	1
26-34	84-464	ネジ	SCREW	2
26-35	87-069	フックラケット取付ピン	PIN	1
26-36	87-071	六角穴付止めねじ	SCREW	1
26-37	87-072	六角穴付止めねじ	SCREW	1
26-38	87-095	ネジ	SCREW	1
26-39	87-104	ネジ	SCREW	*
26-40	87-106	ネジ	SCREW	3
26-41	87-166	ネジ	SCREW	1
26-42	87-177	六角穴付きボルト	BOLT	1
26-43	88-136	ナット	NUT	1
26-44	88-146	ナット	NUT	2

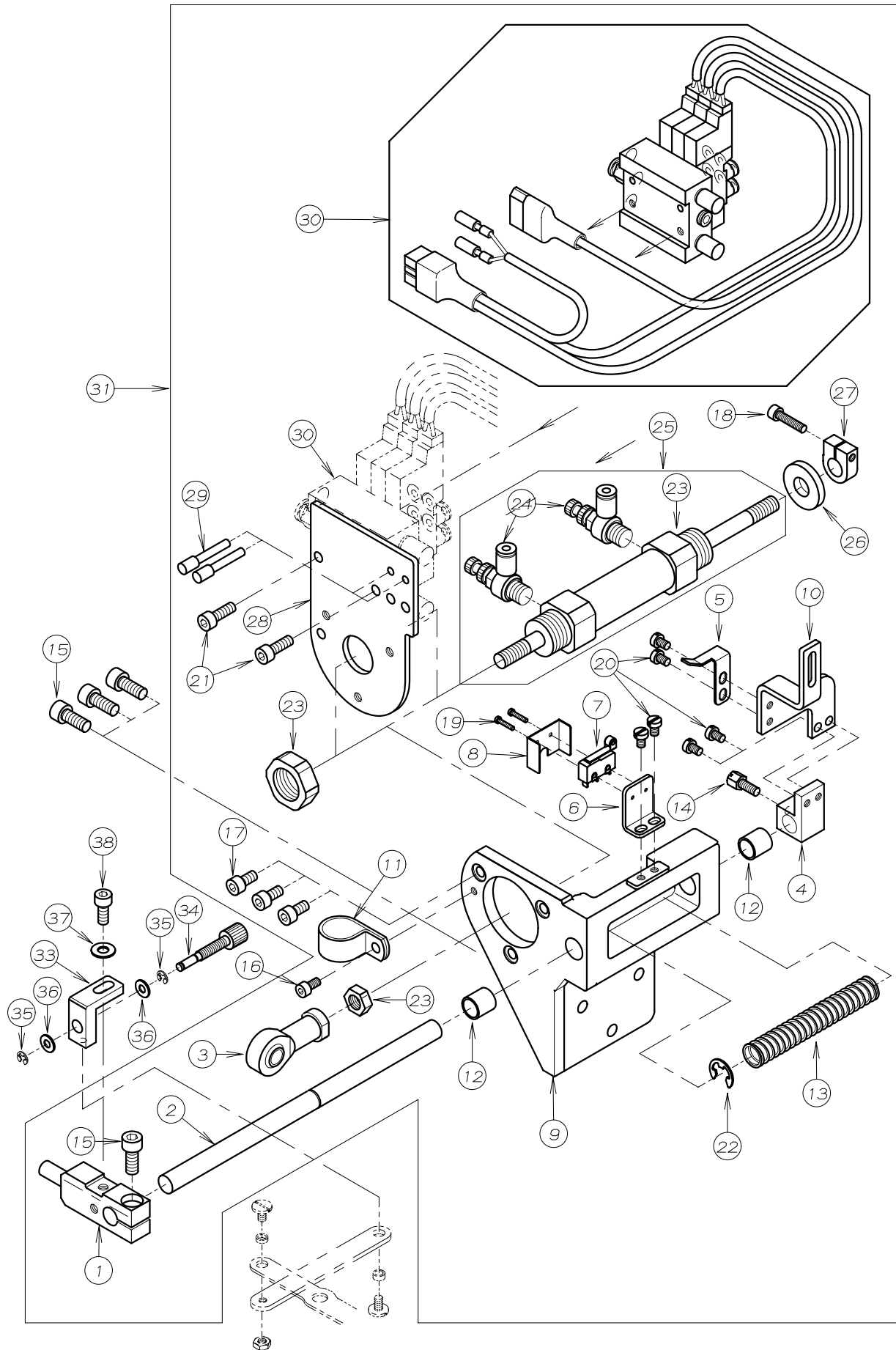
\*各ゲージ部品の品番は、111, 112ページのゲージパーツ表を参照して下さい。  
\* Please refer to Page111, 112 GAUGE PARTS LIST

# 27. 下糸切り装置 (UTC) KNIFE MECHANISM (UTC)



REF. NO.	PART NO.	品名	DESCRIPTION	Q'TY
27-01	05-056	平頭付段ネジ	SCREW	1
27-02	05-062	可動メスカイト	GUIDE	1
27-03	05-076	メス土台プレート	PLATE	1
27-04	05-077	裏バネ(下)	LEAF SPRING (LOWER)	1
27-05	05-078	下ハネスペーサー	SPACER	1
27-06	05-079	カイトローラー	GUIDE ROLLER	2
27-07	05-080	固定メス土台駆動ピン	PIN	1
27-08	05-081	可動メス駆動ピン	PIN	1
27-09	05-082	ネジ	SCREW	1
27-10	05-160	固定メス台ストップ	STOPPER	1
27-11	05-084	固定メス台バネ	SPRING	1
27-12	05-085	支点ピン	PIN	1
27-13	05-086	固定メス土台調節リング	RING	1
27-14	05-087	駆動レバー	LEVER	1
27-15	05-088	可動メスベース	LOWER KNIFE BASE	1
27-16	05-089	可動メスハネスカイト	GUIDE	2
27-17	05-090	押エプレート	PLATE	1
27-18	05-091	押エプレート	PLATE	1
27-19	05-158	固定メス土台	UPPER KNIFE HOLDER	1
27-20	05-093	ルーパース緩め糸道	THREAD EYELET	1
27-21	05-152	戻しシャフト	SHAFT	1
27-22	05-153	連結プレート	PLATE	1
27-23	05-658	可動メス	LOWER KNIFE	1
27-24	05-812	固定メス	UPPER KNIFE	1
27-25	05-814	裏ハネ(上)	LEAF SPRING (UPPER)	1
27-26	05-882	カイトローラー	GUIDE ROLLER	1
27-27	05-894	裏ハネ調節板	PLATE	1
27-28	23-512	クッションゴム	CUSHION RUBBER	2
27-29	27-128	前カバー	FRONT COVER	1
27-30	27-126	上ハネスカハ	CLOTH PLATE	1
27-31	27-127	前カバー	FRONT COVER	1
27-32	27-015	サイド上ハネスカハ	SIDE COVER	1
27-33	27-016	前ベースカバー	FRONT BASE COVER	1
27-34	45-513	小調子台糸道	THREAD GUIDE	1
27-35	05-430	カイトローラー	GUIDE ROLLER	1
27-36	79-535	前カバー止メハネ	SPRING	1
27-37	84-163	ネジ	SCREW	2
27-38	84-167	ネジ	SCREW	3
27-39	84-193	ネジ	SCREW	7
27-40	87-075	ネジ	SCREW	2
27-41	87-077	ネジ	SCREW	4
27-42	87-078	ネジ	SCREW	1
27-43	87-079	ネジ	SCREW	1
27-44	87-107	ネジ	SCREW	2
27-45	87-129	ネジ	SCREW	2
27-46	87-305	ネジ	SCREW	1
27-47	87-306	六角支柱ネジ	SCREW	1
27-48	87-307	ネジ	SCREW	2
27-49	87-310	カバーストップネジ	SCREW	1
27-50	87-414	ネジ	SCREW	2
27-51	87-095	ネジ	SCREW	2
27-52	88-147	六角ナット	NUT	2
27-53	00-8057	メスセット	THREAD TRIM ASSEMBLY	1
27-54	05-157	メス土台カイト	GUIDE PLATE	1
27-55	05-156	メス土台止メハネ	SPRING	1
27-56	75-455	ワッシャ	WASHER	2
27-57	87-083	ネジ	SCREW	2
27-58	87-272	ネジ	SCREW	3
27-59	87-269	ネジ	SCREW	3

28. UTC駆動装置(エア式) THREAD TRIMMING MECHANISM (PNEUMATIC TYPE)

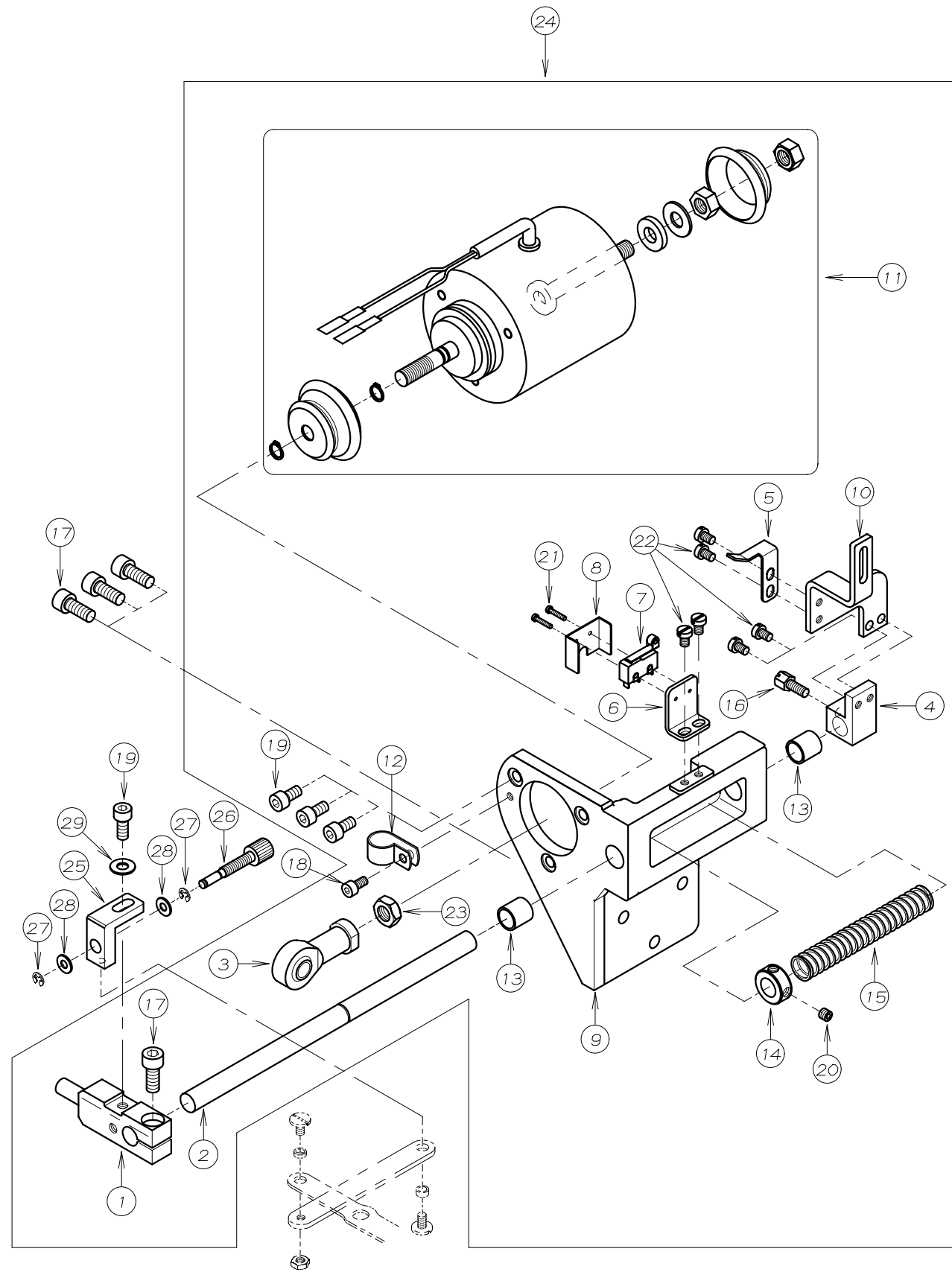


REF. NO.	PART NO.	品名	DESCRIPTION	Q'TY
28-01	05-151	連結金具	BRACKET	1
28-02	05-152	戻りシャフト	SHAFT	1
28-03	05-842	ロッド・エント	ROD	1
28-04	05-906	レバ - 取付台	BRACKET	1
28-05	05-909	スイッチカ・イト	SWITCH PLATE	1
28-06	05-910	スイッチ取付板	PLATE	1
28-07	05-911	リミットスイッチ	SWITCH	1
28-08	05-912	スイッチカバー	COVER	1
28-09	05-926	シリンダ - 取付フ ラケット	BRACKET	1
28-10	05-960	系緩め連結フ レート	PLATE	1
28-11	06-927	ナイロンクリップ	CLAMP	1
28-12	52-177	軸受	BUSHING	2
28-13	79-642	戻りハ ネ	SPRING	1
28-14	84-612	ネジ	SCREW	1
28-15	87-171	六角穴付きボルト	BOLT	4
28-16	87-177	六角穴付きボルト	BOLT	1
28-17	87-213	六角穴付きボルト	BOLT	3
28-18	87-112	六角穴付きボルト	BOLT	1
28-19	87-282	ネジ	SCREW	2
28-20	87-284	ネジ	SCREW	6
28-21	87-245	ネジ	SCREW	2
28-22	93-222	Eリング	E-RING	1
28-23	05-205	メス駆動シリンダ -	CYLINDER	1
28-24	06-580	スピ ード コントローラ	SPEED CONTROLLER	2
28-25	00-6083	メス駆動シリンダ - セット	CYLINDER ASS'Y	1
28-26	05-837	クッションゴ ム	SHOCK RUBBER	1
28-27	75-505	カラー	COLLAR	1
28-28	05-970	シリンダ - 取付板	PLATE	1
28-29	06-597	フ ラグ	PLUG	2
28-30	05-964	電磁弁3連セット	SOLENOID VALVE ASSEMBLY	1
28-31	00-6111	UTC駆動装置(空気式)	AIR CYLINDER ASSEMBLY (UTC-A)	1
28-32				
28-33	05-155	調節フ ラケット	BRACKET	1
28-34	05-154	調節ネジ	ADJUST SCREW	1
28-35	93-201	Eリング	E-RING	2
28-36	75-473	ワッシャ	WASHER	2
28-37	75-453	ワッシャ	WASHER	1
28-38	87-252	ネジ	SCREW	1



# 29. UTC駆動装置 (電気式)

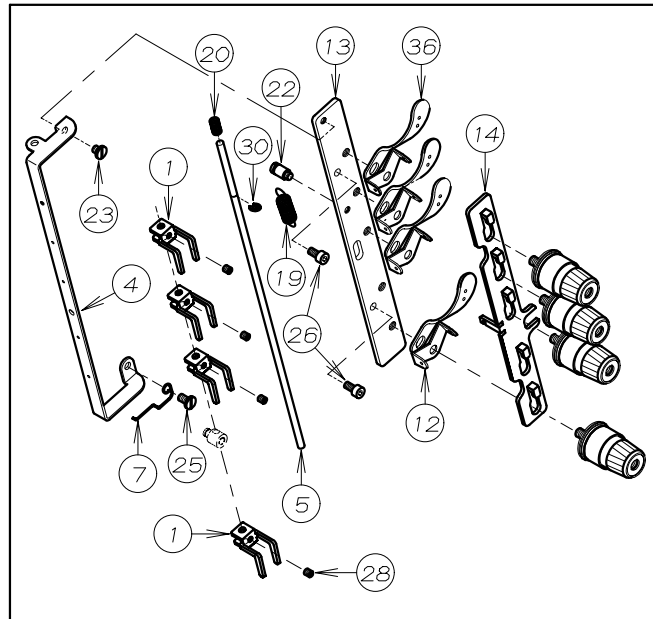
## THREAD TRIMMING MECHANISM (ELECTRIC TYPE)



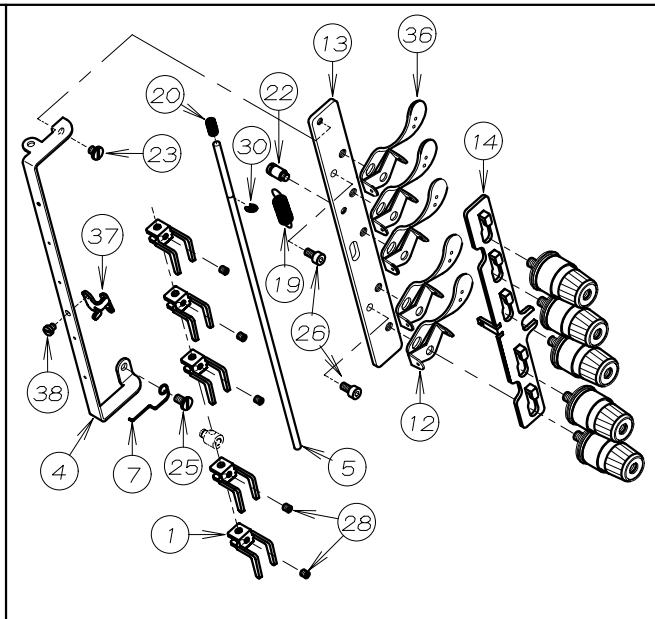
REF. NO.	PART NO.	品名	DESCRIPTION	Q'TY
29-01	05-151	連結金具	BRACKET	1
29-02	05-152	戻りシャフト	SHAFT	1
29-03	05-842	ロッド・エント	ROD	1
29-04	05-906	レハ - 取付台	BRACKET	1
29-05	05-909	スイッチカ・イト	SWITCH PLATE	1
29-06	05-910	スイッチ取付板	PLATE	1
29-07	05-911	リミットスイッチ	SWITCH	1
29-08	05-912	スイッチカハ -	COVER	1
29-09	05-926	シリンタ - 取付フ ラケット	BRACKET	1
29-10	05-960	系緩め連結フ レート	PLATE	1
29-11	06-336	メス用ソレノイド	SOLENOID	1
29-12	06-928	ナイロンクリップ	CLAMP	1
29-13	52-177	軸受	BUSHING	2
29-14	75-537	カラー	COLLAR	1
29-15	79-642	戻りハ ネ	SPRING	1
29-16	84-612	ネジ	SCREW	1
29-17	87-171	六角穴付きボルト	BOLT	4
29-18	87-177	六角穴付きボルト	BOLT	1
29-19	87-252	六角穴付きボルト	BOLT	4
29-20	87-274	ネジ	SCREW	1
29-21	87-282	ネジ	SCREW	2
29-22	87-284	ネジ	SCREW	6
29-23	88-179	ナット	NUT	1
29-24	00-6057	UTC駆動装置 (電気式)	SOLENOID ASSEMBLY (UTC-E)	1
29-25	05-155	調節フ ラケット	BRACKET	1
29-26	05-154	調節ネジ	ADJUST SCREW	1
29-27	93-201	Eリング	E-RING	2
29-28	75-473	ワッシャ	WASHER	2
29-29	75-453	ワッシャ	WASHER	1

30. 糸調子機構 (UTC) THREAD TENSION MECHANISM (UTC)

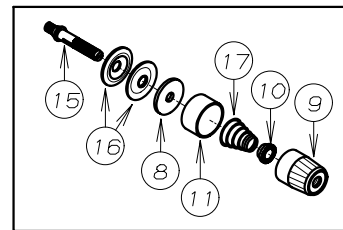
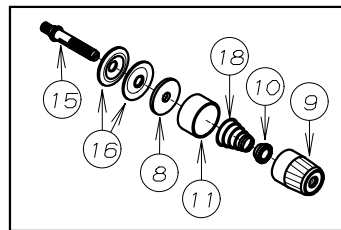
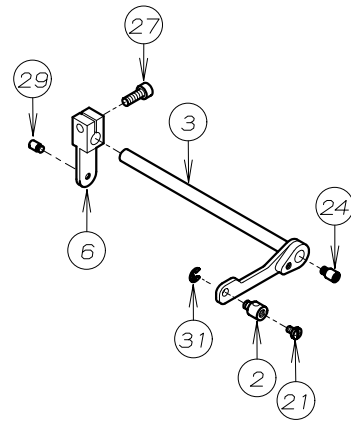
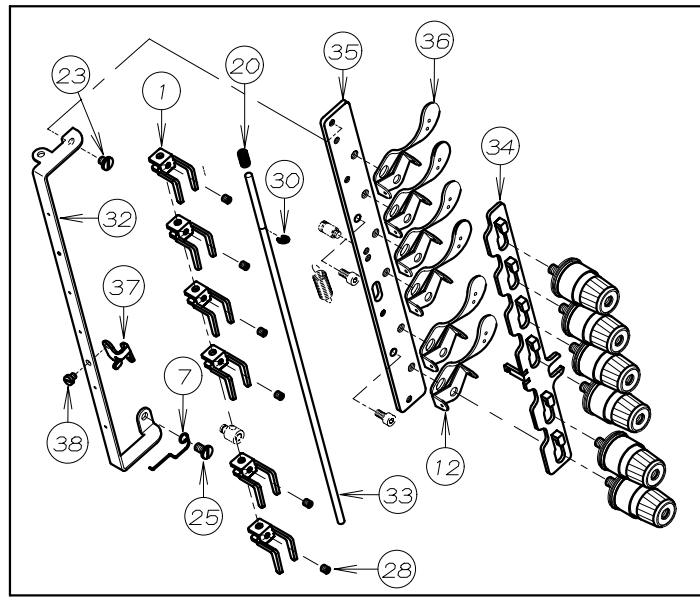
WX8703



WX8803



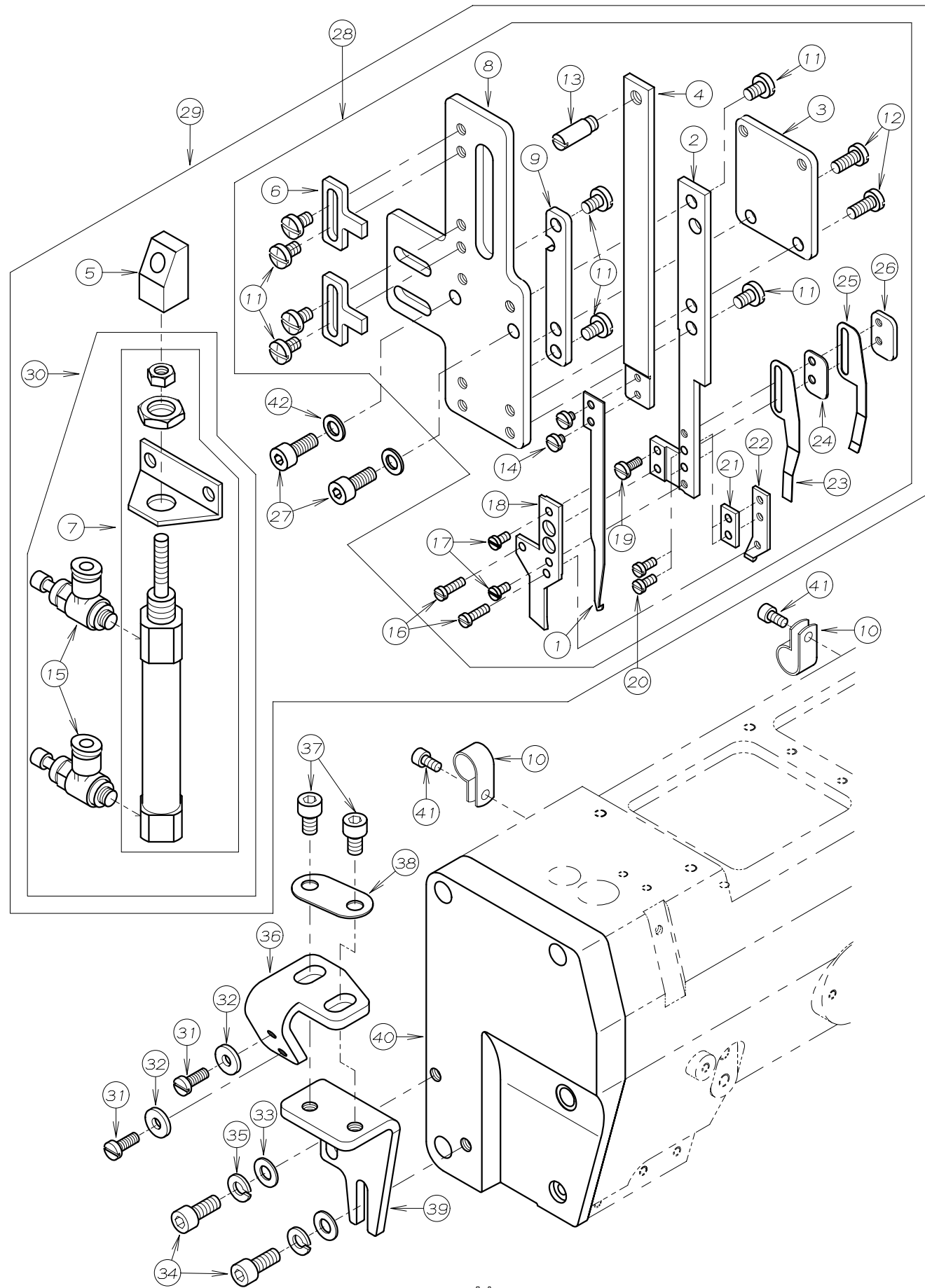
WX8804



REF. NO.	PART NO.	品名	DESCRIPTION	Q'TY
30-01	05-850	糸緩めブロック (大)	HOLDER (LARGE)	4-5
30-02	05-853	糸緩め連結片	HOLDER	1
30-03	05-955	糸緩め軸	SHAFT	1
30-04	05-956	糸緩め糸道	THREAD EYELET	1
30-05	05-957	糸緩め棒	SHAFT	1
30-06	05-958	クランクレバー	LEVER	1
30-07	05-961	糸緩め防振バネ	SPRING	1
30-08	23-324	フェルト	FELT	4-5
30-09	41-101	チャンポン皿小ケース	THREAD TENSION NUT	4-5
30-10	41-105	チャンポン皿ラチェット	SPRING POST	4-5
30-11	41-107	大ケース	SPRING CUP	4-5
30-12	41-115	糸道 (上)	THREAD GUIDE (UPPER)	4-5
30-13	41-501	ブラケット	BRACKET	1
30-14	41-502	糸緩めプレート	THREAD RELEASER	1
30-15	41-508	調子棒 (中)	SCREW STUD (MIDDLE)	4-5
30-16	41-509	チャンポン皿	TENSION DISC	8-10
30-17	41-701	チャンポン調子バネ (強)	SPRING (HEAVY)	3
30-18	41-702	チャンポン調子バネ (弱)	SPRING (LIGHT)	1-2
30-19	79-514	引張りバネ	SPRING	1
30-20	79-542	糸緩め棒防振バネ	SPRING	1
30-21	84-361	ネジ	SCREW	1
30-22	84-501	ネジ	SCREW	1
30-23	84-553	ネジ	SCREW	1
30-24	84-561	ネジ	SCREW	1
30-25	84-574	ネジ	SCREW	1
30-26	87-177	六角穴付きボルト	BOLT	2
30-27	87-224	六角穴付きボルト	BOLT	1
30-28	87-286	ネジ	SCREW	4-5
30-29	87-423	段ネジ	SCREW	1
30-30	93-201	Eリング	E-RING	1
30-31	93-205	Eリング	E-RING	1
30-32	05-962	糸緩め糸道	THREAD EYELET	1
30-33	05-963	糸緩め棒	SHAFT	1
30-34	41-519	糸緩めプレート	THREAD RELEASER	1
30-35	41-525	ブラケット	BRACKET	1
30-36	41-117	糸道 (下)	THREAD GUIDE	*
30-37	41-514	ルーバー糸道	THREAD EYELET	1
30-38	84-364	ネジ	SCREW	1

### 31. 上飾り糸切装置 (エア-式)

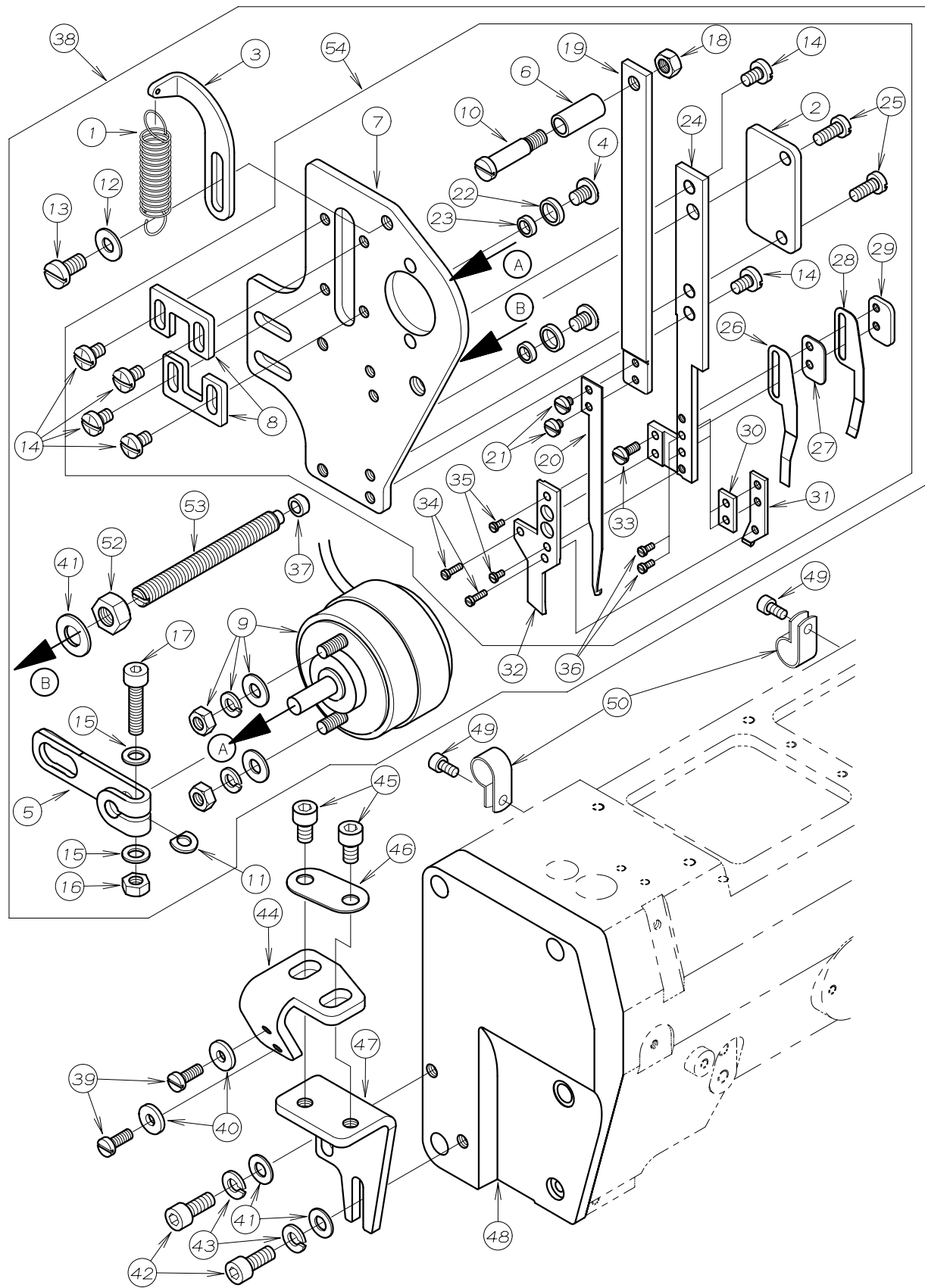
#### SPREADER THREAD TRIMMING MECHANISM (PNEUMATIC TYPE)



REF. NO.	PART NO.	品名	DESCRIPTION	Q'TY
31-01	06-351	可動メス	TRIMMING KNIFE	1
31-02	06-352	固定メスベース	BRACKET	1
31-03	06-353	メス押えカバー	COVER	1
31-04	06-354	可動メスベース	BRACKET	1
31-05	06-355	シリンダ-連結ブロック	BLOCK	1
31-06	06-356	ストップ	STOP PLATE	2
31-07	06-584	エアシリンダ	AIR CYLINDER	1
31-08	06-358	取付ベースプレート	BASE PLATE	1
31-09	06-359	可動メスベースガイド	GUIDE	1
31-10	06-928	ナイロンクリップ	CLAMP	2
31-11	84-361	ネジ	SCREW	8
31-12	84-360	ネジ	SCREW	2
31-13	84-573	ネジ	SCREW	1
31-14	85-101	ネジ	SCREW	2
31-15	05-481	スピードコントローラ	SPEED CONTROLLER	2
31-16	85-106	ネジ	SCREW	2
31-17	85-102	ネジ	SCREW	2
31-18	06-632	固定メス	FIXED KNIFE	1
31-19	06-601	メス裏ベース止めネジ	SCREW	1
31-20	85-105	ネジ	SCREW	2
31-21	06-630	バネ調節ベース板	PLATE	1
31-22	06-602	バネ調節ライナー	PLATE	1
31-23	06-605	メス裏バネ(弱)	LEAF SPRING (LIGHT)	1
31-24	06-603	メス裏バネライナー	PLATE	1
31-25	06-604	メス裏バネ(強)	LEAF SPRING (HEAVY)	1
31-26	06-608	メス裏ベース止め板	PLATE	1
31-27	87-113	ネジ	SCREW	2
31-28	00-8060	メスセット(シリンダ-無)	THREAD TRIM ASSEMBLY (WITHOUT CYLINDER)	1
31-29	00-8062	メスセット(シリンダ-付)	THREAD TRIM ASSY (WITH CYLINDER)	1
31-30	00-8063	上飾り糸切シリンダ-セット	AIR CYLINDER SETS	1
31-31	84-566	ネジ	SCREW	2
31-32	75-456	ワッシャ	WASHER	2
31-33	75-452	ワッシャ	WASHER	2
31-34	87-171	ボルト	SCREW	2
31-35	75-527	ワッシャ	WASHER	2
31-36	06-361	調節金具	BRACKET	1
31-37	87-203	ネジ	SCREW	2
31-38	26-712	取付金具	BRACKET	1
31-39	06-368	取付ブラケット	BRACKET	1
31-40	21-764	面板	HEAD COVER	1
31-41	87-177	ネジ	SCREW	2
31-42	75-468	ワッシャ	WASHER	2

### 32. 上飾り糸切装置 (電気式)

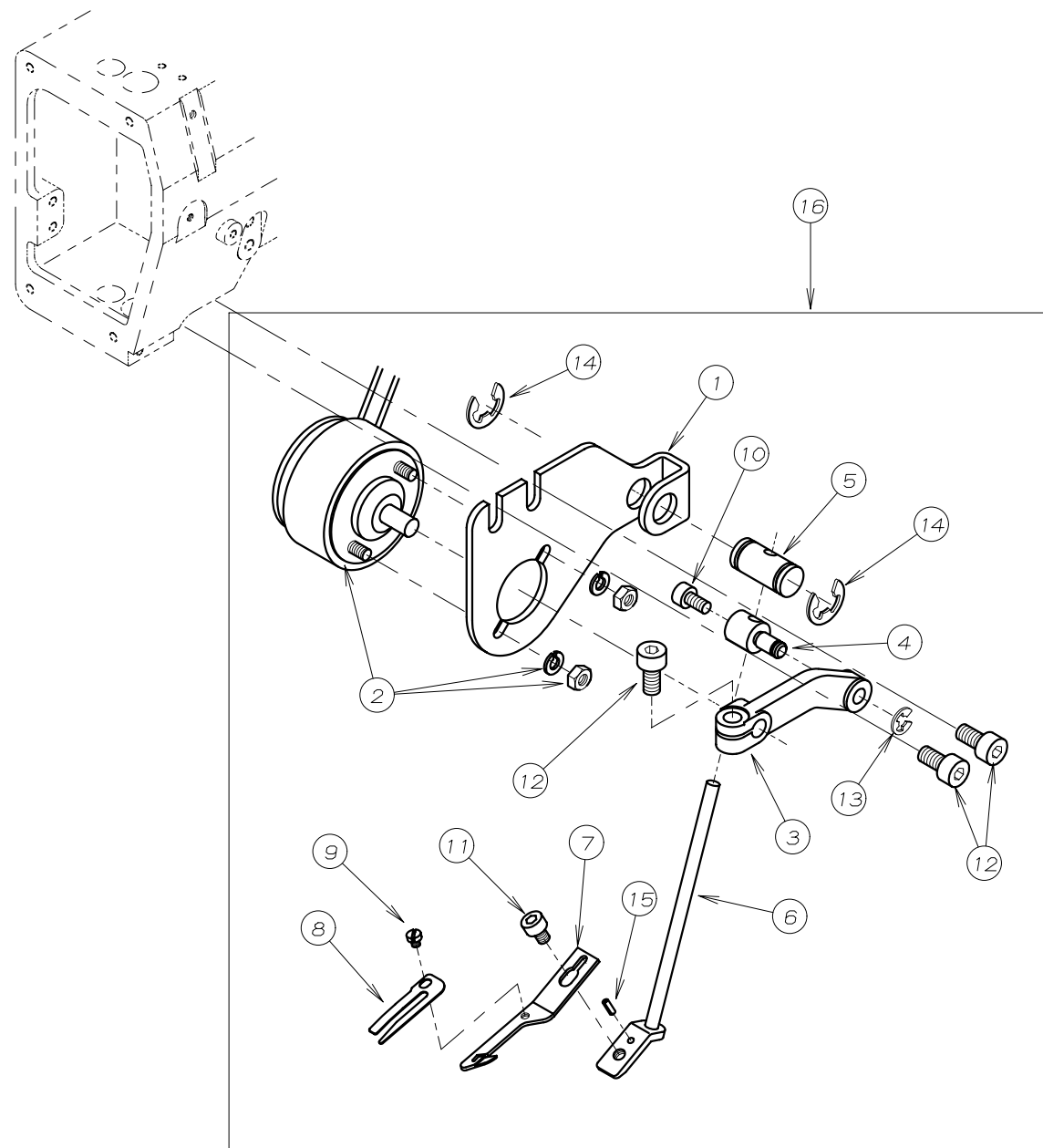
#### SPREADER THREAD TRIMMING MECHANISM (ELECTRIC TYPE)



REF. NO.	PART NO.	品名	DESCRIPTION	Q'TY
32-01	06-367	引張コイルバネ	SPRING	1
32-02	06-369	メス押えカバー	COVER	1
32-03	06-370	引張バネフック	HANGER	1
32-04	87-080	ガイドローラー止めネジ	SCREW	2
32-05	06-371	ソレノイド回転レバー	LEVER	1
32-06	06-372	ガイドローラー	ROLLER	1
32-07	06-373	ソレノイド取付ベース	BASE PLATE	1
32-08	06-350	ストッププレート	STOP PLATE	2
32-09	06-376	ロータリーソレノイド	SOLENOID	1
32-10	06-374	ガイドローラーネジ	SCREW	1
32-11	06-375	ワッシャ	WASHER	1
32-12	75-455	ワッシャ	WASHER	1
32-13	84-571	ネジ	SCREW	1
32-14	84-361	ネジ	SCREW	6
32-15	75-468	ワッシャ	WASHER	2
32-16	88-146	ナット	NUT	1
32-17	87-112	ネジ	SCREW	1
32-18	86-311	ナット	NUT	1
32-19	06-354	可動メスベース	BRACKET	1
32-20	06-351	可動メス	TRIMMING KNIFE	1
32-21	85-101	ネジ	SCREW	2
32-22	05-881	ガイドローラー(大)	WASHER (LARGE)	2
32-23	05-882	ガイドローラー(小)	WASHER (SMALL)	2
32-24	06-352	固定メスベース	BRACKET	1
32-25	84-360	ネジ	SCREW	2
32-26	06-605	メス裏バネ(弱)	LEAF SPRING (LIGHT)	1
32-27	06-603	メス裏バネライナー	PLATE	1
32-28	06-604	メス裏バネ(強)	LEAF SPRING (HEAVY)	1
32-29	06-608	メス裏バネ止め板	PLATE	1
32-30	06-630	バネ調節ベース板	PLATE	1
32-31	06-602	バネ調節ライナー	PLATE	1
32-32	06-632	固定メス	FIXED KNIFE	1
32-33	06-601	ネジ	SCREW	1
32-34	85-106	ネジ	SCREW	2
32-35	85-102	ネジ	SCREW	2
32-36	85-105	ネジ	SCREW	2
32-37	23-511	クッションゴム	CUSHION	1
32-38	00-8069	電気式上飾りメスセット(ソレノイド付)	THREAD TRIM ASS'Y (WITH SOLENOID)	1
32-39	84-566	ネジ	SCREW	2
32-40	75-456	ワッシャ	WASHER	2
32-41	75-452	ワッシャ	WASHER	3
32-42	87-171	ボルト	SCREW	2
32-43	75-527	ワッシャ	WASHER	2
32-44	06-361	調節金具	BRACKET	1
32-45	87-203	ネジ	SCREW	2
32-46	26-712	調節金具	BRACKET	1
32-47	06-368	取付ブラケット	BRACKET	1
32-48	21-764	面板	HEAD COVER	1
32-49	87-177	ネジ	SCREW	2
32-50	06-928	ナイロンクリップ	CLAMP	2
32-51				
32-52	88-166	ナット	NUT	1
32-53	87-277	ネジ	SCREW	1
32-54	00-8070	電気式上飾りメスセット(ソレノイド無)	THREAD TRIM ASS'Y (WITHOUT SOLENOID)	1

33. 上糸払い装置

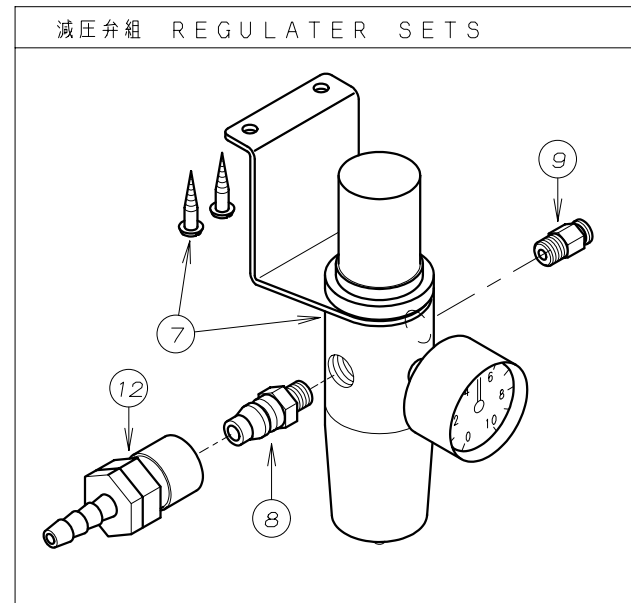
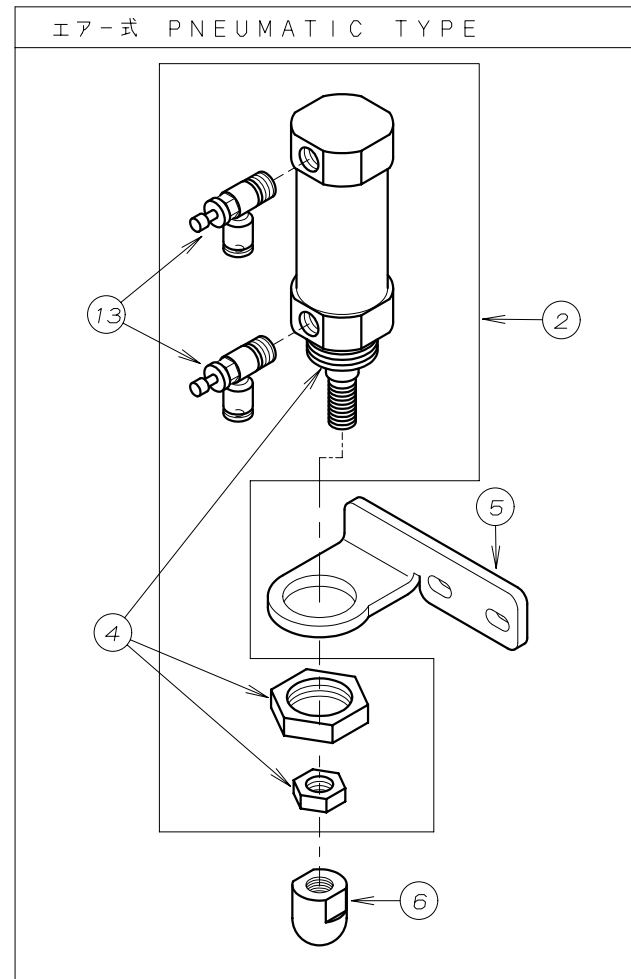
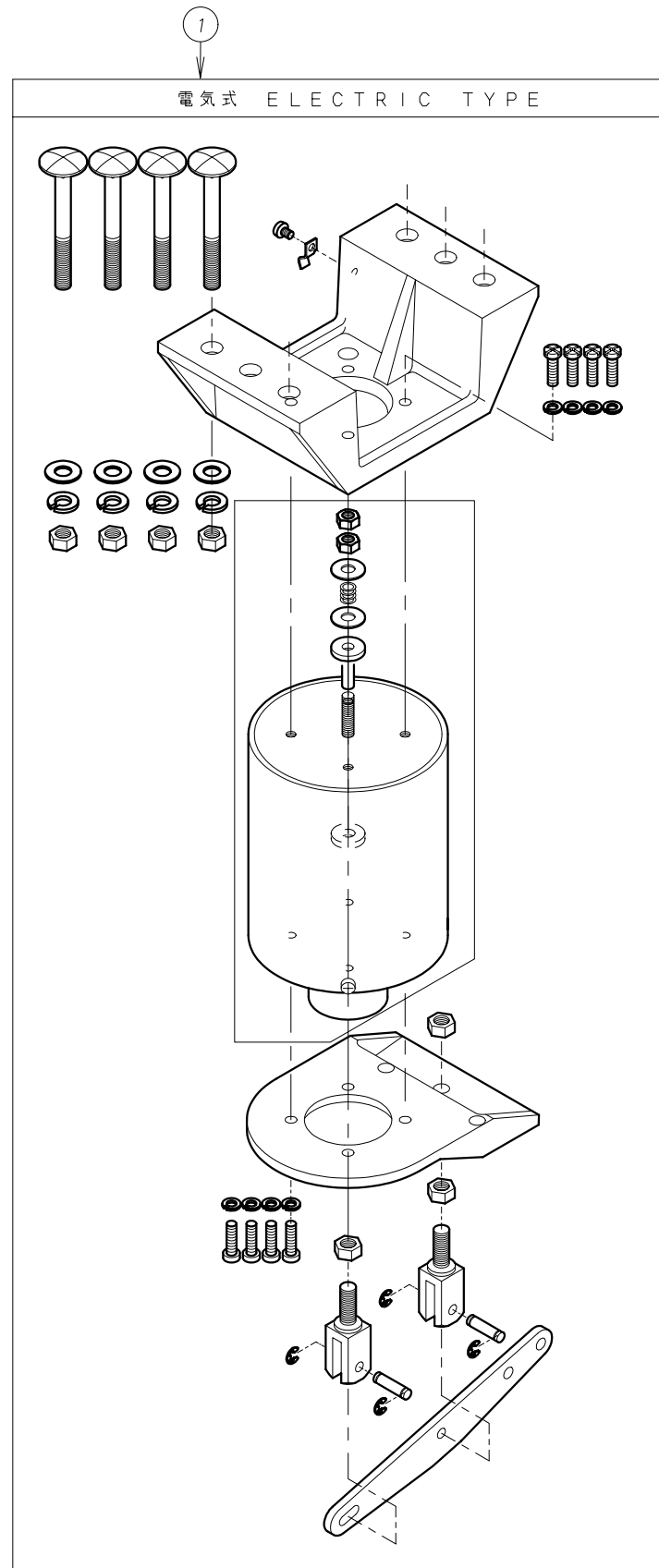
THREAD WIPER MECHANISM



REF. NO.	PART NO.	品名	DESCRIPTION	Q'TY
33-01	06-490	ソレノイド <sup>™</sup> 取付台	BRACKET	1
33-02	06-492	ワイパ <sup>°</sup> -ソレノイド <sup>™</sup>	SOLENOID	1
33-03	06-493	ソレノイド <sup>™</sup> レバ <sup>°</sup> -	LEVER	1
33-04	06-494	段付ピ <sup>°</sup> -	PIN	1
33-05	06-495	案内ピ <sup>°</sup> -	GUIDE PIN	1
33-06	06-496	ワイパ <sup>°</sup> -取付台	BRACKET	1
33-07	06-497	ワイパ <sup>°</sup> -	WIPER	1
33-08	06-498	糸挟みハ <sup>°</sup> ネ	SPRING	1
33-09	87-091	ネジ <sup>°</sup>	SCREW	1
33-10	87-123	六角穴付きボルト	BOLT	1
33-11	87-142	ネジ <sup>°</sup>	SCREW	1
33-12	87-177	六角穴付きボルト	BOLT	3
33-13	93-201	Eリング	E-RING	1
33-14	93-213	E型止め輪	E-RING	2
33-15	93-717	スフ <sup>°</sup> リンク <sup>°</sup> ピ <sup>°</sup> -	SPRING PIN	1
33-16	00-8035	糸払い装置	WIPER MECHANISM ASS'Y	1

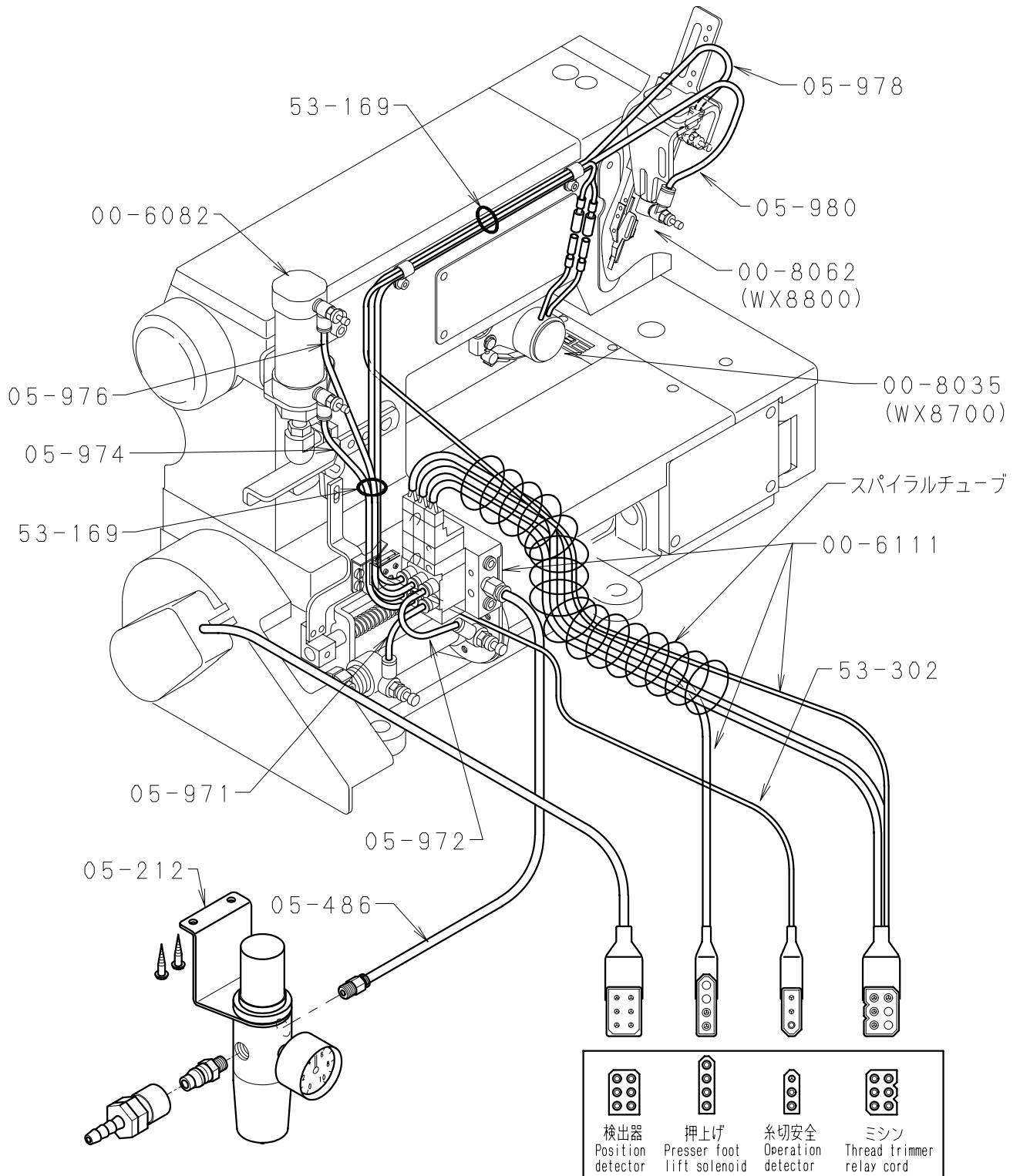
34. 押え揚げ装置, レギュレーターセット

FOOT LIFTER MECHANISM, REGULATOR SETS



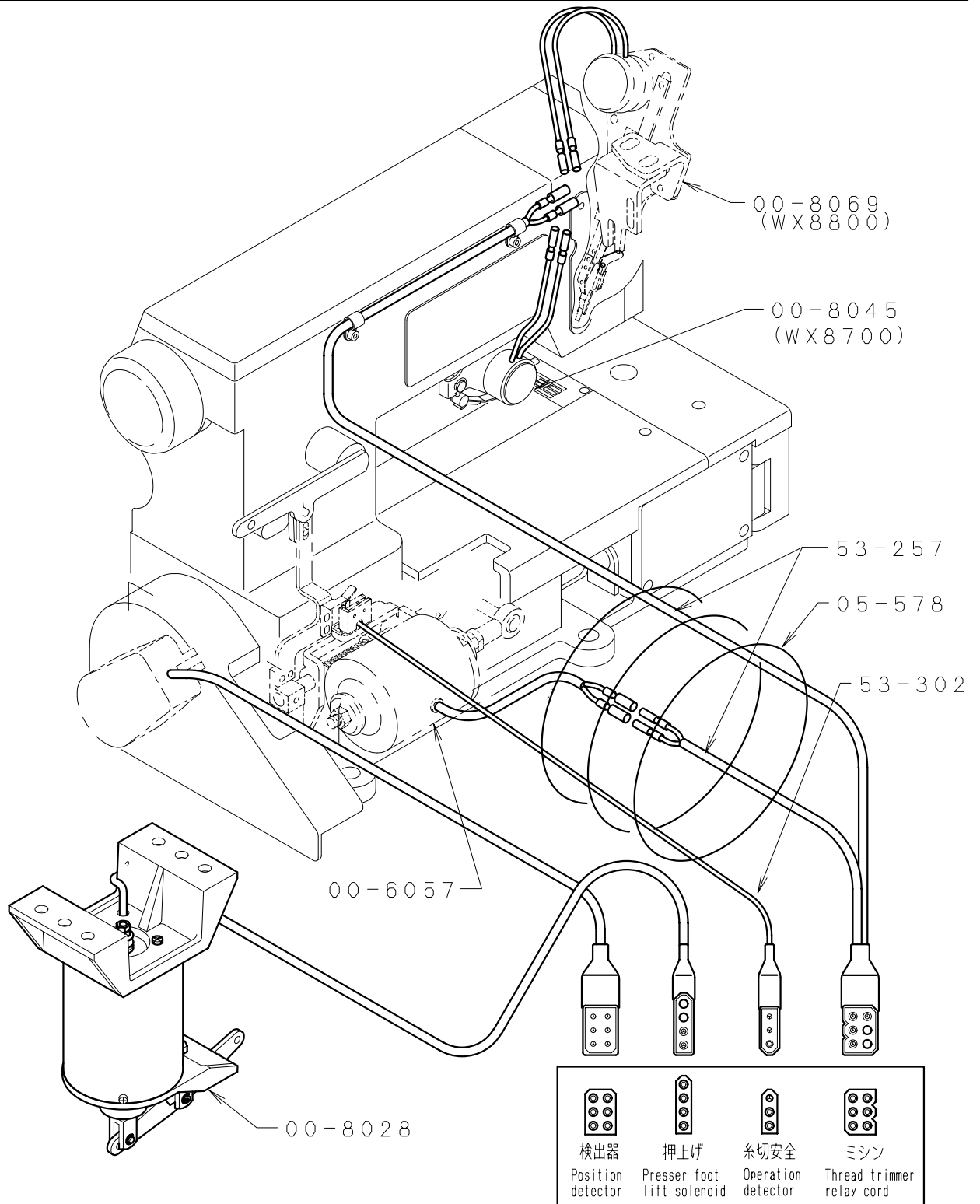
REF. NO.	PART NO.	品名	DESCRIPTION	Q'TY
34-01	00-8028	UTC電気式押え揚げ装置	FOOT LIFTER SOLENOID ASS'Y (UTC-E)	1
34-02	00-6082	押え揚げシリンダーセット	AIR CYLINDER ASS'Y	1
34-03				
34-04	05-207	押え揚げシリンダー	AIR CYLINDER	1
34-05	05-896	シリンダーブラケット	BRACKET	1
34-06	05-897	シリンダー作動チップ	CHIP	1
34-07	05-212	フィルタレギュレーター	REGULATOR	1
34-08	06-516	カフラメス	CONNECTOR	1
34-09	05-218	六角穴付ハーフユニオン	JOINT	1
34-10				
34-11				
34-12	06-517	カフラオス	CONNECTOR	1
34-13	06-580	スピードコントローラー	SPEED CONTROLER	2

35-1. 配管, 配線図 (エア-式) WIRING AND PIPING (PNEUMATIC TYPE)



PART NO.	品名	description
00-8062	上飾糸切装置 (WX8800)	spreader thread trimming mechanism (WX8800)
00-8035	上糸払い装置 (WX8700)	thread wiper mechanism (WX8700)
00-6082	押揚シリンダーセット	presser foot lifter cylinder ass'y
00-6111	UTC空圧装置	air cylinder assembly (UTC-A)
05-212	レギュレータ	regulator

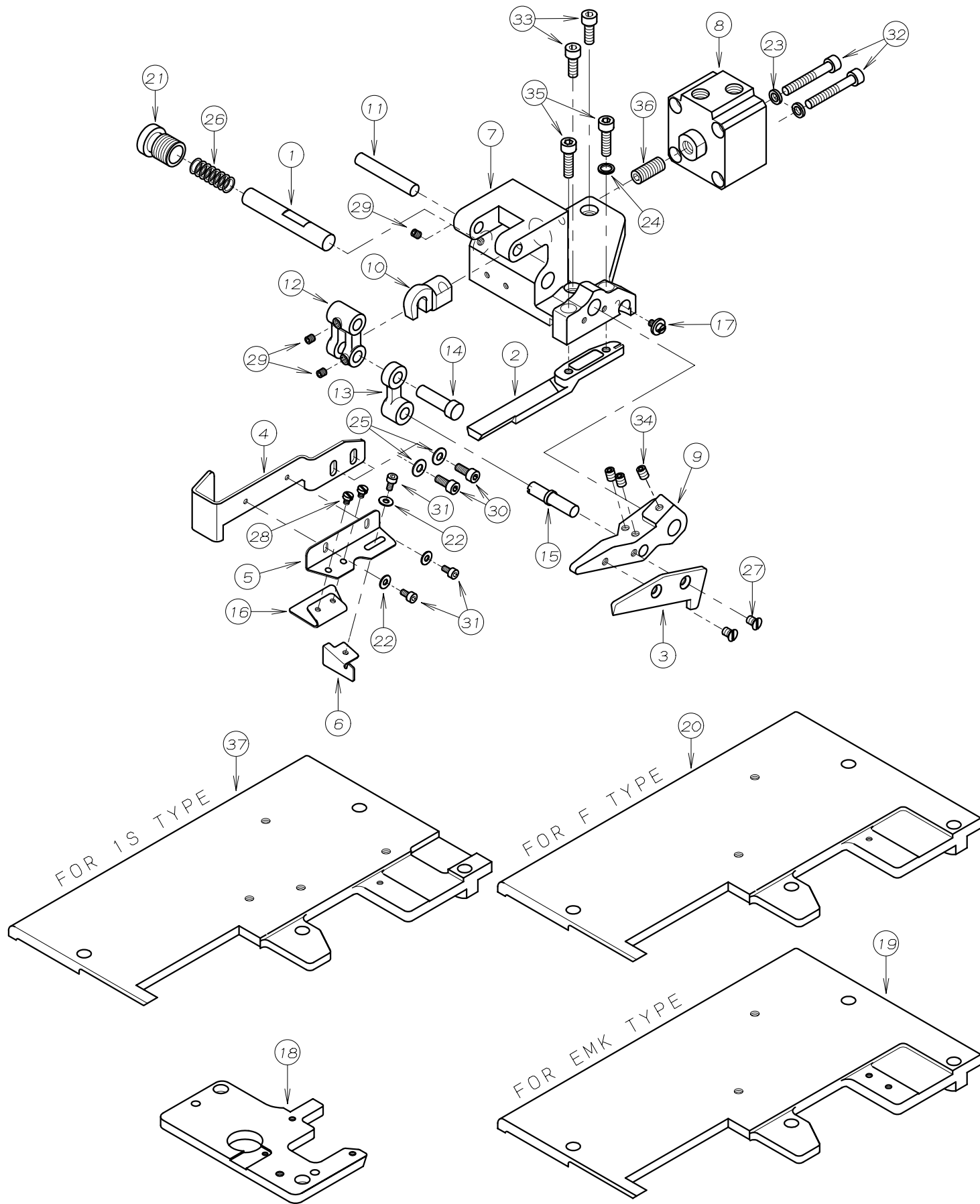
35-2. 配線図 (電気式) CORD CONNECTION (ELECTRIC TYPE)



PART NO.	品名	description
00-8069	上飾糸切装置	spreader thread trimming mechanism
00-8028	UTC電気式押揚げ装置	presser foot lifter solenoid ass'y
00-6057	UTC電気式下糸切装置	solenoid assembly (UTC-E)
00-8045	上糸払い装置	wiper mechanism ass'y
53-257	中継コード	relay cord

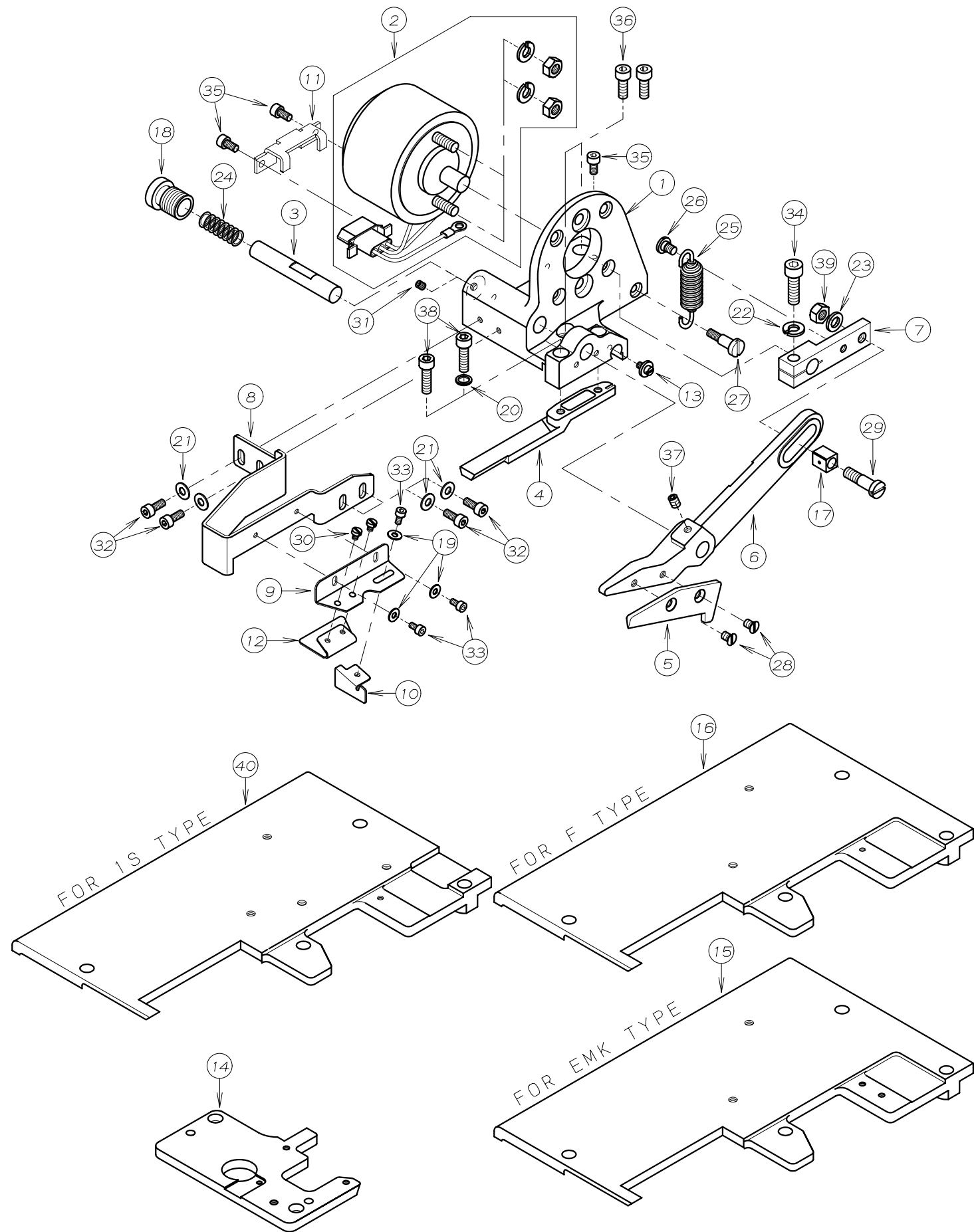


36. テープカッター装置 (エア式) TAPE CUTTER MECHANISM (PNEUMATIC TYPE)



REF. NO.	PART NO.	品名	DESCRIPTION	Q'TY
36-01	08-003	上メスシャフト	SHAFT	1
36-02	08-004	下メス	LOWER KNIFE	1
36-03	08-005	上メス	UPPER KNIFE	1
36-04	08-009	安全カバー	SAFETY COVER	1
36-05	08-011	布ガイド (大)	FABRIC GUIDE (LARGE)	1
36-06	08-012	布ガイド (小)	FABRIC GUIDE (SMALL)	1
36-07	08-014	シリンダ取付ブラケット	BRACKET	1
36-08	08-015	エアシリンダ	AIR CYLINDER	1
36-09	08-017	上メスレバー	LEVER	1
36-10	08-018	フック	KNUCKLE	1
36-11	08-019	リンクシャフト	SHAFT	1
36-12	08-020	連結リンク	LINK	1
36-13	08-021	連結レバー	LEVER	1
36-14	08-022	リンクピン	LINK PIN	1
36-15	08-023	偏心ピン	ADJUSTING PIN	1
36-16	08-031	テープ案内板	FABRIC GUIDE	1
36-17	08-041	ネジ	SCREW	1
36-18	14-027	針板土台	NEEDLE PLATE SUPPORT BRACKET	1
36-19	27-022	EMK上ハースカバー	CLOTH PLATE	1
36-20	27-023	F用上ハースカバー	CLOTH PLATE	1
36-21	52-182	メス押シネジ	SCREW	1
36-22	75-224	ワッシャ	WASHER	3
36-23	75-339	ワッシャ	WASHER	2
36-24	75-370	ワッシャ	WASHER	1
36-25	75-455	ワッシャ	WASHER	2
36-26	79-171	圧縮ハネ	SPRING	1
36-27	84-661	ネジ	SCREW	2
36-28	87-095	ネジ	SCREW	2
36-29	87-106	ネジ	SCREW	3
36-30	87-113	六角穴付きボルト	BOLT	2
36-31	87-123	六角穴付きボルト	BOLT	3
36-32	87-189	六角穴付きボルト	BOLT	2
36-33	87-224	六角穴付きボルト	BOLT	2
36-34	87-254	ネジ	SCREW	3
36-35	87-291	六角穴付きボルト	BOLT	2
36-36	87-313	ネジ	SCREW	1
36-37	27-081	上ハースカバー	CLOTH COVER	1

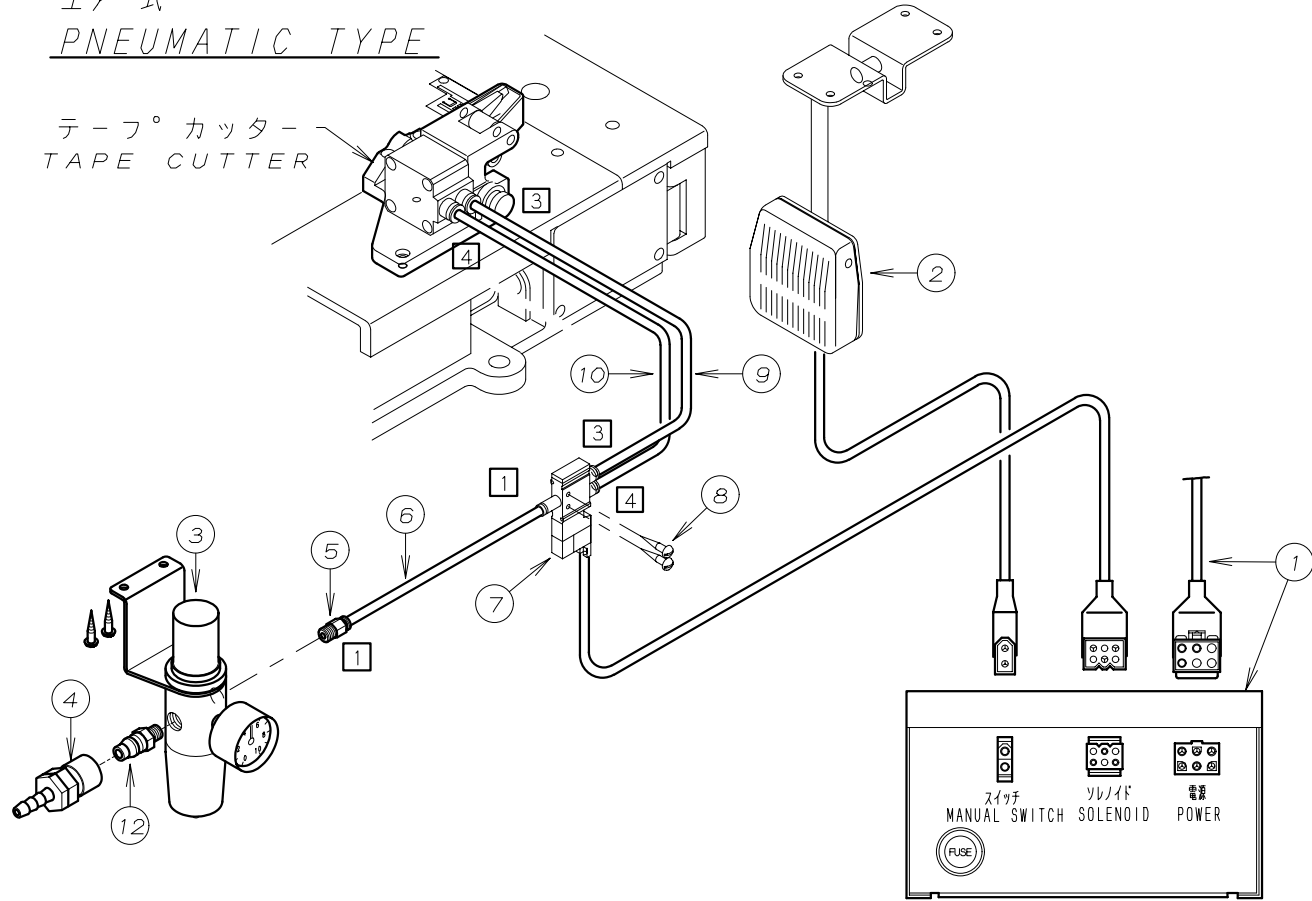
37. テープカッター装置 (電気式) TAPE CUTTER MECHANISM (ELECTRIC TYPE)



REF. NO.	PART NO.	品名	DESCRIPTION	Q'TY
37-01	08-001	ソレノイド取付ブラケット	BRACKET	1
37-02	08-002	ロータリソレノイド	SOLENOID	1
37-03	08-003	上メスシャフト	SHAFT	1
37-04	08-004	下メス	LOWER KNIFE	1
37-05	08-005	上メス	UPPER KNIFE	1
37-06	08-006	上メスレバー	LEVER	1
37-07	08-008	駆動レバー	CONNECTING LEVER	1
37-08	08-010	安全カバー	SAFETY COVER	1
37-09	08-011	布ガイド (大)	FABRIC GUIDE (LARGE)	1
37-10	08-012	布ガイド (小)	FABRIC GUIDE (SMALL)	1
37-11	08-013	ブラケット	BRACKET	1
37-12	08-031	テープ案内板	FABRIC GUIDE	1
37-13	08-041	ネジ	SCREW	1
37-14	14-027	針板土台	NEEDLE PLATE SUPPORT BRACKET	1
37-15	27-022	EMK上ヘースカハ	CLOTH PLATE	1
37-16	27-023	F用上ヘースカハ	CLOTH PLATE	1
37-17	51-835	角コマ (後)	BLOCK (REAR)	1
37-18	52-182	メス押シネジ	SCREW	1
37-19	75-224	ワッシャ	WASHER	3
37-20	75-370	ワッシャ	WASHER	1
37-21	75-455	ワッシャ	WASHER	4
37-22	75-527	スプリングワッシャ	SPRING WASHER	1
37-23	75-552	ワッシャ	WASHER	1
37-24	79-171	圧縮バネ	SPRING	1
37-25	79-309	引張コイルバネ	SPRING	1
37-26	84-581	段ネジ	SCREW	1
37-27	84-583	ネジ	SCREW	1
37-28	84-661	ネジ	SCREW	2
37-29	87-070	平頭付段ネジ	SCREW	1
37-30	87-095	ネジ	SCREW	2
37-31	87-106	ネジ	SCREW	1
37-32	87-113	六角穴付きボルト	BOLT	4
37-33	87-123	六角穴付きボルト	BOLT	3
37-34	87-173	六角穴付きボルト	BOLT	1
37-35	87-177	六角穴付きボルト	BOLT	3
37-36	87-224	六角穴付きボルト	BOLT	2
37-37	87-254	ネジ	SCREW	1
37-38	87-291	六角穴付きボルト	BOLT	2
37-39	88-166	ナット	NUT	1
37-40	27-081	上ヘースカハ	CLOTH COVER	1

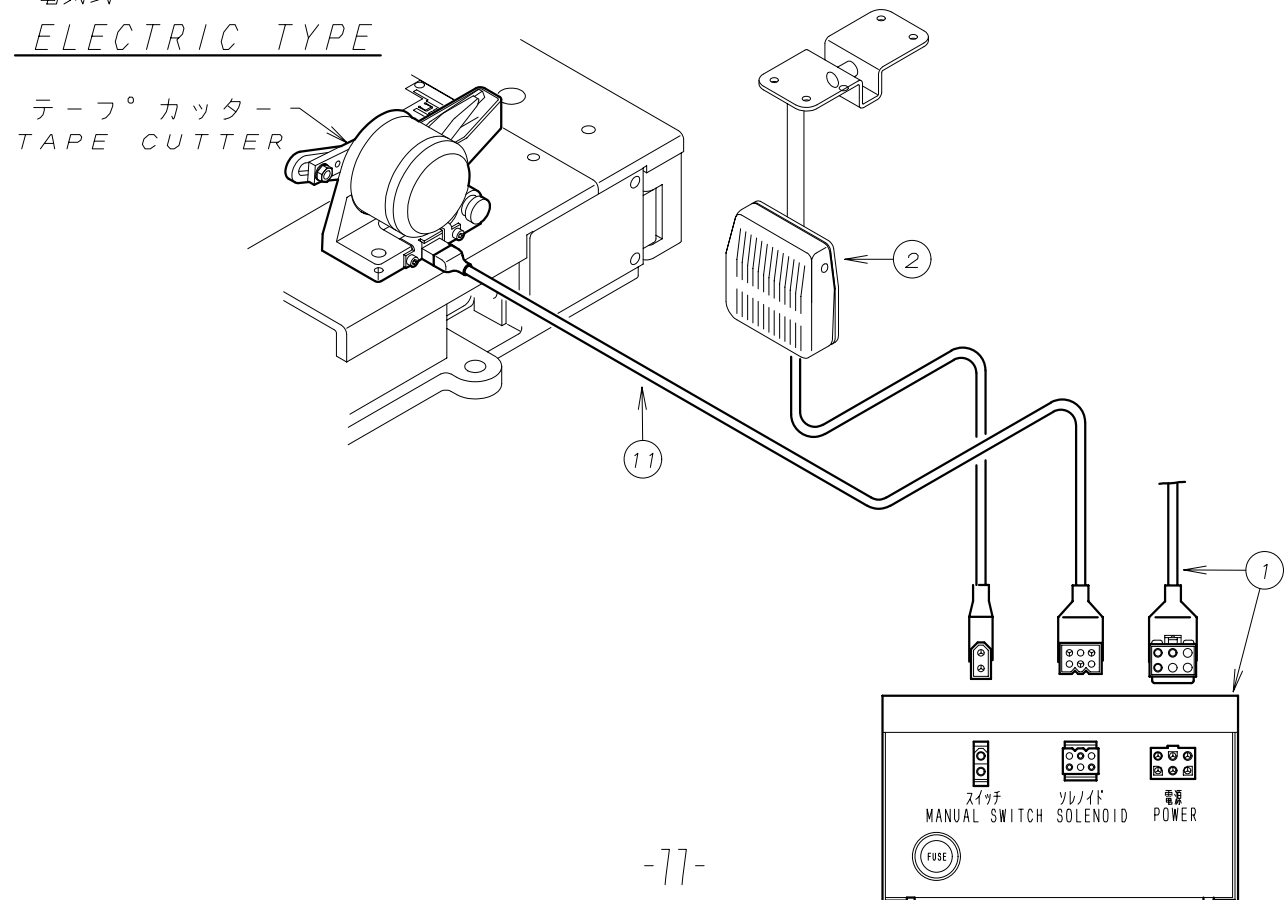
# 38. 配管, 配線図 WIRING AND PIPING

## エア式 PNEUMATIC TYPE

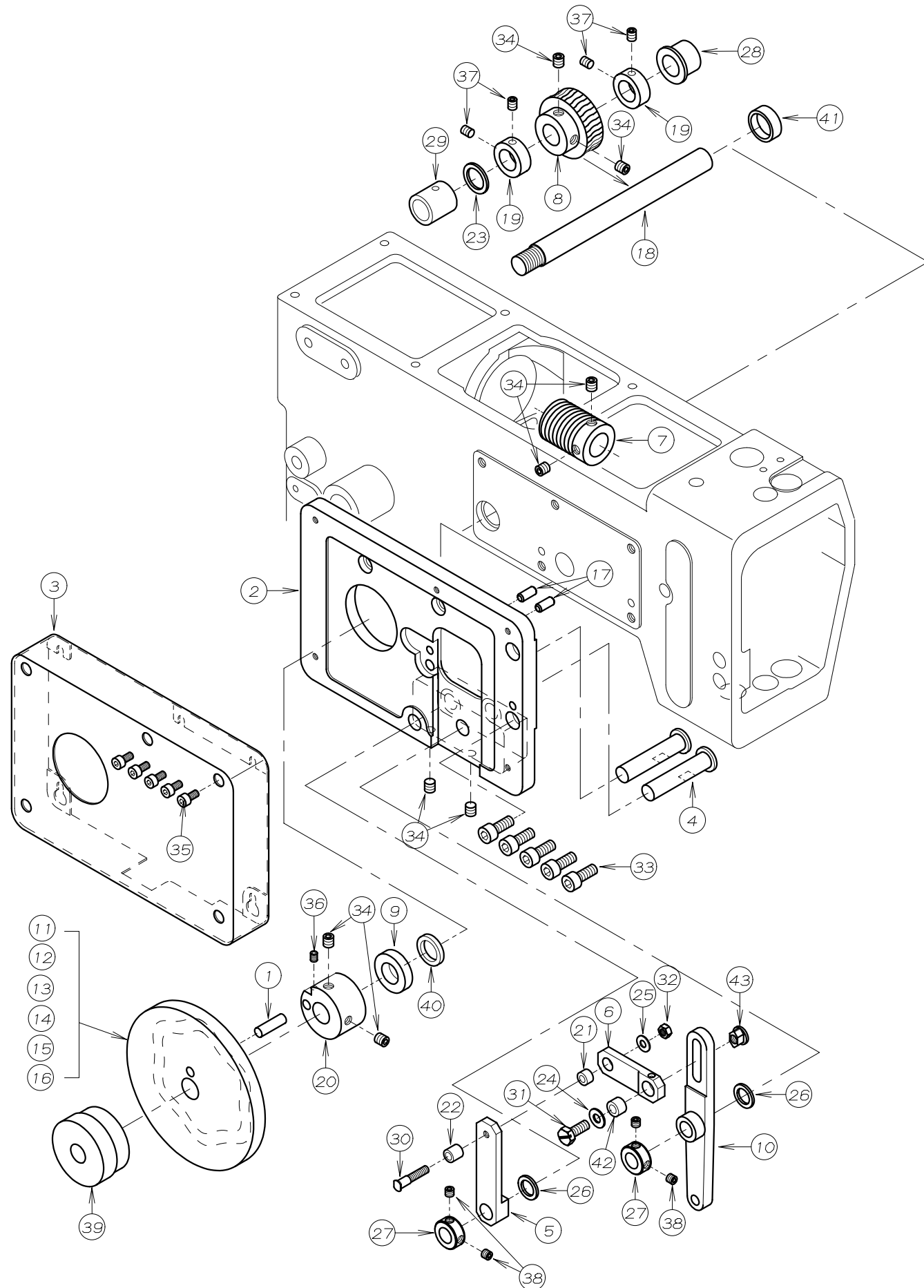


REF. NO.	PART NO.	品名	DESCRIPTION	Q'TY
38-01	53-285	コントロールボックス	CONTROL BOX	1
38-02	53-286	膝スイッチ	KNEE SWITCH	1
38-03	05-212	フィルタレキレータ	REGULATOR	1
38-04	06-517	カフラオス	CONNECTOR	1
38-05	05-218	六角穴付ハーフユニオン	JOINT	1
38-06	05-486	チューブφ6x1000mm [1]	TUBEφ6x1000mm [1]	1
38-07	05-036	電磁弁セット	SOLENOID VALVE ASSEMBLY	1
38-08	87-900	十字穴付丸木ネジ	SCREW	2
38-09	05-571	チューブφ6x1000mm [3]	TUBEφ6x1000mm [3]	1
38-10	05-572	チューブφ6x1000mm [4]	TUBEφ6x1000mm [4]	1
38-11	53-287	中継コード(ソレノイド用)	RELAY CORD (SOLENOID)	1
38-12	06-516	カフラメス	CONNECTOR	1

## 電気式 ELECTRIC TYPE

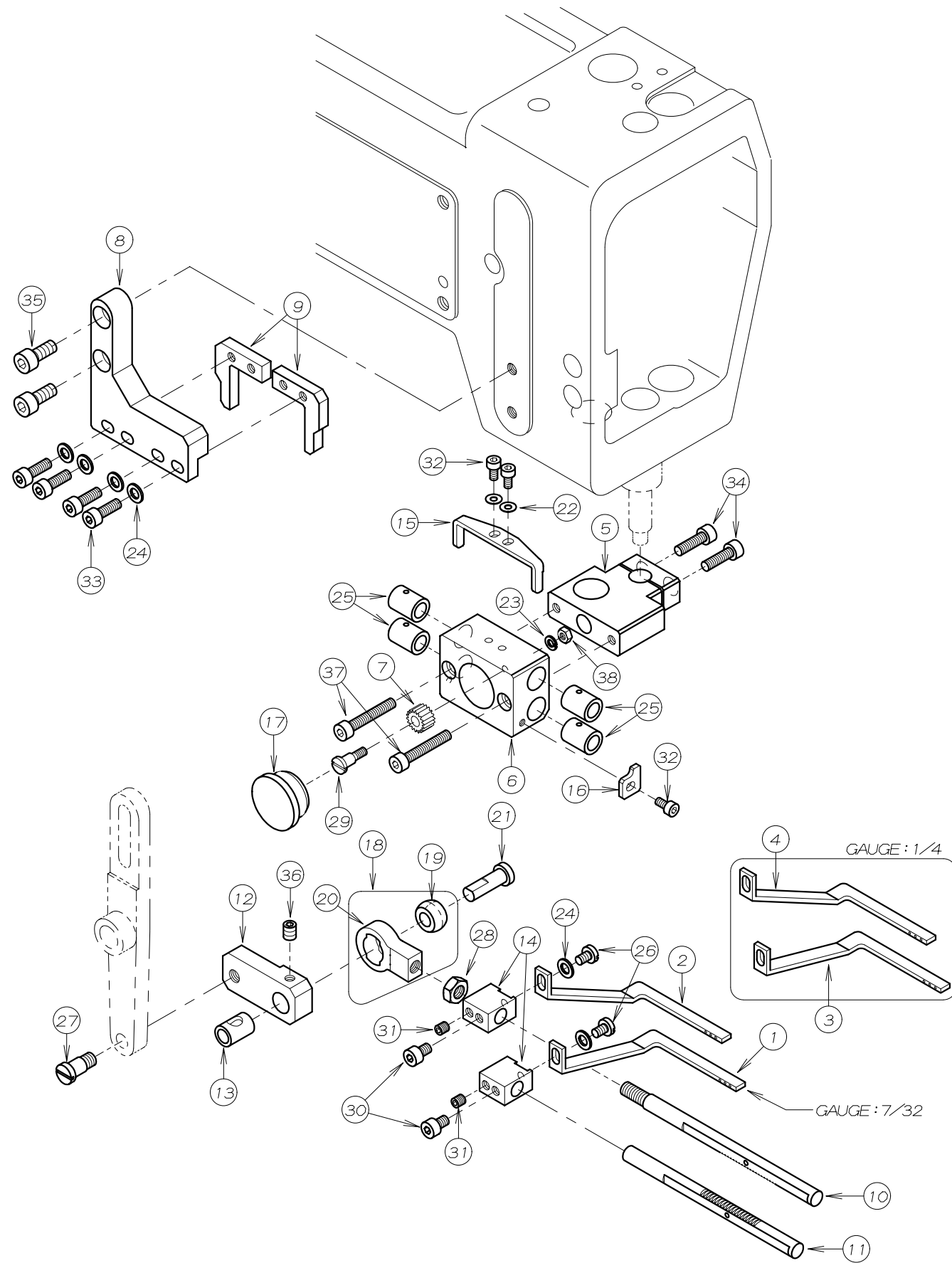


39. MMX 飾ル-パ-機構 (1) SPREADER MECHANISM (1)



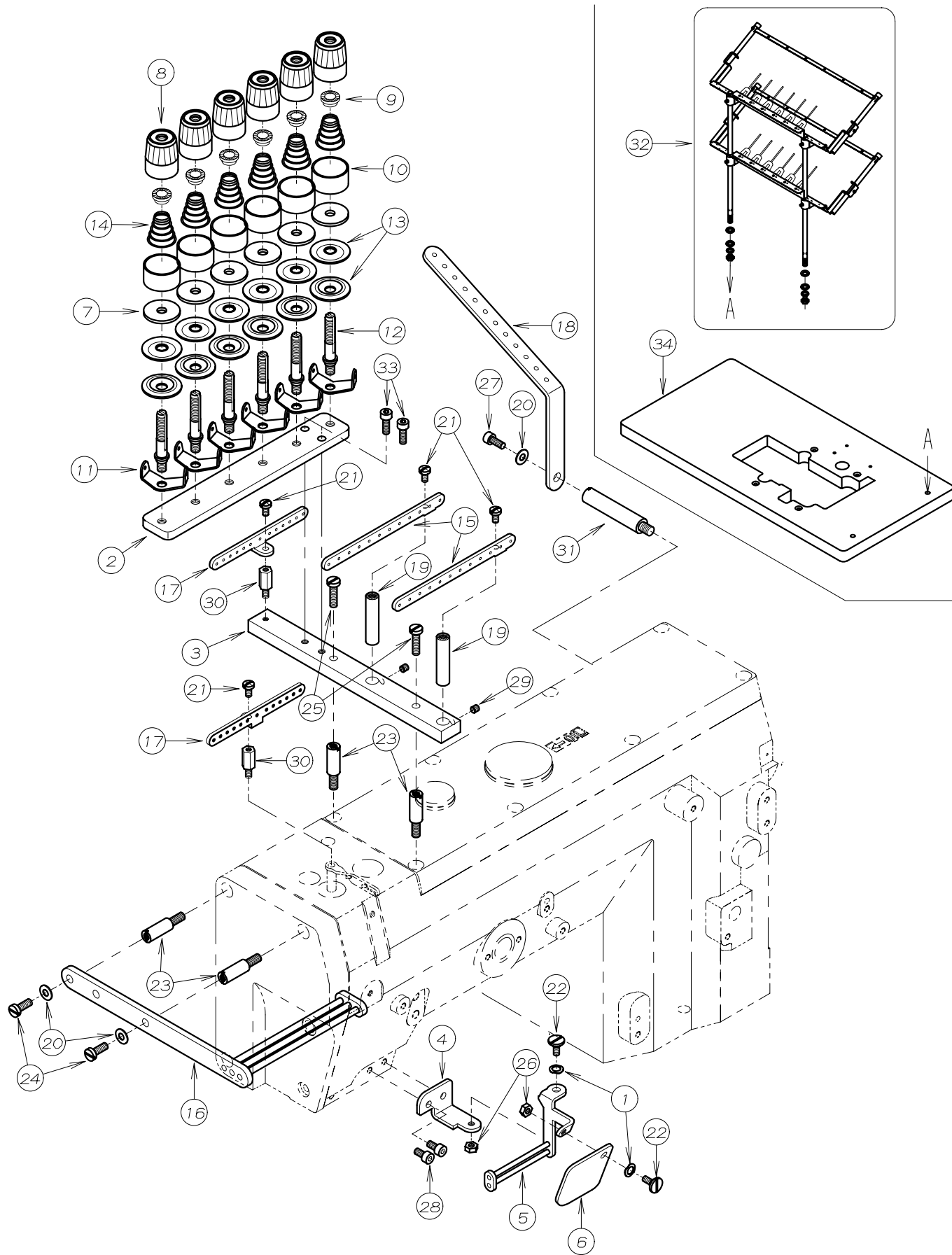
REF. NO.	PART NO.	品名	DESCRIPTION	Q'TY
39-01	04-008	カムカラーピン	PIN	1
39-02	04-019	カム取付ベース	BASE BRACKET	1
39-03	04-020	ベースカバー	COVER	1
39-04	04-021	カムレバ-シャフト	SHAFT	2
39-05	04-022	カムリンクレバ-	CAM LEVER	1
39-06	04-023	カム連結リンク	LINK	1
39-07	04-025	ウォ-ム	WORM	1
39-08	04-026	ウォ-ムホイ-ル	WORM WHEEL	1
39-09	04-042	カムスヘ-サー	SPACER	1
39-10	04-044	飾り糸振りレバ-	SPREADER DRIVE LEVER	1
39-11	04-357	カムNo. 7	CAM No. 7	1
39-12	04-358	カムNo. 8	CAM No. 8	1
39-13	04-359	カムNo. 9	CAM No. 9	1
39-14	04-360	カムNo. 10	CAM No. 10	1
39-15	04-362	カムNo. 12	CAM No. 12	1
39-16	04-363	カムNo. 13	CAM No. 13	1
39-17	71-208	ロックピン	PIN	2
39-18	71-763	カムシャフト	SHAFT	1
39-19	75-112	カラー	COLLAR	2
39-20	75-182	カムカラー-B	CAM COLLAR (B)	1
39-21	75-257	カム連結ローラ-	LINK ROLLER	1
39-22	75-260	ローラ-	ROLLER	1
39-23	75-332	ワッシャ	WASHER	1
39-24	75-453	ワッシャ	WASHER	1
39-25	75-455	ワッシャ	WASHER	1
39-26	75-504	ワッシャ	WASHER	2
39-27	75-537	カラー	COLLAR	2
39-28	81-579	カムシャフトブ-ッシュ	BUSHING	1
39-29	81-690	ブ-ッシュ	BUSHING	1
39-30	84-607	ネジ	SCREW	1
39-31	84-812	ネジ	SCREW	1
39-32	86-311	ナット	NUT	1
39-33	87-171	六角穴付きボルト	BOLT	5
39-34	87-172	ネジ	SCREW	8
39-35	87-177	六角穴付きボルト	BOLT	5
39-36	87-181	ネジ	SCREW	1
39-37	87-254	ネジ	SCREW	4
39-38	87-274	ネジ	SCREW	4
39-39	88-462	カム固定ナット	NUT	1
39-40	94-214	オイルシ-ル	OIL SEAL	1
39-41	94-506	オイルシ-ル	OIL SEAL	1
39-42	98-573	ブ-ッシュ	BUSHING	1
39-43	98-597	ナット	NUT	1

40. MMX 飾ル-パ-機構 (2) SPREADER MECHANISM (2)



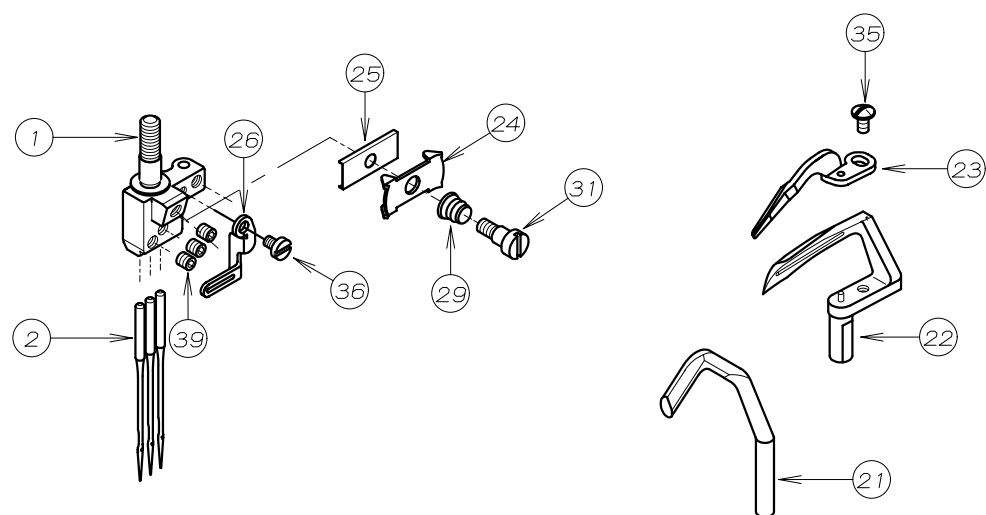
REF. NO.	PART NO.	品名	DESCRIPTION	Q'TY
40-01	04-027	飾り糸ル-パ-下右 (7/32)	SPREADER 7/32 (LOWER)	1
40-02	04-028	飾り糸ル-パ-上右 (7/32)	SPREADER 7/32 (UPPER)	1
40-03	04-029	飾り糸ル-パ-下右 (1/4)	SPREADER 1/4 (LOWER)	1
40-04	04-030	飾り糸ル-パ-上右 (1/4)	SPREADER 1/4 (UPPER)	1
40-05	04-031	丸ラック用フ-ラケット	BRACKET	1
40-06	04-032	ラックハウシ-ング	RACK HOUSING	1
40-07	04-033	ヒ-ニオンキ-ャ	GEAR	1
40-08	04-034	ガ-イト-フ-ラケット	GUIDE BRACKET	1
40-09	04-035	ガ-イト-フ-レート	GUIDE PLATE	2
40-10	04-036	丸ラック	RACK	1
40-11	04-037	丸ラック	RACK	1
40-12	04-038	飾り糸振りリンク	LINK	1
40-13	04-039	フ-ッシュ	BUSHING	1
40-14	04-043	飾り糸ル-パ-取付台	SPREADER HOLDER	2
40-15	04-045	回り止め	STOPPER	1
40-16	04-046	回り止め	STOPPER	1
40-17	23-427	コ-ム柱	PLUG	1
40-18	60-8080	連結ロッドセット	CONNECTING ROD ASS'Y	1
40-19	61-809	連結ロッド玉	BALL JOINT	1
40-20	63-808	連結ロッド (右)	CONNECTING ROD	1
40-21	71-809	連結ピン	PIN	1
40-22	75-441	ワッシャ	WASHER	2
40-23	75-445	スフ-リング-ワッシャ	SPRING WASHER	1
40-24	75-468	ワッシャ	WASHER	6
40-25	81-141	ブ-ッシュ	BUSHING	4
40-26	84-361	ネジ	SCREW	2
40-27	84-653	ネジ	SCREW	1
40-28	86-411	ナット	NUT	1
40-29	87-068	段ネジ	SCREW	1
40-30	87-092	六角穴付きボルト	BOLT	2
40-31	87-106	ネジ	SCREW	2
40-32	87-123	六角穴付きボルト	BOLT	3
40-33	87-129	六角穴付きボルト	BOLT	4
40-34	87-214	六角穴付きボルト	BOLT	2
40-35	87-252	六角穴付きボルト	BOLT	2
40-36	87-254	ネジ	SCREW	1
40-37	87-285	六角穴付きボルト	BOLT	2
40-38	88-137	ナット	NUT	1

41. MMX 系調子機構 THREAD TENSION MECHANISM

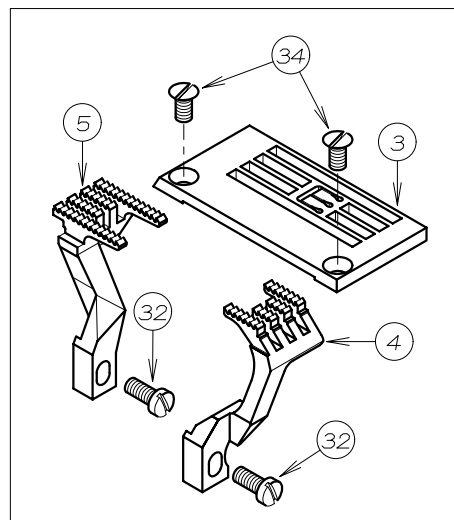
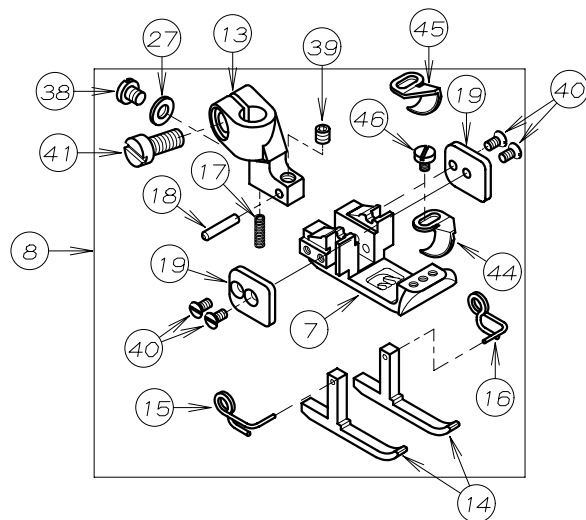


REF. NO.	PART NO.	品名	DESCRIPTION	Q'TY
41-01	02-118	波ワッシャ	WASHER	2
41-02	04-015	飾り用チャンポン台	PLATE	1
41-03	04-016	飾り下捌き土台	BRACKET	1
41-04	04-017	飾り案内糸道取付台	PLATE	1
41-05	04-018	飾り案内糸道	THREAD GUIDE	1
41-06	21-626	保護カバー	COVER	1
41-07	23-324	フェルト	FELT	6
41-08	41-101	チャンポン皿小ケース	THREAD TENSION NUT	6
41-09	41-105	チャンポン皿ラチェット	SPRING POST	6
41-10	41-107	大ケース	SPRING CUP	6
41-11	41-115	糸道(上)	THREAD GUIDE (UPPER)	6
41-12	41-508	調子棒(中)	SCREW STUD (MIDDLE)	6
41-13	41-509	チャンポン皿	TENSION DISC	12
41-14	41-702	チャンポン調子バネ(弱)	SPRING (LIGHT)	6
41-15	45-342	糸道	THREAD EYELET	2
41-16	45-343	飾り糸ガイド	THREAD GUIDE	1
41-17	45-344	糸道	THREAD EYELET	2
41-18	47-176	糸道下	THREAD EYELET	1
41-19	71-370	糸道取付け棒	PIN	2
41-20	75-455	ワッシャ	WASHER	3
41-21	84-374	ネジ	SCREW	4
41-22	84-396	段ネジ	SCREW	2
41-23	84-503	支柱ネジ	SCREW	4
41-24	84-566	ネジ	SCREW	2
41-25	84-579	ネジ	SCREW	2
41-26	86-211	ナット	NUT	2
41-27	87-113	六角穴付きボルト	BOLT	1
41-28	87-177	六角穴付きボルト	BOLT	2
41-29	87-286	ネジ	SCREW	2
41-30	87-319	支柱ネジ	SCREW	2
41-31	87-411	支柱ネジ	SCREW	1
41-32	40-6507	12本糸立てセット	THREAD STAND ASSEMBLY ASS'Y (12)	1
41-33	87-129	六角穴付きボルト	BOLT	2
41-34	21-018	テーブル	TABLE	1

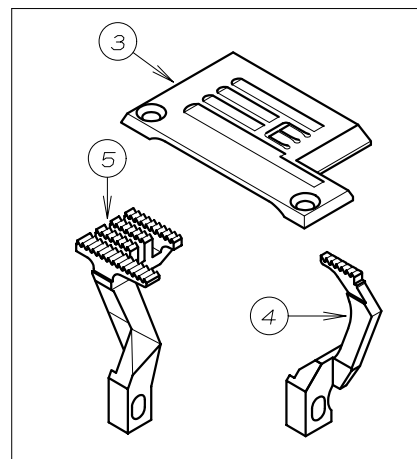
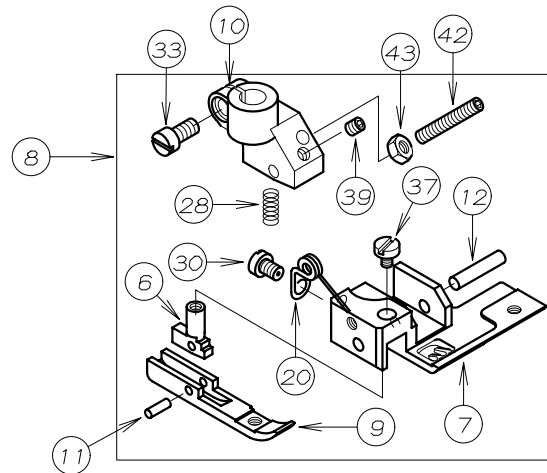
# 42. MMX ゲージ関係 GAUGE PARTS



Dタイプ  
MODEL D



Fタイプ  
MODEL F

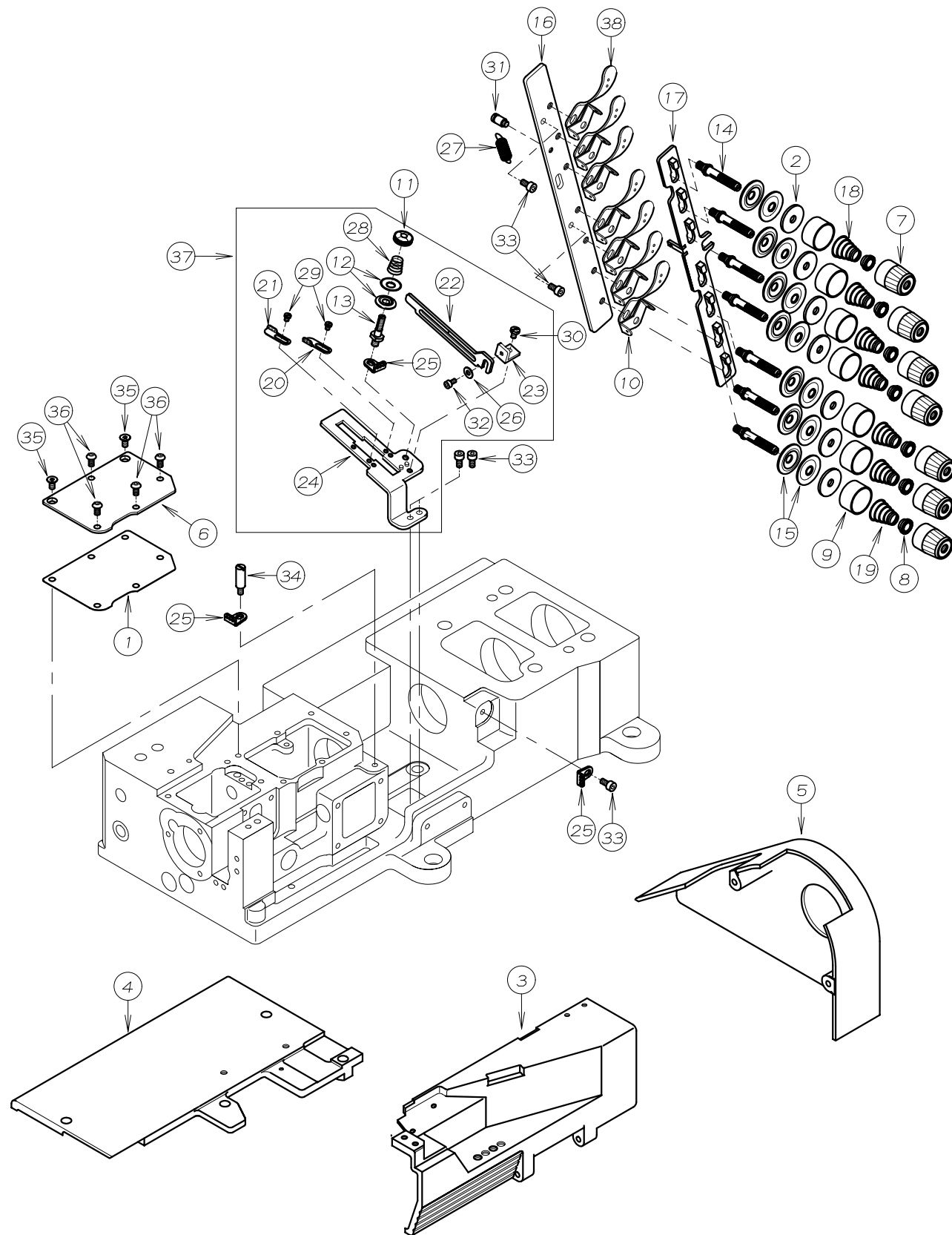


REF. NO.	PART NO.	品名	DESCRIPTION	Q'TY
42-01	*	針株	NEEDLE HOLDER	1
42-02	13-0140-6	針 (UYX128GAS #14)	NEEDLE	3
42-03	*	針板	NEEDLE PLATE	1
42-04	*	前送歯	FRONT FEED DOG	1
42-05	*	後送歯	REAR FEED DOG	1
42-06	17-1760-Z	カ"イト" 足金具	GUIDE PIN	1
42-07	*	押え足	BOTTOM	1
42-08	*	押えセット	PRESSER FOOT ASS'Y	1
42-09	17-1940-D	押えカ"イト" 足	GUIDE BRACKET	1
42-10	17-7760-A	押えホ"ス	SHANK	1
42-11	17-7760-D	ピ"ン	PIN	1
42-12	17-7760-E	ピ"ン	PIN	1
42-13	17-7680-A	押え足ホ"ス	SHANK	1
42-14	17-7680-B	補助押え足	GUIDE	2
42-15	17-8190-D	補助押え足ハ"ネ (左)	SPRING (LEFT)	1
42-16	17-8190-E	補助押え足ハ"ネ (右)	SPRING (RIGHT)	1
42-17	17-8190-F	ハ"ネ	SPRING	1
42-18	17-8190-G	ピ"ン	PIN	1
42-19	17-8190-J	カ"イト" フ"レート	GUIDE PLATE	2
42-20	17-7490-L	押え足ハ"ネ	SPRING	1
42-21	18-811	針受	NEEDLE GUARD	1
42-22	19-539	ルー"パー	LOOPER	1
42-23	19-540	補助ルー"パー	NEEDLE GUIDE	1
42-24	41-601	針株小調子皿	THREAD NIPPER	1
42-25	45-508	針株小調子板	PLATE	1
42-26	45-549	針株糸道	THREAD EYELET	1
42-27	75-228	ワッ"シャ	WASHER	1
42-28	79-191	ハ"ネ	SPRING	1
42-29	79-533	針棒糸道用ハ"ネ	SPRING	1
42-30	84-161	ネ"ジ	SCREW	1
42-31	84-171	段ネ"ジ	SCREW	1
42-32	84-359	ネ"ジ	SCREW	2
42-33	84-382	ネ"ジ	SCREW	1
42-34	84-464	ネ"ジ	SCREW	2
42-35	85-613	ネ"ジ	SCREW	1
42-36	85-618	ネ"ジ	SCREW	1
42-37	85-621	ネ"ジ	SCREW	1
42-38	87-083	ネ"ジ	SCREW	1
42-39	87-104	ネ"ジ	SCREW	4
42-40	87-107	ネ"ジ	SCREW	4
42-41	87-034	ネ"ジ	SCREW	1
42-42	87-130	ネ"ジ	SCREW	1
42-43	88-136	ナ"ット	NUT	1
42-44	17-7680-K	生地カ"イト"	GUIDE	1
42-45	17-7680-L	生地カ"イト"	GUIDE	1
42-46	87-035	ネ"ジ	SCREW	1

\*各ゲージ部品の品番は、111, 112ページのゲージパーツ表を参照して下さい。

\* Please refer to Page111, 112 GAUGE PARTS LIST

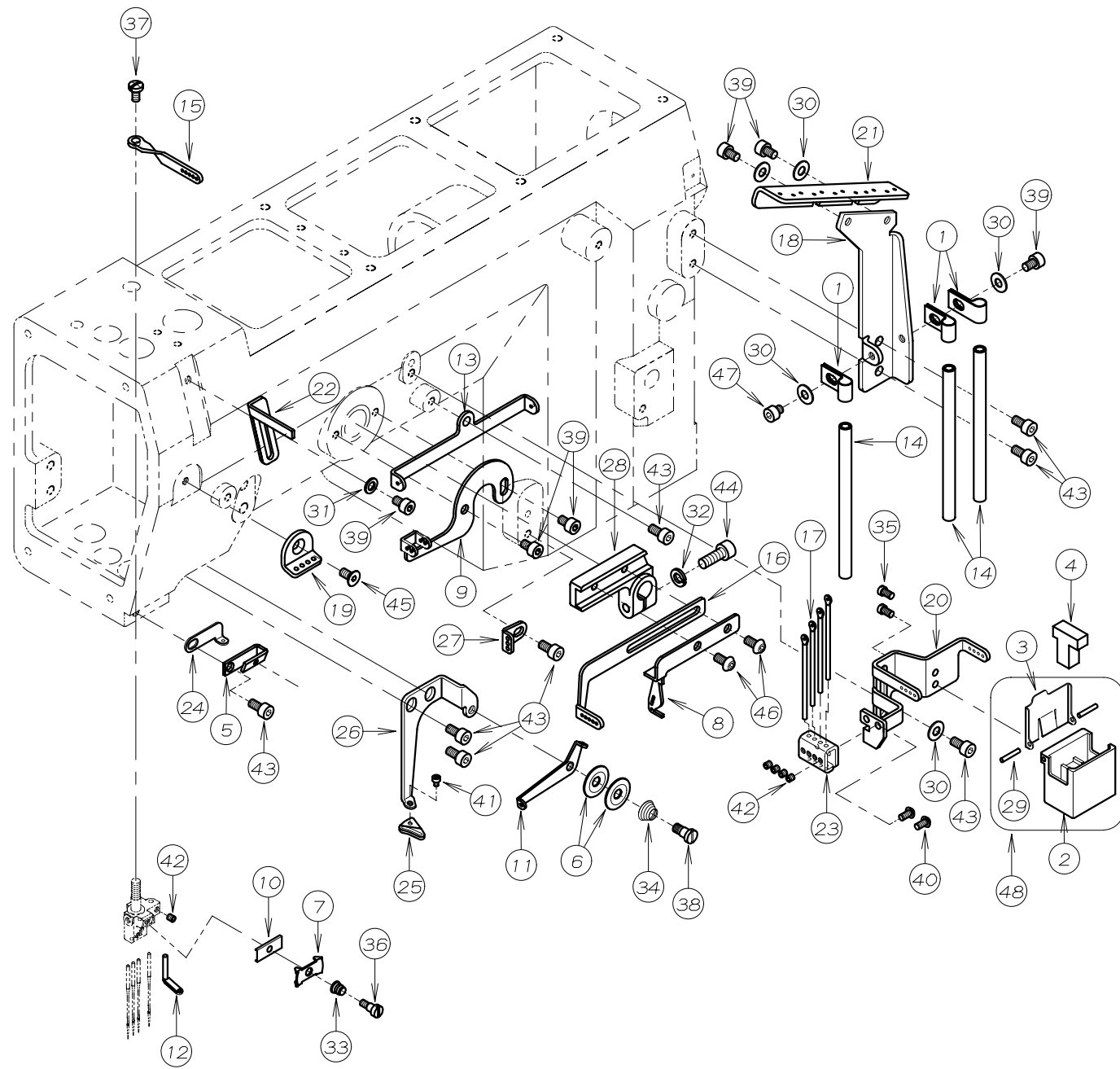
43. 8803-1S フレーム関係 COVER ASSEMBLY



REF. NO.	PART NO.	品名	DESCRIPTION	Q'TY
43-01	23-061	ハットカバー(右)ハッキン	GASKET (RIGHT)	1
43-02	23-324	フェルト	FELT	7
43-03	27-079	前カバー	FRONT COVER	1
43-04	27-080	上ハースカバー	CLOTH COVER	1
43-05	27-082	プーリーカバー	PULLEY COVER	1
43-06	27-086	ハットカバー(右)	COVER (RIGHT)	1
43-07	41-101	チャンポン皿小ケース	THREAD TENSION NUT	7
43-08	41-105	チャンポン皿ラチェット	SPRING POST	7
43-09	41-107	大ケース	SPRING CUP	7
43-10	41-115	糸道(上)	THREAD GUIDE (UPPER)	7
43-11	41-154	ナット	NUT	1
43-12	41-155	チャンポン皿	DISC	2
43-13	41-504	調子棒	TENSION POST	1
43-14	41-508	調子棒(中)	SCREW STUD (MIDDLE)	7
43-15	41-509	チャンポン皿	TENSION DISC	14
43-16	41-520	ブラケット	BRACKET	1
43-17	41-521	糸緩めプレート	THREAD RELEASER	1
43-18	41-701	チャンポン調子バネ(強)	SPRING (HEAVY)	4
43-19	41-702	チャンポン調子バネ(弱)	SPRING (LIGHT)	3
43-20	43-532	下糸糸道	THREAD EYELET	1
43-21	43-533	下糸糸道	THREAD EYELET	1
43-22	43-544	糸案内プレート	THREAD GUIDE PLATE	1
43-23	43-548	糸案内取付台	HOLDER	1
43-24	43-559	下糸捌き台	SUPPORT BRACKET	1
43-25	47-803	ルーハース糸道	THREAD EYELET	3
43-26	75-224	ワッシャ	WASHER	1
43-27	79-514	引張りバネ	SPRING	1
43-28	79-534	ハネ	SPRING	1
43-29	84-167	ネジ	SCREW	2
43-30	84-361	ネジ	SCREW	1
43-31	84-501	ネジ	SCREW	1
43-32	87-123	六角穴付きボルト	BOLT	1
43-33	87-177	六角穴付きボルト	BOLT	5
43-34	87-268	カバーストップネジ	SCREW	1
43-35	87-269	ネジ	SCREW	2
43-36	87-272	ネジ	SCREW	4
43-37	40-5460	下糸捌きセット	LOOPER THREAD EYELET ASS'Y	1
43-38	41-117	糸道(下)	THREAD GUIDE	7

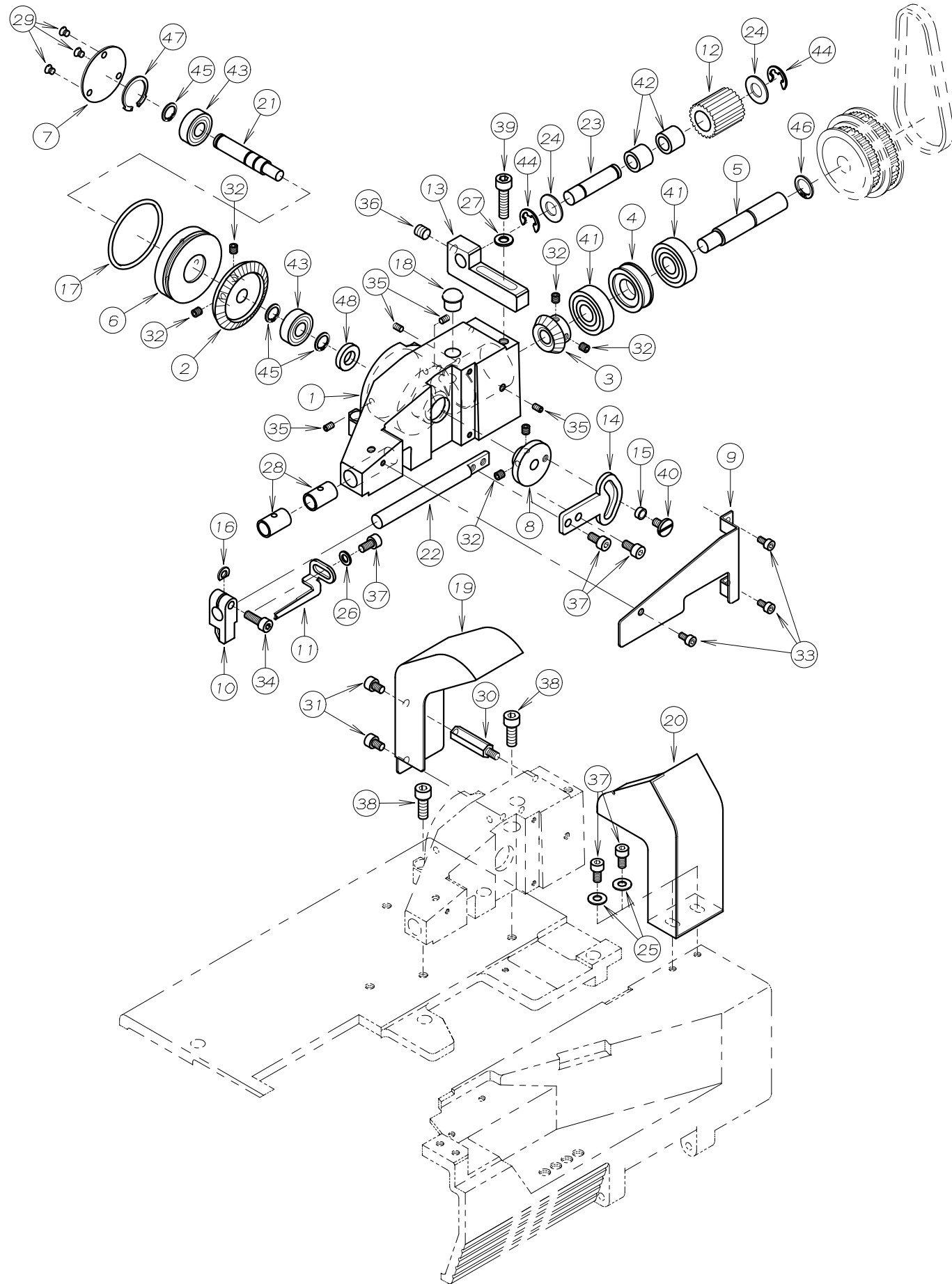


44. 8803-1S 糸道関係 THREAD CONTROL MECHANISM



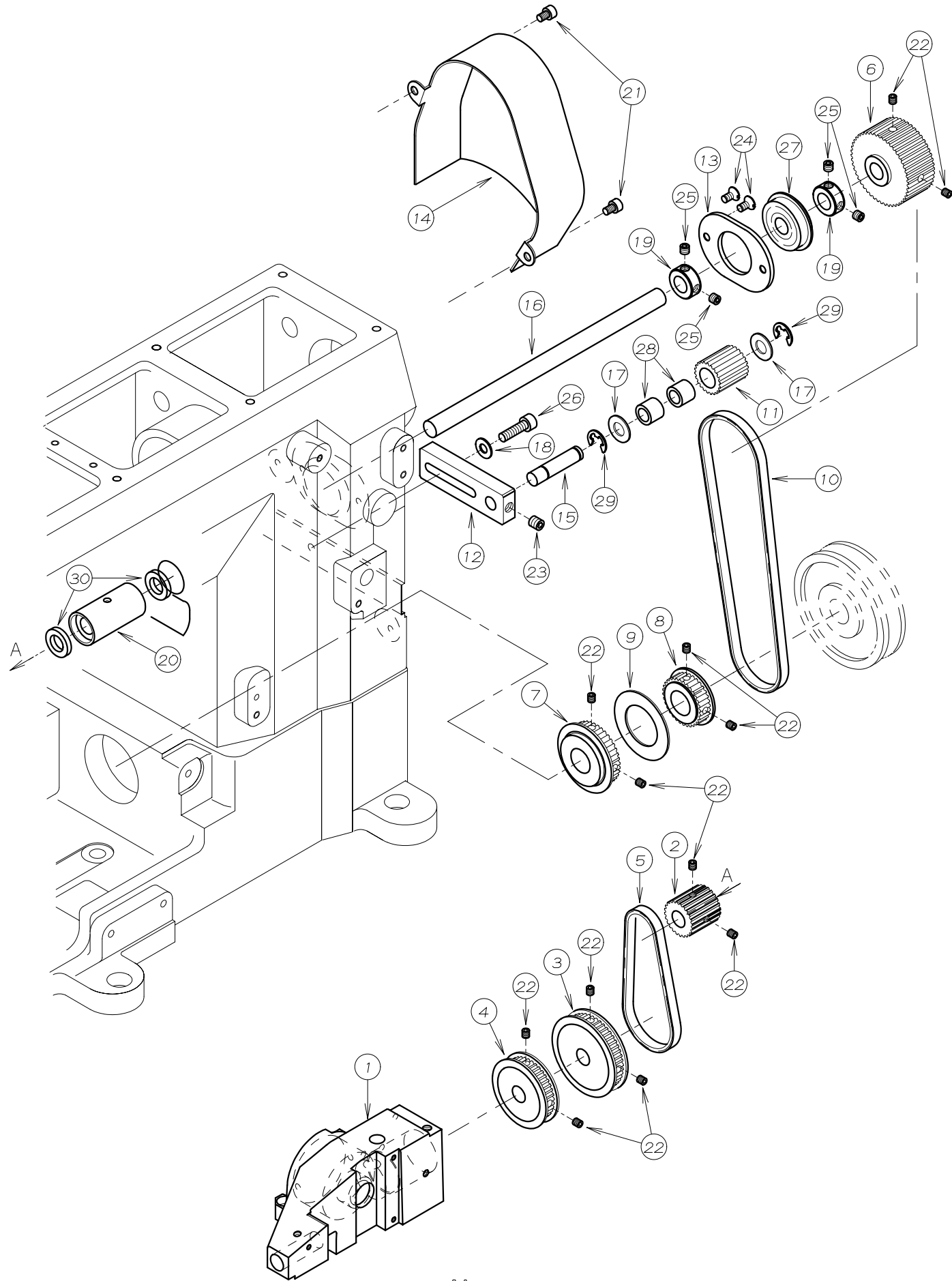
REF. NO.	PART NO.	品名	DESCRIPTION	Q'TY
44-01	25-217	ハ°イフ°取付金具	LATCH	3
44-02	27-531	シリコンタンク	SILICONE OIL RESERVOIR	1
44-03	27-533	シリコンタンクフタ	COVER	1
44-04	27-534	フェルト	FELT	1
44-05	41-503	小調子台	THREAD GUIDE BRACKET	1
44-06	41-517	捌き用小チャンホ°ン皿	TENSION DISC	2
44-07	41-601	針株小調子皿	THREAD NIPPER	1
44-08	45-502	飾り糸捌き	THREAD TAKE-UP	1
44-09	45-507	飾り糸捌き糸道	THREAD EYELET	1
44-10	45-508	針株小調子板	PLATE	1
44-11	45-513	小調子台糸道	THREAD GUIDE	1
44-12	45-514	飾り糸道	THREAD EYELET	1
44-13	45-515	飾り糸道	THREAD EYELET	1
44-14	45-517	糸カ°イト°ハ°イフ°	PIPE	3
44-15	45-535	針棒糸道	THREAD EYELET	1
44-16	45-536	針糸捌き	NEEDLE THREAD TAKE-UP	1
44-17	45-543	糸道	THREAD EYELET	4
44-18	45-547	糸カ°イト°フ°ラケット	BRACKET	1
44-19	45-550	針糸道	THREAD EYELET	1
44-20	45-551	シリコンタンク糸道	THREAD EYELET	1
44-21	45-552	糸カ°イト°	THREAD GUIDE	1
44-22	45-556	上糸捌き(上)	THREAD SUPPORT (UPPER)	1
44-23	45-558	ホルタ°ー	HOLDER	1
44-24	45-559	二重環用糸道	THREAD EYELET	1
44-25	45-560	飾り糸案内	THREAD GUIDE	1
44-26	45-561	飾り糸案内	THREAD GUIDE BRACKET	1
44-27	47-803	ルーハ°ー糸道	THREAD EYELET	1
44-28	67-502	針糸捌き取付台	LEVER	1
44-29	71-202	シリコンタンク用ヒ°ン	SILICONE PIN	2
44-30	75-455	ワッシャ	WASHER	5
44-31	75-468	ワッシャ	WASHER	1
44-32	75-526	スフ°リンク°ワッシャ	SPRING WASHER	1
44-33	79-533	針棒糸道用ハ°ネ	SPRING	1
44-34	79-547	上飾り調子ハ°ネ	SPRING	1
44-35	84-162	ネジ°	SCREW	2
44-36	84-171	段ネジ°	SCREW	1
44-37	84-374	ネジ°	SCREW	1
44-38	84-639	段ネジ°	SCREW	1
44-39	87-092	六角穴付きボルト	BOLT	6
44-40	87-099	ネジ°	SCREW	2
44-41	87-100	六角穴付きボルト	BOLT	1
44-42	87-104	ネジ°	SCREW	5
44-43	87-177	六角穴付きボルト	BOLT	8
44-44	87-224	六角穴付きボルト	BOLT	1
44-45	87-269	ネジ°	SCREW	1
44-46	87-272	ネジ°	SCREW	2
44-47	87-287	六角穴付きボルト	BOLT	1
44-48	20-5360	シリコンタンクセット	SILICONE OIL RESERVOIR ASS'Y	1

45. 8803-1S 駆動機構(1) DRIVE MECHANISM(1)



REF. NO.	PART NO.	品名	DESCRIPTION	Q'TY
45-01	04-055	ギアボックス	GEAR BOX	1
45-02	04-056	すぐばかさ歯車大	GEAR	1
45-03	04-057	すぐばかさ歯車小	GEAR	1
45-04	04-058	スペーサー	SPACE BUSHING	1
45-05	04-059	プーリーシャフト	SHAFT	1
45-06	04-060	軸受け	HOUSING	1
45-07	04-061	エンドカバー	END COVER	1
45-08	04-062	クランク	CRANK	1
45-09	04-063	ギアボックスカバー	GEAR BOX COVER	1
45-10	04-064	ブラケット	BRACKET	1
45-11	04-065	スカラ爪	NAIL	1
45-12	04-078	アイトラフーリー	AIDLER	1
45-13	04-079	アイトラフーリー軸受	BRACKET	1
45-14	04-082	連結プレート	CONNECTING PLATE	1
45-15	05-430	ガイドローラー(小)	GUIDE ROLLER (SMALL)	1
45-16	06-375	スペーサー	WASHER	1
45-17	23-060	Oリング S38	O-RING S38	1
45-18	23-501	ゴム栓	PLUG	1
45-19	27-084	プーリーカバー内	PULLEY COVER	1
45-20	27-085	プーリーカバー外	PULLEY COVER	1
45-21	71-048	メインシャフト	SHAFT	1
45-22	71-049	スライドシャフト	SLIDE SHAFT	1
45-23	71-050	アイトラフーリー軸	SHAFT	1
45-24	75-180	ワッシャ	WASHER	2
45-25	75-455	ワッシャ	WASHER	2
45-26	75-468	ワッシャ	WASHER	1
45-27	75-520	ワッシャ	WASHER	1
45-28	81-558	ブッシュ	BUSHING	2
45-29	84-193	ネジ	SCREW	3
45-30	87-032	支柱ネジ	SCREW	1
45-31	87-092	六角穴付きボルト	BOLT	2
45-32	87-106	ネジ	SCREW	6
45-33	87-123	六角穴付きボルト	BOLT	3
45-34	87-129	六角穴付きボルト	BOLT	1
45-35	87-139	ネジ	SCREW	4
45-36	87-172	ネジ	SCREW	1
45-37	87-177	六角穴付きボルト	BOLT	5
45-38	87-224	六角穴付きボルト	BOLT	2
45-39	87-246	六角穴付きボルト	BOLT	1
45-40	87-414	ネジ	SCREW	1
45-41	91-110	ボールベアリング	BALL BEARING	2
45-42	91-113	ニードルベアリング	NEEDLE BEARING	2
45-43	91-891	ボールベアリング	BALL BEARING	2
45-44	93-221	ストップリンク	E-RING	2
45-45	93-227	軸用丸S形止め輪	SNAP RING	3
45-46	93-228	軸用丸S形止め輪	SNAP RING	1
45-47	93-237	穴用丸R形止め輪	SNAP RING	1
45-48	94-805	オイルシール	OIL SEAL	1

46. 8803-1S 駆動機構(2) DRIVE MECHANISM(2)

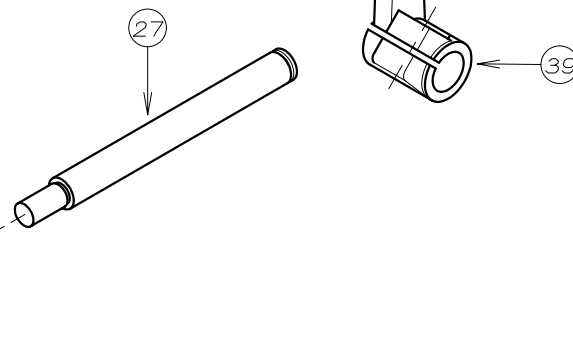
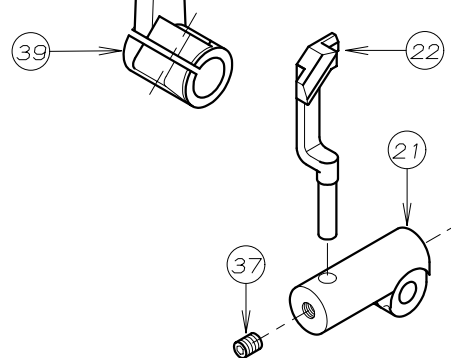
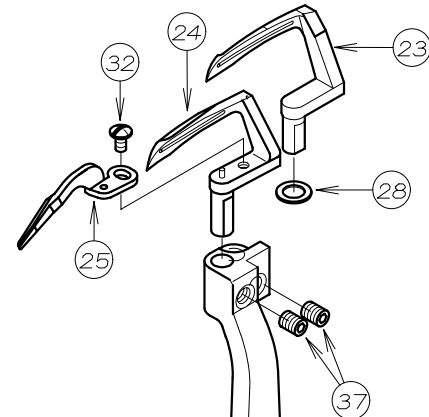
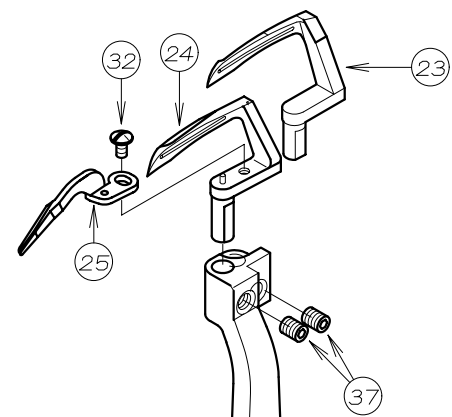
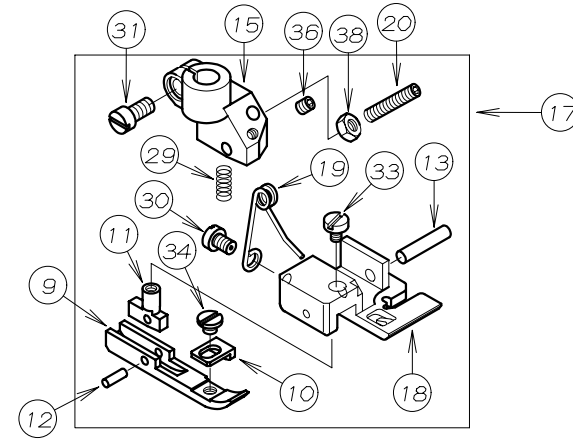
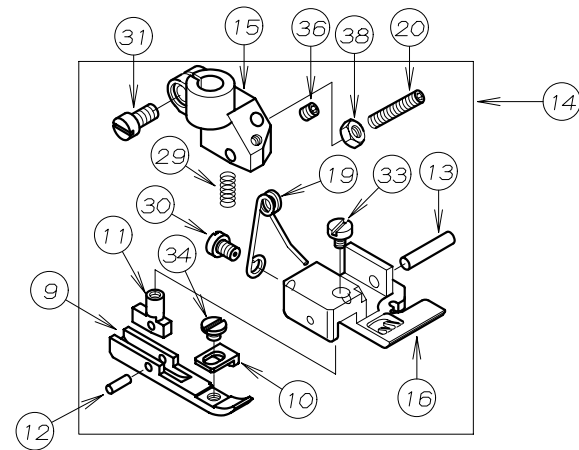
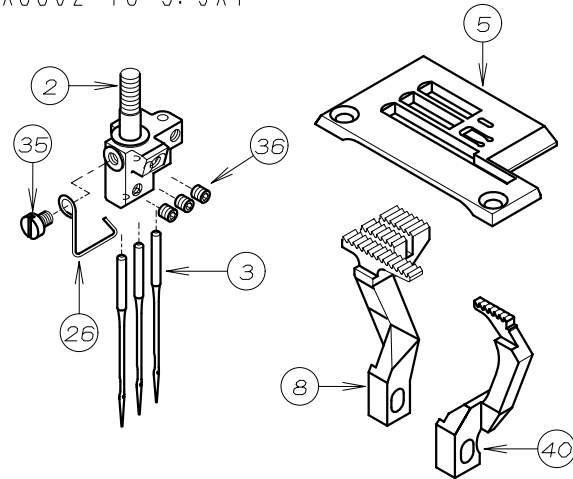
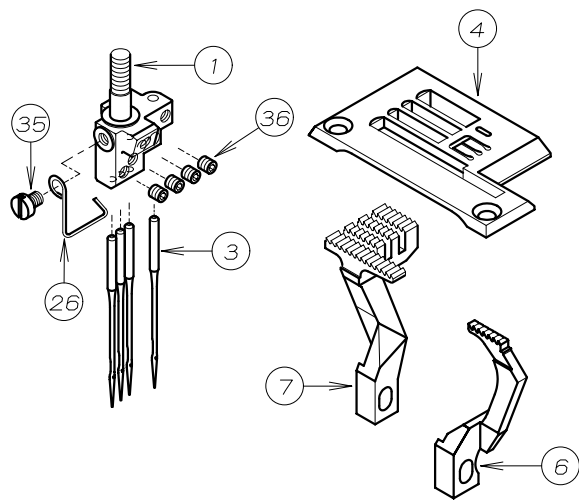


REF.NO.	PART NO.	品名	DESCRIPTION	Q'TY
46-01	04-055	ギアボックス	GEAR BOX	1
46-02	04-066	タイミングプーリー	TIMMING PULLEY	1
46-03	04-067	タイミングプーリー	TIMMING PULLEY	1
46-04	04-069	タイミングプーリー	TIMMING PULLEY	1
46-05	04-071	タイミングベルト	TIMMING BELT	1
46-06	04-072	タイミングプーリー	TIMMING PULLEY	1
46-07	04-073	タイミングプーリー	TIMMING PULLEY	1
46-08	04-074	タイミングプーリー	TIMMING PULLEY	1
46-09	04-076	フランジ	FLANGE	1
46-10	04-077	タイミングベルト	TIMMING BELT	1
46-11	04-078	アイドラプーリー	AIDLER	1
46-12	04-080	アイドラプーリー軸受	BRACKET	1
46-13	25-105	ベアリング止め板	SET PLATE	1
46-14	27-083	プーリーカバー-外	PULLER COVER	1
46-15	71-050	アイドラプーリー軸	SHAFT	1
46-16	71-057	タイミングプーリー軸	SHAFT	1
46-17	75-180	ワッシャ	WASHER	2
46-18	75-453	ワッシャ	WASHER	1
46-19	75-537	カラー	COLLAR	2
46-20	81-054	プーリー軸ブッシュ	BUSHING	1
46-21	87-092	六角穴付きボルト	BOLT	2
46-22	87-106	ネジ	SCREW	12
46-23	87-172	ネジ	SCREW	1
46-24	87-249	ネジ	SCREW	2
46-25	87-274	ネジ	SCREW	4
46-26	87-291	六角穴付きボルト	BOLT	1
46-27	91-108	ボールベアリング	BEARING	1
46-28	91-113	ニードルベアリング	NEEDLE BEARING	2
46-29	93-221	ストップリンク	E-RING	2
46-30	94-222	オイルシール	OIL SEAL	2

47. 8803-1S ゲージ関係 GAUGE PARTS

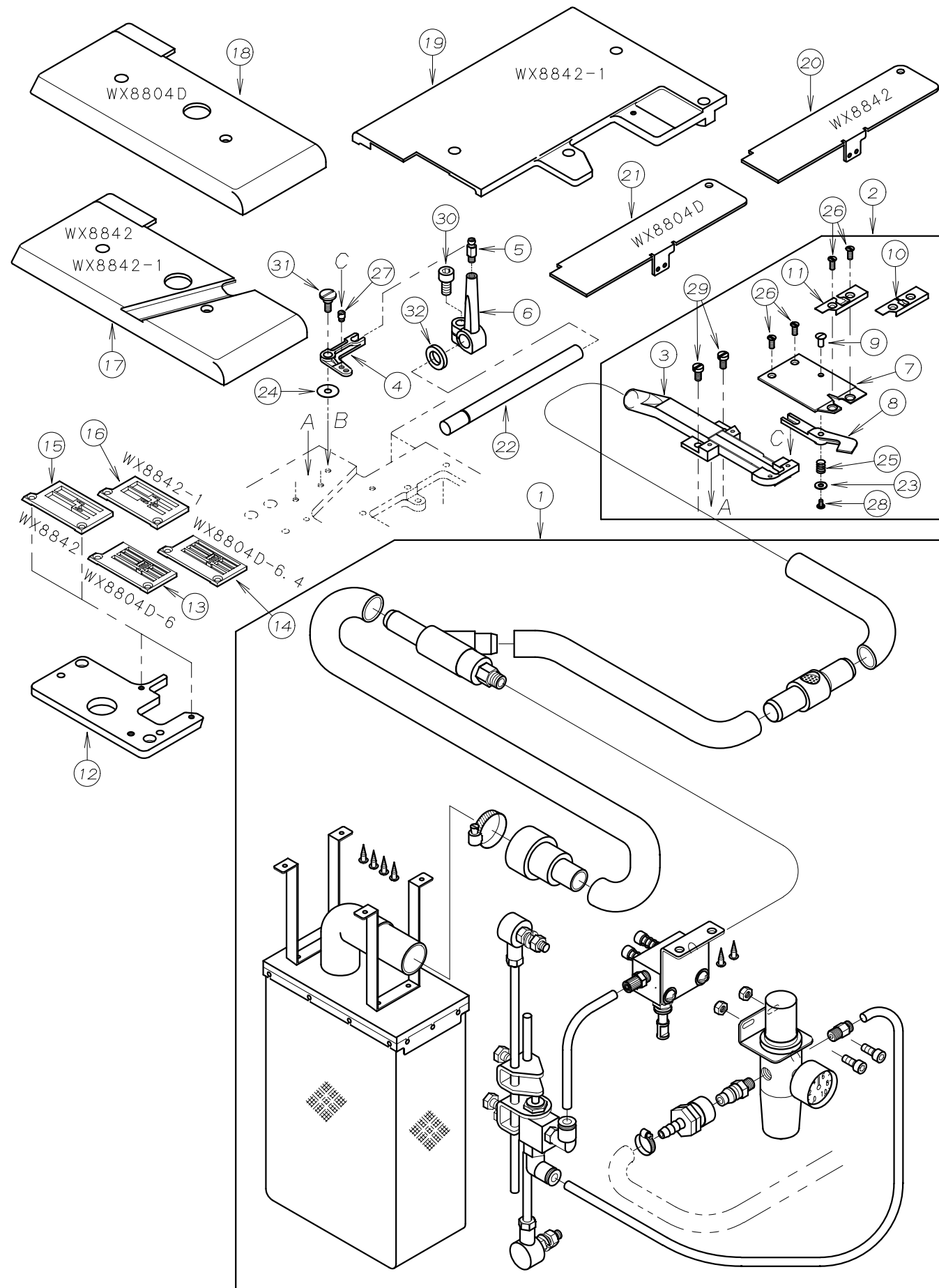
WX8803-1S-7/32X4

WX8802-1S-3.5X4



REF. NO.	PART NO.	品名	DESCRIPTION	Q'TY
47-01	12-836	針株7/32-4 (4本針)	NEEDLE HOLDER (4 NEEDLES)	1
47-02	12-837	針株3.5-4 (3本針)	NEEDLE HOLDER (3 NEEDLES)	1
47-03	13-0110-6	針 (UY×128GAS #11)	NEEDLE	*
47-04	14-783	針板	NEEDLE PLATE	1
47-05	14-792	針板	NEEDLE PLATE	1
47-06	15-811	前送歯	FRONT FEED DOG	1
47-07	15-848	後送歯	FEED DOG	1
47-08	15-850	後送歯	FEED DOG	1
47-09	17-1760-C	押えカゝイトゝ足	GUIDE BRACKET	1
47-10	17-1760-K	テープカゝイトゝ	TAPE GUIDE	1
47-11	17-1760-L	カゝイトゝ足金具	GUIDE PIN	1
47-12	17-7760-D	ピン	PIN	1
47-13	17-7760-E	ピン	PIN	1
47-14	17-7910-1	押えセット	PRESSER FOOT ASS'Y	1
47-15	17-7910-A	押えホゝス	SHANK	1
47-16	17-7910-B	押え足	BOTTOM	1
47-17	17-7990-1	押えセット	PRESSER FOOT ASS'Y	1
47-18	17-7990-B	押え足	BOTTOM	1
47-19	17-8260-F	押え足金具ハゝネ	SPRING	1
47-20	17-8910-C	ネジ	SCREW	1
47-21	18-809	針受取付台	NEEDLE GUARD BASE	1
47-22	18-810	針受け	NEEDLE GUARD	1
47-23	19-538	後ルーパゝ	REAR LOOPER	1
47-24	19-539	ルーパゝ	LOOPER	1
47-25	19-540	補助ルーパゝ	LOOPER	1
47-26	45-562	針株糸道	THREAD GUIDE BAR	1
47-27	71-659	針受け軸	SHAFT NEEDLE GUARD	1
47-28	75-533	後ルーパゝ用平座金	WASHER	1
47-29	79-191	ハゝネ	SPRING	1
47-30	84-161	ネジ	SCREW	1
47-31	84-382	ネジ	SCREW	1
47-32	85-613	ネジ	SCREW	1
47-33	85-621	ネジ	SCREW	1
47-34	87-077	ネジ	SCREW	1
47-35	87-095	ネジ	SCREW	1
47-36	87-104	ネジ	SCREW	4~5
47-37	87-181	ネジ	SCREW	3
47-38	88-136	ナット	NUT	1
47-39	19-537	ルーパゝ台	LOOPER HOLDER	1
47-40	15-813	前送歯	FRONT FEED DOG	1

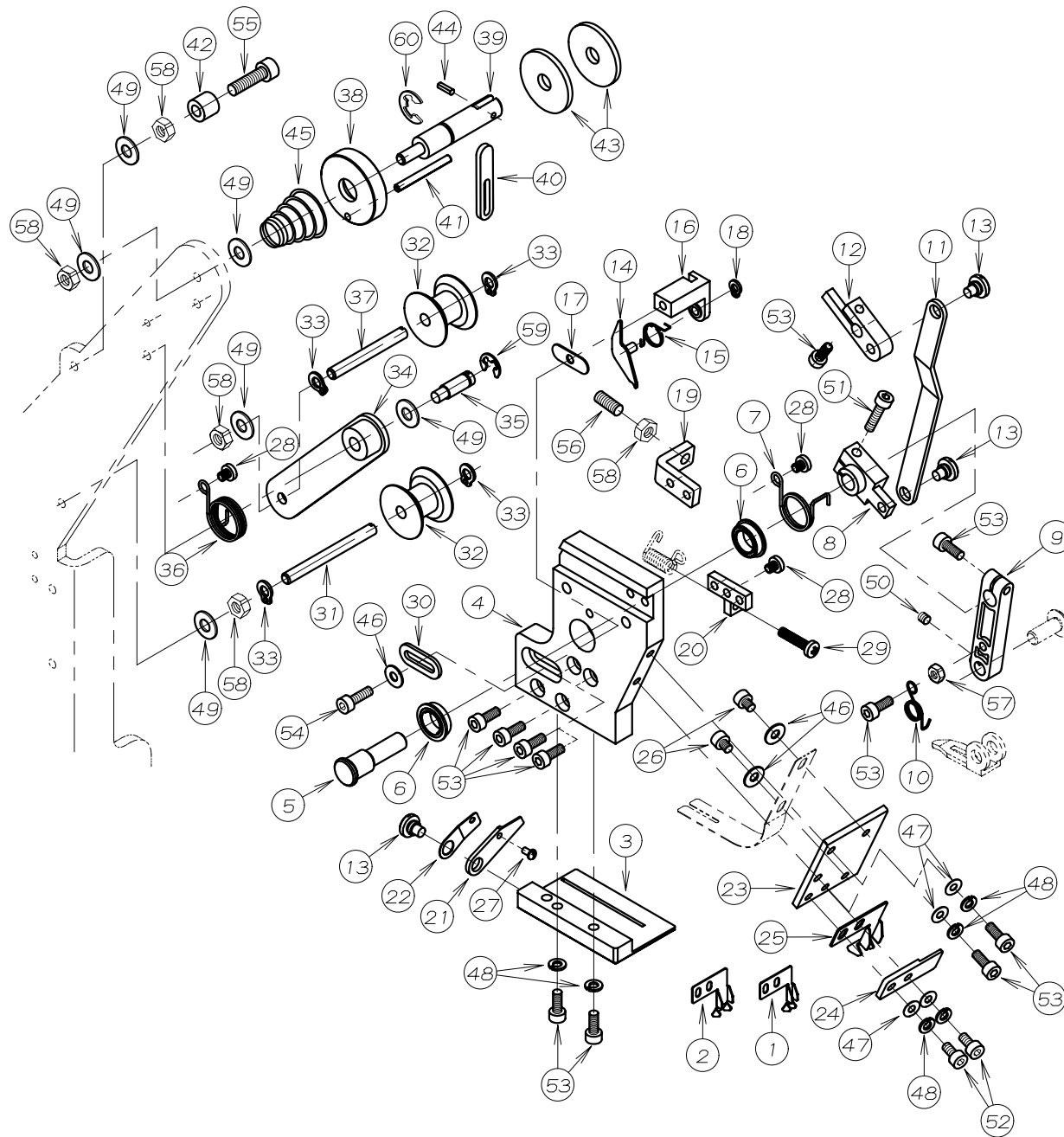
48. チェーンカッター機構 CHAIN CUTTER MECHANISM (CS-1)



REF. NO.	PART NO.	品名	DESCRIPTION	Q'TY
48-01	00-8019	集塵装置	VENTURI DEVICE FOR CS-1	1
48-02	00-8021	チェーンカッターセット	CS-1 ASS'Y	1
48-03	08-051	吸込み管	SUCTION PIPE	1
48-04	08-052	可動メスリンク	LINK	1
48-05	08-053	ヒール玉	JOINT	1
48-06	08-054	可動メス駆動レバー	LEVER	1
48-07	08-055	固定メス	KNIFE	1
48-08	08-056	可動メス	TRIMMING KNIFE	1
48-09	08-057	可動メス支点ピン	PIN	1
48-10	08-058	案内板(小)	CHAIN-OFF GUIDE COVER (SMALL)	1
48-11	08-059	案内板(大)	CHAIN-OFF GUIDE COVER (LARGE)	1
48-12	14-132	針板土台	NEEDLE PLATE SUPPORT BRACKET	1
48-13	14-713	針板(6mm)	NEEDLE PLATE (6mm)	1
48-14	14-715	針板	NEEDLE PLATE	1
48-15	14-793	針板	NEEDLE PLATE	1
48-16	14-794	針板	NEEDLE PLATE	1
48-17	27-131	サイド上ヘースカハ	SIDE COVER	1
48-18	27-132	サイド上ヘースカハ	SIDE COVER	1
48-19	27-133	上ヘースカハ	CLOTH PLATE	1
48-20	27-134	前ヘースカハ	FRONT BASE COVER	1
48-21	27-135	前ヘースカハ	FRONT BASE COVER	1
48-22	71-222	送り土台シャフト	SHAFT	1
48-23	75-224	ワッシャ	WASHER	1
48-24	75-343	平座金	WASHER	1
48-25	79-310	可動メス押しハネ	SPRING	1
48-26	84-192	ネジ	SCREW	4
48-27	84-337	段ネジ	SCREW	1
48-28	85-613	ネジ	SCREW	1
48-29	87-096	ネジ	SCREW	2
48-30	87-225	六角穴付きボルト	BOLT	1
48-31	87-462	平頭付段ネジ	SCREW	1
48-32	94-222	オイルシール	OIL SEAL	1

49. LX5801SP専用部品(1-1)

MODEL LX5801SP EXCLUSIVE PARTS (1-1)

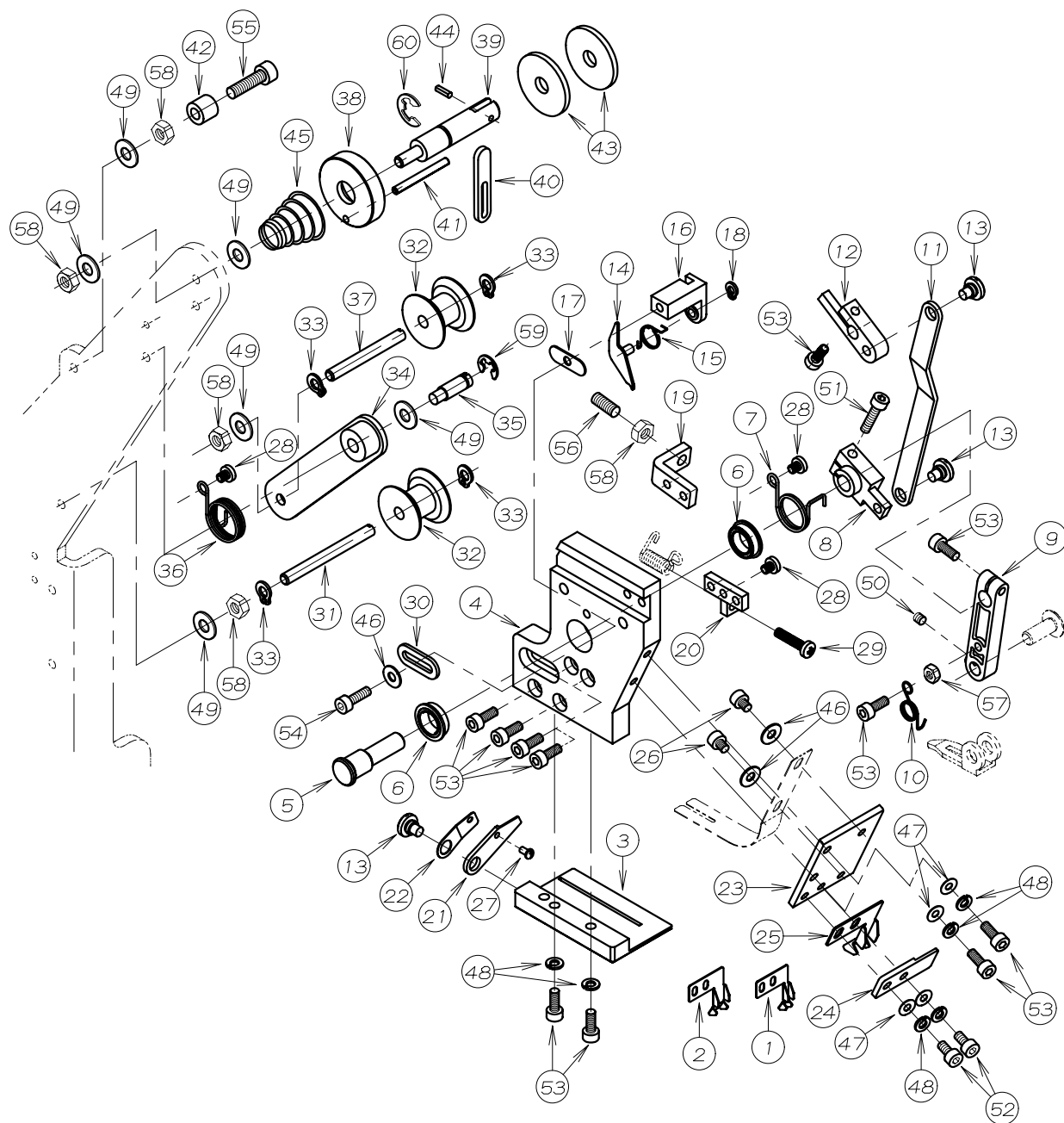


REF.NO.	PART NO.	品名	DESCRIPTION	Q'TY
49-01	LX-083	ガイド(3mm)	GUIDE (3mm)	1
49-02	LX-084	ガイド(7mm)	GUIDE (7mm)	1
49-03	LX-091	固定メス	KNIFE	1
49-04	LX-092	メスブラケット	BRACKET	1
49-05	LX-093	駆動軸	SHAFT	1
49-06	LX-094	ベアリング	BEARING	2
49-07	LX-095	巻きバネ	SPRING	1
49-08	LX-096	駆動レバー-B	LEVER B	1
49-09	LX-097	送り出しレバー	LEVER	1
49-10	LX-100	送りレバー押えバネ	SPRING	1
49-11	LX-101	連結リンク	LINK	1
49-12	LX-102	駆動レバー-A	LEVER A	1
49-13	LX-103	段ネジ	SCREW	3
49-14	LX-104	ロックレバー	LEVER	1
49-15	LX-105	ロックレバー戻しバネ	SPRING	1
49-16	LX-106	ロックレバー台	BRACKET	1
49-17	LX-107	スペーサー	SPACER	1
49-18	LX-108	グリップ止め輪	RING	1
49-19	LX-109	ストッパー	STOPPER	1
49-20	LX-110	バネ取付台	BRACKET	1
49-21	LX-112	可動メス	LOWER KNIFE	1
49-22	LX-113	可動メス押えバネ	SPRING	1
49-23	LX-114	ガイドベース	GUIDE BASE	1
49-24	LX-116	ガイド押え	GUIDE PLATE	1
49-25	LX-117	ガイド(5mm)	GUIDE (5mm)	1
49-26	LX-118	六角穴付ボルト	BOLT	2
49-27	LX-119	段ネジ	SCREW	1
49-28	LX-120	十字穴付ナベ小ネジ	SCREW	3
49-29	LX-121	十字穴付ナベ小ネジ	SCREW	1
49-30	LX-122	座金	WASHER	1
49-31	LX-123	支柱ネジ	SCREW	1
49-32	LX-124	ガイドローラー	GUIDE ROLLER	2
49-33	LX-125	グリップ止め輪	RING	4
49-34	LX-126	ガイドローラー腕	GUIDE ROLLER ARM	1
49-35	LX-127	支柱ネジ	SCREW	1
49-36	LX-128	巻きバネ	SPRING	1
49-37	LX-129	支柱ネジ	SCREW	1
49-38	LX-130	カラー	COLLAR	1
49-39	LX-131	ガイド軸	GUIDE SHAFT	1
49-40	LX-132	ストッパー	STOPPER	1
49-41	LX-133	スプリングピン	SPRING PIN	1
49-42	LX-134	ストッパー	STOPPER	1
49-43	23-324	フェルト	FELT	2
49-44	32-281	スプリングピン	SPRING PIN	1
49-45	41-702	チャンポン調子バネ(弱)	SPRING (LIGHT)	1
49-46	75-224	ワッシャ	WASHER	3
49-47	75-441	ワッシャ	WASHER	4
49-48	75-445	スプリングワッシャ	SPRING WASHER	6
49-49	75-455	ワッシャ	WASHER	6
49-50	87-104	六角穴付止ネジ	SCREW	1
49-51	87-117	六角穴付ボルト	BOLT	1
49-52	87-123	六角穴付ボルト	BOLT	2
49-53	87-124	六角穴付ボルト	BOLT	1
49-54	87-133	六角穴付ボルト	BOLT	1
49-55	87-299	六角穴付ボルト	BOLT	1
49-56	87-401	六角穴付止ネジ	SCREW	1

49. LX5801SP専用部品(1-2)

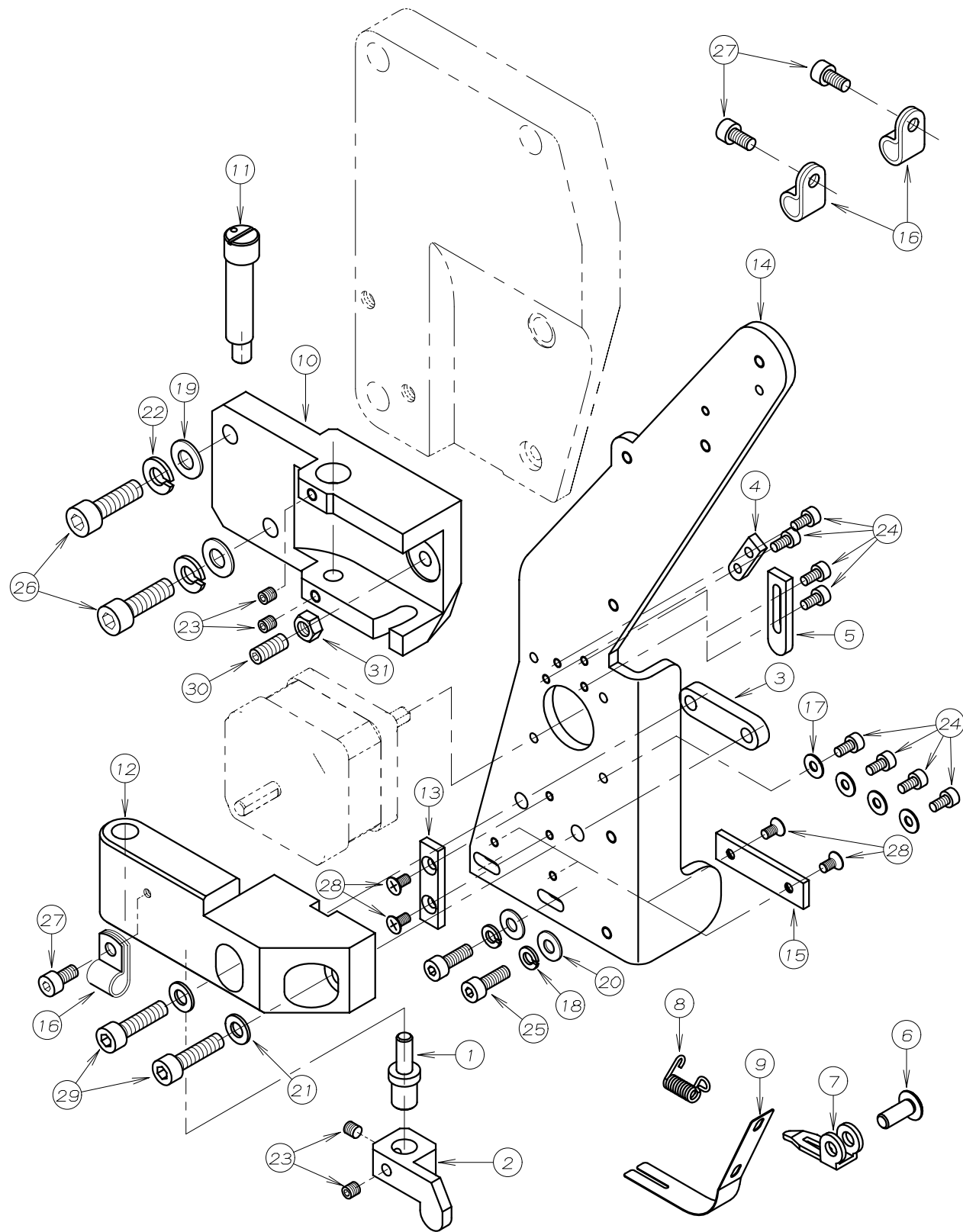
MODEL LX5801SP EXCLUSIVE PARTS (1-2)

REF. NO.	PART NO.	品名	DESCRIPTION	Q'TY
49-57	88-136	ナット	NUT	1
49-58	88-146	ナット	NUT	5
49-59	93-205	E-リング	E-RING	1
49-60	93-213	E型止め輪	E-RING	1



50. LX5801SP専用部品 (2)

MODEL LX5801SP EXCLUSIVE PARTS (2)

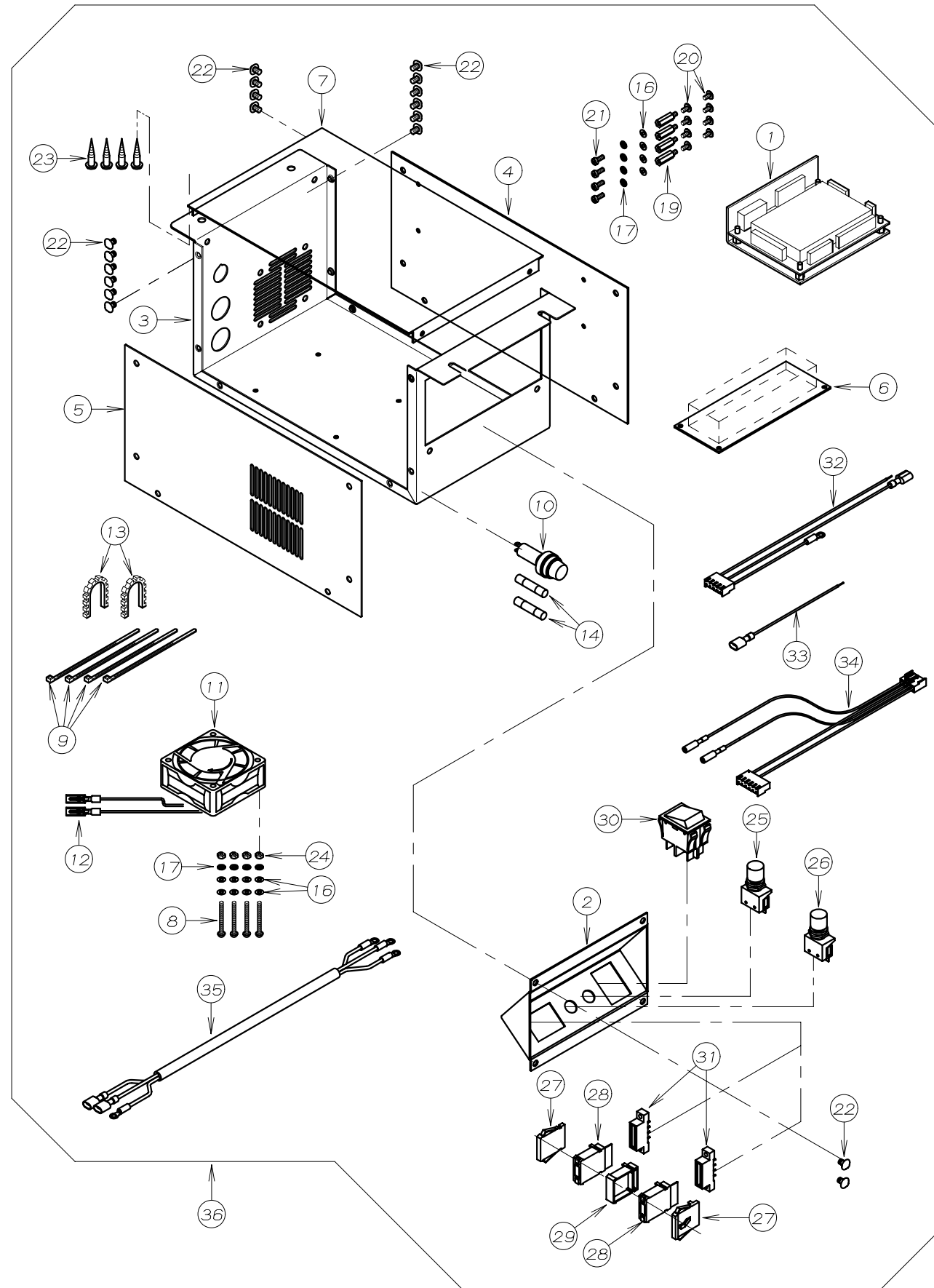


REF. NO.	PART NO.	品名	DESCRIPTION	Q'TY
50-01	LX-077	段付ネジ	SCREW	1
50-02	LX-078	開閉レバー	LEVER	1
50-03	LX-080	固定ナット	NUT	1
50-04	LX-081	ストッパー-A	STOPPER A	1
50-05	LX-082	ストッパー-B	STOPPER B	1
50-06	LX-098	送りレバーピン	PIN	1
50-07	LX-099	送りレバー	LEVER	1
50-08	LX-111	可動メス戻しバネ	SPRING	1
50-09	LX-115	押えバネ	SPRING	1
50-10	LX-135	ブラケットA	BRACKET A	1
50-11	LX-136	偏心軸	SHAFT	1
50-12	LX-137	ブラケットB	BRACKET B	1
50-13	LX-138	ガイド	GUIDE	1
50-14	LX-139	ブラケットC	BRACKET C	1
50-15	LX-140	ガイド	GUIDE	1
50-16	06-935	コードクリップ	CLAMP	3
50-17	75-224	ワッシャー	WASHER	4
50-18	75-410	スプリングワッシャー	WASHER	2
50-19	75-452	ワッシャー	WASHER	2
50-20	75-455	ワッシャー	WASHER	2
50-21	75-520	ワッシャー	WASHER	2
50-22	75-527	スプリングワッシャー	WASHER	2
50-23	87-106	ネジ	SCREW	4
50-24	87-123	六角穴付きボルト	BOLT	8
50-25	87-129	六角穴付きボルト	BOLT	2
50-26	87-173	六角穴付きボルト	BOLT	2
50-27	87-177	六角穴付きボルト	BOLT	3
50-28	87-212	ネジ	SCREW	4
50-29	87-246	六角穴付きボルト	BOLT	2
50-30	87-279	六角穴付き止ネジ	SCREW	1
50-31	88-157	ナット	NUT	1



51. LX5801SP専用部品 (3)

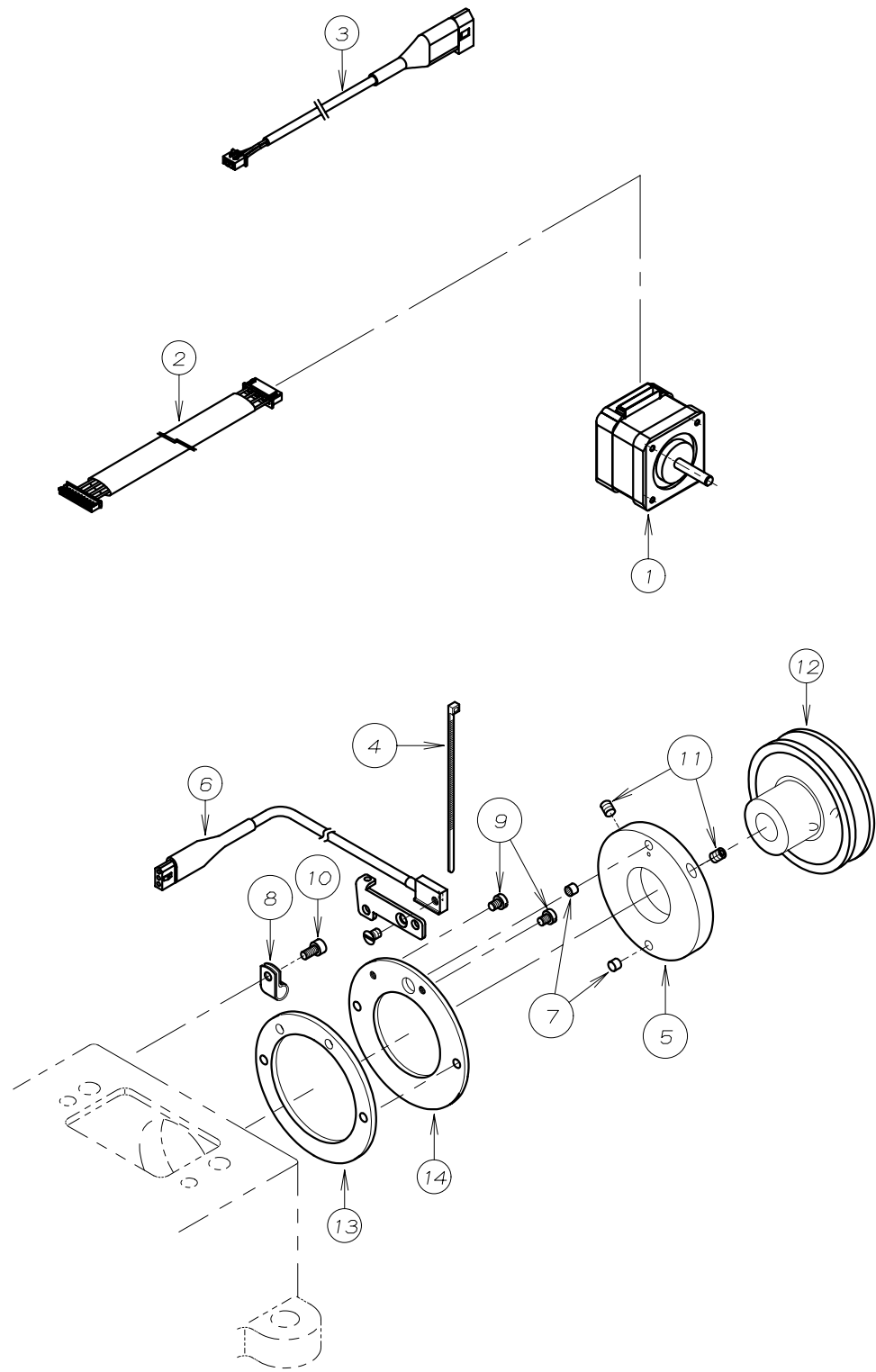
MODEL LX5801SP EXCLUSIVE PARTS (3)



REF. NO.	PART NO.	品名	DESCRIPTION	Q'TY
51-01	LX-158	メイン基板	CIRCUIT BOARD	1
51-02	LX-164	スイッチ取付台	SWITCH BRACKET	1
51-03	LX-178	コントロールボックス	CONTROL BOX	1
51-04	LX-179	ボックスカバー (後)	COVER	1
51-05	LX-180	ボックスカバー (前)	COVER	1
51-06	LX-181	スイッチング電源	SWITCHING POWER	1
51-07	LX-183	コントロールボックス蓋	COVER	1
51-08	87-250	ネジ	SCREW	4
51-09	53-169	結束バンド	BAND	4
51-10	53-338	ヒューズホルダー	FUSE HOLDER	1
51-11	53-339	ファンモーター	FAN	1
51-12	53-341-L	ピン端子	PIN TERMINAL	2
51-13	53-343	自在ブッシュ	BAND	2
51-14	53-342	ヒューズ	FUSE	2
51-15				
51-16	75-441	ワッシャ	WASHER	12
51-17	75-445	スプリングワッシャ	SPRING WASHER	8
51-18				
51-19	87-033	スチールスペーサー	SPACE SCREW	4
51-20	87-125	トラスネジ	SCREW	8
51-21	87-195	ネジ	SCREW	4
51-22	87-244	ネジ	SCREW	18
51-23	87-905	ホネジ	SCREW	4
51-24	88-136	ナット	NUT	4
51-25	LX-151	押しスイッチ (シロ)	PUSH SWITCH (W)	1
51-26	LX-152	押しスイッチ (キ)	PUSH SWITCH (Y)	1
51-27	LX-153	ワンタッチ取付板	END CAP	2
51-28	LX-154	サムロータリースイッチ	THUMBWHEEL SWITCH	2
51-29	LX-155	スペアユニット	SPACER	1
51-30	LX-159	ロッカースイッチ	ROCKER SWITCH	1
51-31	LX-166	ハンダ付け端子	CONNECTOR	2
51-32	LX-169	スイッチング電源線	POWER SUPPLY WIRING	1
51-33	LX-170	ヒューズ線	WIRING	1
51-34	LX-174	基板電源配線	WIRING	1
51-35	LX-168	電源線	POWER SUPPLY WIRING	1
51-36	LX-190	コントロールボックスセット	CONTROL BOX SET	1

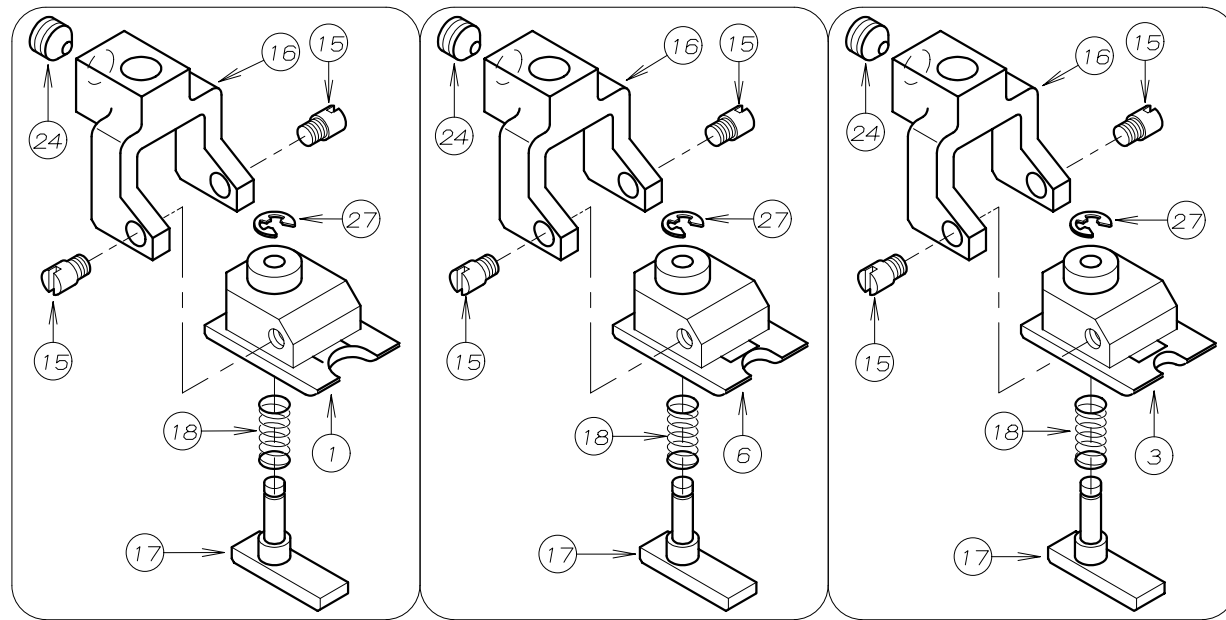
52. LX5801SP専用部品(4)

MODEL LX5801SP EXCLUSIVE PARTS (4)



REF. NO.	PART NO.	品名	DESCRIPTION	Q'TY
52-01	LX-150	2相ステッピングモーター	MOTOR	1
52-02	LX-171	パルスモーター配線	PULSE MOTOR WIRING	1
52-03	LX-182	位置検出器中継線	RELAY WIRING	1
52-04	53-169	結束バンド	BAND	1
52-05	05-162	磁石取付カラー	MAGNET COLLAR	1
52-06	LX-189	位置検出センサーセット	SENSOR SET	1
52-07	05-167	磁石	MAGNET	2
52-08	06-935	コードクリップ	CORD CLAMP	1
52-09	87-098	ネジ	SCREW	2
52-10	87-177	六角穴付きボルト	BOLT	1
52-11	87-254	ネジ	SCREW	2
52-12	05-161	Vプーリー	V PULLEY	1
52-13	05-163	ハアリング止め板(A)	SET PLATE (A)	1
52-14	05-164	ハアリング止め板(B)	SET PLATE (B)	1

53. LX5801SP ゲージ関係 GAUGE PARTS



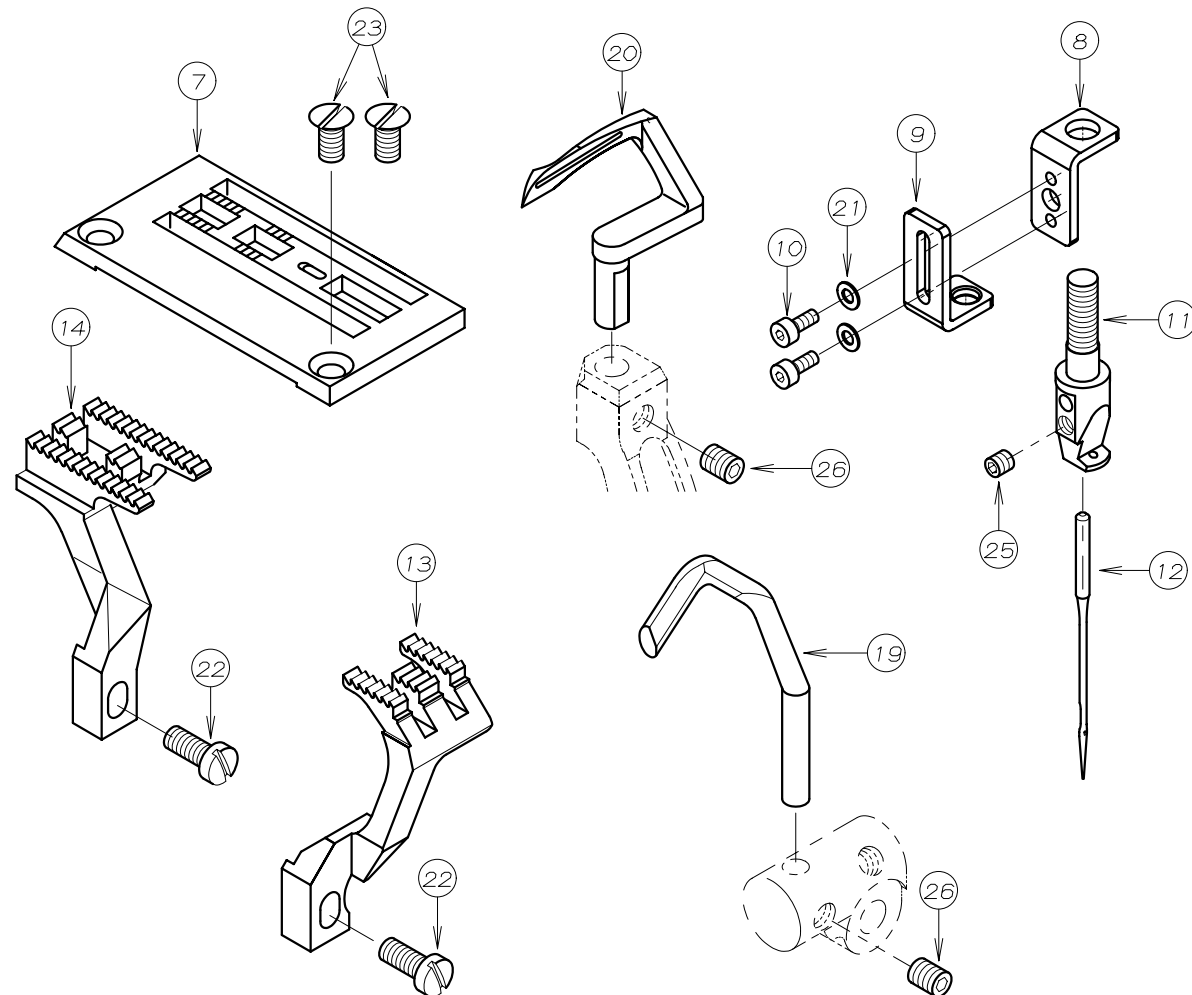
② (7mm用同梱)

\*Enclosing accessory box.

⑤ (5mm用標準)

④ (3mm用同梱)

\*Enclosing accessory box.



REF. NO.	PART NO.	品名	DESCRIPTION	Q'TY
53-01	LX-086	押エ足 (7mm)	BOTTOM	1
53-02	LX-087	押エセット (7mm)	PRESSER FOOT ASS'Y	1
53-03	LX-088	押エ足 (3mm)	BOTTOM	1
53-04	LX-089	押エセット (3mm)	PRESSER FOOT ASS'Y	1
53-05	LX-141	押エセット (5mm)	PRESSER FOOT ASS'Y	1
53-06	LX-142	押エ足 (5mm)	BOTTOM	1
53-07	LX-147	針板	NEEDLE PLATE	1
53-08	PW-468	ブラケットA	BRACKET	1
53-09	PW-469	ブラケットB	BRACKET	1
53-10	06-004	六角穴付きボルト	BOLT	2
53-11	12-877	針株	NEEDLE HOLDER	1
53-12	13-0140-6	針 (UYX128GAS #14)	NEEDLE	1
53-13	15-831	前送歯	FRONT FEED DOG	1
53-14	15-832	後送歯	REAR FEED DOG	1
53-15	17-5530-K	押エ足取付ネジ	SCREW	2
53-16	17-8770-A	押エボス	SHANK	1
53-17	17-8770-C	補助押エ	GUIDE BRACKET	1
53-18	17-8770-D	押エバネ	SPRING	1
53-19	18-811	針受	NEEDLE GUARD	1
53-20	19-877		LOOPER	1
53-21	75-444	ワッシャ	WASHER	2
53-22	84-359	ネジ	SCREW	2
53-23	84-464	ネジ	SCREW	2
53-24	84-726	ネジ	SCREW	1
53-25	87-104	ネジ	SCREW	1
53-26	87-181	ネジ	SCREW	2
53-27	93-195	E形止め輪	E-RING	1

54. ゲージパーツ表 GAUGE PARTS LIST

機種 MODEL	タイプ TYPE	針数 NEEDLE	ゲージ GAUGE	針株 NEEDLE HOLDER	押え組 PRESSER FOOT ASS' Y		後送り歯 FEED DOG (REAR)	前送り歯 FEED DOG (FRONT)	針板 NEEDLE PLATE	ルーパー LOOPER	上飾り ルーバー SPREADER WX8800	針受(後) NEEDLE GUARD (REAR)	針ガイド(前) NEEDLE GUARD (FRONT)		
					WX8700	WX8800									
WX	D	2	1/8	12-8060-1	WX8700	17-0940-1	15-843	15-805	Standard	19-539	WX8800	18-811	19-540		
			5/32	12-8070-1		17-0950-1								14-884	
			3/16	12-8080-1		17-0960-1								14-885	
		3	7/32	12-8090-1	17-0970-1	14-886									
			1/4	12-8100-1	17-0980-1	14-887									
			3/16	12-8200-1	17-7610-1	14-888									
		D W	3	7/32	12-8180-1	17-7680-1	15-843	15-805	14-889						
				1/4	12-8190-1	17-7690-1	15-844	15-807	14-890						
				7/32	12-8180-1	17-7680-1	14-871	15-870	14-880						
		DW-33L	3	1/4	12-8190-1	17-7690-1	15-884	15-870	14-880						
				7/32	12-8180-1	17-7680-1	15-884	15-870	14-871						
				1/4	12-8190-1	17-7690-1	15-884	15-870	14-880						
	C	2	3/16	12-8080-1	17-0960-1	15-843	15-827	14-843							
				12-8090-1	17-0970-1				14-844						
				12-8100-1	17-0980-1				14-845						
		3	7/32	12-8180-1	17-7680-1	15-844	15-823	14-846							
				12-8190-1	17-7690-1				14-847						
				12-8180-1	17-7680-1				14-8980-1						
		C W	3	7/32	12-8180-1	17-7680-1	15-875	15-874	14-8980-1						
				1/4	12-8190-1	17-7690-1	15-875	15-870	14-8780-1						
				7/32	12-8180-1	17-7680-1	15-875	15-870	14-8790-1						
		F	2	1/8	12-8060-1	X	15-814	15-813	14-726						
					12-8070-1					17-1870-1	14-736				
					12-8080-1					17-1880-1	14-746				
	12-8090-1				17-1890-1					14-756					
12-8100-1	17-1900-1				14-766										
12-8200-1	17-1910-1				14-857										
12-8180-1	17-1920-1				14-856										
12-8190-1	17-1930-1				14-866										
12-8180-1	17-1920-1				14-856										
12-8190-1	17-1930-1				14-866										
MMX	D				3					7/32	12-8180-1	17-7680-1	15-843	15-805	14-890
										1/4	12-8190-1	17-7690-1	15-844	15-807	14-891
		7/32	12-8180-1	17-7680-1		15-812	15-811	14-856							
	F	3	1/4	12-8190-1	17-7690-1	15-812	15-811	14-866							
			7/32	12-8180-1	17-7680-1	15-848	15-811	14-783							
			3. 5X4	12-8370-1	17-7990-1	15-850	15-813	14-792							
WX8803-1S	4	7/32X4	12-8360-1				19-538		19-539		18-811	19-540			
WX8802-1S	3	3. 5X4	12-8370-1					19-538				18-810			

55. ゲージパーツ表 GAUGE PARTS LIST

機種 MODEL	タイプ TYPE	針数 NEEDLE	ゲージ GAUGE	針株 NEEDLE HOLDER	押え組 PRESSER FOOT ASS' Y		後送り歯 FEED DOG (REAR)	前送り歯 FEED DOG (FRONT)	針板 NEEDLE PLATE	ルーパー LOOPER	上飾り ルーバー SPREADER WX8800	針受(後) NEEDLE GUARD (REAR)	針ガイド(前) NEEDLE GUARD (FRONT)	
					WX8700	WX8800								
WX	EMK-W EK	2	1/8	12-8060-1	X	17-7370-1	15-780	15-779	Standard	19-539	WX8800	18-811	19-540	
			5/32	12-8070-1		17-7380-1								14-676
			3/16	12-8080-1		17-7390-1								14-677
		3	7/32	12-8090-1		17-7400-1	14-678							
				1/4		12-8100-1	17-7410-1	14-679						
				3/16		12-8200-1	17-7480-1	14-680						
		DE	3	7/32		12-8200-1	17-7490-1	15-780	15-779	14-681				
				1/4		12-8190-1	17-7500-1	15-782	15-781	14-682				
				7/32		12-8180-1	17-8850-1	15-843	15-805	14-894				
		WX8804D	4	6mm		12-8190-1	17-7950-1	15-844	15-807	14-895				
						12-8480-1	17-7120-1	14-712						
						12-8490-1	17-8430-1	*14-713						
	WX8842	2	6. 4mm	12-8490-1	17-8430-1	15-889	15-888	14-714						
				6. 4mm	17-8850-1	15-836								
				6. 4mm	17-8950-1	*14-715								
	WX8842-1	3	2. 4 x 6. 4 mm	12-8350-1	17-7820-1	15-838	15-836	14-836						
				6. 4mm	17-7810-1	15-837								
				6. 4mm	17-7810-1	*14-793								
	LX5801	1	X	12-8770-1	17-8770-1	15-832	15-831	14-877						
				3mm	LX-089	15-832								
				5mm	LX-141	*14-795								
	LX5801 SP	1	7mm	12-8770-1	17-8770-1	15-832	15-831	LX-147						
				5mm	LX-141	15-832								
				7mm	LX-087	14-563								
	LX5802	2	6. 4mm	12-5630-1	17-5630-1	15-535	15-536	19-837						
6. 4mm				17-5480-1	15-535									
6. 4mm				17-5480-1	15-561									
LX5802 MF	2	2. 4mm	12-5610-1	17-5610-1	15-561	15-562	19-561							
			2. 4mm	17-5610-1	14-561									
			2. 4mm	17-5610-1	19-838									
LX5802 TMF	2	1/64	12-5620-1	17-5620-1	15-565	15-566	19-562							
			1/64	17-5620-1	14-562									
			1/64	17-5620-1	19-838									

\* CS-1 (空環切り)用の針板です。

\* NEEDLE PLATE FOR CS-1.

★ スパコンールのサイズです。

★ Sequin size for LX5801SP.