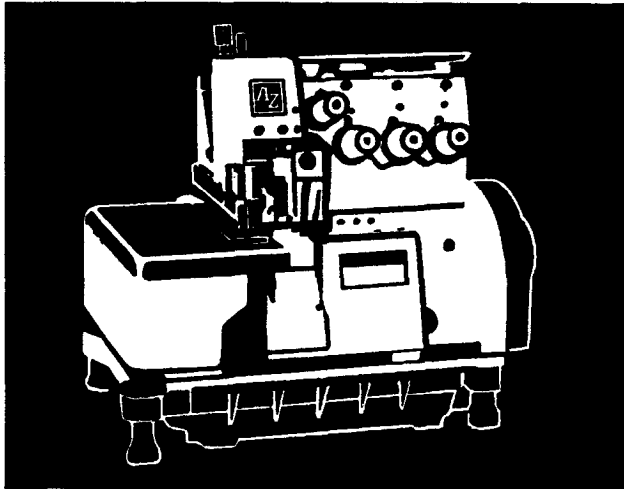




ILLUSTRATED SPARE PARTS LIST  
FOR  
HIGH SPEED  
OVERLOCK MACHINE



MODELS & DEVICES

---

AZ6003H-A	AZ6003H-A3	AZ6003H-A54	AZ6003H-A61
AZ6000H-A	AZ6000H-AM	AZ6000H-A54	AZ6004H-A
AZ6014H-A	AZ6016H-A	AZ6016H-A1	AZ6020H-A
AZ6020H-A3	AZ6020H-A54	AZ6021H-A	AZ6025H-A
AZ6032H-A	AZ6035H-A	AZ6035H-A54	AZ6045H-A
AZ6046H-A	AZ6051H-A	AZ6098H-A	

---

-K2-KR2-C-MT2-MU5-MS-B3-BT13-TC/CH20-CL-

## パーツリストの見方

このパーツリストはAZ6003H-03-A, 04-A, 05-A, 06-A(平メス装備)を基本モデルにしてイラストを作成しています。

項目1~14には基本モデルを記載しています。

項目15~サブモデル、付帯装置等を記載しています。

パーツリストに記載されているカラーの寸法は内径×外径×幅を表わしています。

記号の説明(Parts No. の隣に記載されています。)

[ ] 前回のパーツリストに対して、今回変更された部品を表わしています。

[ ]内は旧Parts No. 及びネジ類の形状

◆ 前回のパーツリストに対して、今回追加された部品及びモデルを表わしています。

### 部品注文の際のご注意

☆ このパーツリストに記載されている部品をご注文の際は、Parts No. (例えば、2100006) でお願ひします。

☆ 0020137の場合は、0020137又は20137でご注文下さい。

☆ ビニールパイプ御注文の際は品番と長さをお知らせ下さい。

なお、このパーツリストの記載事項は、改良により変更される場合がありますのでご了承下さい。

---

## How to use this Parts List

The illustrations on this Parts List are drawn on the basis of AZ6003H-03-A, 04-A, 05-A, 06-A with Flat Knife.

The items from No.1 to No.14 contain the standard model.

The following items included No.15 contain the submodel and Devices.

The dimension of Collar on this Parts List shows Inside diameter × Outside diameter × Width.

### Explanation of Marks (marked at the side of Part No.)

[ ] means this part is changed from the previous Parts List.

Inside of [ ] shows the previous Part No. and the shape of screw or the like.

◆ means this part and model is added to the previous Parts List.

### How to place an order for the parts

☆ When placing an order for the parts from this Parts List, please clearly state the Parts No. (e.g.2100006) which you require so that we can deliver the correct parts to you.

☆ When the Part No. is "0020137", please place an order for the part by showing "0020137" or "20137".

☆ When ordering Vinyl Tube, please inform us of the Part No. and the length.

This Parts List is subject to change without notice.

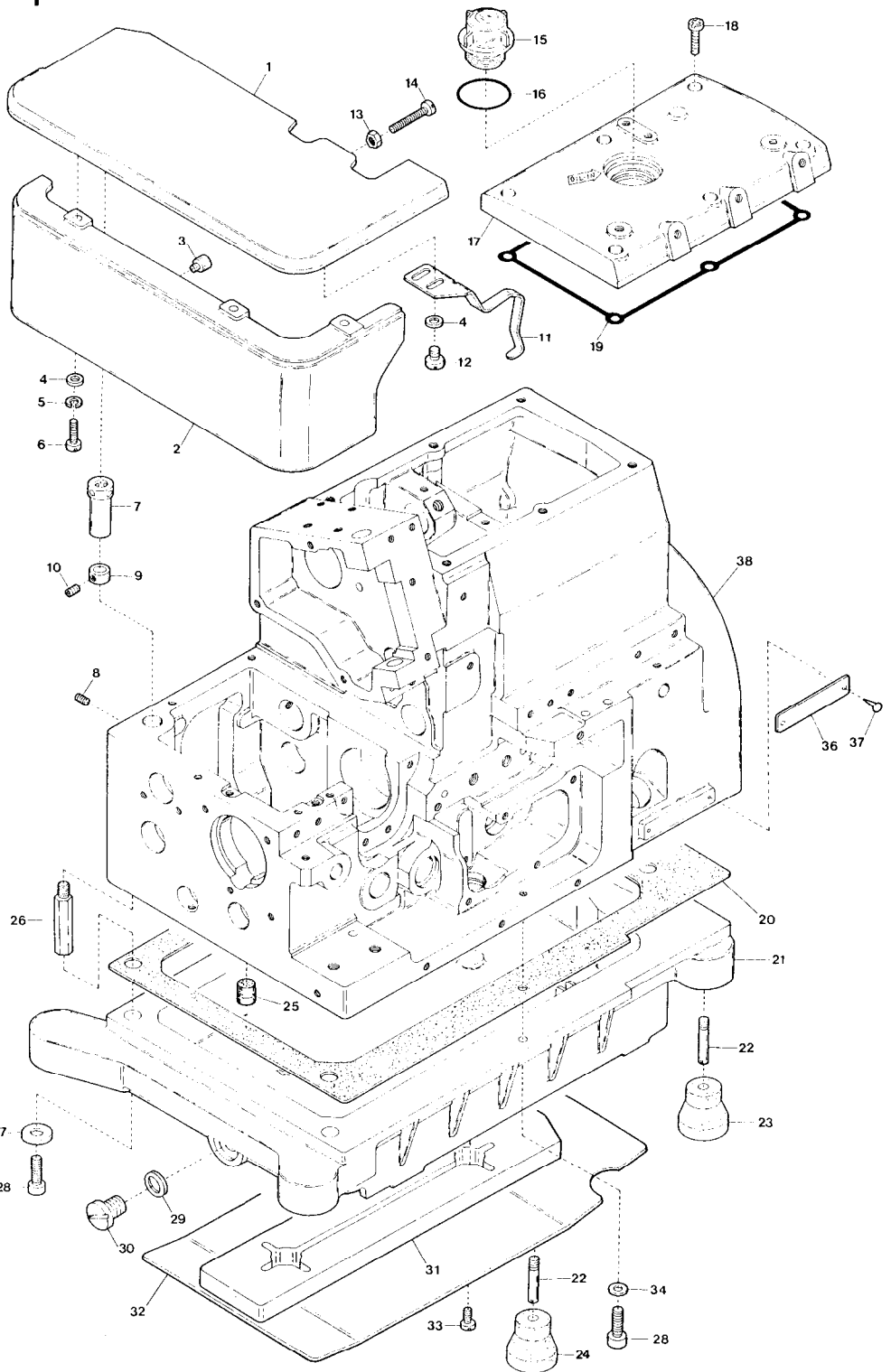
# CONTENTS

# 目 次

MISCELLANEOUS COVERS (1) . . . . .	カバー関係 (1) . . . . .	1
"        "    (2) . . . . .	"        "    (2) . . . . .	2
"        "    (3) . . . . .	"        "    (3) . . . . .	3
MISCELLANEOUS THREAD EYELETS . . . . .	糸道関係 . . . . .	4
MISCELLANEOUS CRANKSHAFT & BUSHINGS . . . . .	主軸及びブッシュ関係 . . . . .	5
NEEDLE BAR DRIVING MECHANISM . . . . .	針棒機構 . . . . .	6
KNIFE DRIVING MECHANISM . . . . .	メス機構 . . . . .	7
PRESSER FOOT MECHANISM . . . . .	押工機構 . . . . .	8
UPPER LOOPER DRIVING MECHANISM . . . . .	上ルーバ機構 . . . . .	9
LOWER LOOPER DRIVING MECHANISM . . . . .	下ルーバ機構 . . . . .	10
FEED DRIVING CONTROL MECHANISM . . . . .	前送り調節機構 . . . . .	11
FEED DRIVING MECHANISM . . . . .	送り機構 . . . . .	12
LUBRICATING MECHANISM (1) . . . . .	給油機構 (1) . . . . .	13
"        "    (2) . . . . .	"        "    (2) . . . . .	14
EXCLUSIVE PARTS for UPPER KNIFE (Angled Type), AZ6000H-A . . . . .	角メス及びサブモデル専用部品 . . . . .	15
AZ6000H-AM EXCLUSIVE PARTS (1) . . . . .	サブモデル専用部品 (1) . . . . .	16
"        "    (2) . . . . .	"        "    (2) . . . . .	17
AZ6000H-A54 EXCLUSIVE PARTS . . . . .	サブモデル専用部品 . . . . .	18
AZ6003H-A3, 6003H-A54 EXCLUSIVE PARTS . . . . .	サブモデル専用部品 . . . . .	19
AZ6003H-A61 EXCLUSIVE PARTS . . . . .	サブモデル専用部品 . . . . .	20
AZ6004H-A, 6014H-A EXCLUSIVE PARTS (1) . . . . .	サブモデル専用部品 (1) . . . . .	21
"        "    "    (2) . . . . .	"        "    "    (2) . . . . .	22
AZ6014H-A EXCLUSIVE PARTS (3) . . . . .	"        "    "    (3) . . . . .	23
AZ6016H-A EXCLUSIVE PARTS . . . . .	サブモデル専用部品 . . . . .	24
◆AZ6016H-A1 EXCLUSIVE PARTS . . . . .	サブモデル専用部品 . . . . .	25
AZ6020H-Y-A, X-A EXCLUSIVE PARTS . . . . .	サブモデル専用部品 . . . . .	26
AZ6020H-A3, 6020H-A54 EXCLUSIVE PARTS . . . . .	サブモデル専用部品 . . . . .	27
AZ6021H-A-A EXCLUSIVE PARTS . . . . .	サブモデル専用部品 . . . . .	28
AZ6025H-Y-A, X-A EXCLUSIVE PARTS . . . . .	サブモデル専用部品 . . . . .	29
AZ6032H-A, 6035H-A EXCLUSIVE PARTS (1) . . . . .	サブモデル専用部品 (1) . . . . .	30
"        "    "    (2) . . . . .	"        "    "    (2) . . . . .	31
AZ6035H-A54 EXCLUSIVE PARTS (1) . . . . .	サブモデル専用部品 (1) . . . . .	32
"        "    (2) . . . . .	"        "    (2) . . . . .	33
AZ6045H-A, 6046H-A EXCLUSIVE PARTS (1) . . . . .	サブモデル専用部品 (1) . . . . .	34
AZ6045H-A EXCLUSIVE PARTS (2) . . . . .	"        "    (2) . . . . .	35
AZ6046H-A EXCLUSIVE PARTS (2) . . . . .	"        "    (2) . . . . .	36
AZ6051H-A EXCLUSIVE PARTS (1) . . . . .	サブモデル専用部品 (1) . . . . .	37
"        "    (2) . . . . .	"        "    (2) . . . . .	38
"        "    (3) . . . . .	"        "    (3) . . . . .	39
AZ6098H-Y-A EXCLUSIVE PARTS . . . . .	サブモデル専用部品 . . . . .	40

"K2" DEVICE (1) . . . . .	"K2"装置 (1) . . . . .	41
" " " (2) . . . . .	" " " (2) . . . . .	42
"KR2" DEVICE (1) . . . . .	"KR2"装置 (1) . . . . .	43
" " " (2) . . . . .	" " " (2) . . . . .	44
" " " (3) . . . . .	" " " (3) . . . . .	45
" " " (4) for AZ6003H-A . . . . .	" " " (4) . . . . .	46
" " " (5) for AZ6020H-A . . . . .	" " " (5) . . . . .	47
"C" DEVICE . . . . .	"C"装置 . . . . .	48
"MT2" DEVICE (1) . . . . .	"MT2"装置 (1) . . . . .	49
" " " (2) . . . . .	" " " (2) . . . . .	50
"MU5" DEVICE (1) . . . . .	"MU5"装置 (1) . . . . .	51
" " " (2) . . . . .	" " " (2) . . . . .	52
" " " (3) . . . . .	" " " (3) . . . . .	53
" " " (4) . . . . .	" " " (4) . . . . .	54
" " " (5) for AZ6003H-A . . . . .	" " " (5) . . . . .	55
" " " (6) for AZ6020H-A . . . . .	" " " (6) . . . . .	56
"MS" & "B3" DEVICE (1) . . . . .	"MS"及び" B3"装置 (1) . . . . .	57
" " " (2) . . . . .	" " " (2) . . . . .	58
"BT13" DEVICE (1) . . . . .	"BT13"装置 (1) . . . . .	59
" " " (2) . . . . .	" " " (2) . . . . .	60
" " " (3) for AZ6003H-A . . . . .	" " " (3) . . . . .	61
" " " (4) for AZ6020H-A . . . . .	" " " (4) . . . . .	62
"TC/CH20" DEVICE (1) for AZ6000H-A . . . . .	"TC/CH20"装置 (1) . . . . .	63
" " " (2) " . . . . .	" " " (2) . . . . .	64
" " " (3) " . . . . .	" " " (3) . . . . .	65
" " " (4) " . . . . .	" " " (4) . . . . .	66
"CL" DEVICE (1) . . . . .	"CL"装置 (1) . . . . .	67
" " " (2) . . . . .	" " " (2) . . . . .	68
EXTRA PARTS . . . . .	特注部品 . . . . .	69
MISCELLANEOUS SUPPORTING BOARD . . . . .	受け板関係 . . . . .	70
THREAD STAND . . . . .	糸立台 . . . . .	71
WARNING LABEL . . . . .	警告ラベル . . . . .	72
LIST of MAIN SPARE PARTS (1) . . . . .	主要部品リスト (1) . . . . .	73
" " " (2) . . . . .	" " (2) . . . . .	74
" " " (3) . . . . .	" " (3) . . . . .	75
INDEX . . . . .	索引 . . . . .	76

1

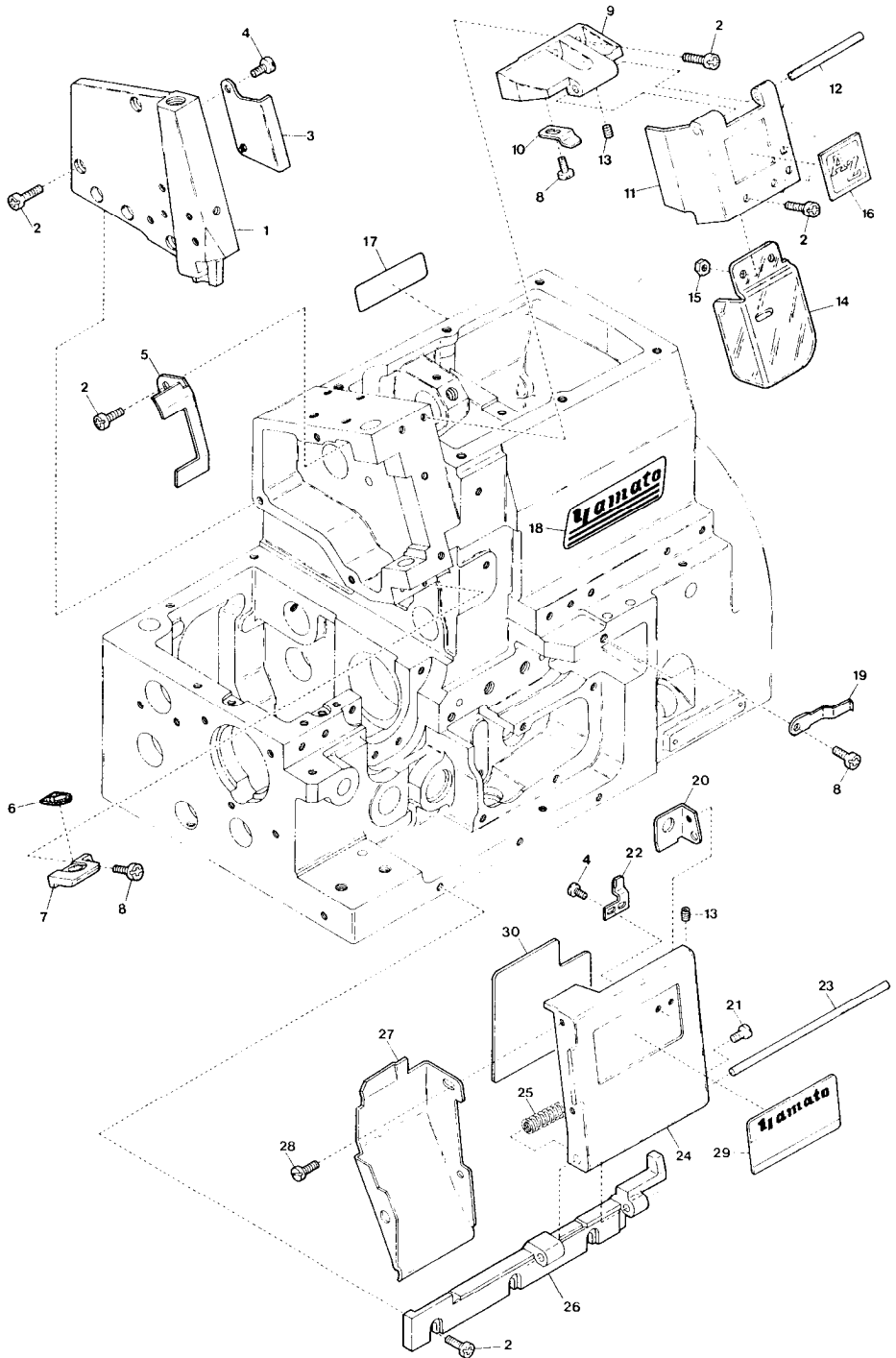


MISCELLANEOUS COVERS (1)

カバー関係(1)

1

Ref. No.	Parts No.	Description	品名	Amt. Req.
1	2100006	Cloth Plate	クロスプレート	1
2	2100013	Cloth Plate(Lower)	クロスプレート(下)	1
3	2100014	Rubber Cushion	クロスプレート(下)埋メ座	1
4	001123	Washer	ワッシャ	5
5	000644	Spring Washer	スプリングワッシャ	3
6	110045	Screw(M4-0.7×12)	止ネジ	3
7	2100011	Cloth Plate Eccentric Bushing	エキセンブッシュ	1
8	160001	Screw(M4-0.7×4)	止ネジ	1
9	2100012	Collar(4×9×6mm)	ヒンジピンカラー	1
10	003637	Screw(1/8-44×2.5)	止ネジ	1
11	2100008	Cloth Plate Spring	クロスプレートバネ	1
12	110012	Screw(M4-0.7×5)	止ネジ	2
13	100001	Lock Nut	ロックナット	1
14	110010	Stop Screw(M4-0.7×16)	ストップネジ	1
15	0020004	Oil Cap	オイルキャップ	1
16	0020005	O-ring(P28)	Oリング	1
17	2100053	Top Cover	上カバー	1
18	110016	Screw(M4-0.7×15)	止ネジ	6
19	2100054	Top Cover Gasket	上カバーパッキン	1
20	2100864	Oil Reservoir Gasket	油受ケパッキン	1
21	2100863	Oil Reservoir	油受ケ	1
22	006816	Screw(1/4-24×8)	止ネジ	4
23	0032879	Oil Reservoir Rubber Cushion(Black-colored)	防振ゴム(黒色)	3
24	0033627	Oil Reservoir Rubber Cushion(Green-colored)	防振ゴム(緑色)	1
25	330014	Seal Pulg	詰栓	1
26	2100875	Oil Reservoir Positioning Bar	油受ケ固定棒	4
27	300004	Washer	ワッシャ	4
28	120017	Screw(M5-0.8×15)	止ネジ	6
29	0020137	Drain Hole Seal	パッキン	1
30	005075	Drain Hole Screw(3/8-24×8)	油抜キネジ	1
31	2100832	Rubber Cushion	油受ケ防振ゴム	1
32	2100004	Wind Guide Plate	風案内板	1
33	110013	Screw(M4-0.7×8)	止ネジ	2
34	300043	Washer	ワッシャ	2
35				
36	2049401	Serial Number Plate	機番プレート	1
37	000726	Rivet	止メ鋸	2
38	2100800	Machine Frame	フレーム	1



MISCELLANEOUS COVERS(2)

カバー関係(2)

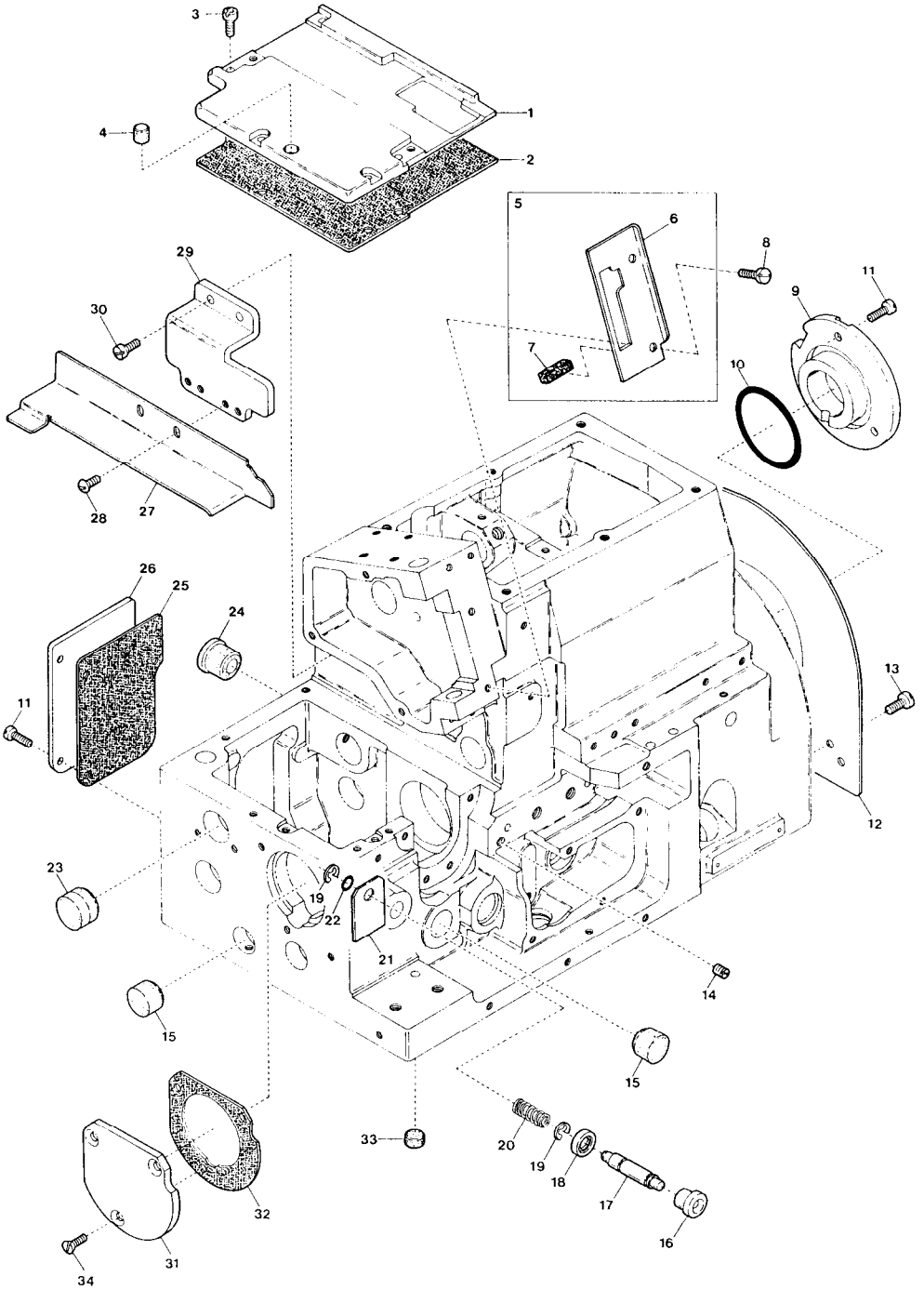
2

Ref.	Parts		Amt.
No	No	Description	Req.
1	2100028	Side Cover	1
2	110013	Screw(M4-0.7×8)	11
3	2100049	Needle Bar Cover(Left)	1
4	110054	Screw(M3-0.5×3.5)	4
5	2100048	Needle Bar Cover(Rear)	1
6	310066	Felt	1
7	2100925	Needle Bar Oil Defender	1
8	110012	Screw(M4-0.7×5)	3
9	2100018	Needle Thread Cover Hinge	1
10	2100019	Needle Thread Cover Hinge Sprin	1
11	2100017	Needle Thread Cover	1
12	2100020	Needle Thread Cover Hinge Pin	1
13	003637	Screw(1/8-44×2.5)	3
14	2100081	Safety Plate	1
15	100001	Nut	2
16	390010	"AZ" Mark(Red)	1
17	390098	Brand Name Plate(61mm)(Red)	1
18	390097	Brand Name Plate(92mm)(Red)	1
19	2100538	Front Cover Latch Spring	1
20	0024446	Front Cover Hook	1
21	001203[001330]	Screw(9/64-40×4.5)[9/64-40×3.8]	1
22	2100856	Front Cover Latch	1
23	0020016	Front Cover Hinge Pin	1
24	2100024	Front Cover(Right)	1
25	0024095	Front Cover Hinge Spring	1
26	2100855	Front Cover Hinge	1
27	2100534	Chip Guard(Openable)	1
28	110003	Screw(M3.5-0.6×6)	2
29	2129423	Model Plate(Red)	1
30	----	Threading Chart(See the Table)	1

Models	Parts No. Threading Chart	Models	Parts No. Threading Chart
AZ6000H-A	390628	AZ6045H-A	390628
AZ6000H-AM	390636	AZ6046H-A	390629
AZ6003H-A	390628	AZ6051H-A	390638
AZ6004H-A	390591	AZ6098H-A	390629
AZ6014H-A	"	AZ6000H-A/TC	390636
AZ6015H-A	390628	AZ6003H-A/KR2	390632
AZ6016H-A	"	AZ6003H-A/MU5	"
AZ6017H-A	"	AZ6003H-A/BT13	"
AZ6020H-A	390629	AZ6020H-A/KR2	390633
AZ6021H-A	"	AZ6020H-A/MU5	"
AZ6025H-A	"	AZ6020H-A/BT13	"
AZ6032H-A	"		
AZ6035H-A	"		

(注) 型式板を御注文の際は機種名(ゲージ記号, 付帯装置含む)をお知らせ下さい。  
 Note: Order for Model Plate must be accompanied by model designation(including symbols of gauge and devices).



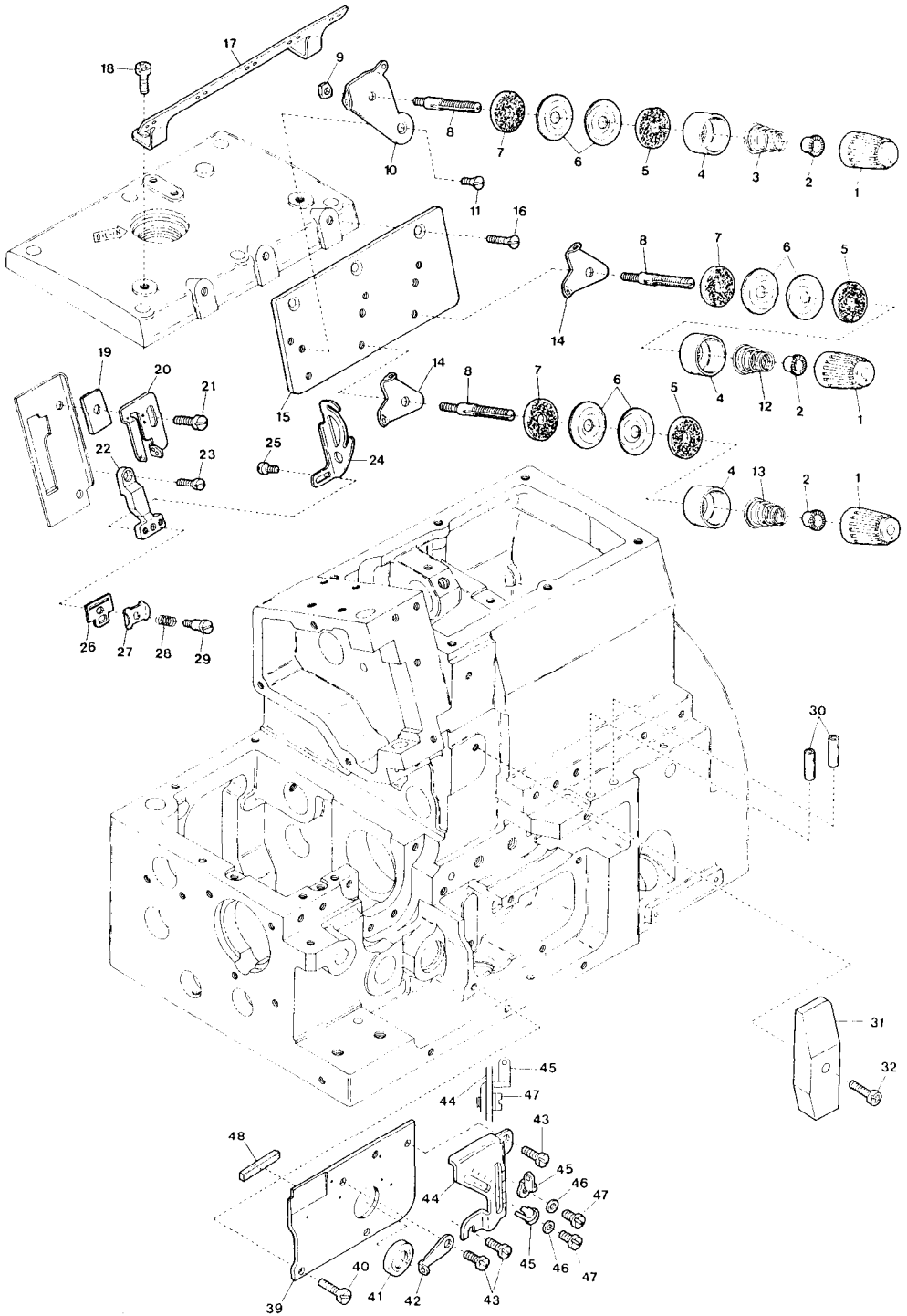


## MISCELLANEOUS COVERS (3)

## カバー関係(3)

3

Ref.	Parts			Amt
No	No	Description	品名	Req
1	2100035	Feed Mechanism Cover . . . . .	送リ上カバー . . . . .	1
2	2100921	Feed Mechanism Cover Gasket . . . . .	送リ上カバーパッキン . . . . .	1
3	110048	Screw(M4-0.7×10) . . . . .	止ネジ . . . . .	5
4	2100047	Rubber Cushion . . . . .	埋メ座(中) . . . . .	1
5	2100525	Connecting Link Cover(Front), C. Set . . . . .	針棒カバー(前)(組) . . . . .	1
6	2100039	Connecting Link Cover(Front) . . . . .	針棒カバー(前) . . . . .	1
7	2100526	Needle Bar Oiling Felt(Front) . . . . .	針棒フェルト(前) . . . . .	1
8	110001	Screw(M4-0.7×5.4) . . . . .	止ネジ . . . . .	1
9	2100093	Ball Bearing Holder . . . . .	ベアリング押エ . . . . .	1
10	2100122	O-ring(P35) . . . . .	Oリング . . . . .	1
11	110013	Screw(M4-0.7×8) . . . . .	止ネジ . . . . .	7
12	2100318	Fan Cover . . . . .	ファンカバー . . . . .	1
13	110012	Screw(M4-0.7×5) . . . . .	止ネジ . . . . .	2
14	150004[150001]	Screw(M4-0.7×6)[M4-0.7×4] . . . . .	止ネジ . . . . .	1
15	2100961	Seal Plug . . . . .	詰栓 . . . . .	2
16	2100045	Pushbutton . . . . .	プッシュボタン . . . . .	1
17	2100860	Pushbutton Pin . . . . .	プッシュボタン軸 . . . . .	1
18	2100861	Oil Seal . . . . .	オイルシール . . . . .	1
19	0033024	Retaining Ring . . . . .	ストップリング . . . . .	2
20	0068517	Pushbutton Spring . . . . .	プッシュボタンバネ . . . . .	1
21	2100862	Oil Defender . . . . .	油除ケシール . . . . .	1
22	0020472	O-ring(P6) . . . . .	Oリング . . . . .	1
23	0036518	Seal Plug . . . . .	詰栓 . . . . .	1
24	2100110	Seal Plug . . . . .	詰栓 . . . . .	1
25	2100918	Tail Cover Gasket . . . . .	後カバーパッキン . . . . .	1
26	2100037	Tail Cover . . . . .	後カバー . . . . .	1
27	2100029	Fabric Guide Plate . . . . .	布案内板 . . . . .	1
28	001331	Screw(9/64-40×3.8) . . . . .	止ネジ . . . . .	2
29	2100030	Fabric Guide Plate Support . . . . .	布案内台 . . . . .	1
30	110035[110009]	Screw(M4-0.7×10)[M4-0.7×8] . . . . .	止ネジ . . . . .	2
31	2100873	Ball Bearing Housing . . . . .	ハウジング . . . . .	1
32	2100874	Ball Bearing Housing Gasket . . . . .	ハウジングパッキン . . . . .	1
33	2100417	Seal Plug . . . . .	詰栓 . . . . .	1
34	130003	Screw(M4-0.7×7.3) . . . . .	止ネジ . . . . .	3

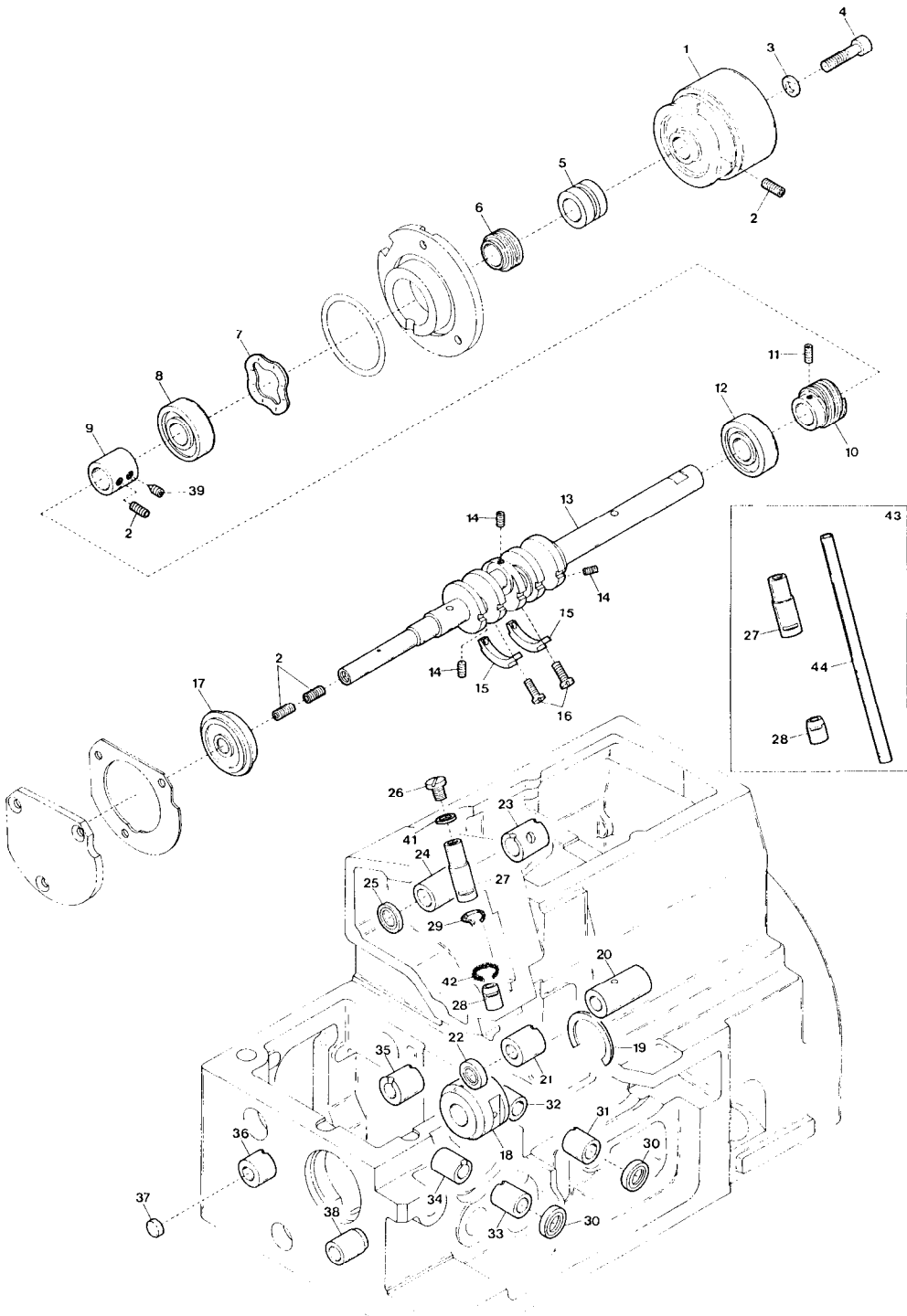


## MISCELLANEOUS THREAD EYELETS

## 糸道関係

4

Ref. No.	Parts No.	Description	品名	Amt. Req.
1	0024084	Thread Tension Spring Cap . . . . .	糸調子バネキャップ(上) . . . . .	3
2	0024083	Tension Spring Bushing . . . . .	糸調子ナット回り止メ . . . . .	3
3	0024156	Needle Thread Tension Spring . . . . .	針糸調子バネ . . . . .	1
4	0020118	Thread Tension Spring Retainer . . . . .	糸調子バネキャップ(下) . . . . .	3
5	000178	Felt . . . . .	フェルト . . . . .	3
6	0031111	Tension Disc . . . . .	糸調子皿 . . . . .	6
7	000177	Felt . . . . .	フェルト . . . . .	3
8	004265	Tension Post (Short) . . . . .	糸調子棒(短) . . . . .	3
9	000340	Nut . . . . .	ナット . . . . .	1
10	2100073	Tension Disc Eyelet for Needle Thread . . . . .	針糸調子台糸道 . . . . .	1
11	001396	Screw(11/64-40×6.5) . . . . .	止ネジ . . . . .	1
12	0024157	Lower Loper Thread Tension Spring . . . . .	下ルーパ糸調子バネ . . . . .	1
13	0032952	Upper Loper Thread Tension Spring . . . . .	上ルーパ糸調子バネ . . . . .	1
14	0032962	Tension Disc Eyelet for Loper Thread . . . . .	ルーパ糸調子台糸道 . . . . .	2
15	2100062	Tension Disc Eyelet Support . . . . .	調子台糸道取付板 . . . . .	1
16	130007	Screw(M4-0.7×10) . . . . .	止ネジ . . . . .	3
17	2100063	Thread Guide Plate . . . . .	糸案内板 . . . . .	1
18	110013	Screw(M4-0.7×8) . . . . .	止ネジ . . . . .	2
19	2100847	Spacer . . . . .	スペーサ . . . . .	1
20	2100846	Needle Thread Eyelet . . . . .	針糸道 . . . . .	1
21	007627	Screw(M4-0.7×6) . . . . .	止ネジ . . . . .	1
22	2100071	Needle Bar Thread Retainer Bracket . . . . .	小調子台 . . . . .	1
23	110029	Screw(M3.5-0.6×6) . . . . .	止ネジ . . . . .	1
24	2100845	Needle Thread Pull-off . . . . .	針糸繰り . . . . .	1
25	001228	Screw(3/32-56×3.2) . . . . .	止ネジ . . . . .	2
26	2100592	Thread Retainer Plate Support . . . . .	小調子板 . . . . .	1
27	0032425	Thread Retainer Plate . . . . .	小調子皿 . . . . .	1
28	0020131	Thread Retainer Spring . . . . .	小調子皿バネ . . . . .	1
29	001095	Screw(1/8-44×8.5) . . . . .	止ネジ . . . . .	1
30	0022215	Looper Thread Pipe . . . . .	糸道パイプ . . . . .	2
31	2100606	Dust-proof Cover . . . . .	防塵カバー . . . . .	1
32	110016[110012]	Screw(M4-0.7×15)[M4-0.7×8] . . . . .	止ネジ . . . . .	1
33				
34				
35				
36				
37				
38				
39	2100060	Looper Holder Cover . . . . .	ルーパ台カバー . . . . .	1
40	110009	Screw(M4-0.7×8) . . . . .	止ネジ . . . . .	2
41	0093303	Looper Driving Shaft Oil Seal . . . . .	ルーパ軸オイルシール . . . . .	1
42	2100853	Upper Loper Thread Eyelet . . . . .	上ルーパ糸道 . . . . .	1
43	110035	Screw(M4-0.7×10) . . . . .	止ネジ . . . . .	3
44	2100848	Thread Eyelet Support . . . . .	糸道取付板 . . . . .	1
45	2100849	Looper Thread Eyelet (Right) . . . . .	ルーパ糸道(右) . . . . .	2
46	000014	Washer . . . . .	ワッシャ . . . . .	2
47	110026	Screw(M3-0.5×6) . . . . .	止ネジ . . . . .	2
48	2100229	Looper Holder Cover Spacer (Rubber) . . . . .	ルーパ台カバースペーサ . . . . .	1

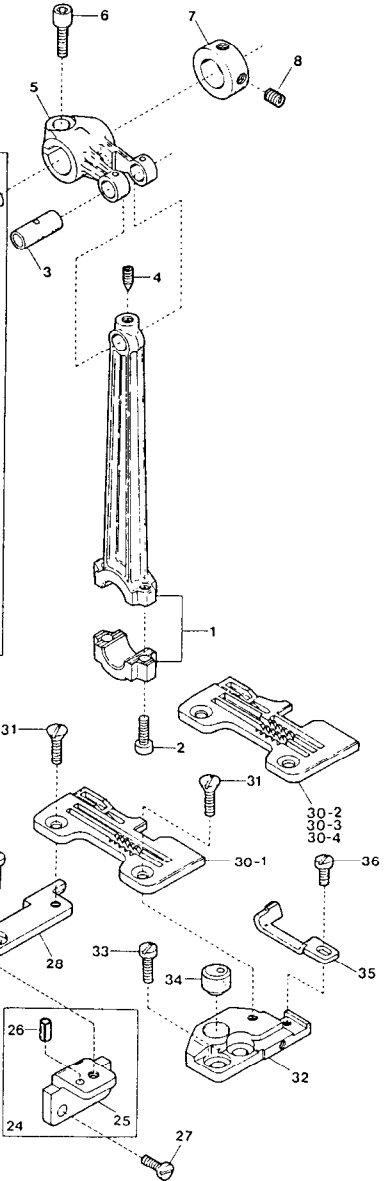
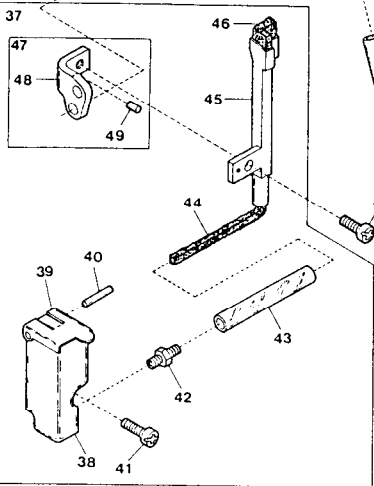
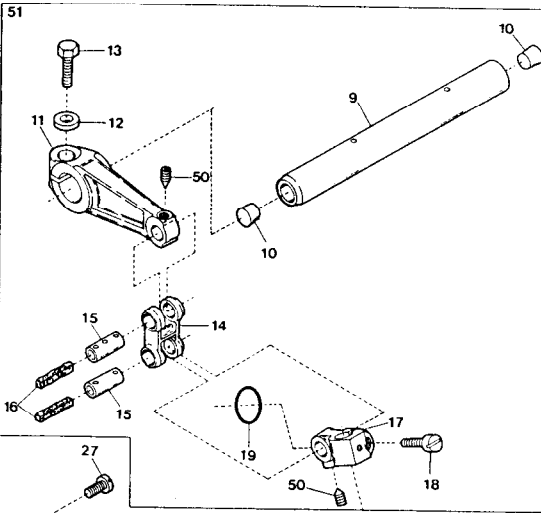
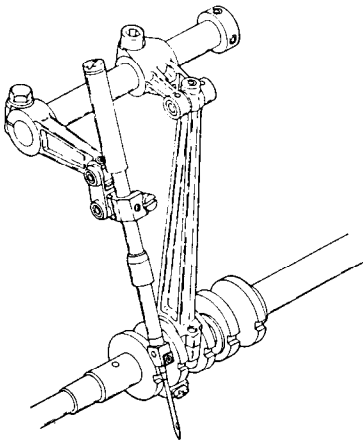


MISCELLANEOUS CRANKSHAFT & BUSHINGS

主軸及びブッシュ関係

5

Ref.	Parts			Amt.
No.	No.	Description	品名	Req.
1	2100090	Pulley	プーリ	1
2	160007	Screw(M6-1×6)	止ネジ	5
3	300011[000474]	Washer	ワッシャ	1
4	009753	Screw(M6-1×30)	止ネジ	1
5	2100625	Mechanical Oil Shield Sleeve	油切りスリーブ	1
6	2100092	Mechanical Oil Shield	油切り	1
7	2100113	Corrugeted Washer	波形ワッシャ	1
8	2100624	Crankshaft Ball Bearing(Right)	ボールベアリング(右)	1
9	2100312	Positioning Collar	位置決めカラー	1
10	2100364	Oil Pump Driving Worm	ウォーム	1
11	160001	Screw(M4-0.7×4)	止ネジ	2
12	2100120	Crankshaft Ball Bearing(Center)	ボールベアリング(中)	1
13	2100501	Crankshaft	クランクシャフト	1
14	160027[160000]	Screw(M3-0.5×3)[blackening]	詰ネジ	3
15	2100111	Crankshaft Counterweight	バランスウエイト	2
16	110036	Screw(M3-0.5×6.5)	止ネジ	4
17	2100872	Crankshaft Ball Bearing(Left)	ボールベアリング(左)	1
18	2100109	Crankshaft Bushing	小ブッシュ	1
19	2100112	Retaining Ring	止メ輪	1
20	2100615	Upper Knife Driving Shaft Bushing(Right)	上メス軸ブッシュ(右)	1
21	2100104	Upper Knife Driving Shaft Bushing(Left)	上メス軸ブッシュ(左)	1
22	2100117	Upper Knife Driving Shaft Oil Seal	上メス軸オイルシール	1
23	2110242	Needle Bar Driving Shaft Bushing(Right)	針棒クランク軸ブッシュ(右)	1
24	2110243	Needle Bar Driving Shaft Bushing(Left)	針棒クランク軸ブッシュ(左)	1
25	0032684	Needle Bar Driving Shaft Oil Seal	針棒クランク軸オイルシール	1
26	003636	Cap Screw(5/16-32×3.5)	蓋ネジ	1
27	2100662	Needle Bar Bushing(Upper)	針棒ブッシュ(上)	1
28	2100641	Needle Bar Bushing(Lower)	針棒ブッシュ(下)	1
29	310009	Oil Wick	油芯	1
30	2100272	Looper Driving Shaft Oil Seal	ルーパ軸オイルシール	2
31	2100202	Upper Looper Driving Shaft Bushing(Front)	上ルーパ軸ブッシュ(前)	1
32	2100370	Upper Looper Driving Shaft Bushing(Rear)	上ルーパ軸ブッシュ(後)	1
33	2100114	Lower Looper Driving Shaft Bushing(Front)	下ルーパ軸ブッシュ(前)	1
34	2100617	Lower Looper Driving Shaft Bushing(Rear)	下ルーパ軸ブッシュ(後)	1
35	2100097[2100609]	Feed Bar Driving Shaft Bushing(Right)	送り軸ブッシュ(右)	1
36	2100096	Feed Bar Driving Shaft Bushing(Left)	送り軸ブッシュ(左)	1
37	2100034	Seal Plug	詰栓	1
38	2100098[2100610]	Control Lever Shaft Bushing	送り調節レバー軸ブッシュ	1
39	160005	Screw(M6-1×8)	止ネジ	1
40				
41	000526	Gasket	パッキン	1
42	310021	Oil Wick(Laced Wire)	油芯(モール)	1
43	2100655	Needle Bar & Needle Bar Bushing, C. Set	針棒・針棒ブッシュ(組)	1
44	2100642	Needle Bar	針棒	1



## NEEDLE BAR DRIVING MECHANISM

## 針棒機構

Ref. No.	Parts No.	Description	品名	Amt. Req.
1	2100898	Needle Bar Driving Connecting Rod	針棒ロッド	1
2	120049[120001]	Screw(M4-0.7×16)[M4-0.7×14]	止ネジ	2
3	2100144	Needle Bar Driving Connecting Rod Pin	針棒クランクピン	1
4	160002	Screw(M4-0.7×5)	止ネジ	1
5	2100899	Needle Bar Driving Lever	針棒クランク軸腕	1
6	120006	Screw(M6-1×12)	止ネジ	1
7	2100137	Collar(12×20×10mm)	針棒クランク軸カラー	1
8	160003	Screw(M5-0.8×5)	止ネジ	2
9	2100540	Needle Bar Driving Shaft	針棒クランク軸	1
10	330006	Seal Plug	詰栓	2
11	2100136	Needle Bar Crank Arm	針棒クランク	1
12	300008	Washer	ワッシャ	1
13	140003	Screw(M6-1×18)	止ネジ	1
14	2100138	Needle Bar Connecting Link	針棒リンク	1
15	2100620	Needle Bar Connecting Link Pin	針棒リンクピン	2
16	310051	Oil Wick	油芯	2
17	2100140	Needle Bar Connecting Bracket	針棒抱キ	1
18	110006	Screw(M3.5-0.6×10)	止ネジ	1
19	0068079	O-ring(P9)	Oリング	1
20	2100642	Needle Bar	針棒	1
21	2129106	Needle Clamp	針止メ	1
22	-----	Needle(System:DC×1)	針	1
23	003637	Screw(1/8-44×2.5)	止ネジ	1
24	2100503	Stitch Plate Support Stay, C. Set	針板取付台支エ(組)	1
25	2100504	Stitch Plate Support Stay	針板取付台支エ	1
26	000035	Roll Pin	ロールピン	1
27	110009	Screw(M4-0.7×8)	止ネジ	4
28	2100502	Stitch Plate Support(Rear)	針板取付台(後)	1
29	110001	Screw(M4-0.7×5.4)	止ネジ	1
30-1	2108002	Stitch Plate(03)	針板(03)	1
30-2	2108003	" (04)	" (04)	1
30-3	2108007	" (05)	" (05)	1
30-4	2108012	" (06)	" (06)	1
31	005345	Screw(11/64-40×8.3)	止ネジ	2
32	2100145	Stitch Plate Support(Front)	針板取付台(前)	1
33	110011	Screw(M5-0.8×10)	止ネジ	2
34	0032604	Rubber Cushion	埋メ座	1
35	2109200	Needle Guard(Front)	針受ケ(前)	1
36	110002	Screw(M3-0.5×5)	止ネジ	1
37	2100532	HR Unit, Complete Set	HR装置(組)	1
38	2100148	HR Cup	HRカップ	1
39	0033968	HR Cup Lid	HRカップ蓋	1
40	000693	Pin	ピン	1

※ Ref. No. 41 to 51 ..... See the following page.



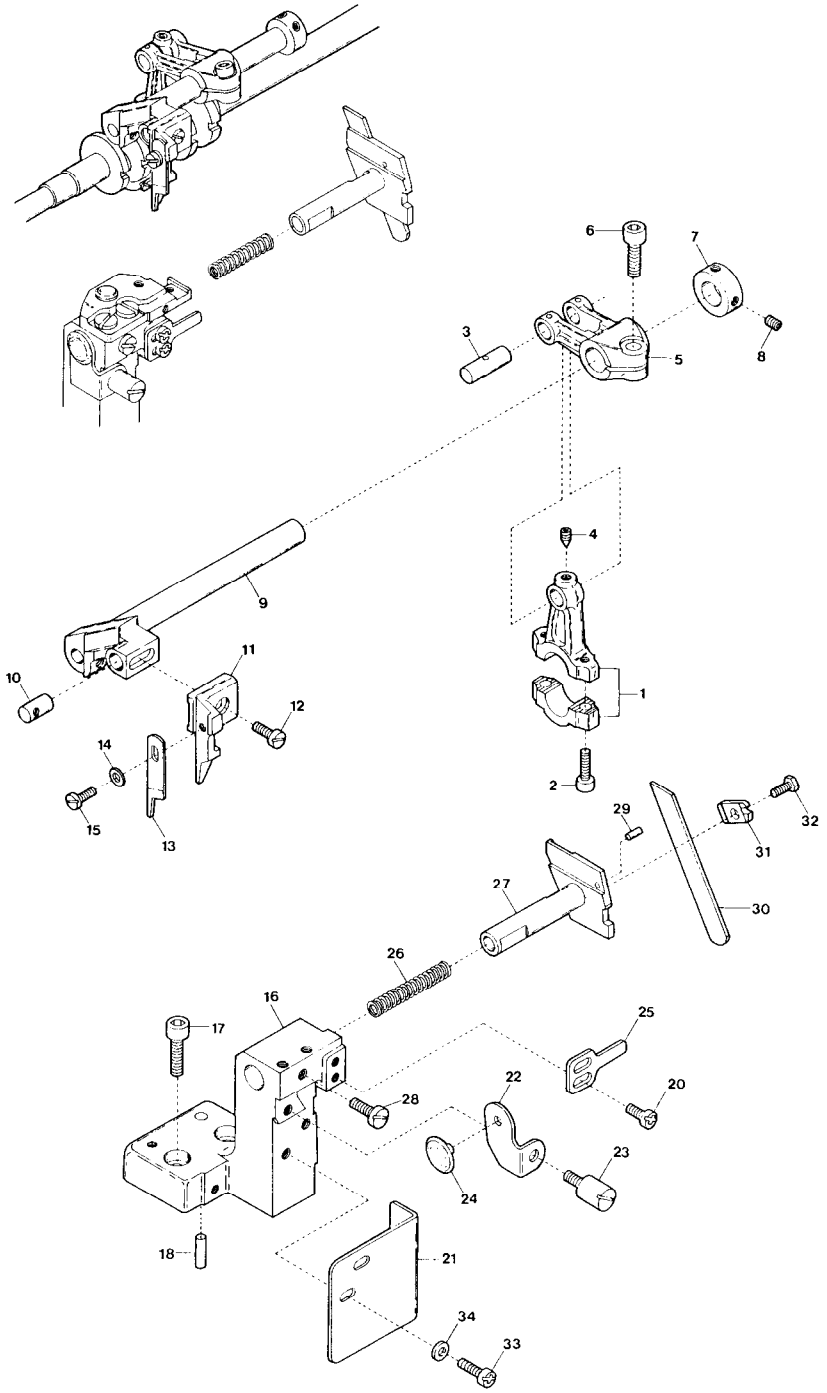
**NEEDLE BAR DRIVING MECHANISM**

**針棒機構**

**6**

Ref. Parts				Amt.
<u>No.</u>	<u>No.</u>	<u>Description</u>	<u>品名</u>	<u>Req.</u>
41	110013	Screw(M4-0.7×8)	止ネジ	2
42	009909	Tube Joint	パイプ継手	1
43	2100152	Oil Tube(70mm)	給油パイプ(70mm)	1
44	310005	Oil Wick	油芯	1
45	2100533	HR Felt Holder	HRフェルト受ケ	1
46	310001	HR Felt	HRフェルト	1
47	2100535	HR Felt Holder Bracket, C. Set	HR取付台(組)	1
48	2100536	HR Felt Holder Bracket	HR取付台	1
49	000393	Roll Pin	ロールピン	1
50	160016	Screw(M4-0.7×4.5)	止ネジ	2
51	2100621	Needle Bar Crank Arm, C. Set	針棒クランク(組)	1

※ Ref. No. 1 to 40 ..... See the preceding page.

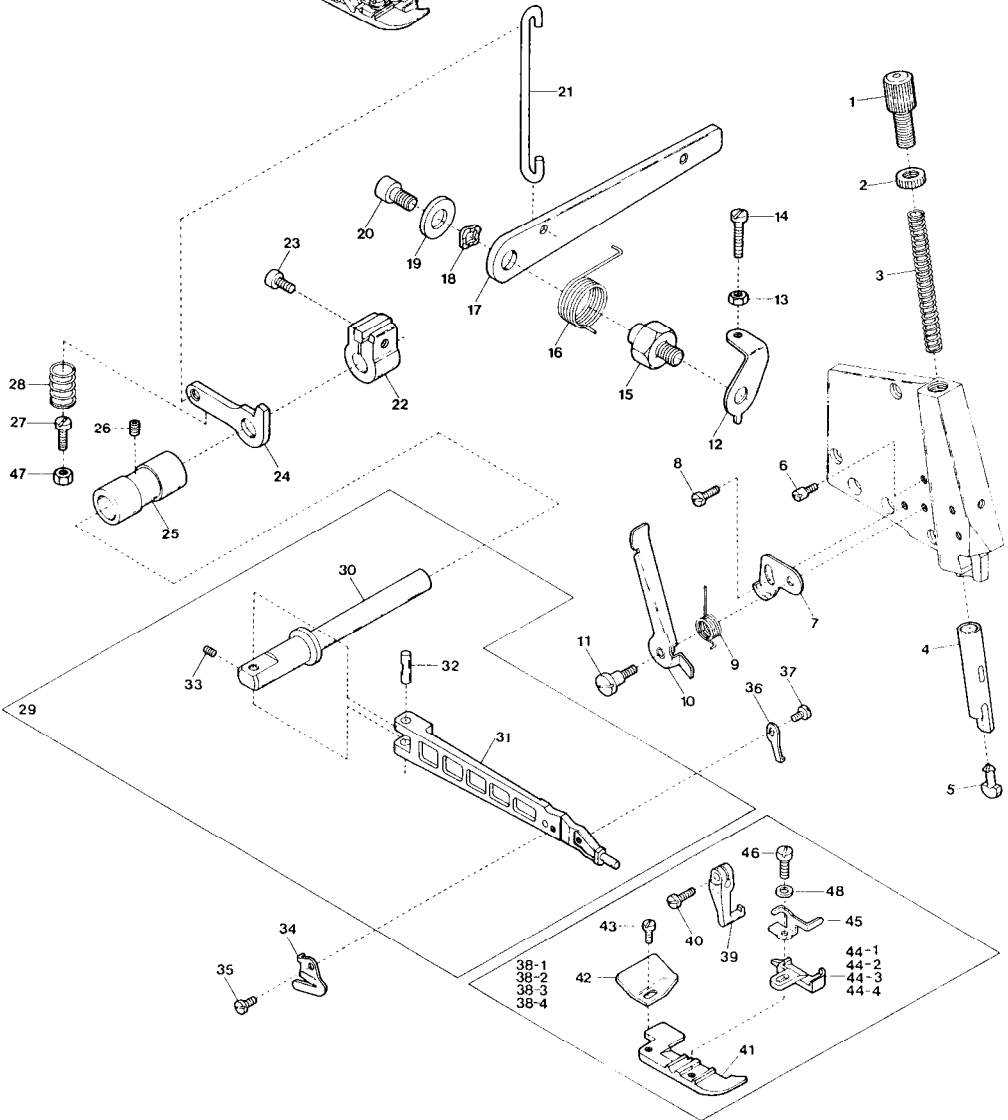
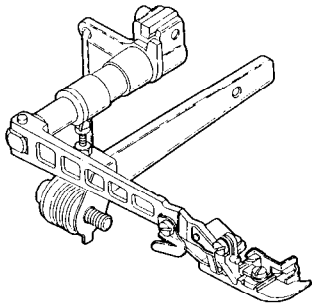


**KNIFE DRIVING MECHANISM**

**メス機構**

**7**

Ref. No.	Parts No.	Description	品名	Amt. Req.
1	2100160	Upper Knife Driving Connecting Rod	上メスロッド	1
2	120049[120001]	Screw(M4-0.7×16)[M4-0.7×14]	止ネジ	2
3	2100173	Driving Lever Pin	上メス軸腕ピン	1
4	160002	Screw(M4-0.7×5)	止ネジ	1
5	2100162	Upper Knife Driving Lever	上メス軸腕	1
6	120006	Screw(M6-1×12)	止ネジ	1
7	2100161	Collar(10×19×9mm)	上メス軸カラー	1
8	160003	Screw(M5-0.8×5)	止ネジ	2
9	2120024	Upper Knife Driving Shaft	上メス軸	1
10	2100165	Upper Knife Holder Positioner	上メスホルダピン	1
11	2100164	Upper Knife Holder(Flat Type)	上メスホルダ(平)	1
12	110035	Screw(M4-0.7×10)	止ネジ	1
13	0020496	Upper Knife(Flat Type)	上メス(平)	1
14	000532	Washer	ワッシャ	1
15	110004	Screw(M3.5-0.6×8)	止ネジ	1
16	2100171	Lower Knife Holder Basement	下メス取付台	1
17	120011	Screw(M6-1×18)	止ネジ	2
18	000779	Knock Pin	ノックピン	1
19				
20	110012	Screw(M4-0.7×5)	止ネジ	2
21	2100021	Front Cover	前カバー	1
22	2100170	Lower Knife Holder Spring Stop	下メスバネ受ケ	1
23	2100009	Cloth Plate Spring Pin	バネ受ケピン	1
24	2100174	Cloth Plate Rubber Cushion	緩衝ゴム	1
25	2100169	Lower Knife Holder Locking Plate	下メス台回り止メ	1
26	0032919	Lower Knife Holder Spring	下メスバネ	1
27	2100166	Lower Knife Holder	下メス台	1
28	110046	Screw(M5-0.8×12)	止ネジ	1
29	000688	Guide Pin	ガイドピン	1
30	2100167	Lower Knife	下メス	1
31	2100168	Lower Knife Clamp	下メス押エ	1
32	140014	Screw(M4-0.7×8)	止ネジ	1
33	110094[110012]	Screw(M4-0.7×6)[M4-0.7×5]	止ネジ	2
34	300046◆	Washer	ワッシャ	2

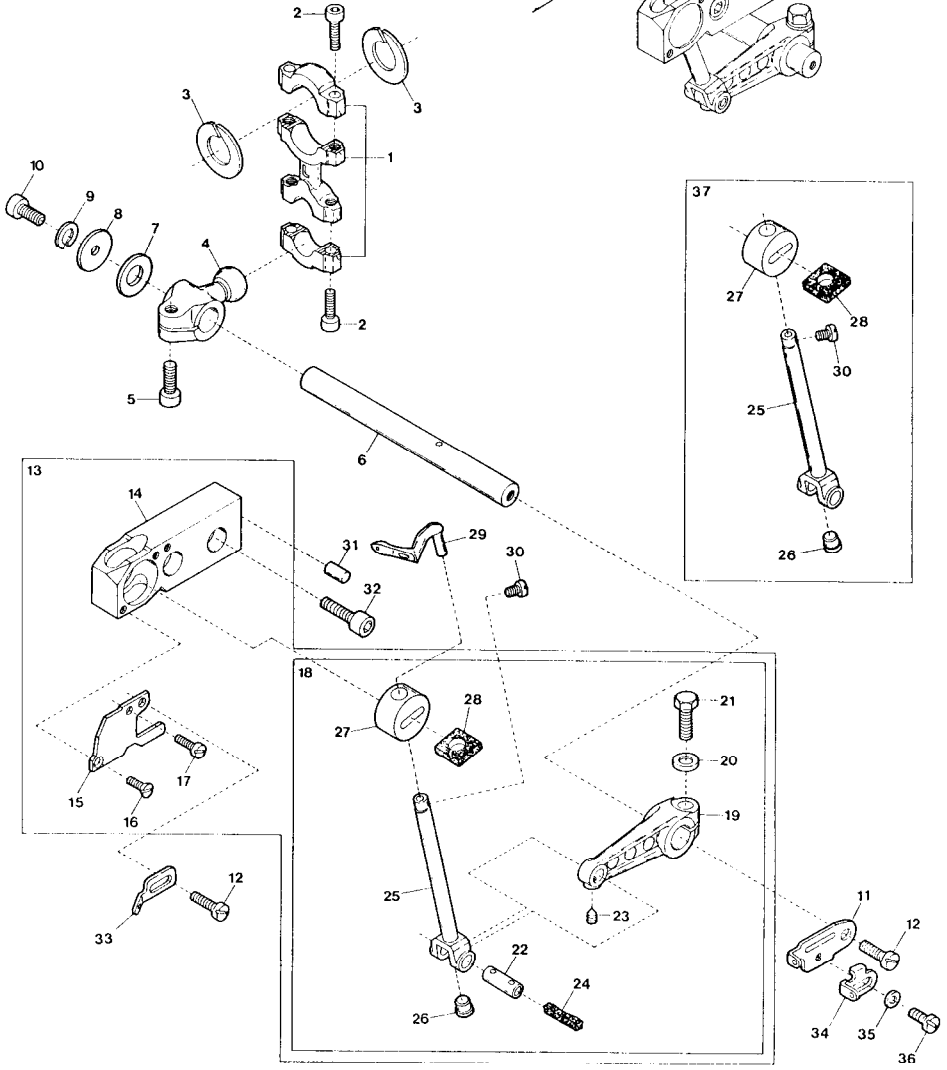
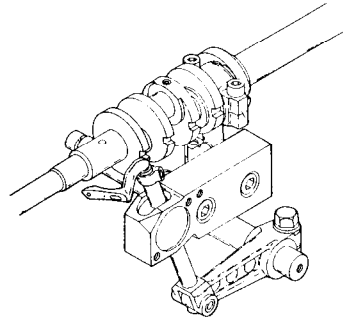


## PRESSER FOOT MECHANISM

## 押工機構

8

Ref.	Parts	Description	品名	Amt.
No.	No.			Req.
1	190003	Adjusting Screw(M10-0.75×30)	調節ネジ	1
2	100007	Lock Nut	ロックナット	1
3	2100181	Presser Spring	押エバネ	1
4	2100579	Presser Bar	押エ棒	1
5	2100580	Presser Arm Positioning Guide Pin	押エ腕案内ピン	1
6	180001	Screw(M4-0.7×4.5)	バネ掛ケネジ	1
7	2100184	Presser Arm Stop	押エ腕ストッパ	1
8	110012	Screw(M4-0.7×5)	止ネジ	1
9	2100187	Presser Foot Release Lever Spring	手揚ゲバネ	1
10	2100186	Presser Foot Release Lever	手揚ゲ	1
11	170000	Screw(M4-0.7×13)	止ネジ	1
12	2100195	Presser Foot Lifter Lever Stop	押エ揚ゲレバーストッパ	1
13	100001	Lock Nut	ロックナット	1
14	110010	Stop Screw(M4-0.7×16)	ストップネジ	1
15	2100194	Lifter Lever Holder	押エ揚ゲレバー取付台	1
16	2110361	Presser Foot Lifter Lever Spring	押エ揚ゲレバーバネ	1
17	2100193	Presser Foot Lifter Lever	押エ揚ゲレバー	1
18	000487	Corrugeted Washer	波形ワッシャ	1
19	300005	Washer	ワッシャ	1
20	120010	Screw(M6-1×10)	止ネジ	1
21	2100197	Presser Foot Lifter Lever Link	押エ揚ゲレバーリンク	1
22	2100518	Presser Foot Shaft Collar	押エ軸カラー	1
23	120017	Screw(M5-0.8×15)	止ネジ	1
24	2100192	Intermediate Lever	押エ軸レバー	1
25	2100611	Presser Foot Shaft Bushing	押エ軸ブッシュ	1
26	160007	Screw(M6-1×6)	止ネジ	1
27	110065	Stop Screw(M4-0.7×12)	ストップネジ	1
28	2100179	Intermediate Lever Spring	押エ軸レバーバネ	1
29	2100190	Presser Arm, Complete Set	押エ腕(組)	1
30	2100189	Presser Foot Shaft	押エ軸	1
31	2100188	Presser Arm	押エ腕	1
32	2100199	Presser Arm Hinge Pin	押エ腕ヒンジピン	1
33	160001	Screw(M4-0.7×4)	止ネジ	1
34	0020271	Thread Chain Cutting Knife	チェーンカッタ	1
35	004097	Screw(3/32-56×4.2)	止ネジ	1
36	0021015	Presser Foot Half-stay	半固定片	1
37	004096	Screw(1/8-44×4.5)	止ネジ	1
38-1	2107300	Presser Foot, Complete Set(03)	押エ腕(組)(03)	1
38-2	2107301	" "	(04) " (04)	1
38-3	2107302	" "	(05) " (05)	1
38-4	2107303	" "	(06) " (06)	1
39	0024100	Presser Foot Hinge	押エヒンジ	1
40	004351	Screw(9/64-40×7)	止ネジ	1
41	2107280	Presser Foot(Lower)	押エ(下)	1
42	0034535	Thread Chain Guide	空環ガイド	1
43	004237	Screw(3/32-56×2.6)	止ネジ	1
44-1	2107220	Presser Foot Stitch Tongue(03)	爪(03)	1
44-2	2107221	" "	(04) " (04)	1
44-3	2107222	" "	(05) " (05)	1
44-4	2107223	" "	(06) " (06)	1
45	2107640[2107162]	Finger Guard	フィンガガード	1
46	005036	Screw(1/8-44×5.6)	止ネジ	1
47	100020	Lock Nut	ロックナット	1
48	000444◆	Washer	ワッシャ	1

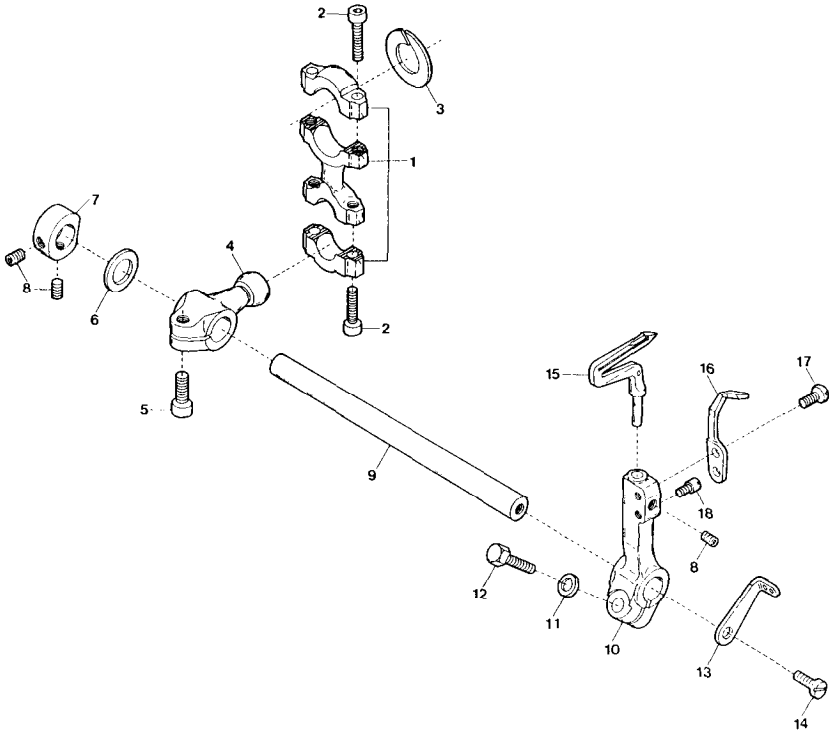
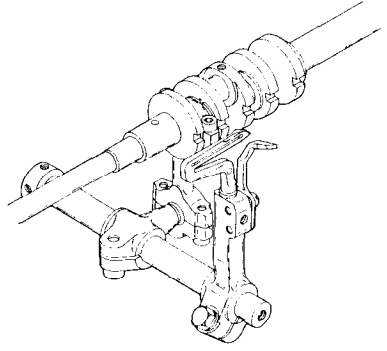


## UPPER LOOPER DRIVING MECHANISM

## 上ルーパ機構

9

Ref.	Parts	Description	品名	Amt. Req.
No.	No.			Req.
1	2100900	Looper Driving Lever Connecting Rod	ルーパロッド	1
2	120049[120001]	Screw(M4-0.7×16)[M4-0.7×14]	止ネジ	4
3	2100088	Connecting Rod Swing-proof	振レ止メ	2
4	2100901	Upper Looper Driving Lever	上ルーパ軸腕	1
5	120006	Screw(M6-1×12)	止ネジ	1
6	2100204	Looper Driving Shaft	上ルーパ軸	1
7	2100907	Driving Shaft Thrust Ring	スラストリング	1
8	2100205	Driving Shaft Thrust Ring	スラストリング	1
9	300009	Spring Washer	スプリングワッシャ	1
10	120008	Screw(M4-0.7×8)	止ネジ	1
11	2100850	Upper Looper Thread Pull-off	上ルーパ糸繰り	1
12	110009	Screw(M4-0.7×8)	止ネジ	2
13	2100880	Upper Looper Bar Crank Arm, C. Set	上ルーパクランク(組)	1
14	2100226	Upper Looper Bar Guide Bushing	ルーパ案内メタル	1
15	2100227	Upper Looper Bar Guide Cover	ルーパ案内蓋	1
16	130001	Screw(M2.5-0.45×6)	止ネジ	1
17	110071	Screw(M2.5-0.45×6)	止ネジ	1
18	2100884	Upper Looper Bar Guide, Complete Set	ルーパ案内(組)	1
19	2100221	Upper Looper Bar Crank Arm	上ルーパクランク	1
20	300008	Washer	ワッシャ	1
21	140004	Screw(M6-1×16)	止ネジ	1
22	2100903[2100176]	Upper Looper Bar Crank Arm Pin	上ルーパクランクピン	1
23	160002	Screw(M4-0.7×5)	止ネジ	1
24	310089[310048]	Oil Wick	油芯	1
25	2100667	Upper Looper Bar	ルーパ棒	1
26	000629[330011]	Seal Plug	詰栓	1
27	2100892	Upper Looper Bar Guide	ルーパ案内	1
28	310065	Oiling Felt	フェルト	1
29	2109320	Upper Looper(for Needle Size #9~14)	上ルーパ(針番手#9~14用)	1
30	210009	Screw(1/8-44×3.2)	止ネジ	1
31	000779	Standard Pin	基準ピン	1
32	120013	Screw(M6-1×15)	止ネジ	2
33	2100854	Upper Looper Supplementary Thread Eyelet	上ルーパ補助糸道	1
34	2100851	Lower Looper Thread Pull-off	下ルーパ糸繰り	1
35	000014	Washer	ワッシャ	1
36	110002	Screw(M3-0.5×5)	止ネジ	1
37	2100890◆	Upper Looper Bar, C. Set	ルーパ棒(組)	1



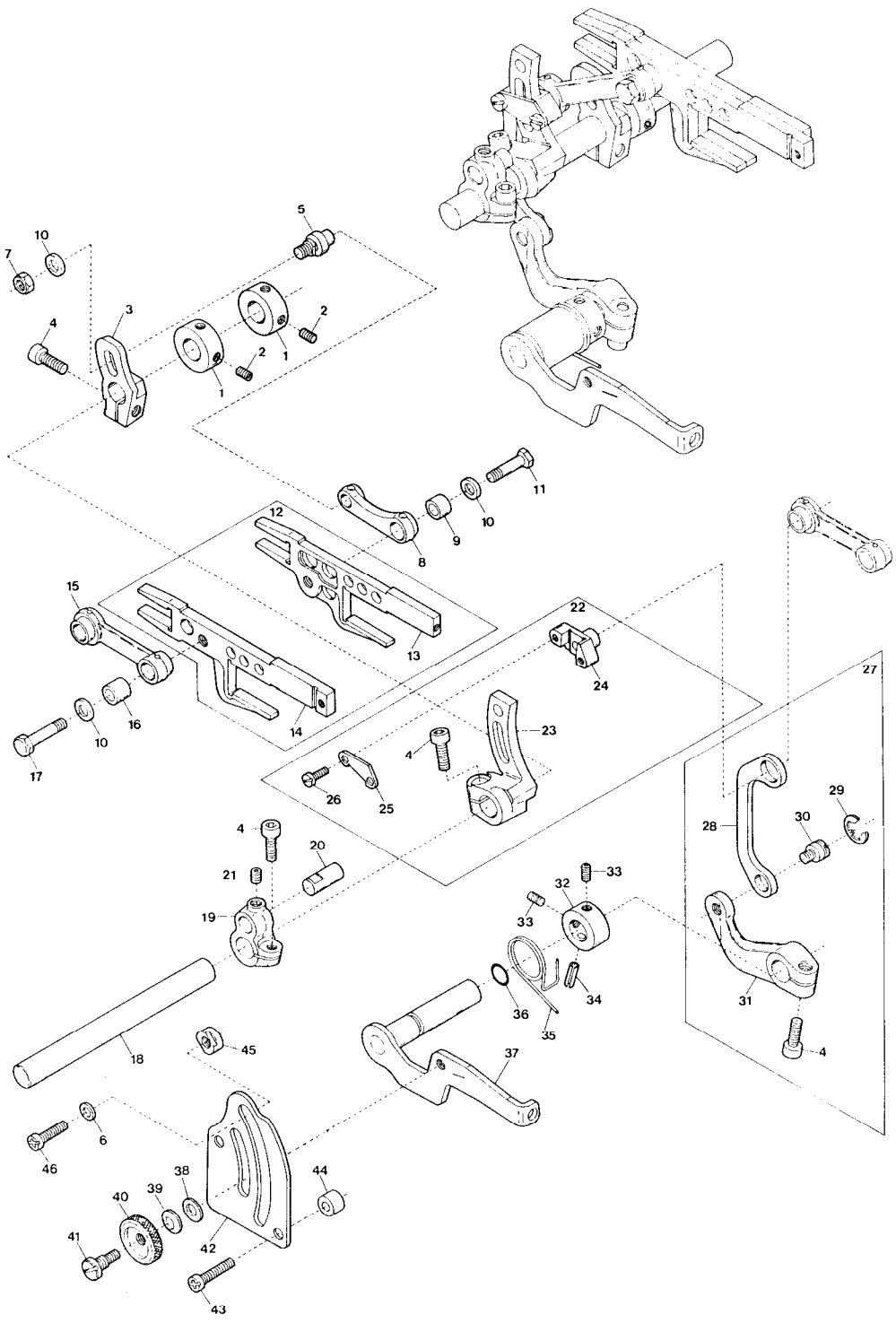


LOWER LOOPER DRIVING MECHANISM

下ルーパー機構

10

Ref. Parts			Amt.
<u>No.</u>	<u>No.</u>	<u>Description</u>	<u>Req.</u>
		<u>品名</u>	
1	2100215	Looper Driving Lever Connecting Rod	ルーパーロッド . . . . . 1
2	120049[120001]	Screw(M4-0.7×16)[M4-0.7×14]	止ネジ . . . . . 4
3	2100088	Connecting Rod Swing-proof	振止め . . . . . 1
4	2100210	Lower Looper Driving Lever	下ルーパー軸腕 . . . . . 1
5	120006	Screw(M6-1×12)	止ネジ . . . . . 1
6	2100902	Driving Shaft Thrust Ring	スラストプレート . . . . . 1
7	2100273	Collar(10×19×9mm)	ルーパー軸カラー . . . . . 1
8	160003	Screw(M5-0.8×5)	止ネジ . . . . . 3
9	2100219	Looper Driving Shaft	ルーパー軸 . . . . . 1
10	2100211	Lower Looper Holder Arm	下ルーパー台 . . . . . 1
11	300008	Washer	ワッシャ . . . . . 1
12	140002	Screw(M6-1×14)	止ネジ . . . . . 1
13	2100852	Thread Pull-off	下ルーパー台系繰リ . . . . . 1
14	110009	Screw(M4-0.7×8)	止ネジ . . . . . 1
15	2109347	Lower Looper	下ルーパー . . . . . 1
16	2109201	Needle Guard(Rear)	針受ケ(後) . . . . . 1
17	110036	Screw(M3-0.5×6.5)	止ネジ . . . . . 1
18	180014	Screwed Pin(M3-0.5×4.5)	ピンネジ . . . . . 1

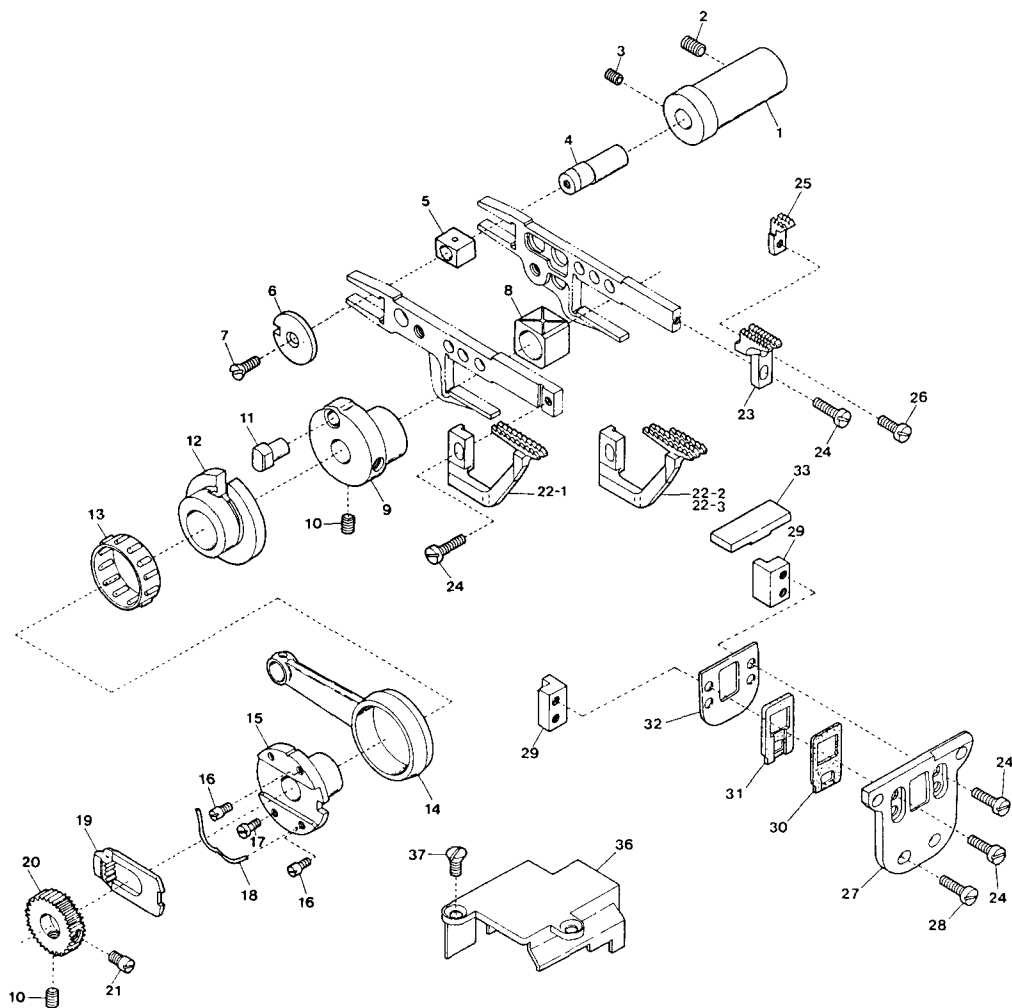
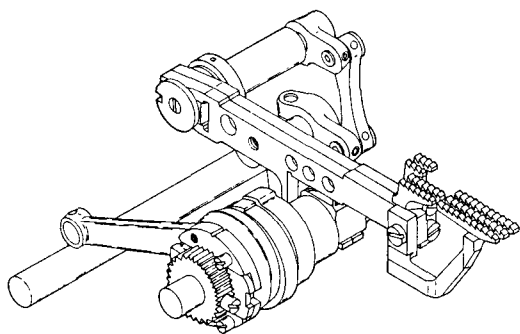


## FEED DRIVING CONTROL MECHANISM

## 前送り調節機構

11

Ref. No.	Parts No.	Description	品名	Amt. Req.
1	2100161	Collar(10×19×9mm)	送り軸カラー	2
2	160003	Screw(M5-0.8×5)	止ネジ	4
3	2100250	Main Feed Bar Lever	後送りレバー	1
4	120006	Screw(M6-1×12)	止ネジ	4
5	2100251	Main Feed Bar Lever Pin	後送りレバーピン	1
6	000669	Washer	ワッシャ	2
7	100002	Nut	ナット	1
8	2100248	Main Feed Bar Connection	後送りリンク	1
9	2100249	Connection Bushing	後送りリンクブッシュ	1
10	300000	Washer	ワッシャ	3
11	140001	Screw(M5-0.5×12)	止ネジ	1
12	2100266	Feed Bar, Complete Set	前後送り台(組)	1
13	2100242	Main Feed Bar	後送り台	1
14	2100241	Differential Feed Bar	前送り台	1
15	2100243	Differential Feed Bar Connection	前送りリンク	1
16	2100244	Connection Bushing	前送りリンクブッシュ	1
17	140000	Screw(M5-0.5×15.5)	止ネジ	1
18	2100260	Feed Bar Driving Shaft	送り軸	1
19	2100240	Feed Bar Driving Shaft Lever	送り軸腕	1
20	2100288	Connecting Rod Pin	送りロッドピン	1
21	160007	Screw(M6-1×6)	止ネジ	1
22	2100671[2100033]	Differential Rocker, Complete Set	前送り腕(組)	1
23	2100672[2100245]	Differential Rocker	前送り腕	1
24	2100673[2100246]	Differential Regulating Slider	スライダ	1
25	2100674[2100247]	Differential Regulating Slider Cap	スライダ蓋	1
26	110033	Screw(M3-0.5×6)	止ネジ	2
27	2100269	Differential Lever(Right), C. Set	差動レバー(右)(組)	1
28	2100252	Slider Link	スライダリンク	1
29	0068202	Retaining Ring	ストップリング	1
30	2100253	Slider Link Pin	スライダリンクピン	1
31	2100262	Differential Lever(Right)	差動レバー(右)	1
32	2100267	Collar(10×17×8mm)	差動レバー軸カラー	1
33	160001	Screw(M4-0.7×4)	止ネジ	2
34	000690	Roll Pin	ロールピン	1
35	2100256	Differential Lever Spring	差動レバーバネ	1
36	0020538	O-ring(P7)	リング	1
37	2100263	Differential Lever(Left)	差動レバー(左)	1
38	000528	Washer	ワッシャ	1
39	000561	Conical Spring Washer	皿バネワッシャ	1
40	100000	Adjusting Nut	調節ナット	1
41	190001	Adjusting Screw(M6-1×11.5, M4.5-0.5×4)	調節ネジ	1
42	2100601	Differential Feed Graduation	送り目盛板	1
43	110016	Screw(M4-0.7×15)	止ネジ	2
44	2100265	Spacer	スペーサ	2
45	0020350	Differential Lever Stop	差動レバーストップ	2
46	110017	Screw(M5-0.8×8)	止ネジ	2

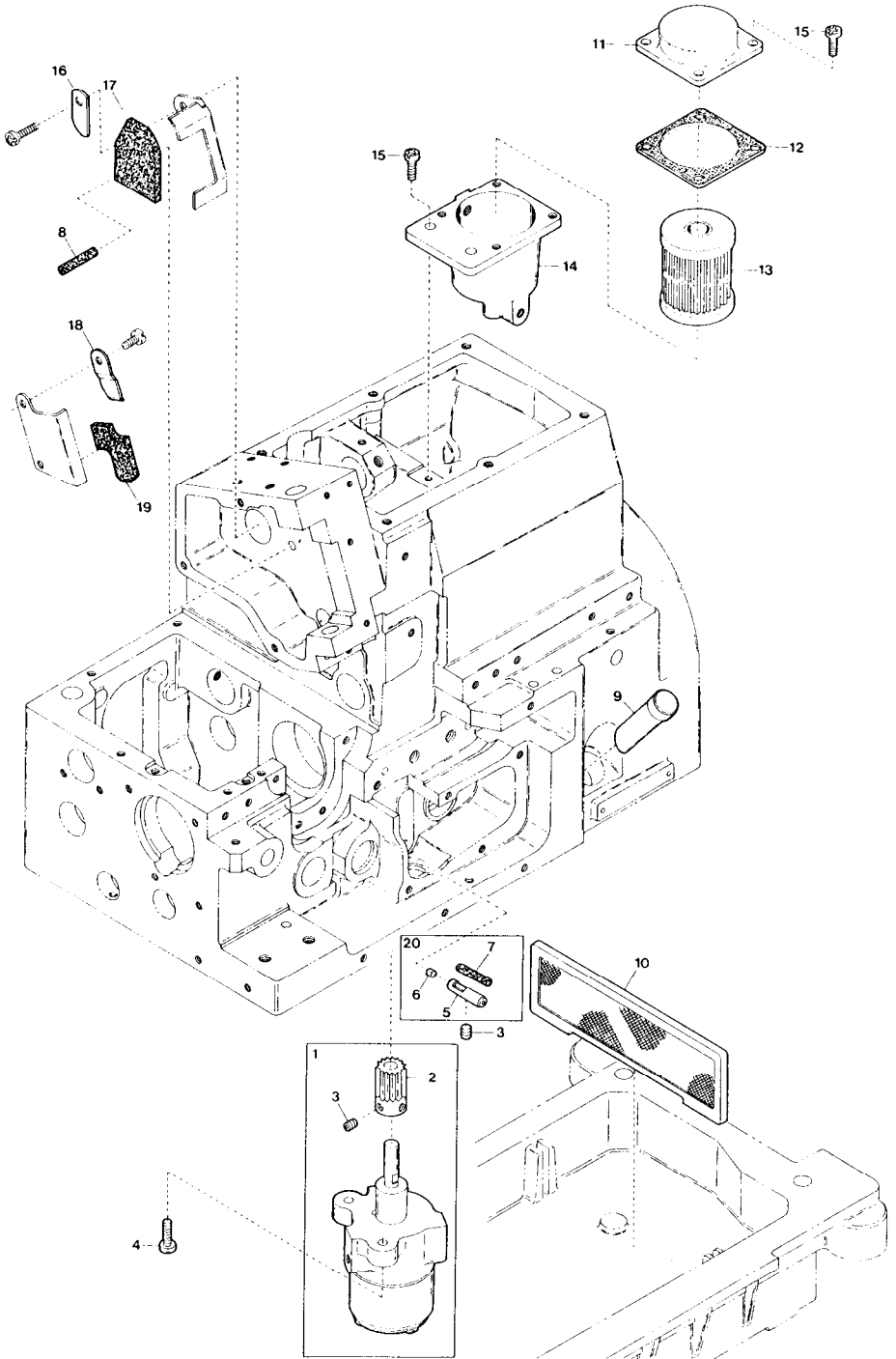


**FEED DRIVING MECHANISM**

**送り機構**

**12**

Ref. No.	Parts No.	Description	品名	Amt. Req.
1	2100603	Feed Bar Block(Rear) Shaft Bushing	角駒(後)軸ブッシュ	1
2	160007	Screw(M6-1×6)	止ネジ	1
3	160001	Screw(M4-0.7×4)	止ネジ	1
4	2100602	Feed Bar Block(Rear) Shaft	角駒(後)軸	1
5	2100283	Feed Bar Block(Rear)	角駒(後)	1
6	2100281	Feed Bar Block(Rear) Lid	角駒(後)蓋	1
7	130002	Screw(M3-0.5×6)	止ネジ	1
8	2100280	Feed Bar Block(Front)	角駒(前)	1
9	2100284	Eccentric Pin Holder	送りエキセンピン取付台	1
10	160003	Screw(M5-0.8×5)	止ネジ	3
11	0020401	Feed Dog Eccentric Pin	送りエキセンピン	1
12	2100277	Feed Dog Eccentric	送りエキセン	1
13	2100278	Roller Bearing	ニードルベアリング	1
14	2100275	Feed Dog Driving Connecting Rod	送りロッド	1
15	2100276	Feed Dog Regulating Eccentric	送り調節エキセン	1
16	180002	Screw(M3-0.5×4)	止ネジ	2
17	110070	Screw(M3-0.5×6.3)	止ネジ	1
18	2100289	Feed Dog Regulating Plate Spring	送り調節プレートバネ	1
19	0023473	Feed Dog Regulating Plate	送り調節プレート	1
20	2100279	Feed Dog Regulating Gear	送り調節ギア	1
21	180003	Screw(M5-0.8×8)	止ネジ	1
22-1	2109007	Differential Feed Dog(03)	前送り(03)	1
22-2	2109005	" " (04,05)	" (04,05)	1
22-3	2109009	" " (06)	" (06)	1
23	2109006	Main Feed Dog	後送り	1
24	110004	Screw(M3.5-0.6×8)	止ネジ	6
25	2109067	Auxiliary Feed Dog	小送り	1
26	110026	Screw(M3-0.5×6)	止ネジ	1
27	2100865	Feed Bar Guide Support	送り台ガイドサポート	1
28	110064	Screw(M4-0.7×8)	止ネジ	4
29	2100870	Feed Bar Guide	送り台ガイド	2
30	2100866	Feed Bar Shield(Front)	送り台シール(前)	1
31	2100867	Feed Bar Shield(Rear)	送り台シール(後)	1
32	2100869	Feed Bar Shield Guide	送り台シールガイド	1
33	2100868	Feed Bar Shield(Upper)	送り台シール(上)	1
34	2100301	Connecting Rod Cover	送りロッドカバー	1
35	130003	Screw(M4-0.7×7.3)	止ネジ	2

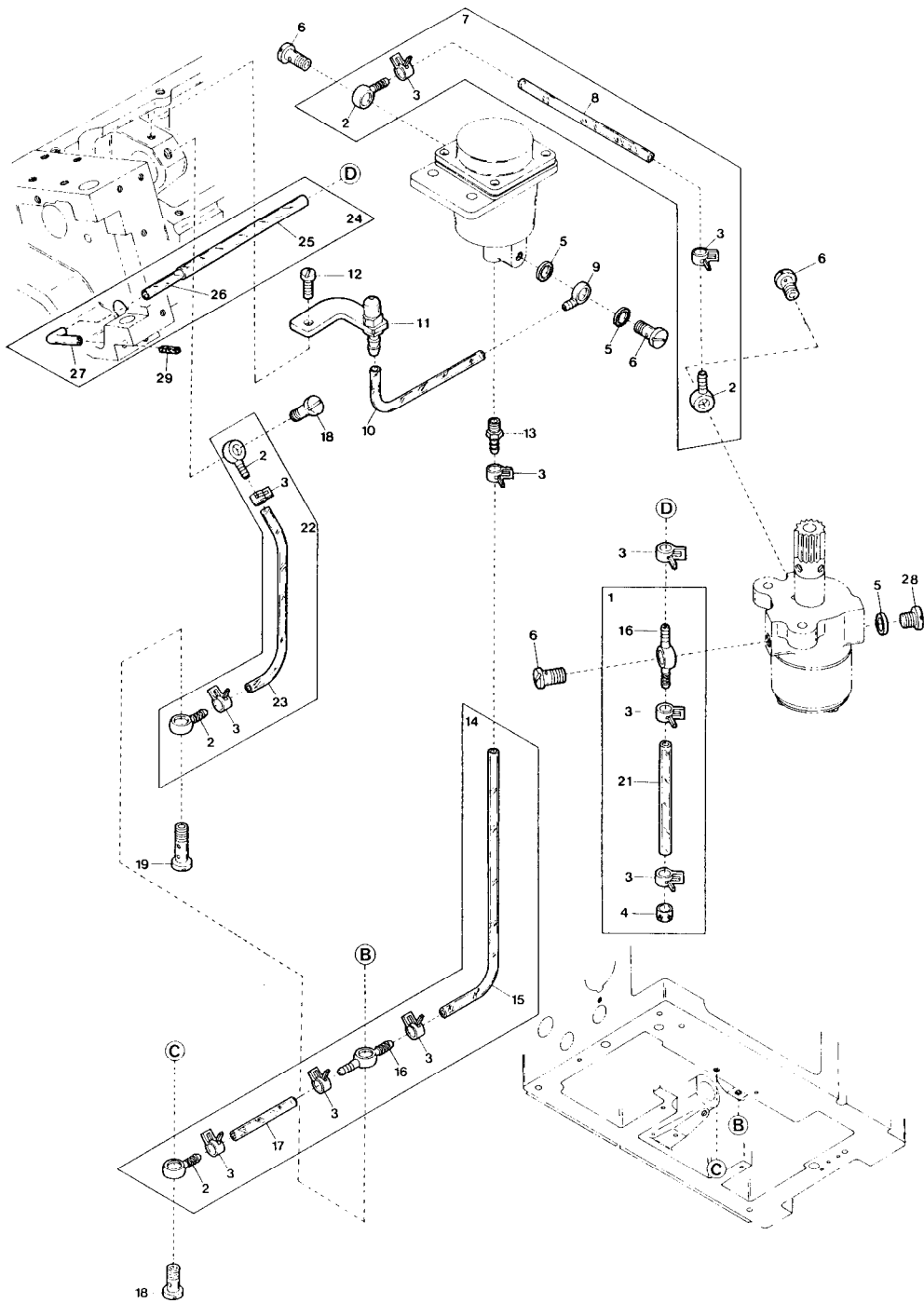


## LUBRICATING MECHANISM(1)

## 給油機構(1)

13

Ref.	Parts		Amt.
No.	No.	Description	Req.
		品名	
1	2100935	Oil Pump, Complete Set . . . . .	1
2	2100363	Worm Wheel . . . . .	1
3	160001	Screw(M4-0.7×4) . . . . .	3
4	110016	Screw(M4-0.7×15) . . . . .	2
5	2100895[2100893]	Oil Pipe . . . . .	1
6	000456	Seal Plug . . . . .	1
7	310090[310064]	Oil Wick . . . . .	1
8	310023	Oil Wick . . . . .	1
9	2100032	Oil Sight Gauge . . . . .	1
10	2100383	Oil Filter Screen . . . . .	1
11	2100315	Filter Housing Cover . . . . .	1
12	2100920	Filter Housing Gasket . . . . .	1
13	2100345	Filter . . . . .	1
14	2100314	Filter Housing . . . . .	1
15	110013	Screw(M4-0.7×8) . . . . .	6
16	2100255	Oil Adjusting Plate . . . . .	1
17	2100142	Needle Bar Oiling Felt . . . . .	1
18	2100524	Oiling Felt Clamp . . . . .	1
19	2100523	Needle Bar Oiling Felt(Left) . . . . .	1
20	2100896◆	Oil Pipe, C. Set . . . . .	1





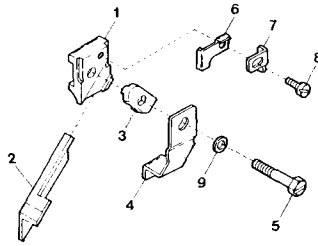
## LUBRICATING MECHANISM(2)

## 給油機構(2)

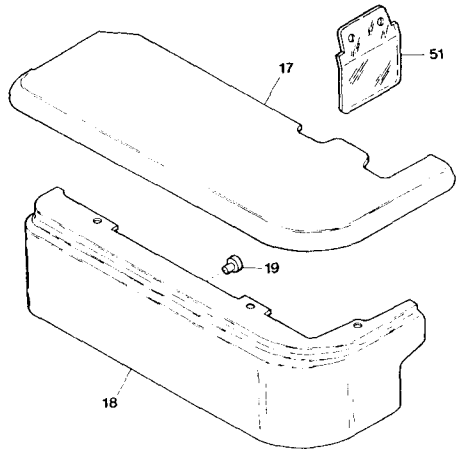
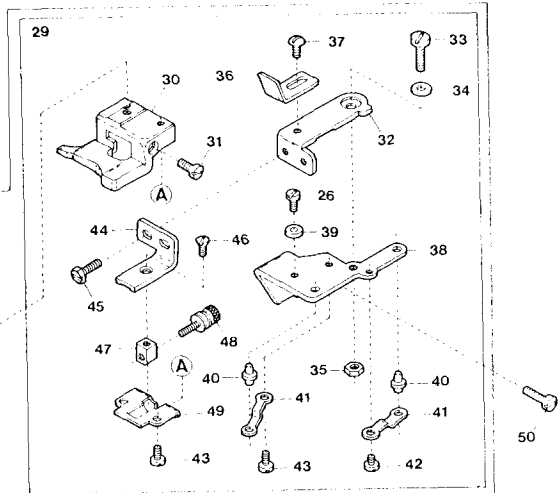
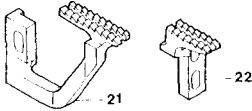
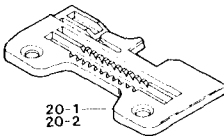
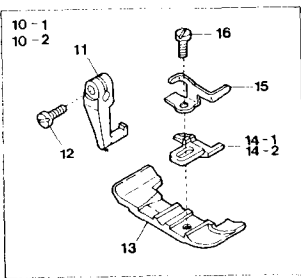
14

Ref. No.	Parts No.	Description	品名	Amt. Req.
1	2100958	Suction Tube, Complete Set	吸入パイプ(組)	1
2	3100370[0037669]	Oil Tube Fitting One Way End	片口管継手	5
3	0031831	Oil Tube Clamp	緊束環	11
4	2100957	Oil Filter	濾過網	1
5	000567	Seal	パッキン	3
6	320000	Oil Tube Fitting Stud	管継手ボルト	4
7	2100930	Oil Tube, Complete Set	給油パイプ(組)	1
8	2100931	Oil Tube(4.6×6.4×155mm)	給油パイプ	1
9	320001	Oil Tube Fitting One Way End	片口管継手	1
10	2100325	Oil Tube(2.5×4×100mm)	給油パイプ	1
11	2100541	Oil Nozzle Unit	給油ノズル(組)	1
12	110012	Screw(M4-0.7×5)	止ネジ	1
13	009909	Oil Tube Joint	パイプ継手	1
14	2100932[2100953]	Oil Tube, Complete Set	給油パイプ(組)	1
15	2100934[2100954]	Oil Tube(4.6×6.4×225mm)	給油パイプ	1
16	3100371[0037668]	Oil Tube Fitting Two Way	両口管継手	2
17	2100933[2100955]	Oil Tube(4.6×6.4×40mm)	給油パイプ	1
18	320002	Oil Tube Fitting Stud	管継手ボルト	2
19	320003	Oil Tube Fitting Stud(Long)	管継手ボルト(長)	1
20				
21	2100369	Oil Tube(4.6×6.4×36.5mm)	給油パイプ	1
22	2100951	Oil Tube, Complete Set	給油パイプ(組)	1
23	2100952	Oil Tube(4.6×6.4×277mm)	給油パイプ	1
24	2100926	Suction Pipe(Upper), C. Set	吸入パイプ(上)(組)	1
25	2100927	Suction Tube(4×6×180mm)	吸入パイプ	1
26	2100928	Suction Tube(2.5×4×60mm)	吸入パイプ	1
27	2100929	Suction Pipe(Upper)	吸入パイプ(上)	1
28	001820	Screw(1/4-40×5)	止ネジ	1
29	310073◆	Felt	フェルト	1

UPPER KNIFE (Angled Type)



AZ6000H-A



Ref. No.	Parts No.	Description	品名	Amt. Req.
1	2100385	Upper Knife Holder	上メスホルダ(角)	1
2	0020491	Upper Knife	上メス	1
3	2101435	Upper Knife Clamp	上メス押エ	1
4	2100354	Upper Knife Chip Guard	切屑押シ	1
5	140012	Screw(M4-0.7×18.5)	止ネジ	1
6	2100349	Upper Knife Clamp Plate	上メス押エ受ケ	1
7	2100353	Upper Knife Stop	上メスストップ	1
8	110038	Screw(M2.5-0.45×4.5)	止ネジ	1
9	000665	Washer	ワッシャ	1
10-1	2107031	Presser Foot, Complete Set(03)	押エ(組)	1
10-2	2107032	" " (04)	"	1
11	0024100	Presser Foot Hinge	押エヒンジ	1
12	004351	Screw(9/64-40×7)	止ネジ	1
13	2107030	Presser Foot(Lower)	押エ(下)	1
14-1	2107000	Presser Foot Stitch Tongue(03)	爪	1
14-2	2107004	" " (04)	"	1
15	2107640[2107162]	Finger Guard	フィンガガード	1
16	005036[004131]	Screw(1/8-44×5.6)[1/8-44×6]	止ネジ	1
17	2100050	Cloth Plate	クロスプレート	1
18	2100051	Cloth Plate(Lower)	クロスプレート(下)	1
19	2100052	Rubber Cushion	クロスプレート(下)埋め座	1
20-1	2108001	Stitch Plate(03)	針板	1
20-2	2108000	" (04)	"	1
21	2109000	Differential Feed Dog	前送り	1
22	2109001	Main Feed Dog	後送り	1
23	2101027	Blind Hemming Guide, C. Set	裾引定規(組)	1
24	2101026	Overhanging Guide Hinge, C. Set	定規(組)	1
25	0034867	Hemming Positioner	裾引幅調節片	1
26	005036	Screw(1/8-44×5.6)	止ネジ	2
27	000533	Washer	ワッシャ	1
28	007006	Screw(9/64-40×4)	止ネジ	1
29	2101021	Blind-Hemming Edge Guide, C. Set	裾引定規台(組)	1
30	2101020	Blind-Hemming Edge Guide	裾引定規台	1
31	009624	Screw(1/8-44×5.3)	止ネジ	1
32	0022445	Swing-out Lever	スイングアウトレバー	1
33	004150	Screw(11/64-40×5.2)	止ネジ	1
34	000172	Conical Spring Washer	皿バネワッシャ	1
35	000334	Nut	ナット	1
36	0022446	Overhanging Guide Hinge Stop	定規ストップ	1
37	001330	Screw(9/64-40×3.8)	止ネジ	1
38	0022447	Swing-out Lever Holder	スイングアウトレバー取付台	1
39	0022448	Swing-out Lever Stop	スイングアウトレバーストップ	1
40	0022435	Edge Guide Positioning Pin	定規固定ピン	2

※ Ref. No. 41 to 51 ..... See the following page.

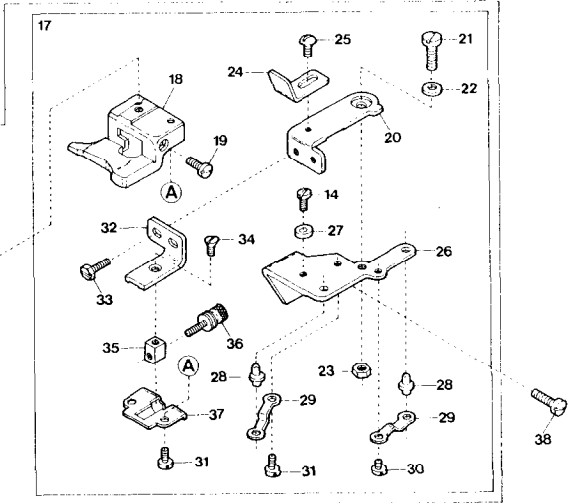
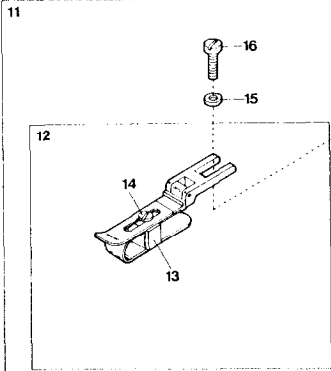
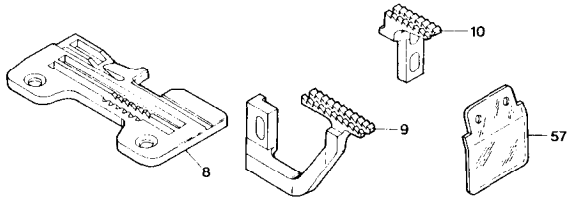
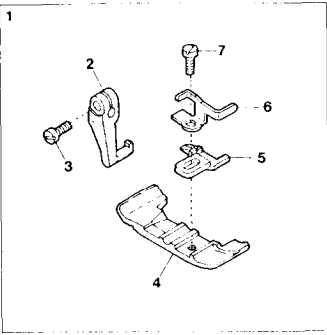
EXCLUSIVE PARTS for UPPER KNIFE (Angled Type), AZ6000H-A 角メス及びサブ刃用部品

15

Ref. Parts				Amt.
<u>No.</u>	<u>No.</u>	<u>Description</u>	<u>品名</u>	<u>Req.</u>
41	0022436	Positioning Pin Holder Spring	定規固定ピン押エバネ	2
42	001225	Screw(1/8-44×2.8)	止ネジ	1
43	001196	Screw(1/8-44×6)	止ネジ	3
44	2101022	Edge Guide Adjusting Holder	裾引調節台	1
45	004106	Screw(9/64-40×6.5)	止ネジ	2
46	007619	Screw(9/64-40×6.3)	止ネジ	1
47	0022443	Adjusting Screw Guide Piece	調節ネジガイド	1
48	006444	Adjusting Screw(1/8-44×12.9)	調節ネジ	1
49	0022444	Edge Guide Adjusting Holder Cover	裾引調節台蓋	1
50	110047	Screw(M4-0.7×10)	止ネジ	2
51	2100027	Safety Plate	アイガード	1

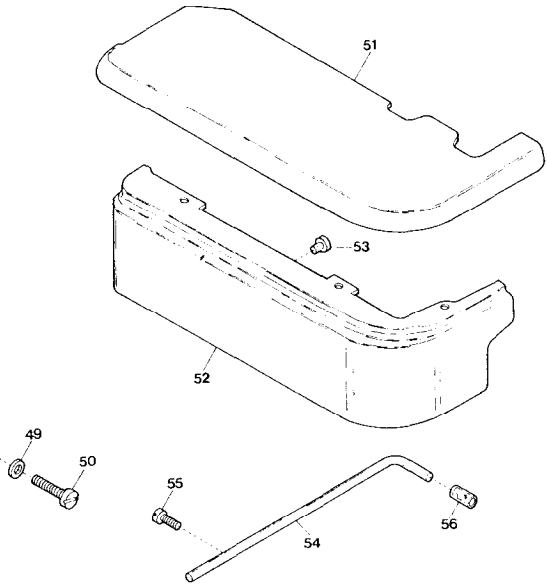
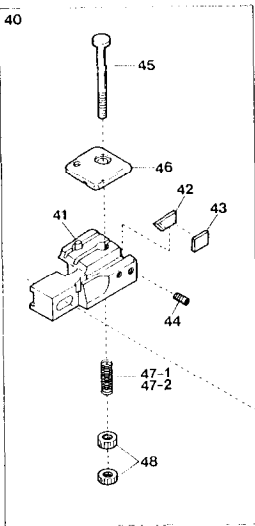
※ Ref. No. 1 to 40 ..... See the preceding page.

AZ6000H-AM(1)



"B3" DEVICE

39



Ref.	Parts	Description	品名	Amt. Req.
No	No			
1	2107032	Presser Foot, Complete Set(04)	押エ(組)	1
2	0024100	Presser Foot Hinge	押エヒンジ	1
3	004351	Screw(9/64-40×7)	止ネジ	1
4	2107030	Presser Foot(Lower)	押エ(下)	1
5	2107004	Presser Foot Stitch Tongue(04)	爪	1
6	2107640[2107162]	Finger Guard	フィンガガード	1
7	005036[004131]	Screw(1/8-44×5.6)[1/8-44×6]	止ネジ	1
8	2108032	Stitch Plate(04)	針板	1
9	2109000	Differential Feed Dog	前送り	1
10	2109001	Main Feed Dog	後送り	1
11	2101027	Blind-Hemming Guide, Complete Set	裾引定規(組)	1
12	2101026	Overhanging Guide Hinge, Complete Set	定規(組)	1
13	0034867	Hemming Positioner	裾引幅調節片	1
14	005036	Screw(1/8-44×5.6)	止ネジ	2
15	000533	Washer	ワッシャ	1
16	007006	Screw(9/64-40×4)	止ネジ	1
17	2101021	Blind-Hemming Edge Guide, Complete Set	裾引定規台(組)	1
18	2101020	Blind-Hemming Edge Guide	裾引定規台	1
19	009624	Screw(1/8-44×5.3)	止ネジ	1
20	0022445	Swing-out Lever	スイングアウトレバー	1
21	004150	Screw(11/64-40×5.2)	止ネジ	1
22	000172	Conical Spring Washer	皿バネワッシャ	1
23	000334	Nut	ナット	1
24	0022446	Overhanging Guide Hinge Stop	定規ストッパ	1
25	001330	Screw(9/64-40×3.8)	止ネジ	1
26	0022447	Swing-out Lever Holder	スイングアウトレバー耐台	1
27	0022448	Swing-out Lever Stop	スイングアウトレバーストッパ	1
28	0022435	Edge Guide Positioning Pin	定規固定ピン	2
29	0022436	Positioning Pin Holder Spring	定規固定ピン押エバネ	2
30	001225	Screw(1/8-44×2.8)	止ネジ	1
31	001196	Screw(1/8-44×6)	止ネジ	3
32	2101022	Edge Guide Adjusting Holder	裾引調節台	1
33	004106	Screw(9/64-40×6.5)	止ネジ	2
34	007619	Screw(9/64-40×6.3)	止ネジ	1
35	0022443	Adjusting Screw Guide Piece	調節ネジガイド	1
36	006444	Adjusting Screw(1/8-44×12.9)	調節ネジ	1
37	0022444	Edge Guide Adjusting Holder Cover	裾引調節台蓋	1
38	110047	Screw(M4-0.7×10)	止ネジ	2
39	2109911	"B3" Device, Complete Set	"B3"装置(組)	1
40	2101133	Back Tack Cutting Unit	空環切り装置(組)	1

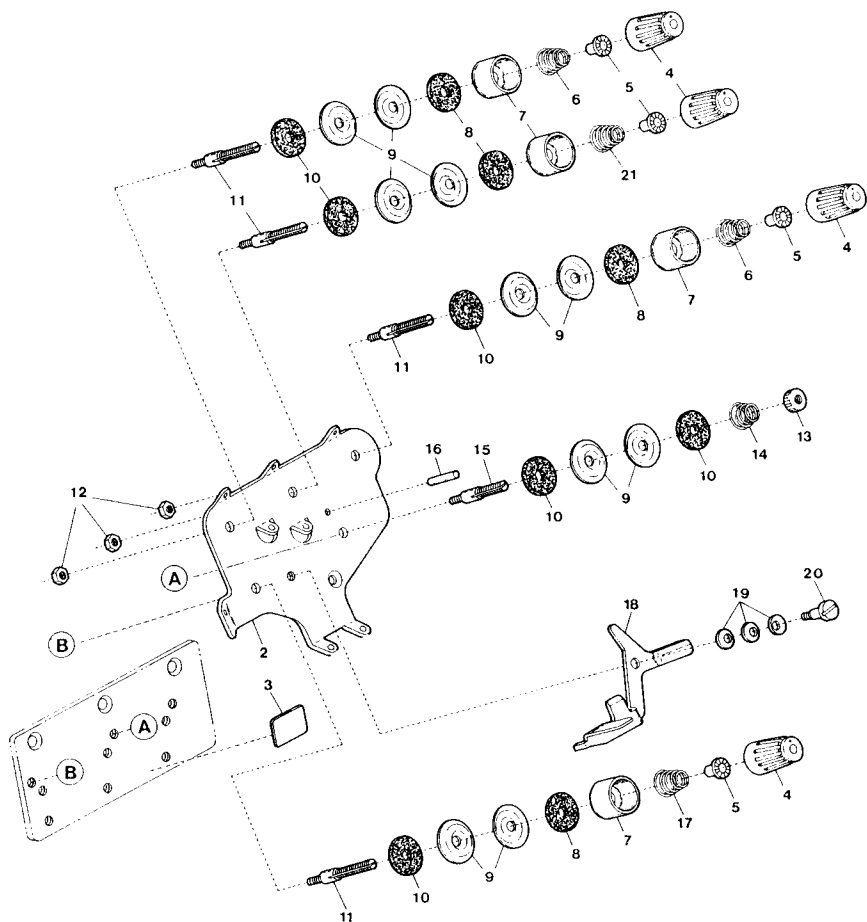
※ Ref. No. 41 to 57 ..... See the following page.

Ref. No.	Parts No.	Description	品名	Amt. Req.
41	2101134	Thread Chain Cutting Knife Holder	刃取付台	1
42	0023184	Thread Chain Cutting Knife	刃	1
43	0023169	Thread Chain Cutting Knife Holder Spacer	刃取付台スペーサ	1
44	003637	Screw(1/8-44×2.5)	止ネジ	2
45	004205	Screw(11/64-40×18)	止ネジ	1
46	0024308	Thread Chain Holder	空環押エ	1
47-1	0023182	Thread Chain Holder Spring(Standard)	空環押エバネ(標準)	1
47-2	0033711	"	(with Stronger Pressure)空環押エバネ(ハズレ)	1
48	000361	Adjusting Nut	空環押エバネ調節ナット	2
49	000535	Washer	ワッシャ	1
50	110044	Screw(M3.5-0.6×14)	止ネジ	1
51	2101048	Cloth Plate	クロスプレート	1
52	2100051	Cloth Plate(Lower)	クロスプレート(下)	1
53	2100052	Rubber Cushion	クロスプレート(下)埋メ座	1
54	0036905	Synchronizer Positioning Pin	ポジションナピン	1
55	110009	Screw(M4-0.7×8)	止ネジ	1
56	0022837	Synchronizer Cushion	ポジションナピンクッション	1
57	2100027	Safety Plate	アイガード	1

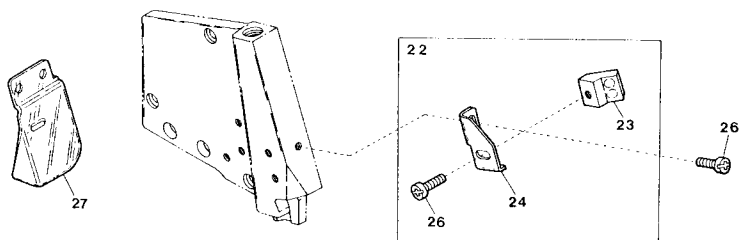
※ Ref. No. 1 to 40 ..... See the preceding page.

## AZ6000H-AM(2)

## 1 "TC" DEVICE



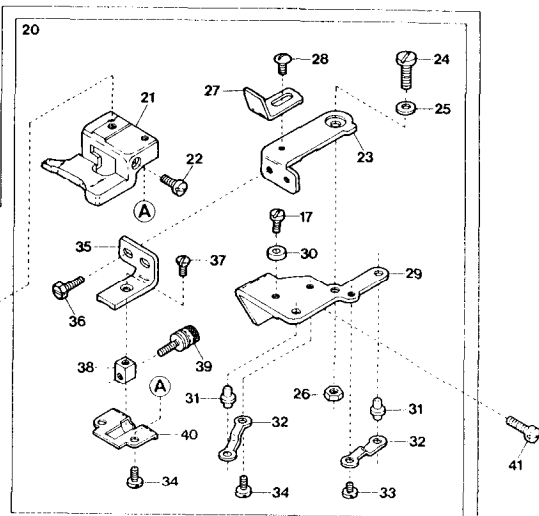
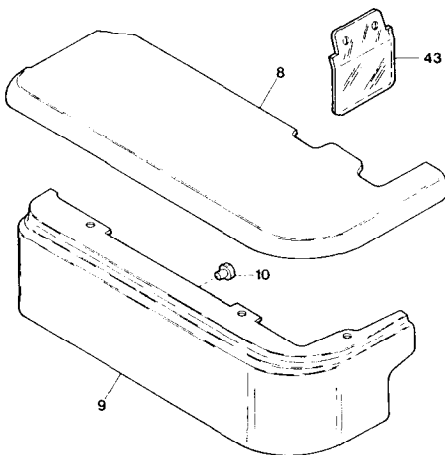
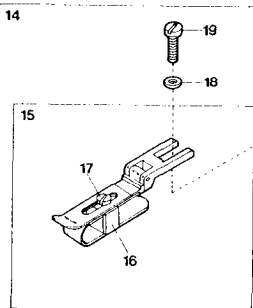
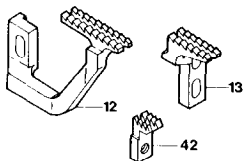
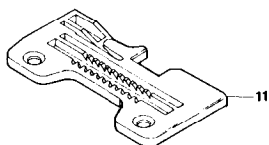
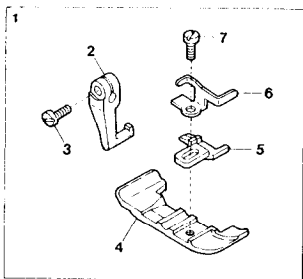
## "MS" DEVICE





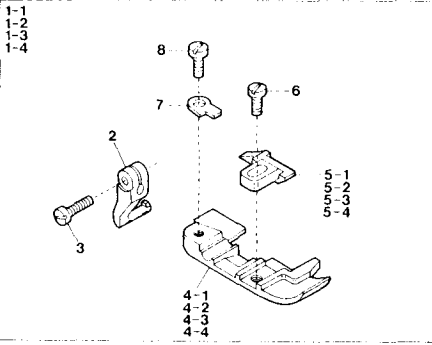
Ref. No.	Parts No.	Description	品名	Amt. Req.
1	0026467	Tension Change Device, C. Set	"TC"装置(組)	1
2	0026466	Thread Tension Disc Eyelet	調子台糸道	1
3	000622	Sticker	貼りマーク	1
4	0024084	Thread Tension Spring Cap	糸調子バネキャップ(上)	4
5	0024083	Thread Tension Spring Bushing	糸調子ナット回り止め	4
6	0024157	Thread Tension Spring	糸調子バネ	2
7	0020118	Thread Tension Spring Retainer	糸調子バネキャップ(下)	4
8	000178	Felt	フェルト	4
9	0031111	Tension Disc	糸調子皿	10
10	000177	Felt	フェルト	6
11	007903	Tension Post	糸調子棒	4
12	000334	Nut	ナット	3
13	000056	Adjusting Nut	調節ナット	1
14	0037115	Thread Tension Spring	糸調子バネ	1
15	001904	Tension Post	糸調子棒	1
16	0023766	Thread Guide Pin	糸ガイドピン	1
17	0024156	Thread Tension Spring	糸調子バネ	1
18	0023728	Tension Change Lever	TCレバー	1
19	000010	Conical Spring Washer	皿バネワッシャ	3
20	004100	Screw(11/64-40×3.2)	止ネジ	1
21	0032952	Thread Tension Spring	糸調子バネ	1
22	2101182	"MS" Device, Complete Set	"MS"装置(組)	1
23	2100079	Magnet Unit	マグネット	1
24	2100076	Magnet Unit Support	マグネット受け	1
25				
26	110013	Screw(M4-0.7×8)	止ネジ	2
27	2100082	Safety Plate	アイガード	1

AZ6000H-A54

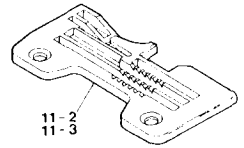
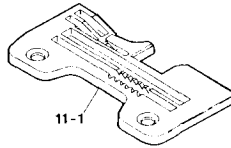
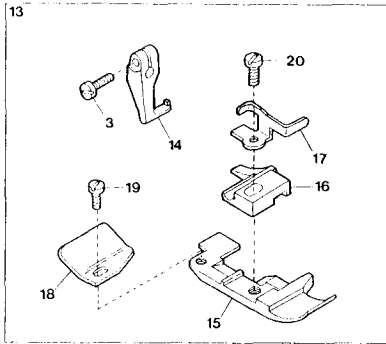


Ref. Parts		品名		Amt.
No.	No.	Description		Req.
1	2107032	Presser Foot, Complete Set(04)	・押エ(組)	・1
2	0024100	Presser Foot Hinge	・押エヒンジ	・1
3	004351	Screw(9/64-40×7)	・止ネジ	・1
4	2107030	Presser Foot(Lower)	・押エ(下)	・1
5	2107004	Presser Foot Stitch Tongue(04)	・爪	・1
6	2107640[2107162]	Finger Guard	・フィンガガード	・1
7	005036[004131]	Screw(1/8-44×5.6)[1/8-44×6]	・止ネジ	・1
8	2100050	Cloth Plate	・クロスプレート	・1
9	2100051	Cloth Plate(Lower)	・クロスプレート(下)	・1
10	2100052	Rubber Cushion	・クロスプレート(下)埋め座	・1
11	2108100	Stitch Plate(04)	・針板	・1
12	2109000	Differential Feed Dog	・前送り	・1
13	2109001	Main Feed Dog	・後送り	・1
14	2101027	Blind Hemming Guide, Complete Set	・裾引定規(組)	・1
15	2101026	Overhanging Guide Hinge, Complete Set	・定規(組)	・1
16	0034867	Hemming Positioner	・裾引幅調節片	・1
17	005036	Screw(1/8-44×5.6)	・止ネジ	・2
18	000533	Washer	・ワッシャ	・1
19	007006	Screw(9/64-40×4)	・止ネジ	・1
20	2101021	Blind-Hemming Edge Guide, Complete Set	・裾引定規台(組)	・1
21	2101020	Blind-Hemming Edge Guide	・裾引定規台	・1
22	009624	Screw(1/8-44×5.3)	・止ネジ	・1
23	0022445	Swing-out Lever	・スイングアウトレバー	・1
24	004150	Screw(11/64-40×5.2)	・止ネジ	・1
25	000172	Conical Spring Washer	・皿バネワッシャ	・1
26	000334	Nut	・ナット	・1
27	0022446	Overhanging Guide Hing Stop	・定規ストッパ	・1
28	001330	Screw(9/64-40×3.8)	・止ネジ	・1
29	0022447	Swing-out Lever Holder	・スイングアウトレバー取付台	・1
30	0022448	Swing-out Lever Stop	・スイングアウトレバーストッパ	・1
31	0022435	Edge Guide Positioning Pin	・定規固定ピン	・2
32	0022436	Positioning Pin Holder Spring	・定規固定ピン押エバネ	・2
33	001225	Screw(1/8-44×2.8)	・止ネジ	・1
34	001196	Screw(1/8-44×6)	・止ネジ	・3
35	2101022	Edge Guide Adjusting Holder	・裾引調節台	・1
36	004106	Screw(9/64-40×6.5)	・止ネジ	・2
37	007619	Screw(9/64-40×6.3)	・止ネジ	・1
38	0022443	Adjusting Screw Guide Piece	・調節ネジガイド	・1
39	006444	Adjusting Screw(1/8-44×12.9)	・調節ネジ	・1
40	0022444	Edge Guide Adjusting Holder Cover	・裾引調節台蓋	・1
41	110047	Screw(M4-0.7×10)	・止ネジ	・2
42	2109052	Auxiliary Feed Dog	・小送り	・1
43	2100027	Safety Plate	・アイガード	・1

AZ6003H-A3

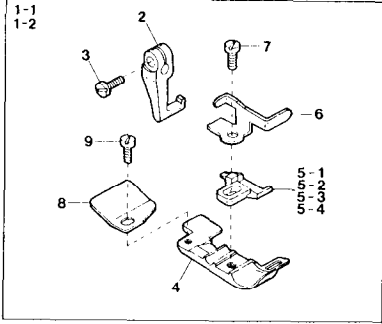


AZ6003H-A54

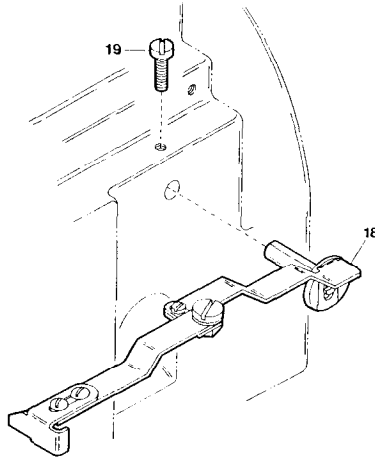
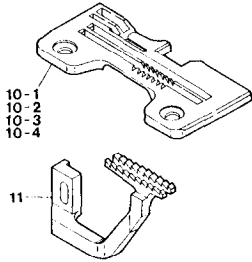
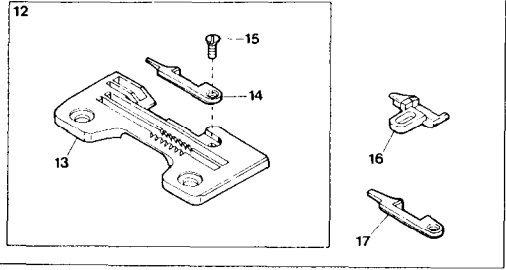


Ref.	Parts	Description	品名	Amt.
No	No			Req.
1-1	2107350	Presser Foot, Complete Set (03)	押エ(組)	1
1-2	2107351	" "	"	1
1-3	2107352	" "	"	1
1-4	2107353	" "	"	1
2	0024420	Presser Foot Hinge	押エヒンジ	1
3	004351	Screw(9/64-40×7)	止ネジ	1
4-1	2107036	Presser Foot(Lower) (03)	押エ(下)	1
4-2	0024422	" "	"	1
4-3	2107037	" "	"	1
4-4	0024425	" "	"	1
5-1	2107006	Presser Foot Stitch Tongue (03)	爪	1
5-2	2107008	" "	"	1
5-3	2107009	" "	"	1
5-4	2107020	" "	"	1
6	009730	Screw(1/8-44×5.3)	止ネジ	1
7	0024421	Presser Foot Hinge Spring	押エヒンジバネ	1
8	005036	Screw(1/8-44×5.6)	止ネジ	1
9	2109348[2109331]	Lower Loper(for Thick Thread)	下ルーパ(太糸用)	1
10	2109324	Upper Loper(for Thick Thread) (#9~14)	上ルーパ(太糸用) (#9~14)	1
11-1	2108024	Stitch Plate(03)(Extra)	針板(特注品)	1
11-2	2108010	" (04)	"	1
11-3	2108026	" (05)(Extra)	" (特注品)	1
12	2109052	Auxiliary Feed Dog	小送り	1
13	2107346	Presser Foot, Complete Set(04)	押エ(組)	1
14	0024100	Presser Foot Hinge	押エヒンジ	1
15	2107286	Presser Foot(Lower)	押エ(下)	1
16	2107243	Presser Foot Stitch Tongue(04)	爪	1
17	2107640[0021005]	Finger Guard	フィンガガード	1
18	0034535	Thread Chain Guide	空環ガイド	1
19	004237	Screw(3/32-56×2.6)	止ネジ	1
20	004131◆	Screw(1/8-44×6)	止ネジ	1

AZ6003H-A61

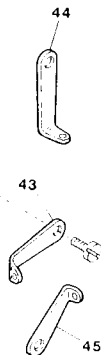
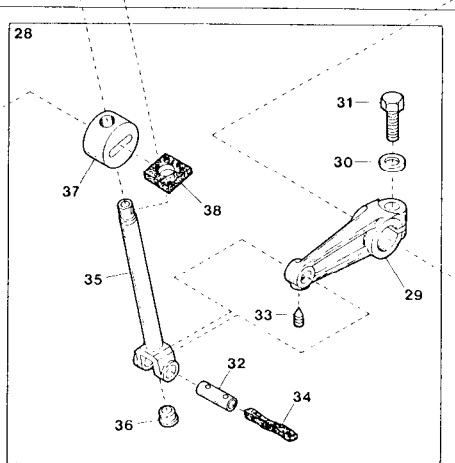
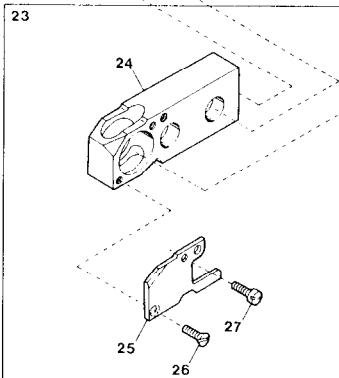
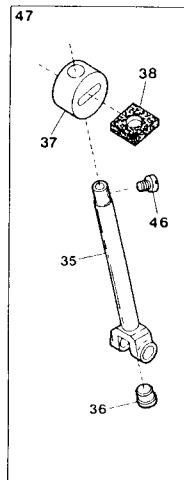
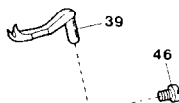
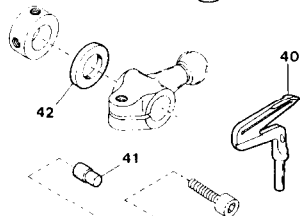
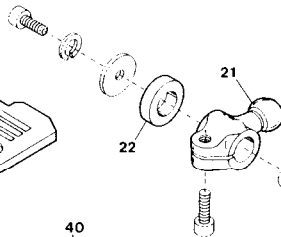
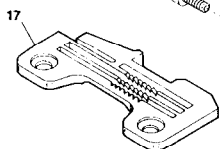
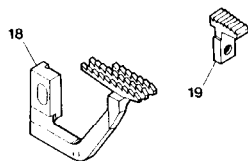
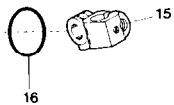
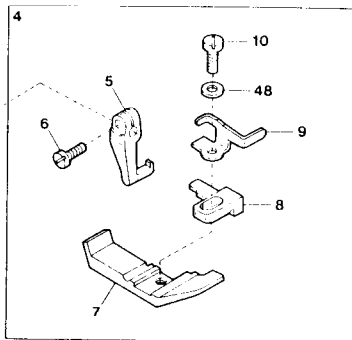
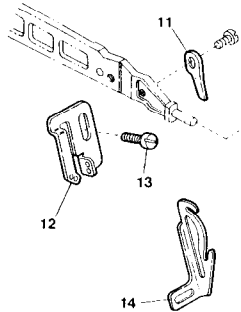
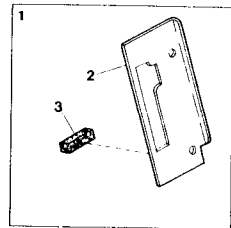


EXTRA PARTS for Curled down edge seam  
下巻縫用



Ref.	Parts	Description	品名	Amt. Req.
No	No			
1-1	2107378	Presser Foot, Complete Set (04)	押エ(組)	1
1-2	2107393	" "	" "	1
2	0024100	Presser Foot Hinge	押エヒンジ	1
3	004351	Screw(9/64-40×7)	止ネジ	1
4	2107291	Presser Foot(Lower)	押エ(下)	1
5-1	2107253	Presser Foot Stitch Tongue(04)	爪	1
5-2	2107254	" "	" "	1
5-3	2107000	" "	(03)(Extra)爪(特注品)	1
5-4	2107255	" "	(06)(Extra)" "	1
6	2107640[2107162]	Finger Guard	フィンガガード	1
7	005036	Screw(1/8-44×5.6)	止ネジ	1
8	0034535	Thread Chain Guide	空環ガイド	1
9	004237	Screw(3/32-56×2.6)	止ネジ	1
10-1	2108111	Stitch Plate(04)	針板	1
10-2	2108112	" (05)	" "	1
10-3	2108110	" (03)(Extra)	" (特注品)	1
10-4	2108113	" (06)(Extra)	" "	1
11	2109007	Differential Feed Dog(for 03)	前送り(03用)	1
12	2108116	Stitch Plate, C. Set	針板(組)	1
13	2108114	Stitch Plate	針板	1
14	2108115	Stitch Plate Tongue(2mm)	針板爪	1
15	4182	Screw(3/32-56×2.5)	止ネジ	1
16	2107256	Presser Foot Stitch Tongue	爪	1
17	2108129	Stitch Plate Tongue(4mm)	針板爪	1
18	0020700	Edge Guide, Complete Set	当て定規(組)	1
19	110009	Screw(M4-0.7×8)	止ネジ	1

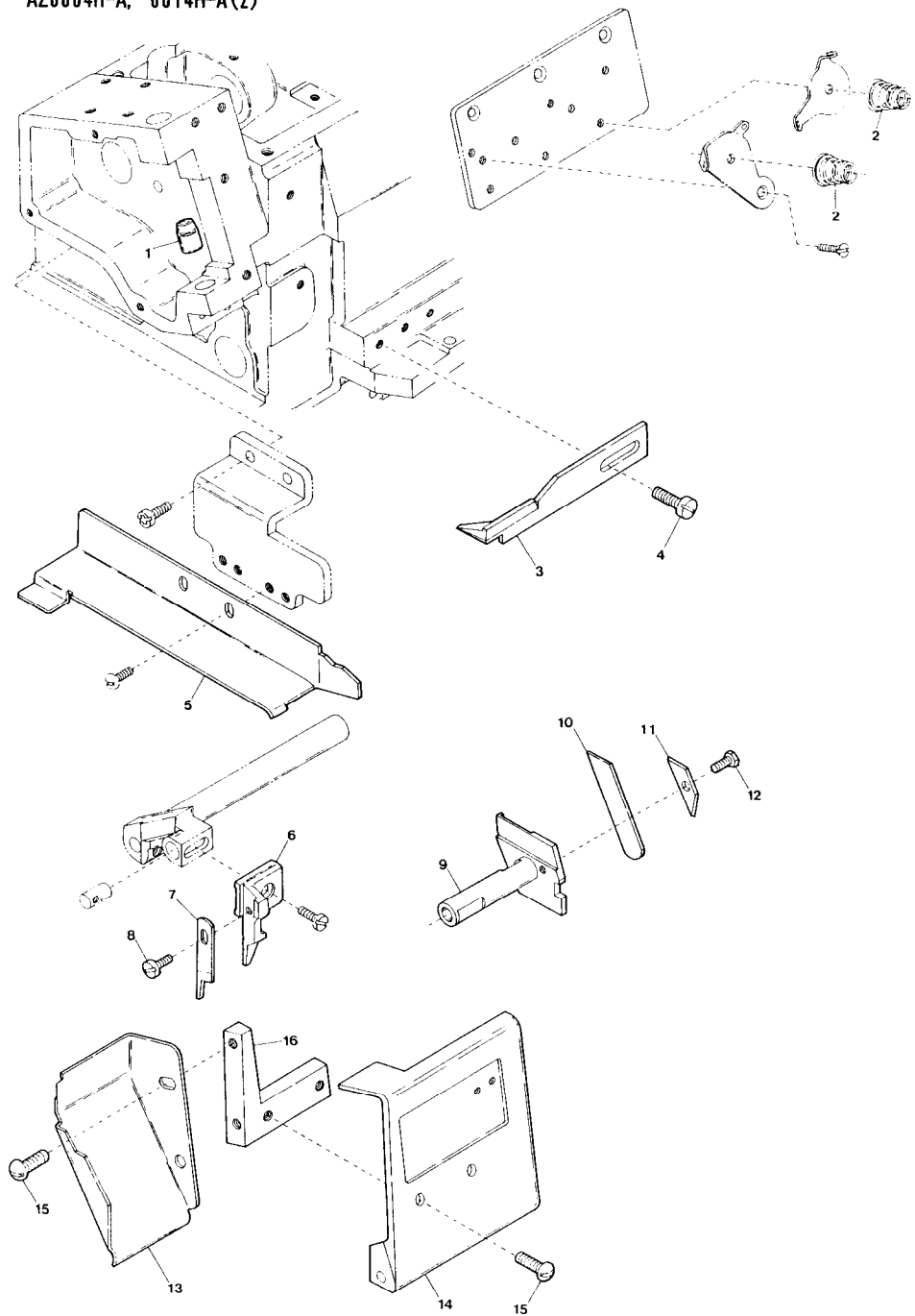
AZ6004H-A, 6014H-A(1)



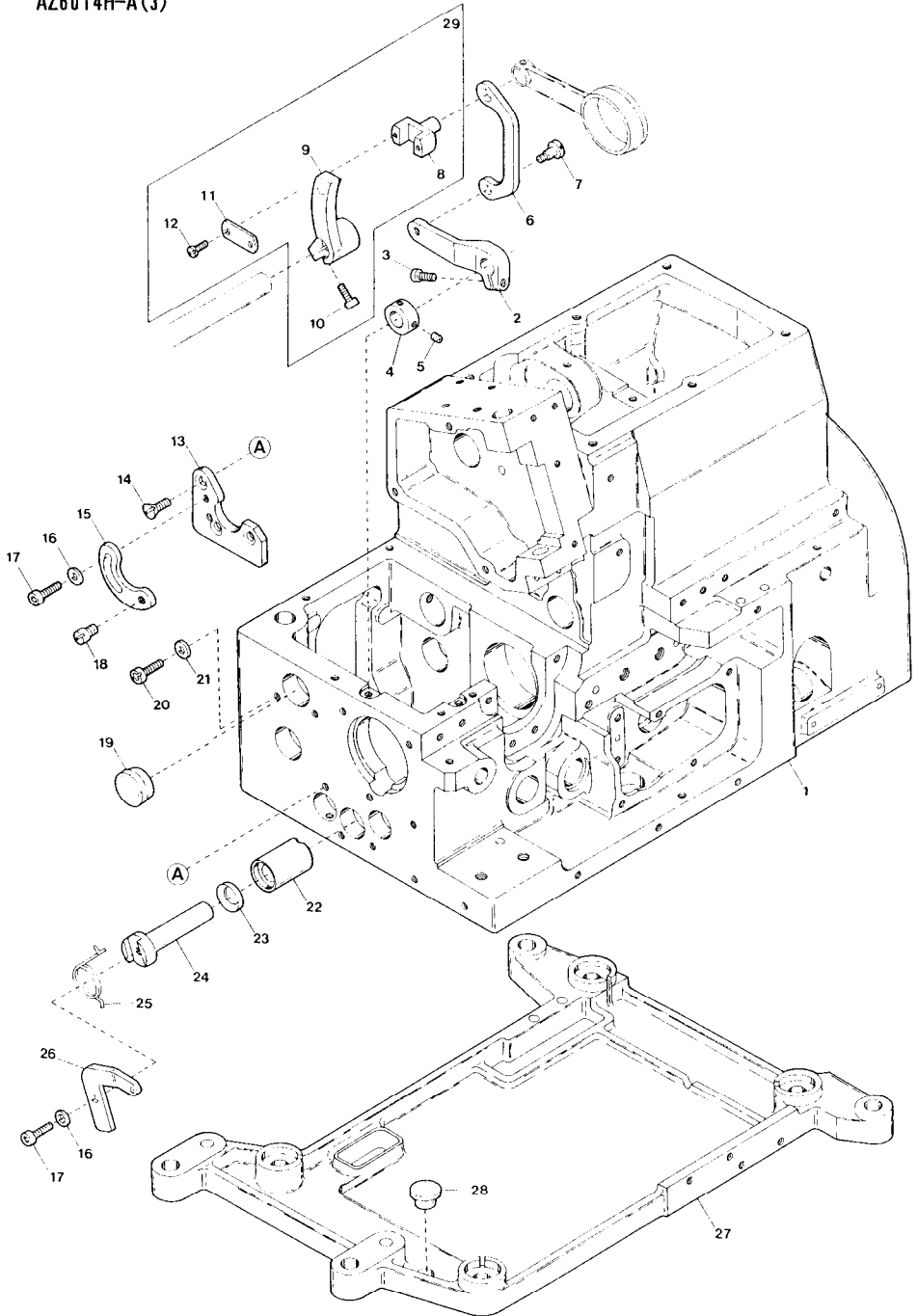


Ref. No.	Parts No.	Description	品名	Amt. Req.
1	2101431	Connecting Link Cover(Front), C. Set	針棒カバー(前)(組)	1
2	2101432	Connecting Link Cover(Front)	針棒カバー(前)	1
3	2101433	Needle Bar Oiling Felt(Front)	針棒フェルト(前)	1
4	2107262	Presser Foot, Complete Set	押エ(組)	1
5	0024100	Presser Foot Hinge	押エヒンジ	1
6	004351	Screw(9/64-40×7)	止ネジ	1
7	2107263	Presser Foot(Lower)	押エ(下)	1
8	2107264	Presser Foot Stitch Tongue	爪	1
9	2107640[2107162]	Finger Guard	フィンガガード	1
10	005036	Screw(1/8-44×5.6)	止ネジ	1
11	2101283	Presser Foot Half-stay	半固定片	1
12	2100520	Needle Thread Eyelet	針糸道	1
13	110001	Screw(M4-0.7×5.4)	止ネジ	1
14	2101140	Needle Thread Pull-off	針糸繰リ	1
15	2101407	Needle Bar Connecting Bracket	針棒抱キ	1
16	0020472	O-ring(P6)	Oリング	1
17	2108096	Stitch Plate	針板	1
18	2109009	Differential Feed Dog	前送り	1
19	2106011	Auxiliary Feed Dog	小送り	1
20	2100946	Needle Bar Driving Lever	針棒クランク軸腕	1
21	2101141	Upper Loper Driving Lever	上ルーパ軸腕	1
22	2100945	Driving Shaft Thrust Ring	上ルーパスラストリング	1
23	2100881	Upper Loper Bar Crank Arm, C. Set	上ルーパクランク(組)	1
24	2100226	Upper Loper Bar Guide Bushing	ルーパ案内メタル	1
25	2100227	Upper Loper Bar Guide Cover	ルーパ案内蓋	1
26	130001	Screw(M2.5-0.45×6)	止ネジ	1
27	110071	Screw(M2.5-0.45×6)	止ネジ	1
28	2100885	Upper Loper Bar Guide, C. Set	ルーパ案内(組)	1
29	2101089	Upper Loper Bar Crank Arm	上ルーパクランク	1
30	300008	Washer	ワッシャ	1
31	140004	Screw(M6-1×16)	止ネジ	1
32	2100903[2100176]	Upper Loper Bar Crank Arm Pin	上ルーパクランクピン	1
33	160002	Screw(M4-0.7×5)	止ネジ	1
34	310089[310048]	Oil Wick	油芯	1
35	2100667	Upper Loper Bar	ルーパ棒	1
36	000629[330011]	Seal Plug	詰栓	1
37	2100892	Upper Loper Bar Guide	ルーパ案内	1
38	310065	Oiling Felt	フェルト	2
39	2129311	Upper Spreader(for Needle Size #11~14)	上スプレダ(針番#11~14用)	1
40	2109346	Lower Loper	下ルーパ	1
41	2100947	Standard Pin	基準ピン	1
42	2100905	Lower Loper Driving Shaft Thrust Ring	下ルーパスラストリング	1
43	2101282	Upper Loper Thread Pull-off	上ルーパ糸繰リ	1
44	2100065	Lower Loper Thread Eyelet	下ルーパ糸道	1
45	2100522	Thread Pull-off	下ルーパ台糸繰リ	1
46	210009◆	Screw(1/8-44×3.2)	止ネジ	1
47	2100890◆	Upper Loper Bar, C. Set	ルーパ棒(組)	1
48	000444◆	Washer	ワッシャ	1

AZ6004H-A, 6014H-A(2)

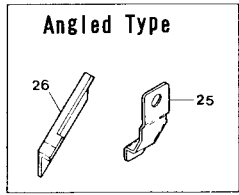
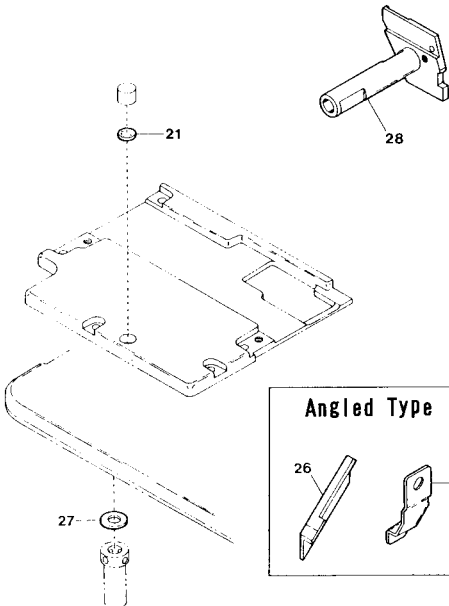
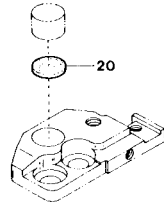
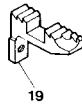
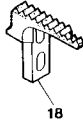
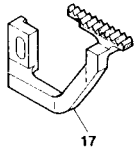
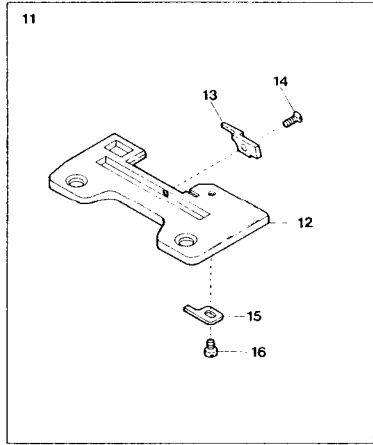
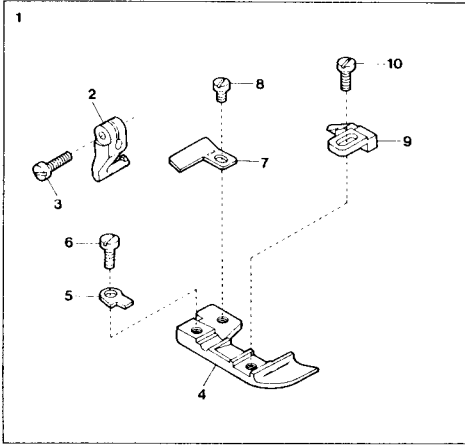


Ref.	Parts			Amt.
No.	No.	Description	品名	Req.
1	2100641	Needle Bar Bushing(Lower) . . . . .	針棒ブッシュ(下) . . . . .	1
2	0032952	Needle & Lower Loper Thread Tension Spring	針糸・下ループ調子バネ . . . . .	2
3	2101280	Supplementary Stitch Tongue . . . . .	補助爪 . . . . .	1
4	110047	Screw(M4-0.7×10) . . . . .	止ネジ . . . . .	2
5	2101281	Fabric Guide Plate . . . . .	布案内板 . . . . .	1
6	2121234	Upper Knife Holder(Flat Type) . . . . .	上メスホルダ(平) . . . . .	1
7	2121235	Upper Knife . . . . .	上メス . . . . .	1
8	110004	Screw(M3.5-0.6×8) . . . . .	止ネジ . . . . .	1
9	2121236	Lower Knife Holder . . . . .	下メス台 . . . . .	1
10	2121111	Lower Knife . . . . .	下メス . . . . .	1
11	2121237	Lower Knife Clamp . . . . .	下メス押エ . . . . .	1
12	140010[140014]	Screw(M4-0.7×6)[M4-0.7×8] . . . . .	止ネジ . . . . .	1
13	2101277	Chip Guard(Openable) . . . . .	切屑落シ板 . . . . .	1
14	2101276	Front Cover(Right) . . . . .	前開キカバー . . . . .	1
15	110106	Screw(M4-0.7×8) . . . . .	止ネジ . . . . .	4
16	2101278	Chip Guard(Openable) Support . . . . .	切屑落シ板取付台 . . . . .	1



Ref. Parts		Description	品名	Amt.
No	No			Req.
1	2100830	Machine Frame	フレーム	1
2	2100556	Condense Stitch Lever(Right)	差動送りレバー(右)	1
3	120009	Screw(M4-0.7×12)	止ネジ	1
4	2100267	Collar(10×17×8mm)	カラー	1
5	160001	Screw(M4-0.7×4)	止ネジ	2
6	2100555	Condense Stitch Slider Link	スライダリンク	1
7	170019	Screw(M4-0.7×5)	止ネジ	1
8	2100552	Condense Stitch Slider	スライダ	1
9	2100551	Feed Bar Driving Shaft Lever	差動送り軸腕	1
10	120006	Screw(M6-1×12)	止ネジ	1
11	2100553	Condense Stitch Slider Cap	スライダ蓋	1
12	110033[110026]	Screw(M3-0.5×6)[M3-0.5×5.5]	止ネジ	2
13	2101453	Lever Restriction Plate Support	レバー制限片取付板	1
14	130006	Screw(M4-0.7×10)	止ネジ	3
15	2101454	Lever Restriction Plate	レバー制限片	1
16	000186[000538]	Washer	ワッシャ	3
17	120018	Screw(M4-0.7×10)	止ネジ	3
18	180021	Screw(M5-0.8×4)	止ネジ	1
19	2100560	Seal Plug	詰栓	1
20	110012	Screw(M4-0.7×5)	止ネジ	2
21	000550	Washer	ワッシャ	2
22	2100558	Condense Stitch Lever Shaft Bushing	差動送りレバー軸ブッシュ	1
23	2100272	Oil Seal	オイルシール	1
24	2100557	Condense Stitch Lever Shaft	差動送りレバー軸	1
25	2101286	Lever(Left) Return Spring	レバー戻シバネ	1
26	2101285	Condense Stitch Lever(Left)	差動送りレバー(左)	1
27	2101288	Supporting Plate	受け板	1
28	0020064	Rubber Cushion	受け板ゴム座	1
29	2100550	Feed Bar Driving Shaft Lever, C. Set	差動送り軸腕(組)	1

AZ6016H-A



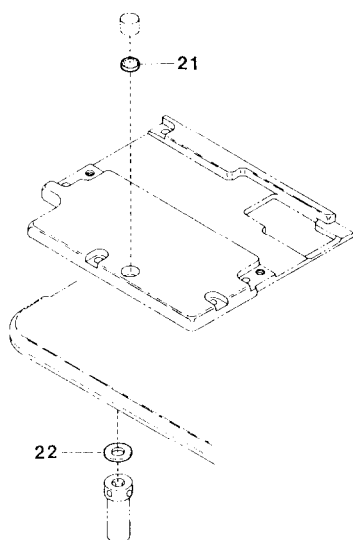
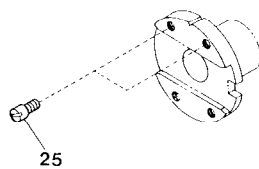
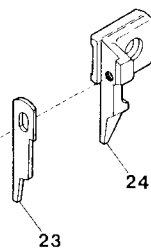
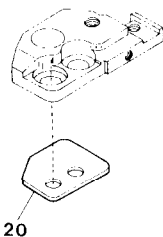
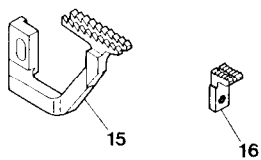
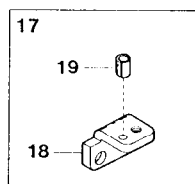
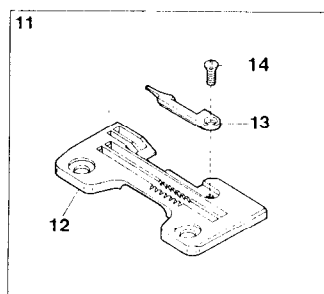
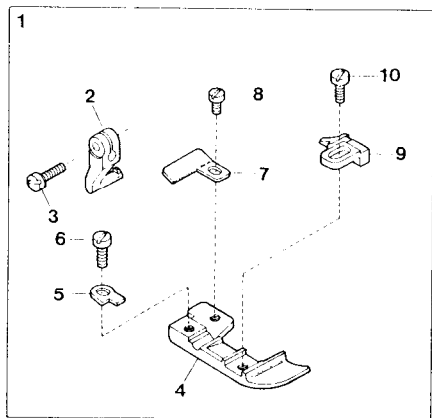
## AZ6016H-A EXCLUSIVE PARTS

## サブモデル専用部品

24

Ref.	Parts		品名	Amt. Req.
No	No	Description		
1	2107084	Presser Foot, Complete Set(02)	押エ(組)	1
2	2107085	Presser Foot Hinge	押エヒンジ	1
3	004351	Screw(9/64-40×7)	止ネジ	1
4	0024505	Presser Foot(Lower)	押エ(下)	1
5	0024421	Presser Foot Hinge Spring	押エヒンジバネ	1
6	004131	Screw(1/8-44×6)	止ネジ	1
7	0022156	Presser Foot Chain Shield	空糸押エ	1
8	004237	Screw(3/32-56×2.6)	止ネジ	1
9	0024506	Presser Foot Stitch Tongue	爪	1
10	004138	Screw(1/8-44×5)	止ネジ	1
11	2108016	Stitch Plate, Complete Set	針板(組)	1
12	2108017	Stitch Plate	針板	1
13	2108015	Stitch Plate Tongue	針板爪	1
14	004204	Screw(3/32-100×2.2)	止ネジ	1
15	0024503	Stitch Plate Tongue Stop	針板爪ストッパ	1
16	001228	Screw(3/32-56×3.2)	止ネジ	1
17	2109017	Differential Feed Dog(with Rubber Face)	前送り(ゴム送り)	1
18	2109018	Main Feed Dog(with Rubber Face)	後送り(ゴム送り)	1
19	2109019	Auxiliary Feed Dog	小送り	1
20	000932	Rubber Cushion(Large)	埋メ座(大)	1
21	000933	Rubber Cushion(Medium)	埋メ座(中)	1
22	0023580	Upper Knife	上メス	1
23	2100346	Upper Knife Holder	上メスホルダ	1
24	180002	Screw(M3-0.5×4)	止ネジ	2
25	2100347	Upper Knife Chip Guard(Angled Type)	切屑押シ(角メス用)	1
26	2020003	Upper Knife(Angled Type)	上メス(角メス用)	1
27	300040	Washer	ワッシャ	1
28	2100177◆	Lower Knife Holder	下メス台	1

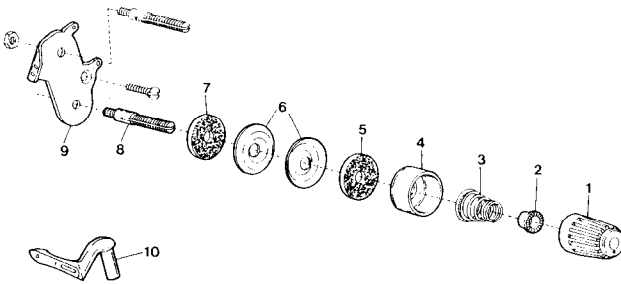
## AZ6016H-A1



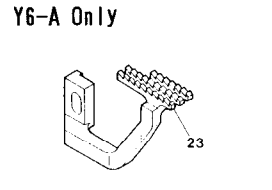
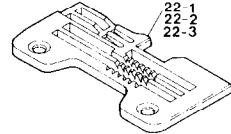
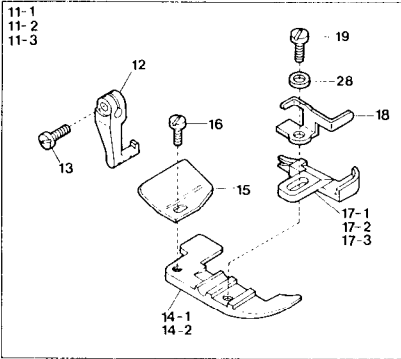


Ref. No.	Parts No.	Description	品名	Amt Req
1	2107268	Presser Foot, Complete Set (02)	押エ(組)	1
2	2107085	Presser Foot Hinge	押エヒンジ	1
3	004351	Screw(9/64-40×7)	止ネジ	1
4	0024505	Presser Foot(Lower)	押エ(下)	1
5	0024421	Presser Foot Hinge Spring	押エヒンジバネ	1
6	004131	Screw(1/8-44×6)	止ネジ	1
7	0022156	Presser Foot Chain Shield	空糸押エ	1
8	004237	Screw(3/32-56×2.6)	止ネジ	1
9	2107269	Presser Foot Stitch Tongue	爪	1
10	009730	Screw(1/8-44×5.3)	止ネジ	1
11	2108133	Stitch Plate, Complete Set	針板(組)	1
12	2108114	Stitch Plate	針板	1
13	2108134	Stitch Plate Tongue	針板爪	1
14	004182	Screw(3/32-56×2.5)	止ネジ	1
15	2109007	Differential Feed Dog	前送り	1
16	2109052	Auxiliary Feed Dog	小送り	1
17	2100652	Stitch Plate Support Stay, C. Set	針板取付台支エ(組)	1
18	2100651	Stitch Plate Support Stay	針板取付台支エ	1
19	000035	Roll Pin	ロールピン	1
20	2100650	Stitch Plate Support Spacer	針板取付台スペーサ	1
21	000933	Rubber Cushion(Medium)	埋メ座(中)	1
22	300040	Washer	ワッシャ	1
23	0023580	Upper Knife	上メス	1
24	2100346	Upper Knife Holder	上メスホルダ	1
25	180002	Screw(M3-0.5×4)	止ネジ	2

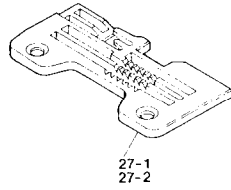
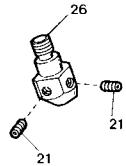
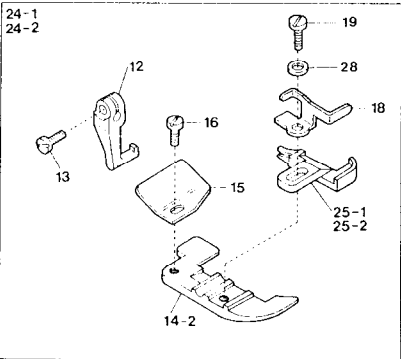
AZ6020H-A



AZ6020H-Y4-A, Y5-A, Y6-A

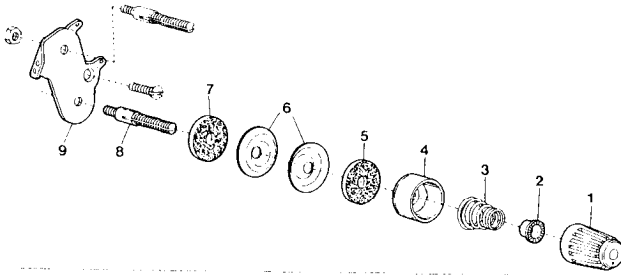


AZ6020H-X4-A, X5-A



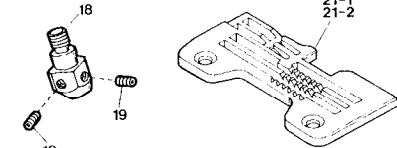
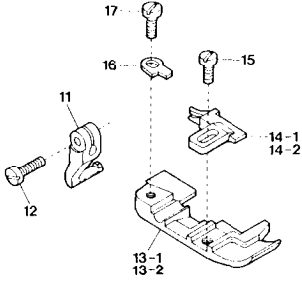
Ref. No.	Parts No.	Description	品名	Amt. Req.
1	0024084	Thread Tension Spring Cap . . . . .	糸調子バネキャップ(上) . . . . .	1
2	0024083	Tension Spring Bushing . . . . .	糸調子ナット回り止メ . . . . .	1
3	0032971	Needle Thread Tension Spring . . . . .	針糸調子バネ . . . . .	1
4	0020118	Thread Tension Spring Retainer . . . . .	糸調子バネキャップ(下) . . . . .	1
5	000178	Felt . . . . .	フェルト . . . . .	1
6	0031111	Tension Disc . . . . .	糸調子皿 . . . . .	2
7	000177	Felt . . . . .	フェルト . . . . .	1
8	004265	Tension Post (Short) . . . . .	糸調子棒(短) . . . . .	1
9	2100074	Tension Disc Eyelet (Large) . . . . .	調子台糸道(大) . . . . .	1
10	2109322	Upper Looper (for Needle Size #9~14)	上ルーパ(針番手#9~14用)	1
11-1	2117012	Presser Foot, Complete Set (Y4)	押エ(組) . . . . .	1
11-2	2107310	" " (Y5)	" . . . . .	1
11-3	2107311	" " (Y6)	" . . . . .	1
12	0024100	Presser Foot Hinge . . . . .	押エヒンジ . . . . .	1
13	004351	Screw (9/64-40×7) . . . . .	止ネジ . . . . .	1
14-1	2117000	Presser Foot (Lower) (Y4)	押エ(下) . . . . .	1
14-2	2107280	" " (Y5, Y6)	" . . . . .	1
15	0034535	Thread Chain Guide . . . . .	空環ガイド . . . . .	1
16	004237	Screw (3/32-56×2.6) . . . . .	止ネジ . . . . .	1
17-1	2117011	Presser Foot Stitch Tongue (Y4)	爪 . . . . .	1
17-2	2107230	" " (Y5)	" . . . . .	1
17-3	2107231	" " (Y6)	" . . . . .	1
18	2107640 [2107162]	Finger Guard . . . . .	フィンガガード . . . . .	1
19	005036	Screw (1/8-44×5.6) . . . . .	止ネジ . . . . .	1
20	2109130	Needle Clamp (Y) . . . . .	針止メ . . . . .	1
21	003637	Screw (1/8-44×2.5) . . . . .	止ネジ . . . . .	2
22-1	2108120	Stitch Plate (Y4) . . . . .	針板 . . . . .	1
22-2	2108004	" (Y5) . . . . .	" . . . . .	1
22-3	2108005	" (Y6) . . . . .	" . . . . .	1
23	2109009	Differential Feed Dog (Y6 Only)	前送り (Y6のみ) . . . . .	1
24-1	2107312	Presser Foot, Complete Set (X4)	押エ(組) . . . . .	1
24-2	2107313	" " (X5)	" . . . . .	1
25-1	2107232	Presser Foot Stitch Tongue (X4)	爪 . . . . .	1
25-2	2107233	" " (X5)	" . . . . .	1
26	2109131	Needle Clamp (X) . . . . .	針止メ . . . . .	1
27-1	2108006	Stitch Plate (X4) . . . . .	針板 . . . . .	1
27-2	2108014	" (X5) . . . . .	" . . . . .	1
28	000444◆	Washer . . . . .	ワッシャ . . . . .	1

AZ6020H-A3  
AZ6020H-A54



**AZ6020H-Y5-A3, Y6-A3**

10-1  
10-2

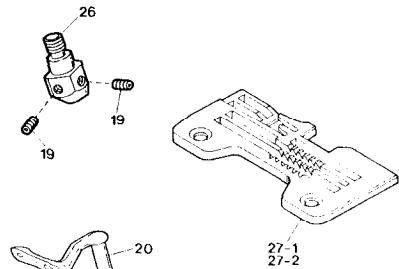
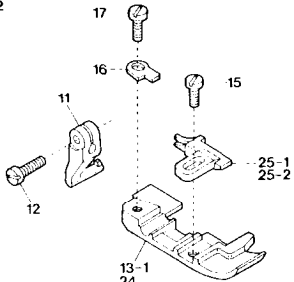


**Y6-A Only**



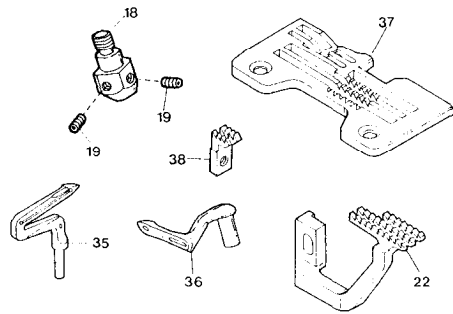
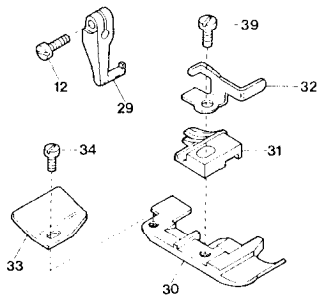
**AZ6020H-X4-A3, X5-A3**

23-1  
23-2

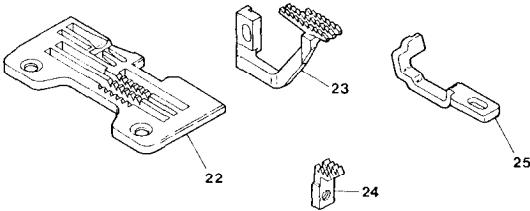
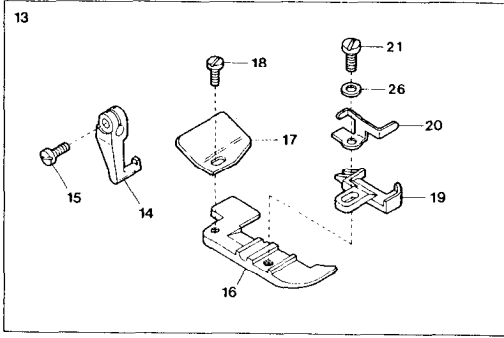
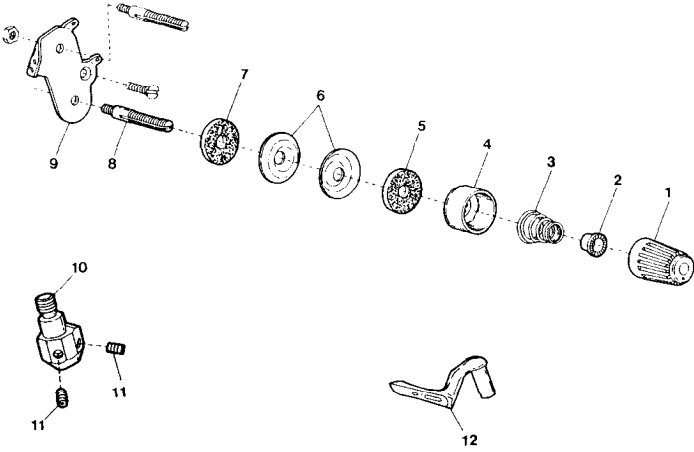


**AZ6020H-Y6-A54**

28

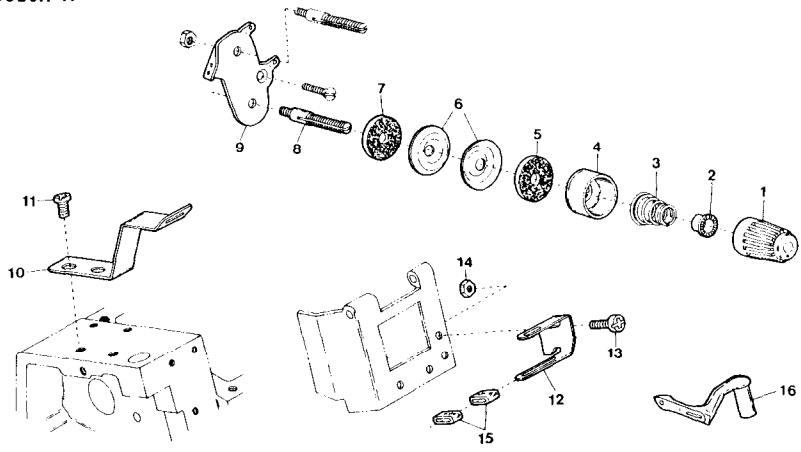


Ref.	Parts			Amt.
No.	No.	Description	品名	Req.
1	0024084	Thread Tension Spring Cap . . . . .	糸調子バネキャップ(上) . . . . .	1
2	0024083	Tension Spring Bushing . . . . .	糸調子ナット回り止メ . . . . .	1
3	0032971	Needle Thread Tension Spring . . . . .	針糸調子バネ . . . . .	1
4	0020118	Thread Tension Spring Retainer . . . . .	糸調子バネキャップ(下) . . . . .	1
5	000178	Felt . . . . .	フェルト . . . . .	1
6	0031111	Tension Disc . . . . .	糸調子皿 . . . . .	2
7	000177	Felt . . . . .	フェルト . . . . .	1
8	004265	Tension Post(Short) . . . . .	糸調子棒(短) . . . . .	1
9	2100074	Tension Disc Eyelet(Large) . . . . .	調子台糸道(大) . . . . .	1
10-1	2107356	Presser Foot, Complete Set(Y5) . . . . .	押エ(組) . . . . .	1
10-2	2107357	" " (Y6) . . . . .	" " . . . . .	1
11	0024420	Presser Foot Hinge . . . . .	押エヒンジ . . . . .	1
12	004351	Screw(9/64-40×7) . . . . .	止ネジ . . . . .	1
13-1	2107037	Presser Foot(Lower)(Y5, X5) . . . . .	押エ(下) . . . . .	1
13-2	0024425	" " (Y6) . . . . .	" " . . . . .	1
14-1	2107011	Presser Foot Stitch Tongue(Y5) . . . . .	爪 . . . . .	1
14-2	2107019	" " (Y6) . . . . .	" " . . . . .	1
15	009730	Screw(1/8-44×5.3) . . . . .	止ネジ . . . . .	1
16	0024421	Presser Foot Hinge Spring . . . . .	押エヒンジバネ . . . . .	1
17	005036	Screw(1/8-44×5.6) . . . . .	止ネジ . . . . .	1
18	2109130	Needle Clamp(Y) . . . . .	針止メ . . . . .	1
19	003637	Screw(1/8-44×2.5) . . . . .	止ネジ . . . . .	2
20	2109322	Upper Loper(for Needle Size #9~14)上ルーバ(針番手 #9~14用)		1
21-1	2108004	Stitch Plate(Y5) . . . . .	針板 . . . . .	1
21-2	2108005	" (Y6) . . . . .	" " . . . . .	1
22	2109009	Differential Feed Dog(Y6 Only) . . . . .	前送り(Y6のみ) . . . . .	1
23-1	2107354	Presser Foot, Complete Set(X4) . . . . .	押エ(組) . . . . .	1
23-2	2107355	" " (X5) . . . . .	" " . . . . .	1
24	0024422	Presser Foot(Lower)(X4) . . . . .	押エ(下) . . . . .	1
25-1	2107017	Presser Foot Stitch Tongue(X4) . . . . .	爪 . . . . .	1
25-2	2107023	" " (X5) . . . . .	" " . . . . .	1
26	2109131	Needle Clamp(X) . . . . .	針止メ . . . . .	1
27-1	2108006	Stitch Plate(X4) . . . . .	針板 . . . . .	1
27-2	2108014	" (X5) . . . . .	" " . . . . .	1
28	2107044	Presser Foot, Complete Set(Y6) . . . . .	押エ(組) . . . . .	1
29	0024100	Presser Foot Hinge . . . . .	押エヒンジ . . . . .	1
30	2107039	Presser Foot(Lower) . . . . .	押エ(下) . . . . .	1
31	2107042	Presser Foot Stitch Tongue(Y6) . . . . .	爪 . . . . .	1
32	2107640[0021005]	Finger Guard . . . . .	フィンガガード . . . . .	1
33	0034535	Thread Chain Guide . . . . .	空環ガイド . . . . .	1
34	004237	Screw(3/32-56×2.6) . . . . .	止ネジ . . . . .	1
35	2109348[2109331]	Lower Loper(for Thick Thread) . . . . .	下ルーバ(太糸用) . . . . .	1
36	2109326	Upper Loper(for Thick Thread)(#9~14)上ルーバ(太糸用)(#9~14)		1
37	2108021	Stitch Plate(Y6) . . . . .	針板 . . . . .	1
38	2109052	Auxiliary Feed Dog . . . . .	小送り . . . . .	1
39	004131◆	Screw(1/8-44×6) . . . . .	止ネジ . . . . .	1

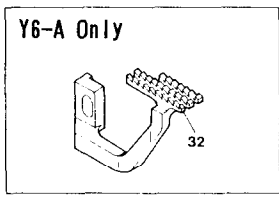
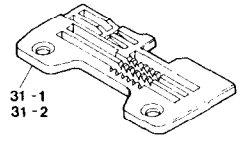
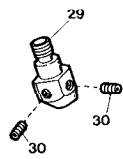
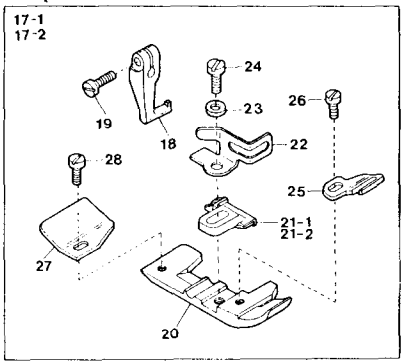


Ref. No.	Parts No.	Description	品名	Amt. Req.
1	0024084	Thread Tension Spring Cap	糸調子バネキャップ(上)	1
2	0024083	Tension Spring Bushing	糸調子ナット回り止メ	1
3	0032971	Needle Thread Tension Spring	針糸調子バネ	1
4	0020118	Thread Tension Spring Retainer	糸調子バネキャップ(下)	1
5	000178	Felt	フェルト	1
6	0031111	Tension Disc	糸調子皿	2
7	000177	Felt	フェルト	1
8	004265	Tension Post (Short)	糸調子棒(短)	1
9	2100074	Tension Disc Eyelet (Large)	調子台糸道(大)	1
10	2109135	Needle Clamp(A)	針止メ	1
11	003637	Screw(1/8-44×2.5)	止ネジ	2
12	2109341	Upper Looper(for Needle Size #9~14)	上ルーパ(針番手 #9~14用)	1
13	2107314	Presser Foot, Complete Set(A6)	押エ(組)	1
14	0024100	Presser Foot Hinge	押エヒンジ	1
15	004351	Screw(9/64-40×7)	止ネジ	1
16	2107282	Presser Foot(Lower)	押エ(下)	1
17	0034535	Thread Chain Guide	空環ガイド	1
18	004237	Screw(3/32-56×2.6)	止ネジ	1
19	2107234	Presser Foot Stitch Tongue(A6)	爪	1
20	2107640[2107162]	Finger Guard	フィンガガード	1
21	005036	Screw(1/8-44×5.6)	止ネジ	1
22	2108030	Stitch Plate(A6)	針板	1
23	2109009◆	Differential Feed Dog	前送り	1
24	2109052	Auxiliary Feed Dog	小送り	1
25	2109202	Needle Guard(Front)	針受ケ(前)	1
26	000444◆	Washer	ワッシャ	1

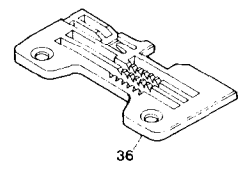
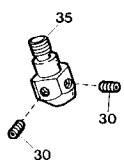
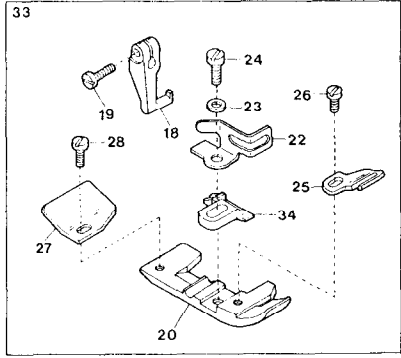
AZ6025H-A



AZ6025H-Y5-A, Y6-A



AZ6025H-X4-A





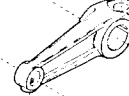
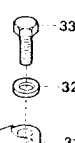
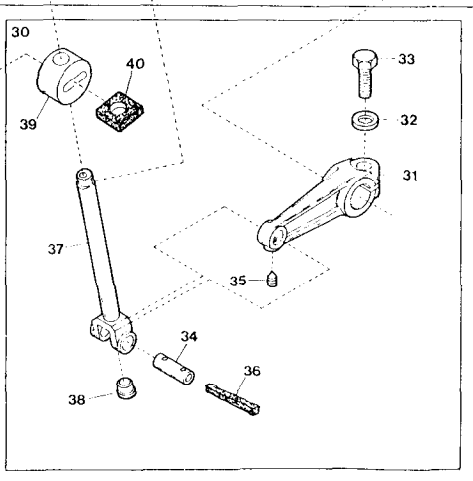
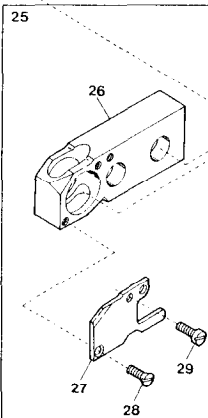
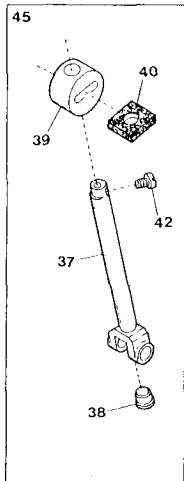
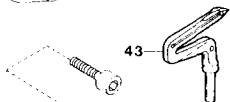
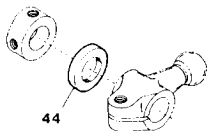
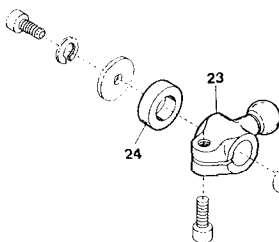
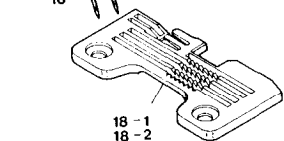
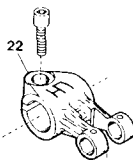
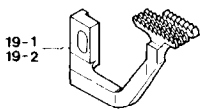
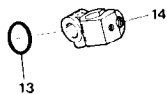
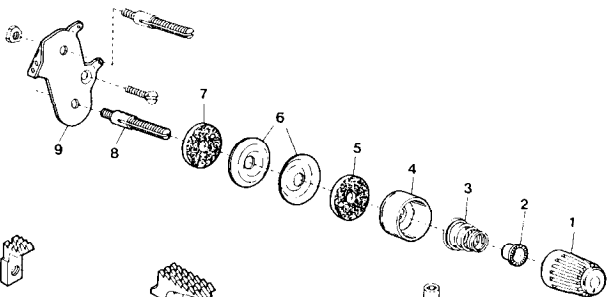
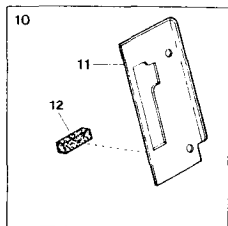
## AZ6025H-Y-A, X-A EXCLUSIVE PARTS

## サブモデル専用部品

29

Ref.	Parts	Description	品名	Amt.
No.	No.			Req.
1	0024084	Thread Tension Spring Cap	糸調子バネキャップ(上)	1
2	0024083	Tension Spring Bushing	糸調子ナット回り止め	1
3	0032971	Needle Thread Tension Spring	針糸調子バネ	1
4	0020118	Thread Tension Spring Retainer	糸調子バネキャップ(下)	1
5	000178	Felt	フェルト	1
6	0031111	Tension Disc	糸調子皿	2
7	000177	Felt	フェルト	1
8	004265	Tension Post(Short)	糸調子棒(短)	1
9	2100074	Tension Disc Eyelet(Large)	調子台糸道(大)	1
10	0024130	Tape Guide(Upper)	テープガイド(上)	1
11	110012	Screw(M4-0.7×5)	止ネジ	2
12	0024129	Tape Guide(Lower)	テープガイド(下)	1
13	110013	Screw(M4-0.7×8)	止ネジ	2
14	100001	Nut	ナット	2
15	0033738	Tape Guide Tube	テープ支エ	2
16	2109322	Upper Looper(for Needle Size #9~14)	上ルーパ(針番手 #9~14用)	1
17-1	2107620[2107332]	Presser Foot, Complete Set(Y5)	押エ(組)	1
17-2	2107623[2107333]	" " (Y6)	" "	1
18	0024100	Presser Foot Hinge	押エヒンジ	1
19	004351	Screw(9/64-40×7)	止ネジ	1
20	2107631[2107284]	Presser Foot(Lower)	押エ(下)	1
21-1	2107650[2107240]	Presser Foot Stitch Tongue(Y5)	爪	1
21-2	2107651[2107241]	" " (Y6)	" "	1
22	2107643[2107162]	Finger Guard	フィンガード	1
23	000444◆	Washer	ワッシャ	1
24	005036[210005]	Screw(1/8-44×5.6)[1/8-44×7.1]	止ネジ	1
25	2107670[2107174]	Presser Foot Tape Guide	押エテープガイド	1
26	001230[001228]	Screw(3/32-56×3.8)[3/32-56×3.2]	止ネジ	1
27	0034535	Thread Chain Guide	空環ガイド	1
28	004237	Screw(3/32-56×2.6)	止ネジ	1
29	2109130	Needle Clamp(Y)	針止め	1
30	003637	Screw(1/8-44×2.5)	止ネジ	2
31-1	2108004	Stitch Plate(Y5)	針板	1
31-2	2108005	" (Y6)	" "	1
32	2109009	Differential Feed Dog(Y6 Only)	前送り(Y6のみ)	1
33	2107626[2107703]	Presser Foot, Complete Set(X4)	押エ(組)	1
34	2107652[2107238]	Presser Foot Stitch Tongue(X4)	爪	1
35	2109131	Needle Clamp(X)	針止め	1
36	2108006	Stitch Plate(X4)	針板	1

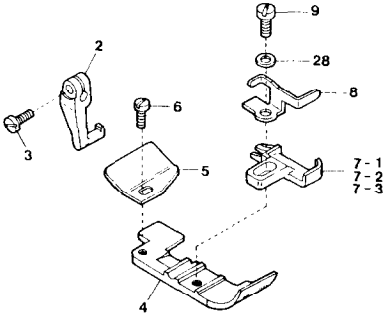
AZ6032H-A, 6035H-A(1)



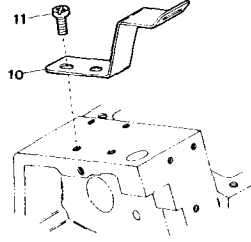
Ref.	Parts	Description	品名	Amt.
No.	No.			Req.
1	0024084	Thread Tension Spring Cap	糸調子バネキャップ(上)	1
2	0024083	Tension Spring Bushing	糸調子ナット回り止メ	1
3	0032971	Needle Thread Tension Spring	針糸調子バネ	1
4	0020118	Thread Tension Spring Retainer	糸調子バネキャップ(下)	1
5	000178	Felt	フェルト	1
6	0031111	Tension Disc	糸調子皿	2
7	000177	Felt	フェルト	1
8	004265	Tension Post(Short)	糸調子棒(短)	1
9	2100074	Tension Disc Eyelet(Large)	調子台糸道(大)	1
10	2101431	Connecting Link Cover(Front), C. Set	針棒カバー(前)(組)	1
11	2101432	Connecting Link Cover(Front)	針棒カバー(前)	1
12	2101433	Needle Bar Oiling Felt(Front)	針棒フェルト(前)	1
13	0020472	O-ring(P6)	Oリング	1
14	2101407	Needle Bar Connecting Bracket	針棒抱キ	1
15	2109134	Needle Clamp(Y)	針止メ	1
16	---	Needle(System: DC×27)	針	2
17	003637	Screw(1/8-44×2.5)	止ネジ	2
18-1	2108062	Stitch Plate(Y5)	針板	1
18-2	2108063	" (Y6)	"	1
18-3	2108064	" (Y7)	"	1
19-1	2109084	Differential Feed Dog(Y5, Y6)	前送り	1
19-2	2109085	" " (Y7)	"	1
20	2109086	Main Feed Dog	後送り	1
21	2109052	Auxiliary Feed Dog	小送り	1
22	2100946	Needle Bar Driving Lever	針棒クランク軸腕	1
23	2101141	Upper Looper Driving Lever	上ルーパー軸腕	1
24	2100906	Driving Shaft Thrust Ring	上ルーパースラストリング	1
25	2100881	Upper Looper Bar Crank Arm, C. Set	上ルーパークランク(組)	1
26	2100226	Upper Looper Bar Guide Bushing	ルーパー案内メタル	1
27	2100227	Upper Looper Bar Guide Cover	ルーパー案内蓋	1
28	130001	Screw(M2.5-0.45×6)	止ネジ	1
29	110071	Screw(M2.5-0.45×6)	止ネジ	1
30	2100885	Upper Looper Bar Guide, Complete Set	ルーパー案内(組)	1
31	2101089	Upper Looper Bar Crank Arm	上ルーパークランク	1
32	300008	Washer	ワッシャ	1
33	140004	Screw(M6-1×16)	止ネジ	1
34	2100903[2100176]	Upper Looper Bar Crank Arm Pin	上ルーパークランクピン	1
35	160002	Screw(M4-0.7×5)	止ネジ	1
36	310089[310048]	Oil Wick	油芯	1
37	2100667	Upper Looper Bar	ルーパー棒	1
38	000629[330011]	Seal Plug	詰栓	1
39	2100892	Upper Looper Bar Guide	ルーパー案内	1
40	310065	Oiling Felt	フェルト	1
41	2109342	Upper Looper(for Needle Size #11~14)	上ルーパー(針番手#11~14用)	1
42	210009	Screw(1/8-44×3.2)	止ネジ	1
43	2109348	Lower Looper	下ルーパー	1
44	2100905	Lower Looper Driving Shaft Thrust Ring	下ルーパースラストリング	1
45	2100890◆	Upper Looper Bar, C. Set	ルーパー棒(組)	1

AZ6032H-A(2)

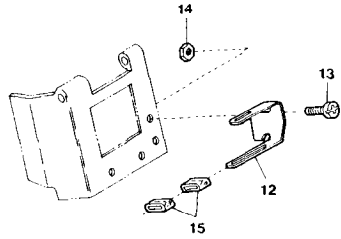
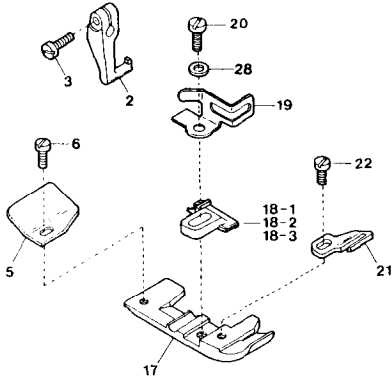
1-1  
1-2  
1-3



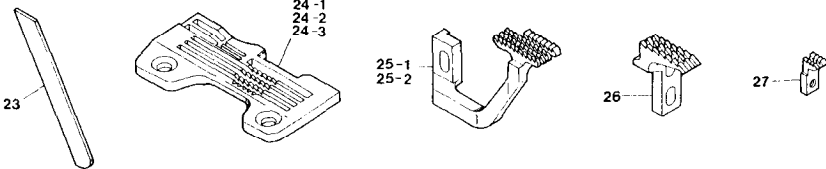
AZ6035H-A(2)



16-1  
16-2  
16-3

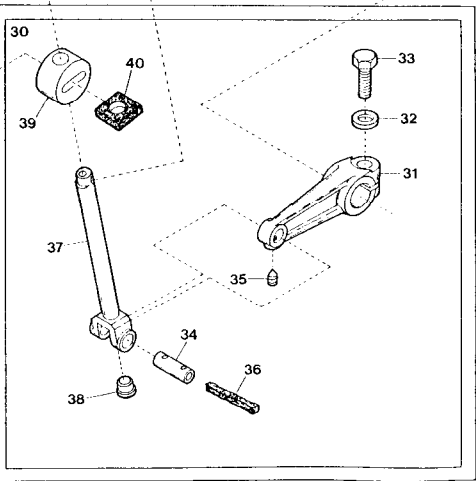
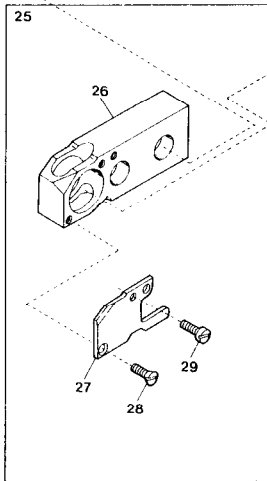
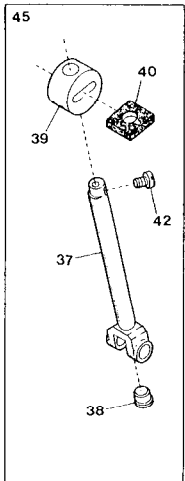
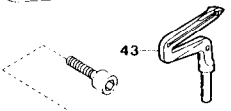
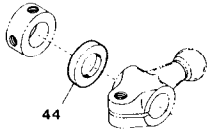
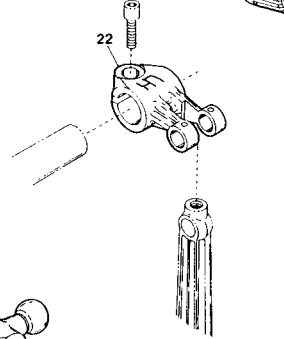
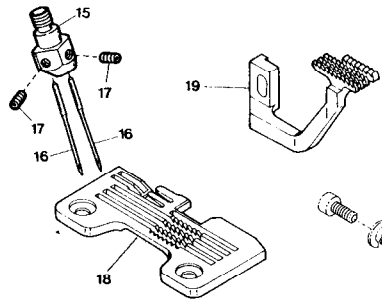
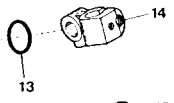
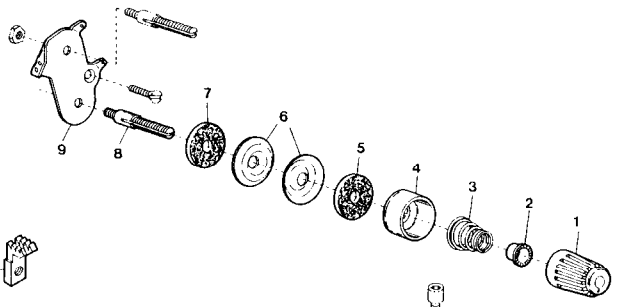
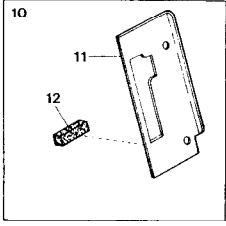


EXTRA PARTS



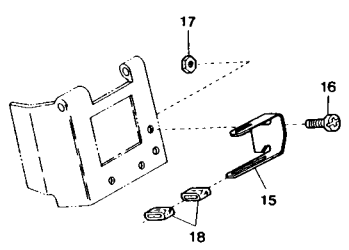
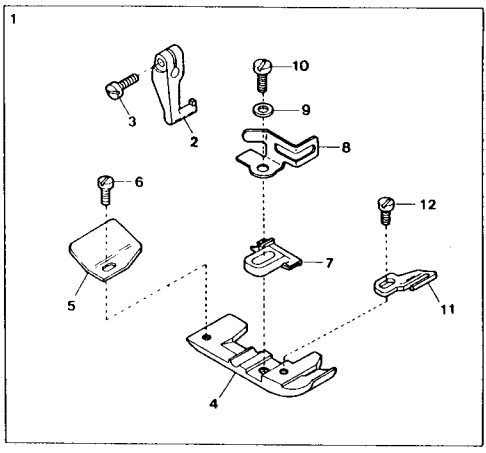
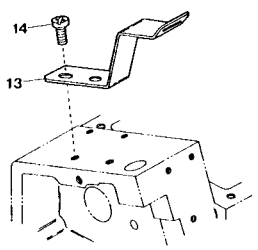
Ref.	Parts			Amt.
No.	No.	Description	品名	Req.
1-1	2107347	Presser Foot, Complete Set(Y5)	押エ(組)	1
1-2	2107348	" " (Y6)	"	1
1-3	2107349	" " (Y7)	"	1
2	0024100	Presser Foot Hinge	押エヒンジ	1
3	004351	Screw(9/64-40×7)	止ネジ	1
4	2107289	Presser Foot(Lower)	押エ(下)	1
5	0034535	Thread Chain Guide	空環ガイド	1
6	004237	Screw(3/32-56×2.6)	止ネジ	1
7-1	2107244	Presser Foot Stitch Tongue(Y5)	爪	1
7-2	2107245	" " (Y6)	"	1
7-3	2107246	" " (Y7)	"	1
8	2107640[2107162]	Finger Guard	フィンガガード	1
9	005036	Screw(1/8-44×5.6)	止ネジ	1
10	0024130	Tape Guide(Upper)	テープガイド(上)	1
11	110012	Screw(M4-0.7×5)	止ネジ	2
12	0024129	Tape Guide(Lower)	テープガイド(下)	1
13	110013	Screw(M4-0.7×8)	止ネジ	2
14	100001	Nut	ナット	2
15	0033738	Tape Guide Tube	テープ支エ	2
16-1	2107620[2107332]	Presser Foot, Complete Set(Y5)	押エ(組)	1
16-2	2107623[2107333]	" " (Y6)	"	1
16-3	2107629[2107334]	" " (Y7)	"	1
17	2107631[2107284]	Presser Foot(Lower)	押エ(下)	1
18-1	2107650[2107240]	Presser Foot Stitch Tongue(Y5)	爪	1
18-2	2107651[2107241]	" " (Y6)	"	1
18-3	2107653[2107242]	" " (Y7)	"	1
19	2107643◆	Finger Guard	フィンガガード	1
20	005036[210005]	Screw(1/8-44×5.6)[1/8-44×7.1]	止ネジ	1
21	2107670[2107174]	Presser Foot Tape Guide	押エテープガイド	1
22	001230[001228]	Screw(3/32-56×3.8)[3/32-56×3.2]	止ネジ	1
23	2101091	Lower Knife	下メス	1
24-1	2108043	Stitch Plate(Y5)	針板	1
24-2	2108044	" (Y6)	"	1
24-3	2108045	" (Y7)	"	1
25-1	2109033	Differential Feed Dog(Y5)	前送り	1
25-2	2109030	" " (Y6, Y7)	"	1
26	2109031	Main Feed Dog	後送り	1
27	2109032	Auxiliary Feed Dog	小送り	1
28	000444◆	Washer	ワッシャ	1

AZ6035H-A54 (1)



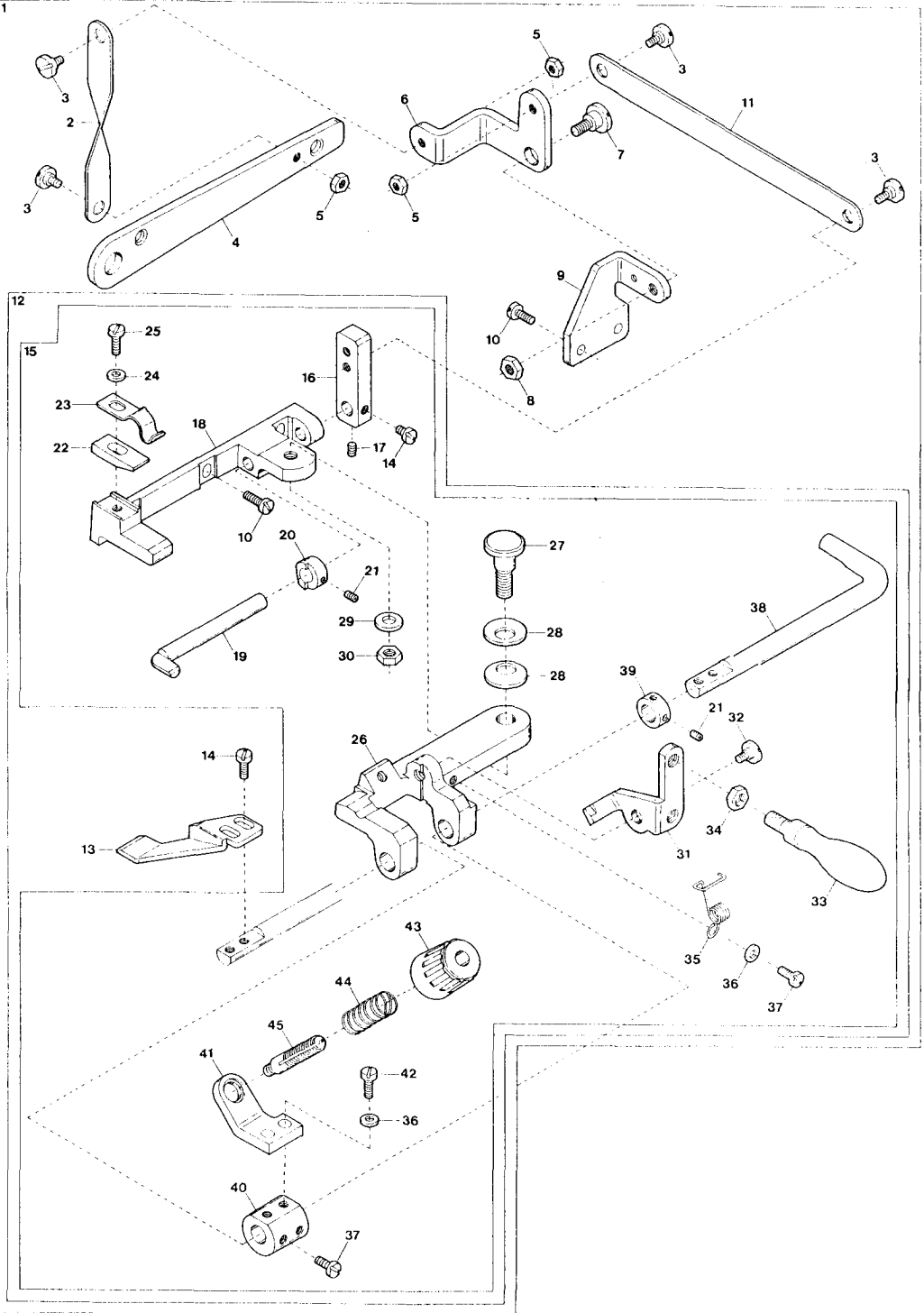
Ref.	Parts			Amt.
No.	No.	Description	品名	Req.
1	0024084	Thread Tension Spring Cap . . . . .	糸調子バネキャップ(上) . . . . .	1
2	0024083	Tension Spring Bushing . . . . .	糸調子ナット回り止メ . . . . .	1
3	0032971	Needle Thread Tension Spring . . . . .	針糸調子バネ . . . . .	1
4	0020118	Thread Tension Spring Retainer . . . . .	糸調子バネキャップ(下) . . . . .	1
5	000178	Felt . . . . .	フェルト . . . . .	1
6	0031111	Tension Disc . . . . .	糸調子皿 . . . . .	2
7	000177	Felt . . . . .	フェルト . . . . .	1
8	004265	Tension Post(Short) . . . . .	糸調子棒(短) . . . . .	1
9	2100074	Tension Disc Eyelet(Large) . . . . .	調子台糸道(大) . . . . .	1
10	2101431	Connecting Link Cover(Front), C. Set	針棒カバー(前)(組) . . . . .	1
11	2101432	Connecting Link Cover(Front) . . . . .	針棒カバー(前) . . . . .	1
12	2101433	Needle Bar Oiling Felt(Front) . . . . .	針棒フェルト(前) . . . . .	1
13	0020472	O-ring(P6) . . . . .	リング . . . . .	1
14	2101407	Needle Bar Connecting Bracket . . . . .	針棒抱キ . . . . .	1
15	2109134	Needle Clamp(Y) . . . . .	針止メ . . . . .	1
16	— — — —	Needle(System: DC×27) . . . . .	針 . . . . .	2
17	003637	Screw(1/8-44×2.5) . . . . .	止ネジ . . . . .	2
18	2128010	Stitch Plate(Y7) . . . . .	針板 . . . . .	1
19	2109009	Differential Feed Dog(for 06) . . . . .	前送り(06用) . . . . .	1
20				
21	2109052	Auxiliary Feed Dog . . . . .	小送り . . . . .	1
22	2100946	Needle Bar Driving Lever . . . . .	針棒クランク軸腕 . . . . .	1
23	2101141	Upper Looper Driving Lever . . . . .	上ルーパ軸腕 . . . . .	1
24	2100906	Driving Shaft Thrust Ring . . . . .	上ルーパスラストリング . . . . .	1
25	2100881	Upper Looper Bar Crank Arm, C. Set	上ルーパクランク(組) . . . . .	1
26	2100226	Upper Looper Bar Guide Bushing . . . . .	ルーパ案内メタル . . . . .	1
27	2100227	Upper Looper Bar Guide Cover . . . . .	ルーパ案内蓋 . . . . .	1
28	130001	Screw(M2.5-0.45×6) . . . . .	止ネジ . . . . .	1
29	110071	Screw(M2.5-0.45×6) . . . . .	止ネジ . . . . .	1
30	2100885	Upper Looper Bar Guide, Complete Set	ルーパ案内(組) . . . . .	1
31	2101089	Upper Looper Bar Crank Arm . . . . .	上ルーパクランク . . . . .	1
32	300008	Washer . . . . .	ワッシャ . . . . .	1
33	140002	Screw(M6-1×14) . . . . .	止ネジ . . . . .	1
34	2100903[2100176]	Upper Looper Bar Crank Arm Pin . . . . .	上ルーパクランクピン . . . . .	1
35	160002	Screw(M4-0.7×5) . . . . .	止ネジ . . . . .	1
36	310089[310048]	Oil Wick . . . . .	油芯 . . . . .	1
37	2100667	Upper Looper Bar . . . . .	ルーパ棒 . . . . .	1
38	000629[330011]	Seal Plug . . . . .	詰栓 . . . . .	1
39	2100892	Upper Looper Bar Guide . . . . .	ルーパ案内 . . . . .	1
40	310065	Oiling Felt . . . . .	フェルト . . . . .	1
41	2109342	Upper Looper(for Needle Size #11~14)	上ルーパ(針番手#11~14用) 1	
42	210009	Screw(1/8-44×3.2) . . . . .	止ネジ . . . . .	1
43	2109348	Lower Looper . . . . .	下ルーパ . . . . .	1
44	2100905	Lower Looper Driving Shaft Thrust Ring	下ルーパスラストリング 1	
45	2100890◆	Upper Looper Bar, C. Set . . . . .	ルーパ棒(組) . . . . .	1

AZ6035H-A54 (2)



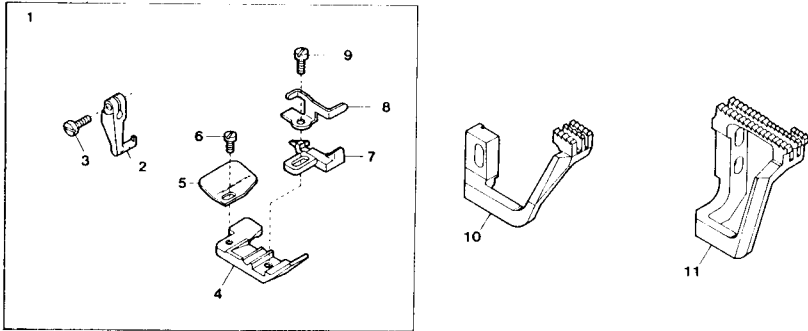


Ref.	Parts		Amt.
Na	Na	Description	Req.
		品名	
1	2107629[2107334]	Presser Foot, Complete Set(Y7)	1
		・押エ(組) . . . . .	1
2	0024100	Presser Foot Hinge . . . . .	1
		・押エヒンジ . . . . .	1
3	004351	Screw(9/64-40×7) . . . . .	1
		・止ネジ . . . . .	1
4	2107631[2107284]	Presser Foot(Lower) . . . . .	1
		・押エ(下) . . . . .	1
5	0034535	Thread Chain Guide . . . . .	1
		・空環ガイド . . . . .	1
6	004237	Screw(3/32-56×2.6) . . . . .	1
		・止ネジ . . . . .	1
7	2107653[2107242]	Presser Foot Stitch Tongue(Y7)	1
		・爪 . . . . .	1
8	2107643[2107162]	Finger Guard . . . . .	1
		・フィンガガード . . . . .	1
9	000444◆	Washer . . . . .	4
		・ワッシャ . . . . .	4
10	005036[210005]	Screw(1/8-44×5.6)[1/8-44×7.1]	1
		・止ネジ . . . . .	1
11	2107670[2107174]	Presser Foot Tape Guide . . . . .	1
		・押エテープガイド . . . . .	1
12	001230[001228]	Screw(3/32-56×3.8)[3/32-56×3.2]	1
		・止ネジ . . . . .	1
13	0024130	Tape Guide(Upper) . . . . .	1
		・テープガイド(上) . . . . .	1
14	110012	Screw(M4-0.7×5) . . . . .	2
		・止ネジ . . . . .	2
15	0024129	Tape Guide(Lower) . . . . .	1
		・テープガイド(下) . . . . .	1
16	110013	Screw(M4-0.7×8) . . . . .	2
		・止ネジ . . . . .	2
17	100001	Nut . . . . .	2
		・ナット . . . . .	2
18	0033738	Tape Guide Tube . . . . .	2
		・テープ支エ . . . . .	2



Ref.	Parts	Description	品名	Amt.
No.	No.			Req.
1	2101240	Ruffling Mechanism, C. Set(3)	ラフリング装置(組3)	1
2	2101243	Connecting Plate(Short)	連結板(短)	1
3	170005	Screw(M4-0.7×6)	止ネジ	4
4	2120111	Presser Foot Lifter Lever	押エ揚ゲレバー	1
5	100001	Nut	ナット	3
6	2101241	Connecting Plate Lever	連結板レバー	1
7	170031	Screw(M5-0.8×8.5)	止ネジ	1
8	100002	Nut	ナット	1
9	2101242	Connecting Plate Lever Support	連結板レバー取付台	1
10	110047	Screw(M4-0.7×10)	止ネジ	4
11	2101244	Connecting Plate(Long)	連結板(長)	1
12	2101246	Ruffling Mechanism, C. Set(2)	ラフリング装置(組2)	1
13	2101260	Ruffling Presser	ラフリング押エ	1
14	110001	Screw(M4-0.7×5.4)	止ネジ	3
15	2101245	Ruffling Mechanism, C. Set(1)	ラフリング装置(組1)	1
16	2101259	Ruffling Presser Lifter Shaft Lever	ラフリング押エ揚ゲ軸レバー	1
17	160001	Screw(M4-0.7×4)	止ネジ	1
18	2101248	Bracket Holder	ブラケット取付台	1
19	2101258	Ruffling Presser Lifter Shaft	ラフリング押エ揚ゲ軸	1
20	0020616	Stop Collar	ストップカラー	1
21	003637	Screw(1/8-44×25)	止ネジ	3
22	2101249	Bracket Fixing Piece	ブラケット固定片	1
23	2101250	Bracket Spring Plate	ブラケット止メバネ	1
24	000538	Washer	ワッシャ	1
25	110031	Screw(M4-0.7×12)	止ネジ	1
26	2101247	Bracket	ブラケット	1
27	005589	Screw(1/4-40×14.5)	止ネジ	1
28	000621	Conical Spring Washer	皿バネワッシャ	2
29	000613	Washer	ワッシャ	1
30	000306	Nut	ナット	1
31	2101252	Handle Holder	押エ揚ゲハンドル取付台	1
32	170032	Screw(M4-0.7×5)	止ネジ	1
33	2101255	Ruffling Swing-out Handle	押エ揚ゲハンドル	1
34	000234	Nut	ナット	1
35	2101253	Swing-out Handle Holder Spring	ハンドル取付台バネ	1
36	001123	Washer	ワッシャ	3
37	007627	Screw(M4-0.7×6)	止ネジ	3
38	2101257	Ruffling Presser Shaft	ラフリング押エ軸	1
39	0094562	Collar(8×13×6mm)	カラー	1
40	2101254	Lifter Lever Holder	ラフリング押エ揚ゲレバー取付台	1
41	2101251	Ruffling Presser Lifter Lever	ラフリング押エ揚ゲレバー	1
42	110009	Screw(M4-0.7×8)	止ネジ	2
43	0024084[0093863]	Spring Cap	押エバネキャップ	1
44	2101268	Ruffling Presser Spring	ラフリング押エバネ	1
45	004125	Tension Post	調子棒	1

AZ6045H-04-A(2)



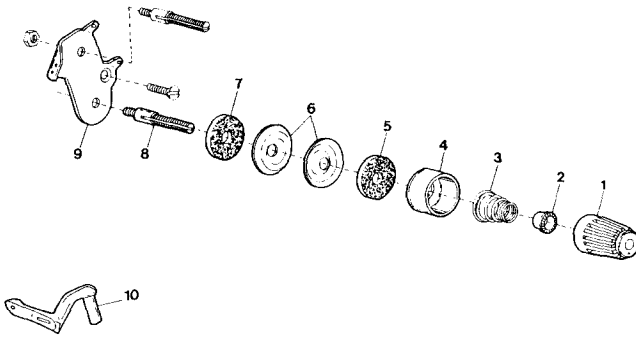
AZ6045H-A EXCLUSIVE PARTS (2)

サブモデル専用部品(2)

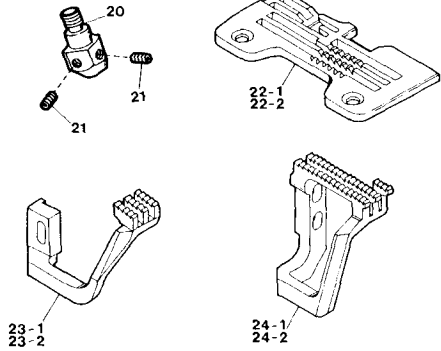
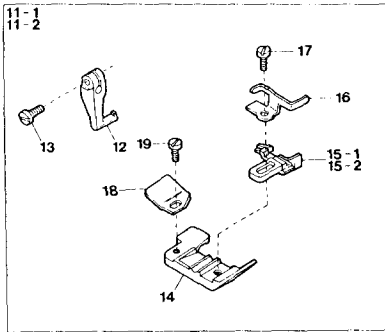
35

Ref. No.	Parts No.	Description	品名	Amt. Req.
1	0024354	Presser Foot, Complete Set(04)	押エ(組)	1
2	0024100	Presser Foot Hinge	押エヒンジ	1
3	004351	Screw(9/64-40×7)	止ネジ	1
4	0022153	Presser Foot(Lower)	押エ(下)	1
5	0034535	Thread Chain Guide	空環ガイド	1
6	004237	Screw(3/32-56×2.6)	止ネジ	1
7	0021876	Presser Foot Stitch Tongue(04)	爪	1
8	2107640[0021005]	Finger Guard	フィンガガード	1
9	005036[004131]	Screw(1/8-44×5.6)[1/8-44×6]	止ネジ	1
10	2109020	Differential Feed Dog	前送り	1
11	2109021	Main Feed Dog	後送り	1

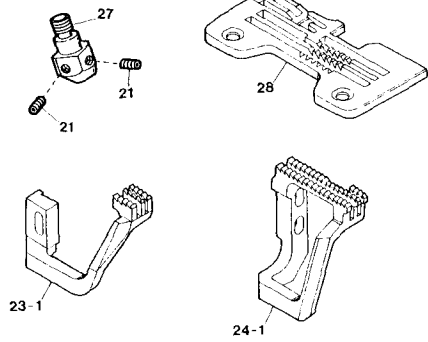
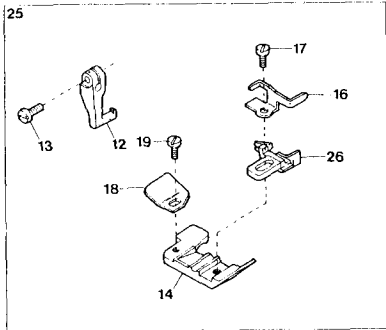
AZ6046H-A(2)



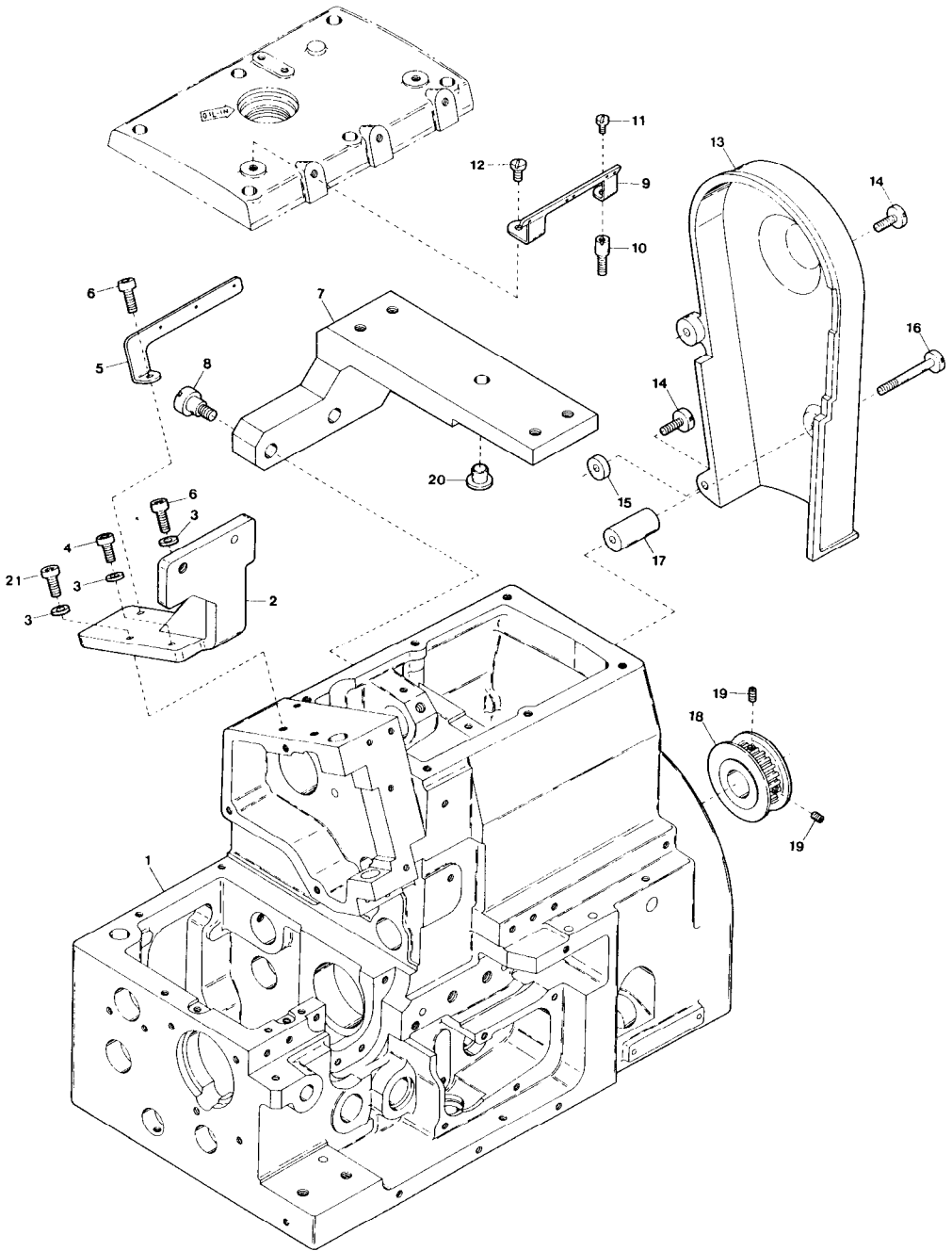
AZ6046H-Y5-A, Y6-A



AZ6046H-X4-A



Ref. No.	Parts No.	Description	品名	Amt. Req.
1	0024084	Thread Tension Spring Cap	糸調子バネキャップ(上)	1
2	0024083	Tension Spring Bushing	糸調子ナット回り止め	1
3	0032971	Needle Thread Tension Spring	針糸調子バネ	1
4	0020118	Thread Tension Spring Retainer	糸調子バネキャップ(下)	1
5	000178	Felt	フェルト	1
6	0031111	Tension Disc	糸調子皿	2
7	000177	Felt	フェルト	1
8	004265	Tension Post(Short)	糸調子棒(短)	1
9	2100074	Tension Disc Eyelet(Large)	調子台糸道(大)	1
10	2109322	Upper Looper(for Needle Size #9~14)	上ルーバ(針番手 #9~14用)	1
11-1	2107069	Presser Foot, Complete Set(Y5)	押エ(組)	1
11-2	2107390	" " (Y6)	" "	1
12	0024100	Presser Foot Hinge	押エヒンジ	1
13	004351	Screw(9/64-40×7)	止ネジ	1
14	0022153	Presser Foot(Y6)	押エ	1
15-1	2107068	Presser Foot Stitch Tongue(Y5)	爪	1
15-2	0021879	" " (Y6)	" "	1
16	2107640[2107162]	Finger Guard	フィンガガード	1
17	005036[004131]	Screw(1/8-44×5.6)[1/8-44×6]	止ネジ	1
18	0034535	Thread Chain Guide	空環ガイド	1
19	004237	Screw(3/32-56×2.6)	止ネジ	1
20	2109130	Needle Clamp(Y)	針止め	1
21	003637	Screw(1/8-44×2.5)	止ネジ	2
22-1	2108004	Stitch Plate(Y5)	針板	1
22-2	2108005	" (Y6)	" "	1
23-1	2109020	Differential Feed Dog(Y5,X4)	前送り	1
23-2	2109022	" " (Y6)	" "	1
24-1	2109021	Main Feed Dog(Y5,X4)	後送り	1
24-2	2109023	" (Y6)	" "	1
25	2107389	Presser Foot, Complete Set(X4)	押エ(組)	1
26	2107250	Presser Foot Stitch Tongue(X4)	爪	1
27	2109131	Needle Clamp(X)	針止め	1
28	2108006	Stitch Plate	針板	1



## AZ6051H-A EXCLUSIVE PARTS(1)

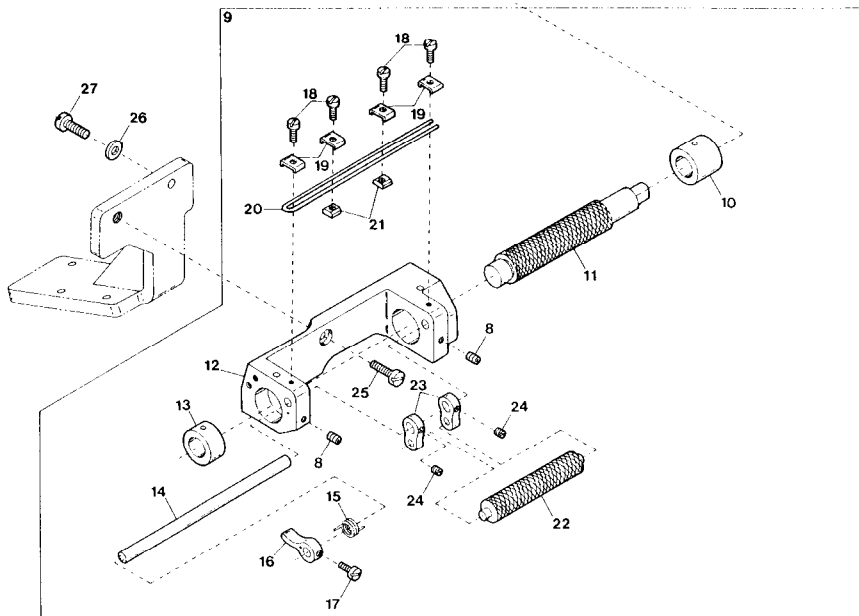
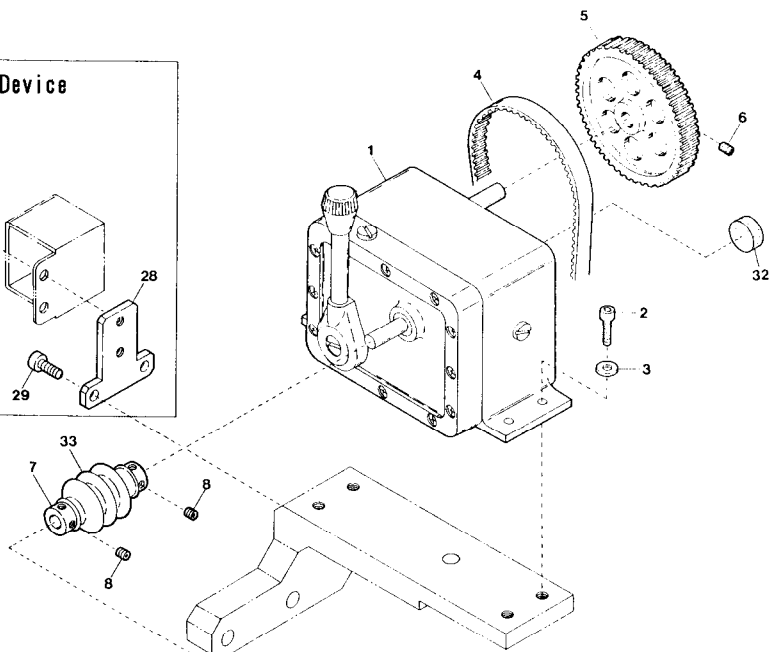
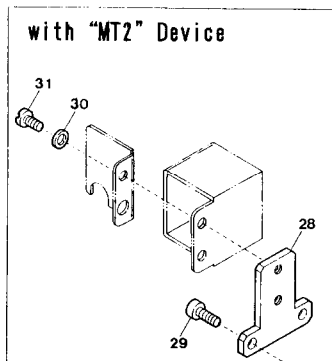
## サブモデル専用部品(1)

37

Ref.	Parts			Amt.
No.	No.	Description	品名	Req.
1	2100816	Machine Frame	フレーム	1
2	2101571	Tension Roller Bracket	ローラ台取付台	1
3	000665	Washer	ワッシャ	3
4	120018	Screw(M4-0.7×12)	止ネジ	1
5	2101573	Thread Guide Plate(Rear)	糸案内板(後)	1
6	120001	Screw(M4-0.7×14)	止ネジ	2
7	2101570	Bracket	ゼロマックス取付台	1
8	170034	Screw(M6-1×9)	止ネジ	2
9	2101572	Thread Guide Plate(Front)	糸案内板(前)	1
10	190046	Screw(M4-0.7×15)	止ネジ	1
11	110003	Screw(M3.5-0.6×6)	止ネジ	1
12	110013	Screw(M4-0.7×8)	止ネジ	1
13	2101574	Timing Belt Cover	タイミングベルトカバー	1
14	110074	Screw(M4-0.7×12.5)	止ネジ	2
15	300028	Spacer	スペーサ	1
16	110075	Screw(M4-0.7×10)	止ネジ	1
17	2101575	Timing Belt Cover Spacer	タイミングベルトカバースペーサ	1
18	2101463	Timing Pulley(Small)	タイミングプーリー(小)	1
19	009736	Screw(M4-0.7×6)	止ネジ	2
20	2101576	Bracket Stay	取付台支エ	1
21	120009	Screw(M4-0.7×12)	止ネジ	1

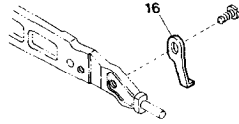
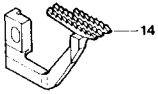
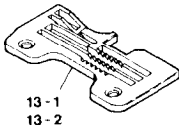
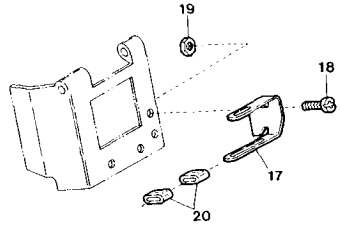
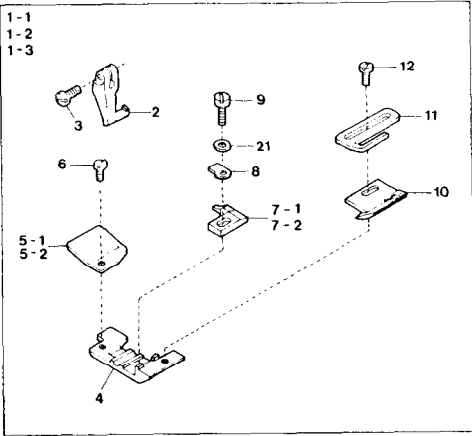


## AZ6051H-A(2)

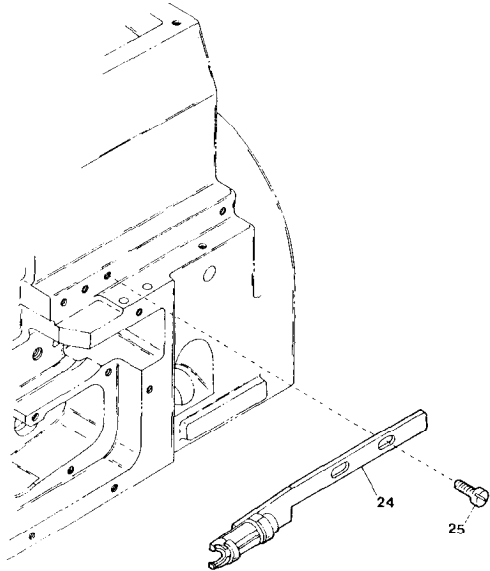
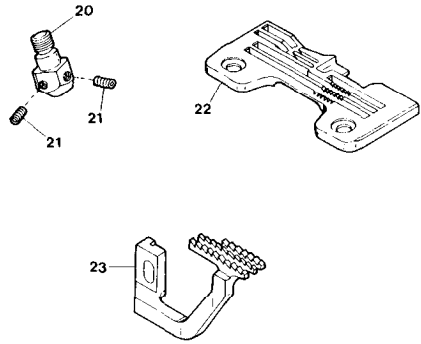
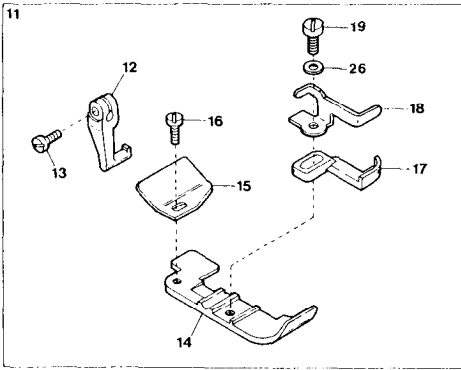
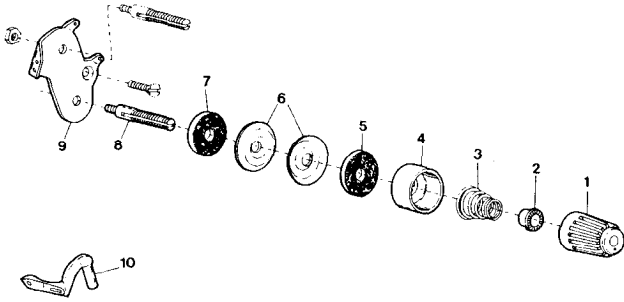


Ref.	Parts			Amt.
No.	No.	Description	品名	Req.
1	0036820	"ZERO-MAX"(E2 Type) . . . . .	ゼロマックス(E2型) . . . . .	1
2	120013	Screw(M6-1×15) . . . . .	止ネジ . . . . .	4
3	000613	Washer . . . . .	ワッシャ . . . . .	4
4	2101579	Timing Belt . . . . .	タイミングベルト . . . . .	1
5	0036816	Timing Pulley(Large) . . . . .	タイミングプーリ(大) . . . . .	1
6	003635	Screw(1/4-40×6) . . . . .	止ネジ . . . . .	2
7	2101577	Universal Joint . . . . .	ユニバーサルジョイント . . . . .	1
8	003638	Screw(11/64-40×4) . . . . .	止ネジ . . . . .	6
9	2101580	Tension Roller, Complete Set . . . . .	ローラ台(組) . . . . .	1
10	0095068	Clutch Frame Bushing(Right) . . . . .	ローラ台ブッシュ(右) . . . . .	1
11	0036827	Tension Roller(Large) . . . . .	ローラ(大) . . . . .	1
12	0095072	Clutch Frame . . . . .	ローラ台 . . . . .	1
13	0095069	Clutch Frame Bushing(Left) . . . . .	ローラ台ブッシュ(左) . . . . .	1
14	0094548	Tension Link Shaft . . . . .	リンクシャフト . . . . .	1
15	0091932	Tension Link Shaft Spring . . . . .	リンクシャフトバネ . . . . .	1
16	0094549	Spring Latch . . . . .	バネ掛け . . . . .	1
17	009604	Screw(11/64-40×5.5) . . . . .	止ネジ . . . . .	1
18	001196	Screw(1/8-44×6) . . . . .	止ネジ . . . . .	4
19	0094556	Tape Guide Washer . . . . .	テープガイドワッシャ . . . . .	4
20	0094553	Tape Guide . . . . .	テープガイド . . . . .	1
21	0094557	Tape Guide Nut . . . . .	テープガイドナット . . . . .	2
22	0094546	Tension Roller(Small) . . . . .	ローラ(小) . . . . .	1
23	0094547	Tension Link . . . . .	ローラリンク . . . . .	2
24	001457	Screw(11/64-40×3.3) . . . . .	止ネジ . . . . .	2
25	005089	Screw(1/4-40×12.5) . . . . .	止ネジ . . . . .	1
26	000538	Washer . . . . .	ワッシャ . . . . .	1
27	001156	Screw(11/64-40×13.3) . . . . .	止ネジ . . . . .	1
28	2101578	Connector Case Support . . . . .	コネクタケース取付板 . . . . .	1
29	110009	Screw(M4-0.7×8) . . . . .	止ネジ . . . . .	2
30	000665	Washer . . . . .	ワッシャ . . . . .	2
31	004127	Screw(M4-0.7×6) . . . . .	止ネジ . . . . .	2
32	2101581	Rubber Cushion . . . . .	防振ゴム . . . . .	1
33	2101582	Universal Joint Cover . . . . .	ユニバーサルジョイントカバー . . . . .	1

AZ6051H-A(3)



Ref.	Parts			Amt.
No.	No.	Description	品名	Req.
1-1	2107385	Presser Foot, Complete Set(04)	・押エ(組) . . . . .	1
1-2	2107386	" " (05)	・ " " . . . . .	1
1-3	2107305	" " (04)(with MT2)	押エ(組) . . . . .	1
2	0024100	Presser Foot Hinge	・押エヒンジ . . . . .	1
3	004351	Screw(9/64-40×7)	・止ネジ . . . . .	1
4	2107279	Presser Foot(Lower)	・押エ(下) . . . . .	1
5-1	2107203	Thread Chain Guide	・空環ガイド . . . . .	1
5-2	0022416	" " (with MT2)	・ " " . . . . .	1
6	004237	Screw(3/32-56×1.7)	・止ネジ . . . . .	1
7-1	0036822	Presser Foot Stitch Tongue(04)	・爪 . . . . .	1
7-2	0034257	" " (05)	・ " " . . . . .	1
8	2107644[0021005]	Presser Foot Hinge Spring	・押エヒンジバネ . . . . .	1
9	005036	Screw(1/8-44×5.6)	・止ネジ . . . . .	1
10	0038805	Tape Guide(Right)	・テープガイド(右) . . . . .	1
11	0038806	Tape Guide(Left)	・テープガイド(左) . . . . .	1
12	004236	Screw(3/32-56×4.2)	・止ネジ . . . . .	1
13-1	2108010	Stitch Plate(04)	・針板 . . . . .	1
13-2	2108026	" (05)	・ " " . . . . .	1
14	2109005	Differential Feed Dog(04, 05)	・前送り . . . . .	1
15	2109052	Auxiliary Feed Dog	・小送り . . . . .	1
16	0021301	Presser Foot Stay	・押エ固定片 . . . . .	1
17	0024129	Tape Guide(Lower)	・テープガイド(下) . . . . .	1
18	110013	Screw(M4-0.7×8)	・止ネジ . . . . .	2
19	100001	Nut	・ナット . . . . .	2
20	0033738	Tape Guide Tube	・テープ支エ . . . . .	2
21	000444◆	Washer	・ワッシャ . . . . .	1



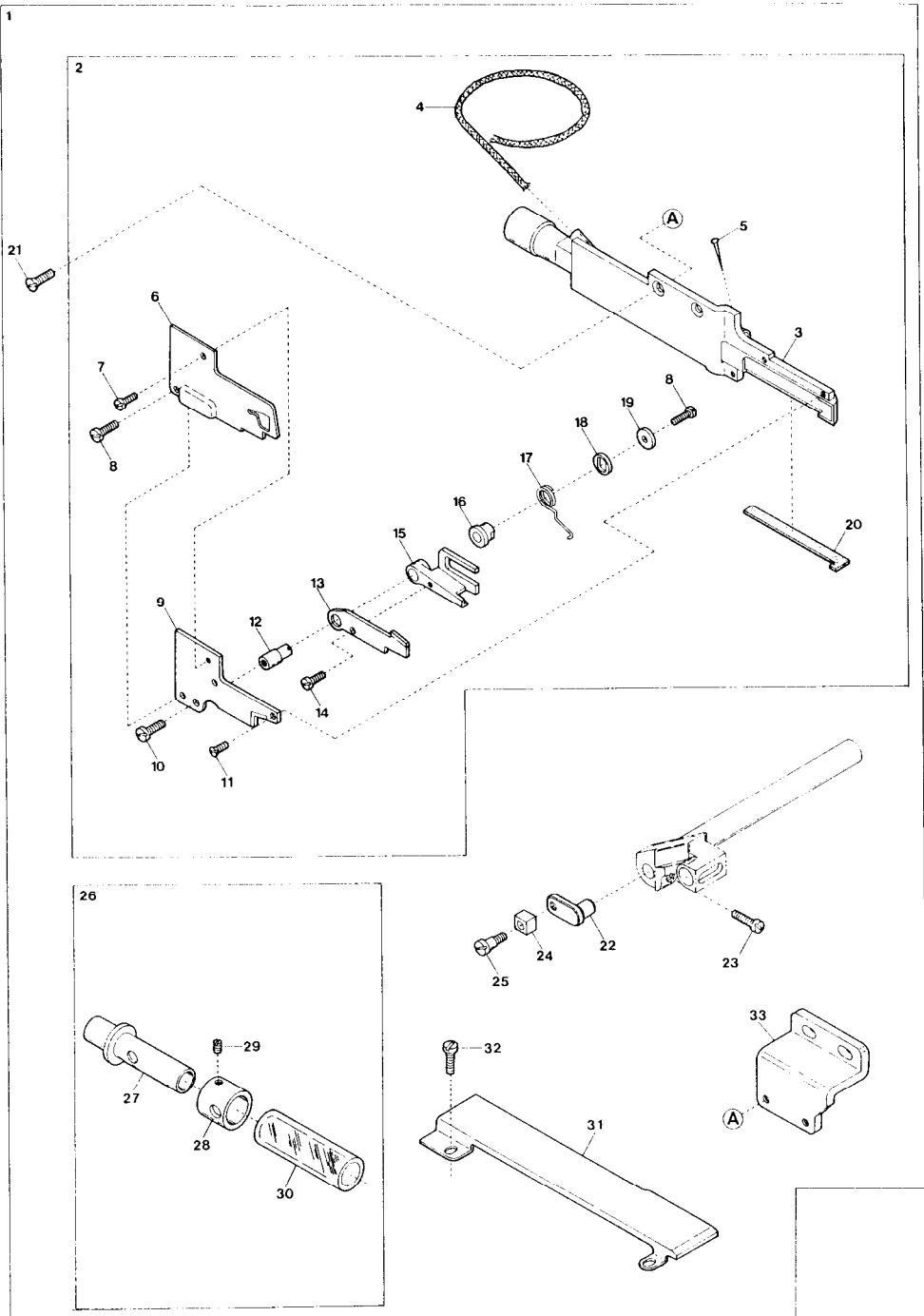
## AZ6098H-Y-A EXCLUSIVE PARTS

## サブモデル専用部品

40

Ref. No.	Parts No.	Description	品名	Amt. Req.
1	0024084	Thread Tension Spring Cap . . . . .	糸調子バネキャップ(上) . . . . .	1
2	0024083	Tension Spring Bushing . . . . .	糸調子ナット回り止メ . . . . .	1
3	0032971	Needle Thread Tension Spring . . . . .	針糸調子バネ . . . . .	1
4	0020118	Thread Tension Spring Retainer . . . . .	糸調子バネキャップ(下) . . . . .	1
5	000178	Felt . . . . .	フェルト . . . . .	1
6	0031111	Tension Disc . . . . .	糸調子皿 . . . . .	2
7	000177	Felt . . . . .	フェルト . . . . .	1
8	004265	Tension Post (Short) . . . . .	糸調子棒(短) . . . . .	1
9	2100074	Tension Disc Eyelet (Large) . . . . .	調子台糸道(大) . . . . .	1
10	2109322	Upper Loper (for Needle Size #9~14)	上ルーパ(針番手 #9~14用) . . . . .	1
11	2107397	Presser Foot, Complete Set (Y5) . . . . .	押エ(組) . . . . .	1
12	0024100	Presser Foot Hinge . . . . .	押エヒンジ . . . . .	1
13	004351	Screw (9/64-40×7) . . . . .	止ネジ . . . . .	1
14	2107278	Presser Foot (Lower) . . . . .	押エ(下) . . . . .	1
15	0034535	Thread Chain Guide . . . . .	空環ガイド . . . . .	1
16	004237	Screw (3/32-56×2.6) . . . . .	止ネジ . . . . .	1
17	2107229	Presser Foot Stitch Tongue (Y5) . . . . .	爪 . . . . .	1
18	2107636 [2107198]	Finger Guard . . . . .	フィンガガード . . . . .	1
19	005036	Screw (1/8-44×5.6) . . . . .	止ネジ . . . . .	2
20	2109130	Needle Clamp (Y) . . . . .	針止メ . . . . .	1
21	003637	Screw (1/8-44×2.5) . . . . .	止ネジ . . . . .	2
22	2108118	Stitch Plate (Y5) . . . . .	針板 . . . . .	1
23	2109068	Differential Feed Dog . . . . .	前送り . . . . .	1
24	2100478	Folder . . . . .	定規 . . . . .	1
25	110047	Screw (M4-0.7×10) . . . . .	止ネジ . . . . .	2
26	000444	Washer . . . . .	ワッシャ . . . . .	1

## "K2" DEVICE (1)



"K2" DEVICE (1)

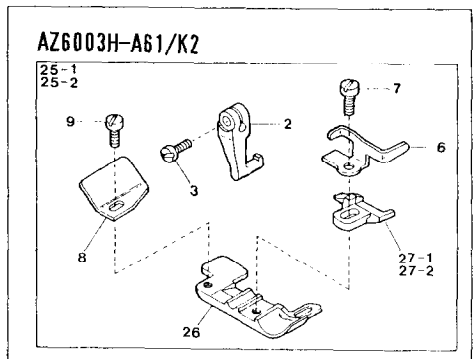
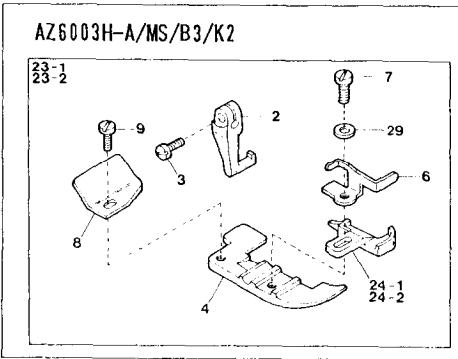
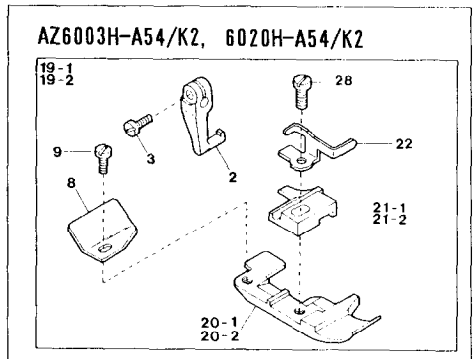
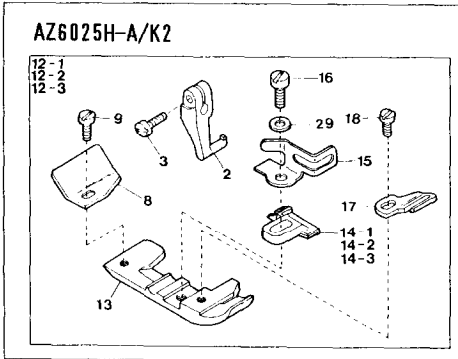
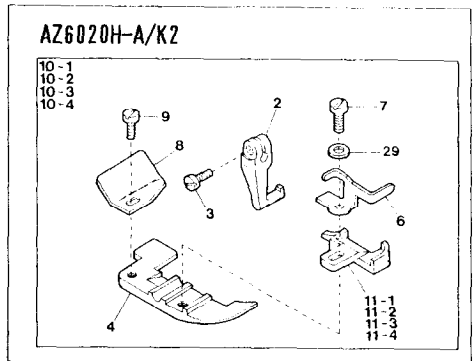
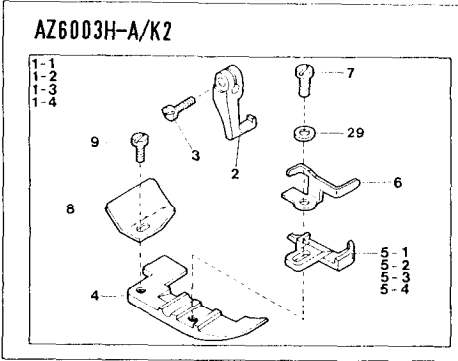
"K2"装置(1)

41

Ref.	Parts		Description	品名	Amt.
No.	No.				Req.
1	2109917		"K2" Device, Complete Set	"K2"装置(組)	1
2	2111050		Suction Pipe, Complete Set	吸込管(組)	1
3	2111051		Suction Pipe	吸込管本体	1
4	310017		Oil Wick	油芯	1
5	000755		Oil Wick Pin	止メピン	1
6	2111063		Suction Pipe Cover	吸込管カバー	1
7	004237		Screw(3/32-56×1.7)	止ネジ	1
8	004404		Screw(3/32-56×5.1)	止ネジ	2
9	2111055		Upper Trimming Knife	上刃	1
10	004131		Screw(1/8-44×6)	止ネジ	1
11	004139		Screw(3/32-56×3)	止ネジ	2
12	2111059		Lower Trimming Knife Holder Pin	下刃支持ピン	1
13	2111056		Lower Trimming Knife	下刃	1
14	004236		Screw(3/32-56×4.2)	止ネジ	1
15	2111057		Lower Trimming Knife Driving Plate	下刃駆動板	1
16	2111062		Spring Sleeve	下刃バネスリーブ	1
17	2111061		Lower Trimming Knife Pushing Spring	下刃圧着バネ	1
18	2111066		Spring Protect Washer	下刃バネワッシャ	1
19	2111060		Washer	ワッシャ	1
20	2111067		Air Shield Rubber	隙間防止ゴム	1
21	007623		Screw(9/64-40×5.3)	止ネジ	2
22	2111058		Lower Trimming Knife Guide Support	下刃ガイド取付台	1
23	110068		Screw(M4-0.7×8)	止ネジ	1
24	2101011		Lower Trimming Knife Guide	下刃ガイド	1
25	270001		Screw(1/8-44×3)	止ネジ	1
26	0021451		Suction Power Control Tube, C. Set	吸引力調整管(組)	1
27	0021457		Suction Power Control Tube (Inner)	吸引力調整台	1
28	0021456		Suction Power Control Tube	吸引力調整管	1
29	001892		Screw(1/8-44×2.9)	止ネジ	1
30	0021450		Nylon Hose	吸引チューブ	1
31	2101059		Cloth Plate Spacer	クロスプレートスペーサ	1
32	110042		Screw(M3.5-0.6×4)	止ネジ	2
33	2101058		Suction Pipe Support	吸込管取付台	1



## "K2" DEVICE (2)



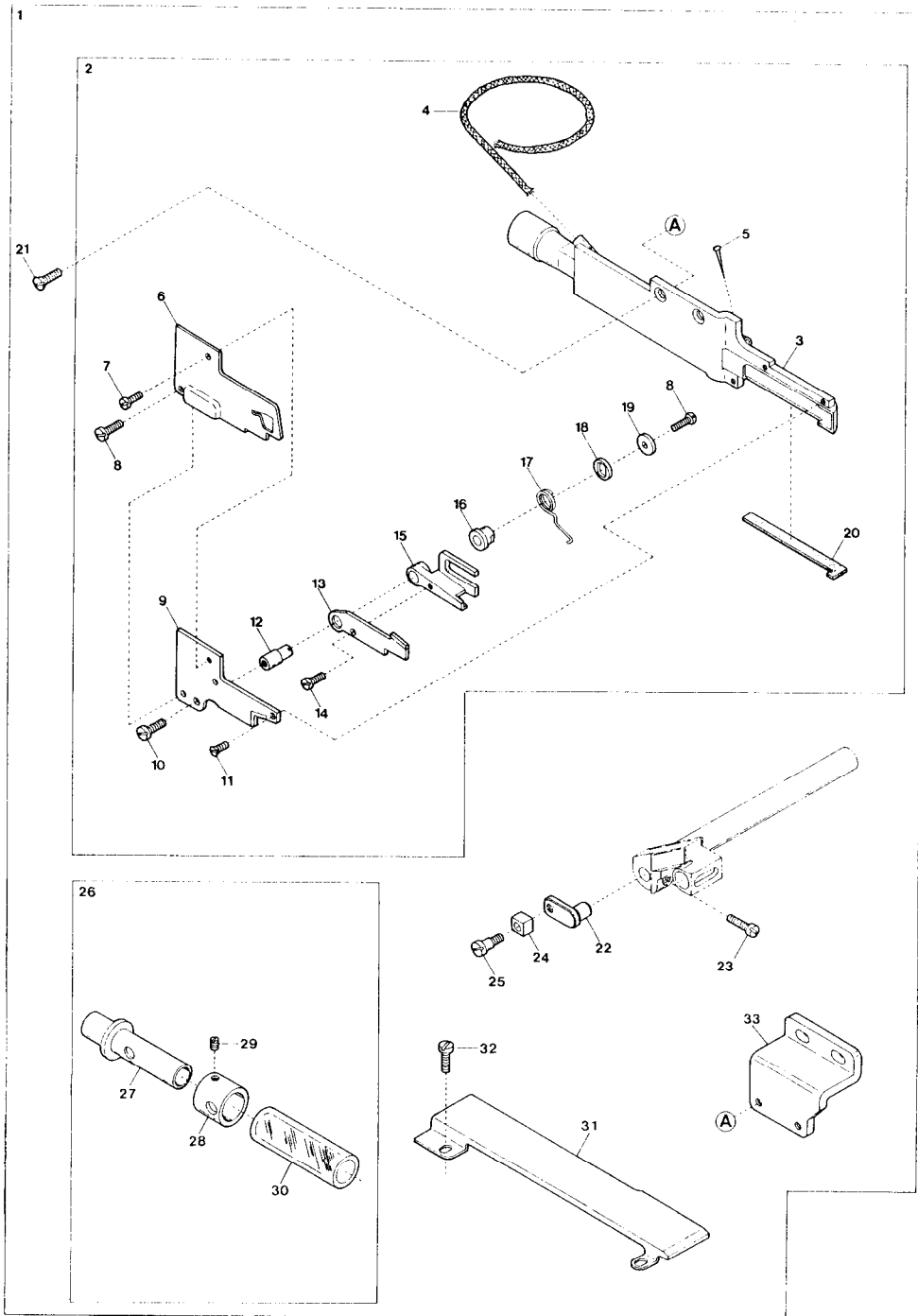
"K2" DEVICE (2)

"K2"装置(2)

42

Ref. No.	Parts No.	Description	品名	Amt. Req.
1-1	2107335	Presser Foot, Complete Set (03)	押エ(組)	1
1-2	2107336	" " (04)	"	1
1-3	2107337	" " (05)	"	1
1-4	2107338	" " (06)	"	1
2	0024100	Presser Foot Hinge	押エヒンジ	1
3	004351	Screw(9/64-40×7)	止ネジ	1
4	2107280	Presser Foot(Lower)	押エ(下)	1
5-1	2107220	Presser Foot Stitch Tongue(03)	爪	1
5-2	2107221	" " (04)	"	1
5-3	2107222	" " (05)	"	1
5-4	2107223	" " (06)	"	1
6	2107640[2107162]	Presser Foot Hinge Spring	押エヒンジバネ	1
7	005036	Screw(1/8-44×5.6)	止ネジ	1
8	2107219	Thread Chain Guide	空環ガイド	1
9	004237	Screw(3/32-56×2.6)	止ネジ	1
10-1	2107339	Presser Foot, Complete Set(Y5)	押エ(組)	1
10-2	2107340	" " (Y6)	"	1
10-3	2107341	" " (X4)	"	1
10-4	2107342	" " (X5)	"	1
11-1	2107230	Presser Foot Stitch Tongue(Y5)	爪	1
11-2	2107231	" " (Y6)	"	1
11-3	2107232	" " (X4)	"	1
11-4	2107233	" " (X5)	"	1
12-1	2107621[2107708]	Presser Foot, Complete Set(Y5)	押エ(組)	1
12-2	2107624[2107709]	" " (Y6)	"	1
12-3	2107627[2107707]	" " (X4)	"	1
13	2107631[2107284]	Presser Foot(Lower)	押エ(下)	1
14-1	2107650[2107240]	Presser Foot Stitch Tongue(Y5)	爪	1
14-2	2107651[2107241]	" " (Y6)	"	1
14-3	2107652[2107238]	" " (X4)	"	1
15	2107643[2107162]	Finger Guard	フィンガガード	1
16	005036[210005]	Screw(1/8-44×6)[1/8-44×7.1]	止ネジ	1
17	2107670[2107174]	Presser Foot Tape Guide	押エテープガイド	1
18	001230[001228]	Screw(3/32-56×3.2)[3/32-56×3.2]	止ネジ	1
19-1	2107358	Presser Foot, Complete Set(04)	押エ(組)	1
19-2	2107359	" " (Y6)	"	1
20-1	2107286	Presser Foot(Lower)(04)	押エ(下)	1
20-2	2107039	" " (Y6)	"	1
21-1	2107243	Presser Foot Stitch Tongue(04)	爪	1
21-2	2107042	" " (Y6)	"	1
22	2107640[0021005]	Finger Guard	フィンガガード	1
23-1	2107372	Presser Foot, Complete Set(03)	押エ(組)	1
23-2	2107373	" " (04)	"	1
24-1	2107224	Presser Foot Stitch Tongue(03)	爪	1
24-2	2107225	" " (04)	"	1
25-1	2107270	Presser Foot, Complete Set(04)	押エ(組)	1
25-2	2107394	" " (05)	"	1
26	2107291	Presser Foot(Lower)	押エ(下)	1
27-1	2107253	Presser Foot Stitch Tongue(04)	爪	1
27-2	2107254	" " (05)	"	1
28	004131[005036]	Screw(1/8-44×6.8)[1/8-44×5.6]	止ネジ	1
29	000444◆	Washer	ワッシャ	1

## "KR2" DEVICE (1)

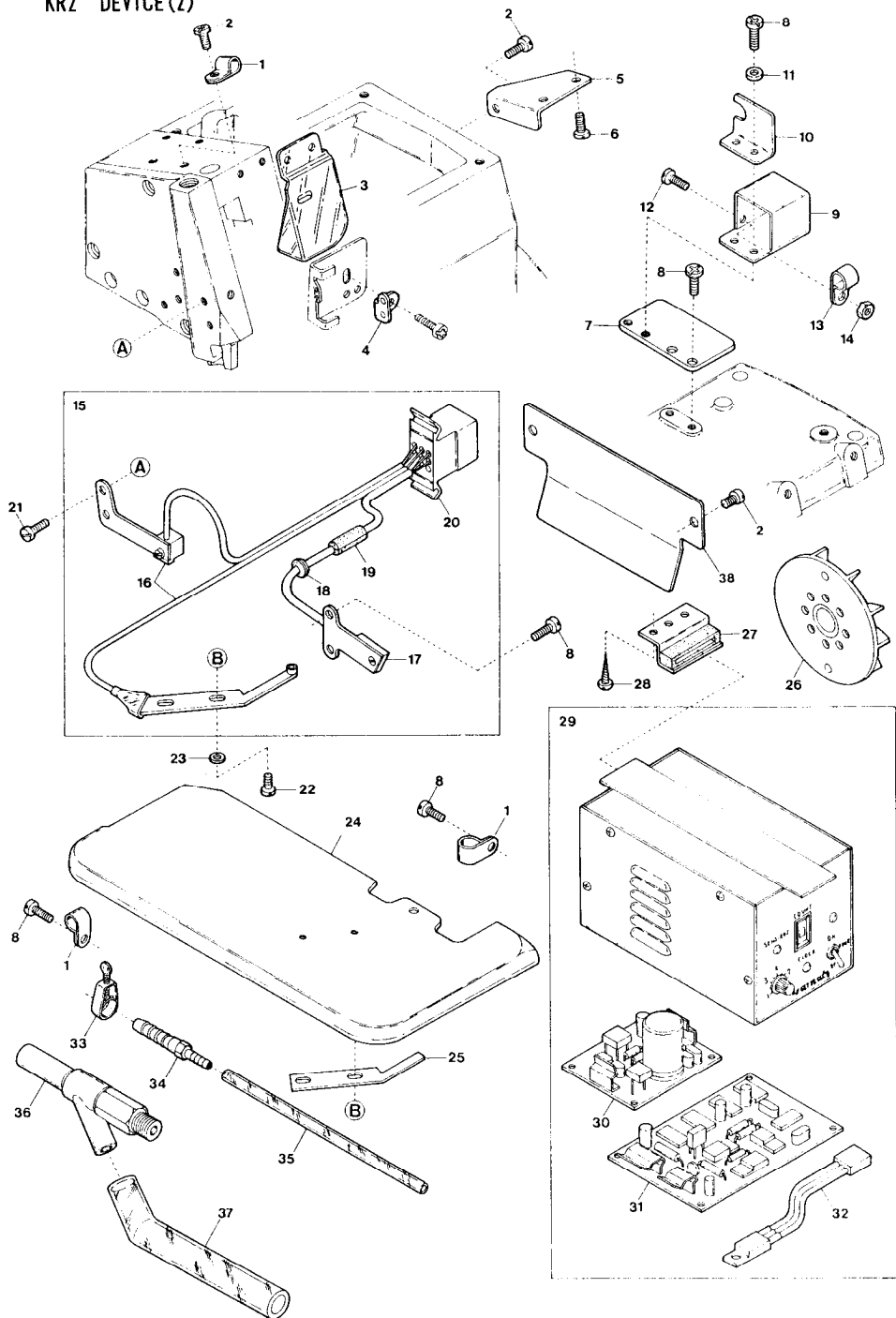


"KR2" DEVICE (1)

"KR2"装置(1)

Ref. No.	Parts No.	Description	品名	Amt. Req.
1	2109917	"K2" Device, Complete Set . . . . .	"K2"装置(組) . . . . .	1
2	2111050	Suction Pipe, Complete Set . . . . .	吸込管(組) . . . . .	1
3	2111051	Suction Pipe . . . . .	吸込管本体 . . . . .	1
4	310017	Oil Wick . . . . .	油芯 . . . . .	1
5	000755	Oil Wick Pin . . . . .	止メピン . . . . .	1
6	2111063	Suction Pipe Cover . . . . .	吸込管カバー . . . . .	1
7	004237	Screw(3/32-56×1.7) . . . . .	止ネジ . . . . .	1
8	004404	Screw(3/32-56×5.1) . . . . .	止ネジ . . . . .	2
9	2111055	Upper Trimming Knife . . . . .	上刃 . . . . .	1
10	004131	Screw(1/8-44×6) . . . . .	止ネジ . . . . .	1
11	004139	Screw(3/32-56×3) . . . . .	止ネジ . . . . .	2
12	2111059	Lower Trimming Knife Holder Pin . . . . .	下刃支持ピン . . . . .	1
13	2111056	Lower Trimming Knife . . . . .	下刃 . . . . .	1
14	004236	Screw(3/32-56×4.2) . . . . .	止ネジ . . . . .	1
15	2111057	Lower Trimming Knife Driving Plate . . . . .	下刃駆動板 . . . . .	1
16	2111062	Spring Sleeve . . . . .	下刃パネスリーブ . . . . .	1
17	2111061	Lower Trimming Knife Pushing Spring . . . . .	下刃圧着パネ . . . . .	1
18	2111066	Spring Protect Washer . . . . .	下刃パネワッシャ . . . . .	1
19	2111060	Washer . . . . .	ワッシャ . . . . .	1
20	2111067	Air Shield Rubber . . . . .	隙間防止ゴム . . . . .	1
21	007623	Screw(9/64-40×5.3) . . . . .	止ネジ . . . . .	2
22	2111058	Lower Trimming Knife Guide Support . . . . .	下刃ガイド取付台 . . . . .	1
23	110068	Screw(M4-0.7×8) . . . . .	止ネジ . . . . .	1
24	2101011	Lower Trimming Knife Guide . . . . .	下刃ガイド . . . . .	1
25	270001	Screw(1/8-44×3) . . . . .	止ネジ . . . . .	1
26	0021451	Suction Power Control Tube, C. Set . . . . .	吸引力調整管(組) . . . . .	1
27	0021457	Suction Power Control Tube (Inner) . . . . .	吸引力調整台 . . . . .	1
28	0021456	Suction Power Control Tube . . . . .	吸引力調整管 . . . . .	1
29	001892	Screw(1/8-44×2.9) . . . . .	止ネジ . . . . .	1
30	0021450	Nylon Hose . . . . .	吸引チューブ . . . . .	1
31	2101059	Cloth Plate Spacer . . . . .	クロスプレートスペーサ . . . . .	1
32	110042	Screw(M3.5-0.6×4) . . . . .	止ネジ . . . . .	2
33	2101058	Suction Pipe Support . . . . .	吸込管取付台 . . . . .	1

## "KR2" DEVICE (2)



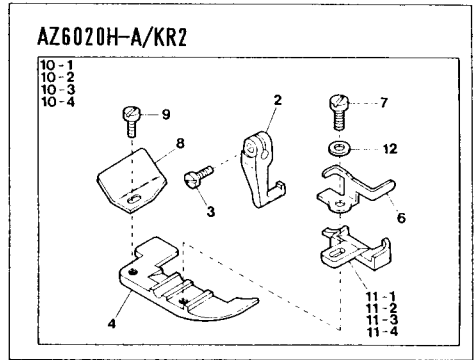
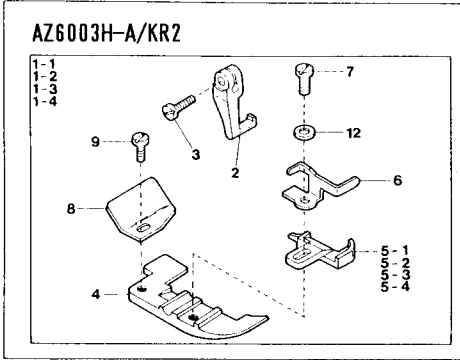
"KR2" DEVICE (2)

"KR2" 装置 (2)

44

Ref.	Parts	Description	品名	Amt.
No.	No.			Req.
1	0094491	Cord Clamp(φ3.4-2N)	コードクランプ	3
2	110012	Screw(M4-0.7×5)	止ネジ	4
3	2100082	Safety Plate	アイガード	1
4	2101116	Tension Disc Auxiliary Eyelet	調子台補助糸道	1
5	2101138	Solenoid Stay	ソレノイド支エ	1
6	004358	Screw(9/64-40×5.6)	止ネジ	1
7	2101452	Connector Case Support	コネクタケース取付板	1
8	110013	Screw(M4-0.7×8)	止ネジ	8
9	0011840	Connector Case	コネクタケース	1
10	0011841	Connector Case Lid	コネクタケース蓋	1
11	000665	Washer	ワッシャ	2
12	110048	Screw(M4-0.7×10)	止ネジ	1
13	0036133	Cord Clamp(φ8.4-5N)	コードクランプ	1
14	100001	Nut	ナット	1
15	1200011	Rotation & Fabric Detector Switch, C. Set	ホルIC・精スイッチ(組)	1
16	1200009	Fabric Detector Switch Unit	光電スイッチ(組)	1
17	1200008	Rotation Detector Unit	ホルIC(組)	1
18	0035722	Cord Bushing	コードブッシュ	1
19	2101124	Cord Bushing	コードブッシュ	1
20	1070001	Connector(9P)	コネクタ	1
21	110001	Screw(M4-0.7×5.4)	止ネジ	2
22	110102	Screw(M2.5-0.45×5)	止ネジ	2
23	300007	Washer	ワッシャ	2
24	2101113	Cloth Plate	クロスプレート	1
25	0011995	Insulating Plate	絶縁板	1
26	2101043	Oil Cooling Fan Magnet Unit	ファンマグネット(組)	1
27	0011709	Control Box Stay	制御ボックスステイ	2
28	006905	Wood Screw(φ5.1×20)	木ネジ	4
29	0011323	Control Box, Complete Set	制御装置(組)	1
30	0011324	Power Board	電源基板	1
31	0011970	Control Board	制御基板	1
32	0011974	Voltage Regulator	定電圧IC	1
33	0033939	Hose Band(1/4 inch)	ホースバンド	1
34	0033932	Joint	ジョイント	1
35	0022404	Nylon Hose(3.8×6×1000mm)	ナイロンホース	1
36	0010310	Venturi Tube	ベンチュリ管	1
37	0022392	Nylon Hose(12×18×1000mm)	ナイロンホース	1
38	2100833◆	Wind Guide Plate(Small)	風案内板(小)	1

"KR2" DEVICE (3)



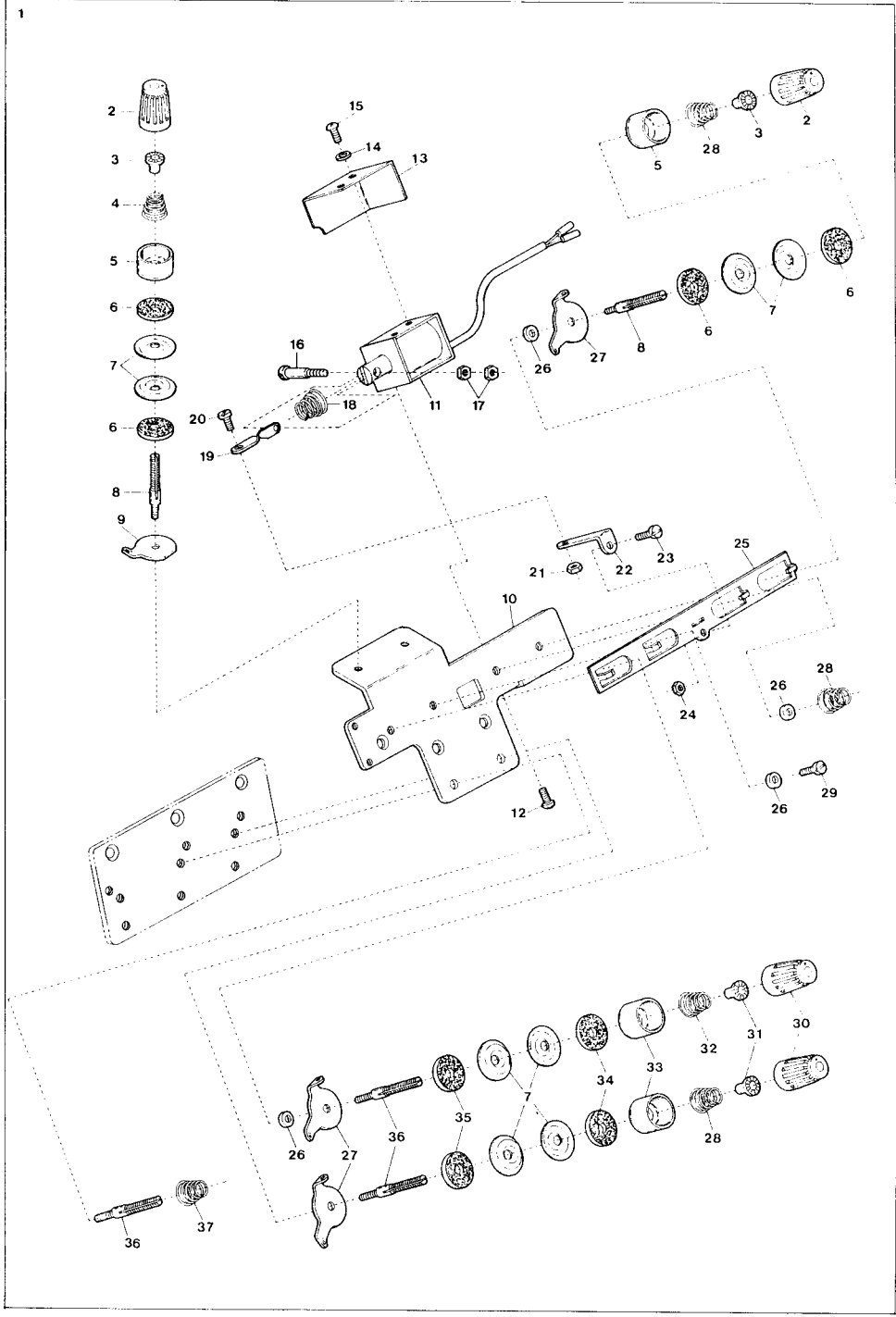
"KR2" DEVICE (3)

"KR2"装置(3)

45

Ref.	Parts	Description	品名	Amt.
<u>No.</u>	<u>No.</u>			<u>Req.</u>
1-1	2107335	Presser Foot, Complete Set(03)	押エ(組)	1
1-2	2107336	" " (04)	"	1
1-3	2107337	" " (05)	"	1
1-4	2107338	" " (06)	"	1
2	0024100	Presser Foot Hinge	押エヒンジ	1
3	004351	Screw(9/64-40×7)	止ネジ	1
4	2107280	Presser Foot(Lower)	押エ(下)	1
5-1	2107220	Presser Foot Stitch Tongue(03)	爪	1
5-2	2107221	" " (04)	"	1
5-3	2107222	" " (05)	"	1
5-4	2107223	" " (06)	"	1
6	2107640[2107162]	Finger Guard	フィンガガード	1
7	005036	Screw(1/8-44×5.6)	止ネジ	1
8	2107219	Thread Chain Guide	空環ガイド	1
9	004237	Screw(3/32-56×2.6)	止ネジ	1
10-1	2107339	Presser Foot, Complete Set(Y5)	押エ(組)	1
10-2	2107340	" " (Y6)	"	1
10-3	2107341	" " (X4)	"	1
10-4	2107342	" " (X5)	"	1
11-1	2107230	Presser Foot Stitch Tongue(Y5)	爪	1
11-2	2107231	" " (Y6)	"	1
11-3	2107232	" " (X4)	"	1
11-4	2107233	" " (X5)	"	1
12	000444◆	Washer	ワッシャ	1



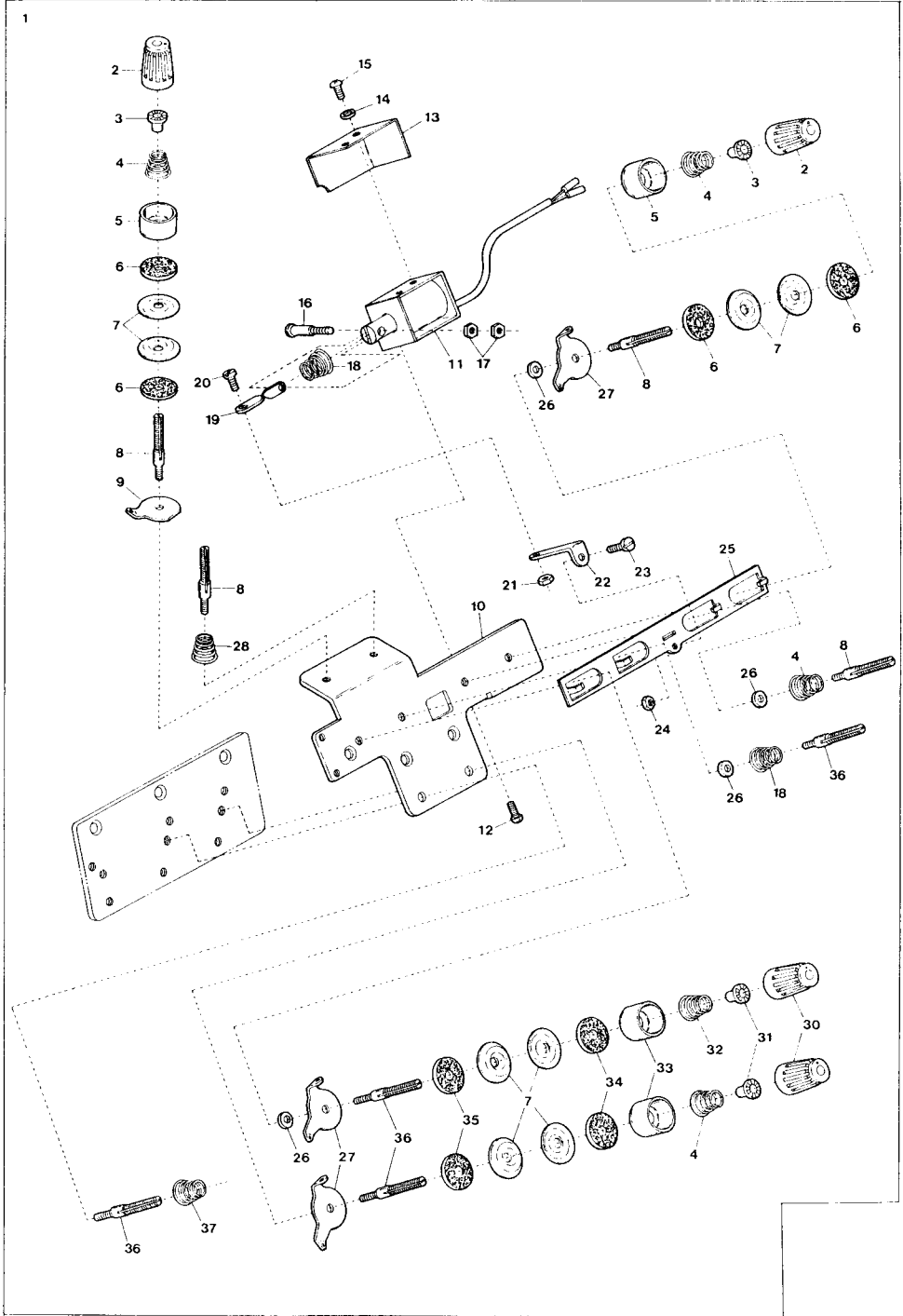


Ref. No.	Parts No.	Description	品名	Amt. Req.
1	2101056	Thread Tension Release, C.Set	糸緩メ装置(組)	1
2	0033806	Thread Tension Spring Cap(G)	糸調子バネキャップ(上)(緑)	3
3	0033890	Thread Tension Spring Bushing	糸調子ナット回り止メ	3
4	0020103	Thread Tension Spring	糸調子バネ	1
5	0033807	Thread Tension Spring Retainer(G)	糸調子バネキャップ(下)(緑)	3
6	000286	Felt(G)	フェルト(緑)	6
7	0031111	Tension Disc	糸調子皿	12
8	007904	Tension Post(Short)	糸調子棒(短)	3
9	0036853	Tension Disc Eyelet	調子台糸道	1
10	0023185	Thread Tension Release Supporting Board	糸緩メ台	1
11	0011839	Thread Tension Release Solenoid	ソレノイド	1
12	009994	Screw(M3-0.5×8)	止ネジ	2
13	0023189	Solenoid Cover	ソレノイドカバー	1
14	000014	Washer	ワッシャ	2
15	009995	Screw(M3-0.5×5)	止ネジ	2
16	005128	Solenoid Connecting Pin	ソレノイド連結ピン	1
17	000021	Nut	ナット	2
18	0032971	Solenoid Spring	ソレノイドバネ	1
19	2101172	Thread Tension Release Link	糸緩メリンク	1
20	270016	Screw(1/8-44×5.5)	止ネジ	1
21	000330	Nut	ナット	1
22	2101148	Thread Tension Release Plate Guide	糸緩メ板ガイド	1
23	009746	Screw(M4-0.7×8)	止ネジ	1
24	000015	Nut	ナット	1
25	2101330	Thread Tension Release Plate	糸緩メ板	1
26	000496	Spacer	スペーサ	4
27	0020101	Tension Disc Eyelet	調子台糸道	5
28	0024157	Thread Tension Spring	糸調子バネ	3
29	009853	Screw(11/64-40×6.5)	止ネジ	1
30	0024084	Thread Tension Spring Cap(W)	糸調子バネキャップ(上)(白)	3
31	0024083	Thread Tension Spring Bushing	糸調子ナット回り止メ	3
32	0024156	Thread Tension Spring	糸調子バネ	1
33	0020118	Thread Tension Spring Retainer(W)	糸調子バネキャップ(下)(白)	3
34	000178	Felt(W)(2.5mm)	フェルト(白)	3
35	000177	Felt(W)(1.0mm)	フェルト(白)	3
36	007903	Tension Post(Long)	糸調子棒(長)	3
37	0032952	Thread Tension Spring	糸調子バネ	1

Note:(G).....Green colored, (W).....White colored.

(注) (G)は緑色、(W)は白色を表わします。

"KR2" DEVICE (5) for AZ6020H-A

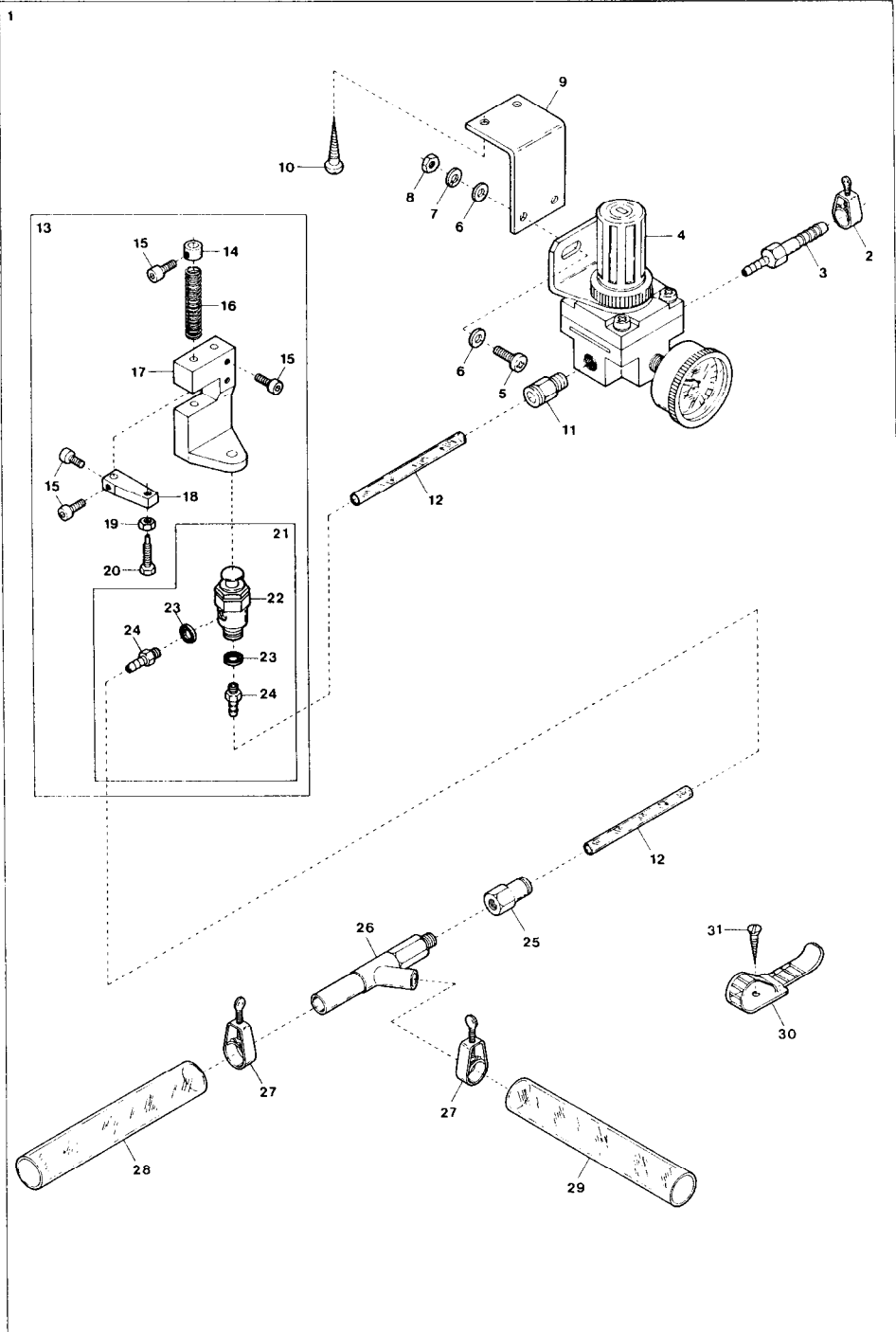


Ref. No.	Parts No.	Description	品名	Amt. Req.
1	2101057	Thread Tension Release, C. Set	糸緩メ装置(組)	1
2	0033806	Thread Tension Spring Cap(G)	糸調子バネキャップ(上)(緑)	4
3	0033890	Thread Tension Spring Bushing	糸調子ナット回り止メ	4
4	0024157	Thread Tension Spring	糸調子バネ	4
5	0033807	Thread Tension Spring Retainer(G)	糸調子バネキャップ(下)(緑)	4
6	000286	Felt(G)	フェルト(緑)	8
7	0031111	Tension Disc	糸調子皿	16
8	007904	Tension Post(Short)	糸調子棒(短)	4
9	0036853	Tension Disc Eyelet	調子台糸道	2
10	0023185	Thread Tension Release Supporting Board	糸緩メ台	1
11	0011839	Thread Tension Release Solenoid	ソレノイド	1
12	009994	Screw(M3-0.5×8)	止ネジ	2
13	0023189	Solenoid Cover	ソレノイドカバー	1
14	000014	Washer	ワッシャ	2
15	009995	Screw(M3-0.5×5)	止ネジ	2
16	005128	Solenoid Connecting Pin	ソレノイド連結ピン	1
17	000021	Nut	ナット	2
18	0032971	Solenoid Spring & Thread Tension Spring	ソレノイドばね、糸調子ばね	2
19	2101172	Thread Tension Release Link	糸緩メリンク	1
20	270016	Screw(1/8-44×5.5)	止ネジ	1
21	000330	Nut	ナット	1
22	2101148	Thread Tension Release Guide Plate	糸緩メ板ガイド	1
23	009746	Screw(M4-0.7×8)	止ネジ	1
24	000015	Nut	ナット	1
25	2101330	Thread Tension Release Plate	糸緩メ板	1
26	000496	Spacer	スペーサ	4
27	0020101	Tension Disc Eyelet	調子台糸道	6
28	0020103	Thread Tension Spring	糸調子バネ	1
29				
30	0024084	Thread Tension Spring Cap(W)	糸調子バネキャップ(上)(白)	4
31	0024083	Thread Tension Spring Bushing	糸調子ナット回り止メ	4
32	0024156	Thread Tension Spring	糸調子バネ	1
33	0020118	Thread Tension Spring Retainer(W)	糸調子バネキャップ(下)(白)	4
34	000178	Felt(W)(2.5mm)	フェルト(白)	4
35	000177	Felt(W)(1.0mm)	フェルト(白)	4
36	007903	Tension Post(Long)	糸調子棒(長)	4
37	0032952	Thread Tension Spring	糸調子バネ	1

Note:(G).....Green colored, (W).....White colored.

(注) (G)は緑色、(W)は白色を表わします。

## "C" DEVICE



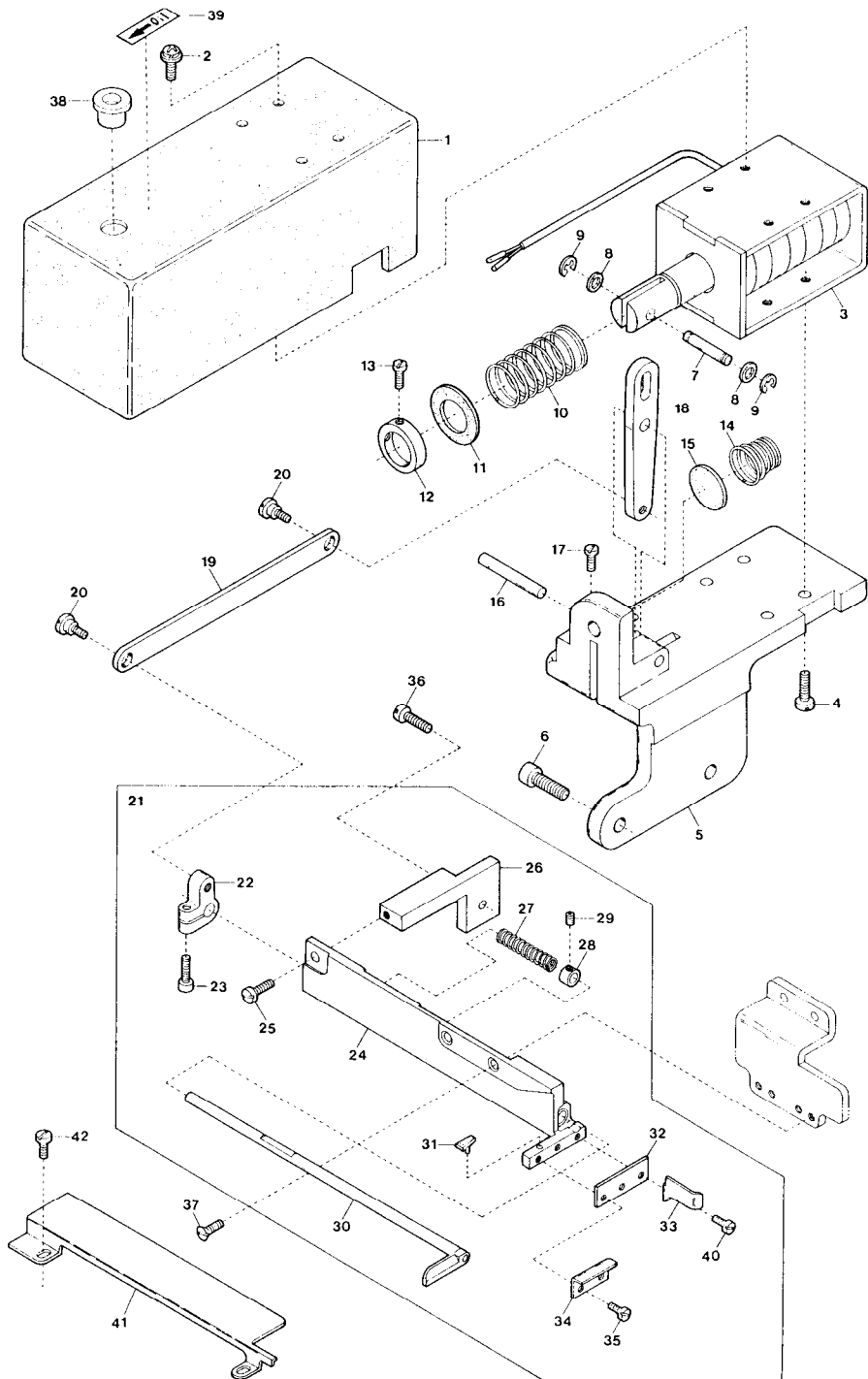
"C" DEVICE

"C"装置

48

Ref. No.	Parts No.	Description	品名	Amt. Req.
1	2109932	"C" Device, Complete Set . . . . .	"C"装置(組) . . . . .	1
2	0033939	Hose Band(1/4 inch) . . . . .	ホースバンド(1/4インチ) . . . . .	1
3	1094011	Hose Nipple(PT1/8×3) . . . . .	ホースニップル . . . . .	1
4	1097000	Regulator(AR2000-013G) . . . . .	レギュレータ . . . . .	1
5	009960	Screw(M5-0.8×16) . . . . .	止ネジ . . . . .	2
6	000669	Washer . . . . .	ワッシャ . . . . .	4
7	000600	Spring Washer . . . . .	スプリングワッシャ . . . . .	2
8	000009	Nut . . . . .	ナット . . . . .	2
9	1097001	Regulator Support . . . . .	レギュレータ取付板 . . . . .	1
10	006905	Wood Screw(φ5.1×20) . . . . .	木ネジ . . . . .	2
11	0010263	Connector(EC6-PT1/8) . . . . .	コネクタ . . . . .	1
12	1096000	Nylon Hose(4×6×2000mm) . . . . .	ナイロンホース . . . . .	1
13	1298000	Air Valve, Complete Set . . . . .	エアバルブ(組) . . . . .	1
14	0033938	Collar(6.4×13×9mm) . . . . .	エアバルブ補助バネカラー . . . . .	1
15	005040	Screw(11/64-40×8.5) . . . . .	止ネジ . . . . .	5
16	0033937	Return Spring . . . . .	エアバルブ補助バネ . . . . .	1
17	0033936	Air Valve Holder . . . . .	エアバルブ取付台 . . . . .	1
18	0033935	Air Valve Stop . . . . .	エアバルブストッパ . . . . .	1
19	000334	Nut . . . . .	ナット . . . . .	1
20	005505	Adjusting Screw(11/64-40×16) . . . . .	調節ネジ . . . . .	1
21	1090133	TAC Valve, C. Set . . . . .	TACバルブ(組) . . . . .	1
22	0010052	TAC Valve . . . . .	TACバルブ . . . . .	1
23	000623	Gasket . . . . .	パッキン . . . . .	2
24	0010112	Joint(I-4) . . . . .	継手 . . . . .	2
25	0010290	Connector(EFC6-PT1/8) . . . . .	継手 . . . . .	1
26	0010310	Venturi Tube . . . . .	ベンチュリ管 . . . . .	1
27	0033940	Hose Band(3/8 inch) . . . . .	ホースバンド(3/8インチ) . . . . .	2
28	1096004	Vinyl Hose(12×18×1500mm) . . . . .	ビニールホース . . . . .	1
29	1096005	Vinyl Hose(12×18×500mm) . . . . .	ビニールホース . . . . .	1
30	0011987	UL Clamp . . . . .	ULクランプ . . . . .	3
31	009814	Wood Screw(φ3.1×20) . . . . .	木ネジ . . . . .	3

## "MT2" DEVICE (1)



"MT2" DEVICE (1)

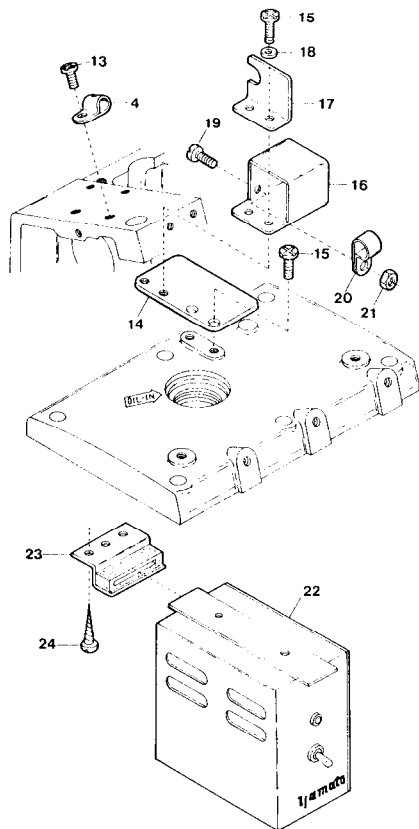
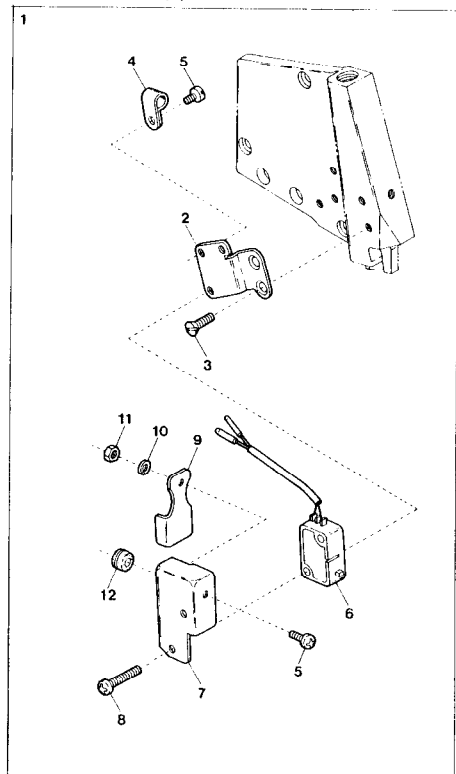
"MT2"装置(1)

49

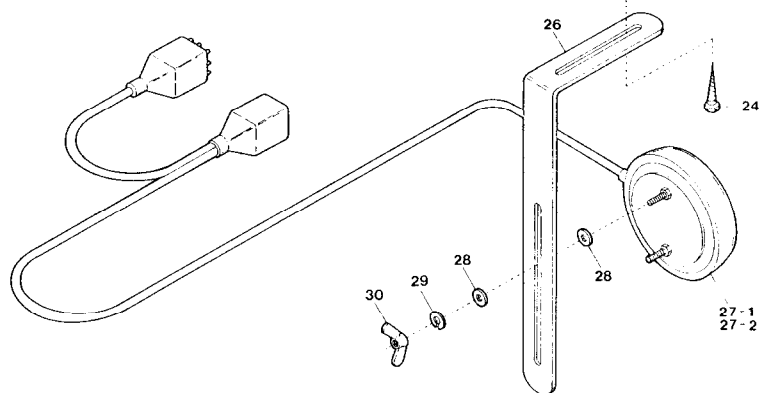
Ref. No.	Parts No.	Description	品名	Amt. Req.
1	2101101	Solenoid Cover . . . . .	ソレノイドカバー . . . . .	1
2	005625	Screw(M4-0.7×12) . . . . .	止ネジ . . . . .	4
3	1062000	Solenoid . . . . .	ソレノイド . . . . .	1
4	110016	Screw(M4-0.7×15) . . . . .	止ネジ . . . . .	4
5	2101100	Solenoid Holder . . . . .	ソレノイド取付台 . . . . .	1
6	120013	Screw(M6-1×15) . . . . .	止ネジ . . . . .	4
7	2101109	Solenoid Connecting Pin . . . . .	連結ピン . . . . .	1
8	000187	Fiber Cushion . . . . .	防振ファイバー . . . . .	2
9	0033024	Retaining Ring . . . . .	ストップリング . . . . .	2
10	2101106	Solenoid Spring . . . . .	ソレノイドバネ . . . . .	1
11	2101105	Spring Receiver . . . . .	バネ受ケゴム . . . . .	1
12	0026312	Collar(15.1×21×6mm) . . . . .	カラー . . . . .	1
13	005036	Screw(1/8-44×5.6) . . . . .	止ネジ . . . . .	2
14	2101137	Anti-shock Spring . . . . .	緩衝バネ . . . . .	1
15	2101104	Soundproof Rubber . . . . .	防音ゴム . . . . .	1
16	2101103	Solenoid Lever Shaft . . . . .	ソレノイドレバー軸 . . . . .	1
17	110022	Screw(M3-0.5×10) . . . . .	止ネジ . . . . .	1
18	2101171	Solenoid Lever . . . . .	ソレノイドレバー . . . . .	1
19	2101107	Upper Knife Connecting Plate . . . . .	上メス連結板 . . . . .	1
20	004100	Screw(11/64-40×3.2) . . . . .	止ネジ . . . . .	2
21	2101121	Trimming Device, Complete Set . . . . .	メス装置(組) . . . . .	1
22	2101108	Upper Knife Driving Lever . . . . .	上メス腕 . . . . .	1
23	120018	Screw(M4-0.7×10) . . . . .	止ネジ . . . . .	1
24	2101119	Upper Knife Holder . . . . .	上メス台 . . . . .	1
25	110039	Screw(M3.5-0.6×10) . . . . .	止ネジ . . . . .	1
26	2101136	Upper Knife Holder Fixing Block . . . . .	上メス台固定台 . . . . .	1
27	0023369	Upper Knife Spring . . . . .	上メスバネ . . . . .	1
28	0023368	Collar(6×9×5mm) . . . . .	上メスカラー . . . . .	1
29	003637	Screw(1/8-44×2.5) . . . . .	止ネジ . . . . .	1
30	2121034	Upper Knife . . . . .	上メス . . . . .	1
31	0023220	Upper Knife Rubber Cushion . . . . .	上メスクッション . . . . .	1
32	0023370	Lower Knife . . . . .	下メス . . . . .	1
33	0026184	Fabric Guide . . . . .	布ガイド . . . . .	1
34	0023399	Lower Knife Fabric Guide . . . . .	下メス布案内板 . . . . .	1
35	001230	Screw(3/32-56×3.8) . . . . .	止ネジ . . . . .	2
36	110048	Screw(M4-0.7×10) . . . . .	止ネジ . . . . .	1
37	007623	Screw(9/64-40×5.3) . . . . .	止ネジ . . . . .	2
38	2101131	Seal Plug . . . . .	詰栓 . . . . .	1
39	390014	Sticker . . . . .	貼りマーク . . . . .	1
40	004404	Screw(3/32-56×5.1) . . . . .	止ネジ . . . . .	1
41	2101122	Cloth Plate Spacer . . . . .	クロスプレートスペーサ . . . . .	1
42	110042	Screw(M3.5-0.6×4) . . . . .	止ネジ . . . . .	2



## "MT2" DEVICE (2)



## EXTRA PARTS

25-1  
25-2

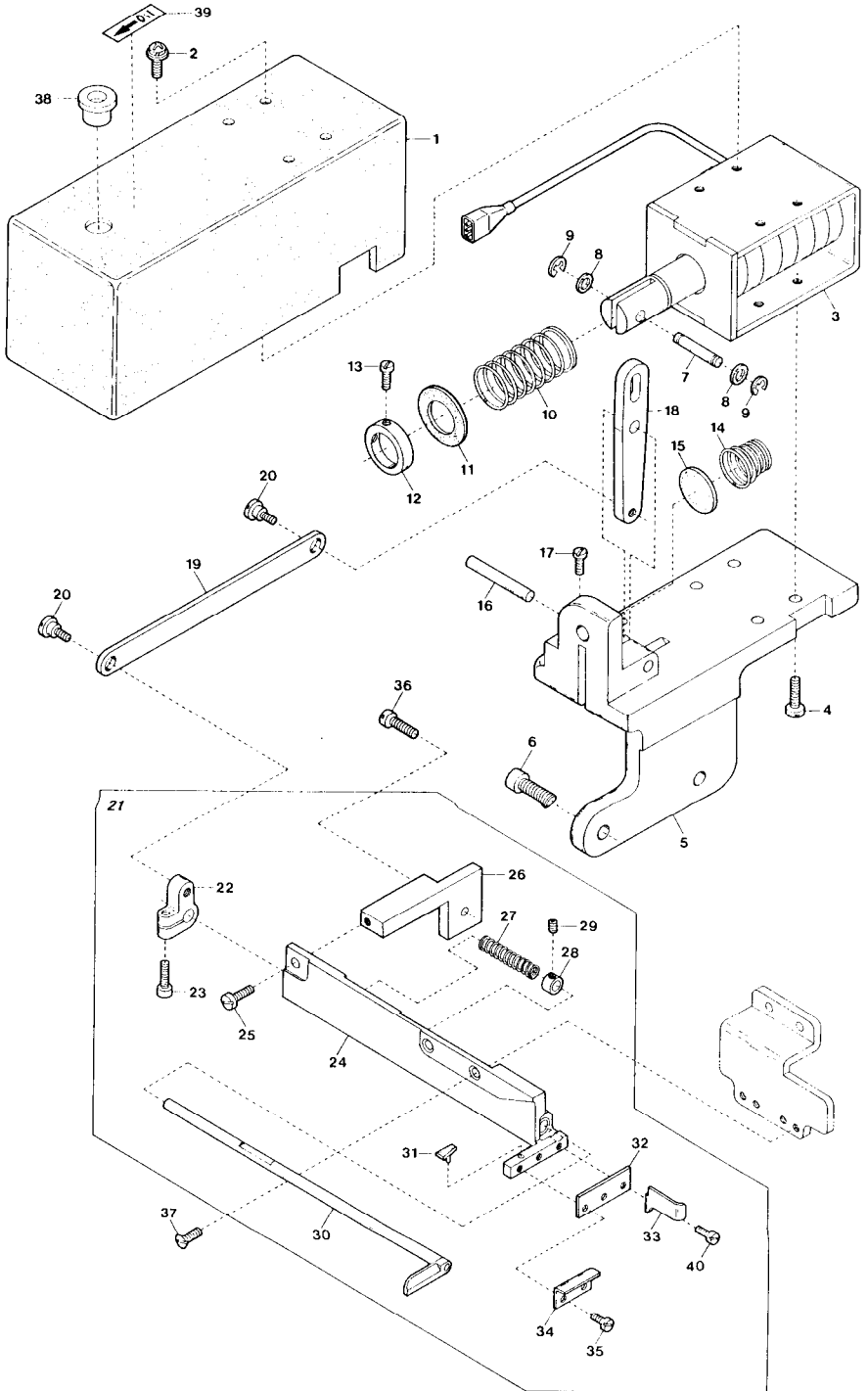
"MT2" DEVICE (2)

"MT2"装置(2)

50

Ref. No.	Parts No.	Description	品名	Amt. Req.
1	1200004	Manual Switch, Complete Set	スイッチ(組)	1
2	2101123	Switch Support	スイッチ取付板	1
3	1300003	Screw(M4-0.7×7.3)	止ネジ	2
4	0094491	Cord Clamp(φ3.4-2N)	コードクランプ	2
5	0099955	Screw(M3-0.5×5)	止ネジ	2
6	0011967	Switch	スイッチ	1
7	0020989	Switch Cover	スイッチカバー	1
8	0099993	Screw(M3-0.5×16)	止ネジ	2
9	0035719	Manual Switch Plate	スイッチ板	1
10	000002	Spring Washer	スプリングワッシャ	1
11	000488	Nut	ナット	1
12	0035722	Cord Bushing	コードブッシュ	1
13	110012	Screw(M4-0.7×5)	止ネジ	1
14	2101452	Connector Case Support	コネクタケース取付板	1
15	110013	Screw(M4-0.7×8)	止ネジ	4
16	0011840	Connector Case	コネクタケース	1
17	0011841	Connector Case Lid	コネクタケース蓋	1
18	000665	Washer	ワッシャ	2
19	110048	Screw(M4-0.7×10)	止ネジ	1
20	0036133	Cord Clamp(φ8.4-5N)	コードクランプ	1
21	100001	Nut	ナット	1
22	1249149[0011954]	Control Box, Complete Set	MT制御装置(組)	1
23	0011709	Control Box Stay	制御ボックスステイ	2
24	006905	Wood Screw(φ5.1×20)	木ネジ	6
25-1	0011335	Knee Switch, C. Set(for Knee Only)	膝スイッチ(組)(膝のみ)	1
25-2	0011336	" " (for Knee or Finger)	スイッチ(")(膝又は指)	1
26	0092232	Knee Switch Holder	スイッチ取付板	1
27-1	0011338	Knee Switch(for Knee only)	膝スイッチ(膝のみ)	1
27-2	0011339	" " (for Knee or Finger)	" (膝又は指)	1
28	300031	Washer	ワッシャ	4
29	300033	Spring Washer	スプリングワッシャ	2
30	100038	Wing Nut	チョウナット	2

"MU5" DEVICE (1)



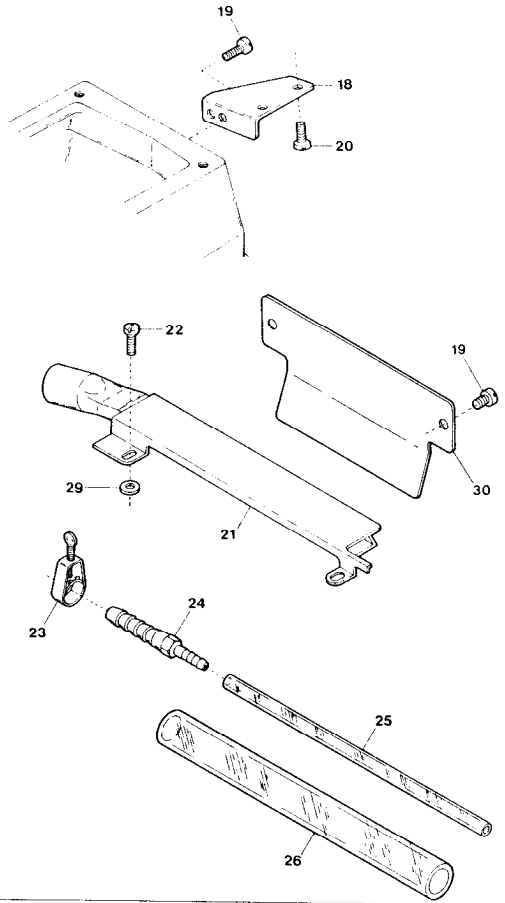
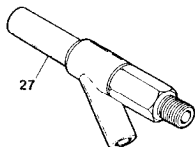
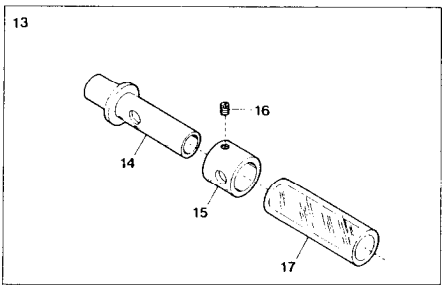
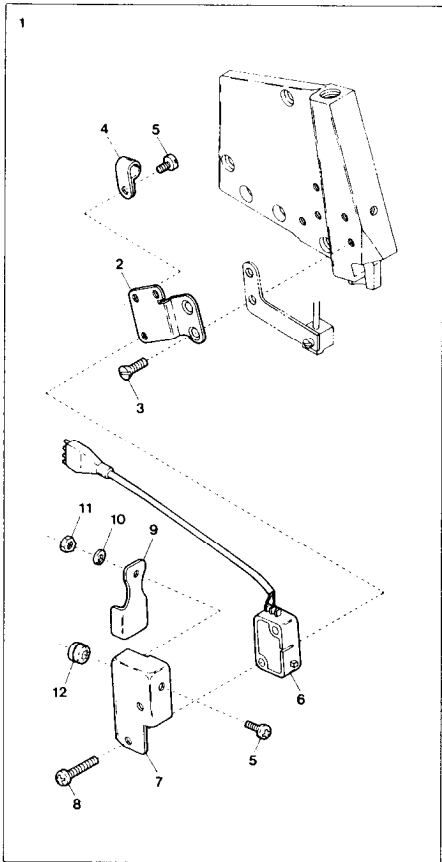
"MUS" DEVICE(1)

"MUS"装置(1)

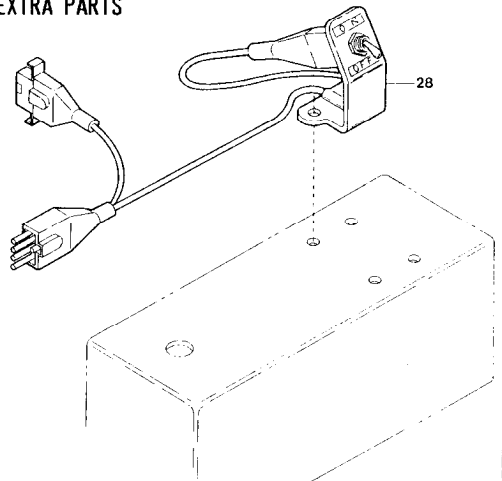
51

Ref. No.	Parts No.	Description	品名	Amt. Req.
1	2101101	Solenoid Cover	ソレノイドカバー	1
2	005625	Screw(M4-0.7×12)	止ネジ	4
3	1062001	Solenoid	ソレノイド	1
4	110016	Screw(M4-0.7×15)	止ネジ	4
5	2101100	Solenoid Holder	ソレノイド取付台	1
6	120013	Screw(M6-1×15)	止ネジ	4
7	2101109	Solenoid Connecting Pin	連結ピン	1
8	000187	Fiber Cushion	防振ファイバー	2
9	0033024	Retaining Ring	ストップリング	2
10	2101106	Solenoid Spring	ソレノイドバネ	1
11	2101105	Spring Receiver	バネ受ケゴム	1
12	0026312	Collar(15.1×21×6mm)	カラー	1
13	005036	Screw(1/8-44×5.6)	止ネジ	2
14	2101137	Anti-shock Spring	緩衝バネ	1
15	2101104	Soundproof Rubber	防音ゴム	1
16	2101103	Solenoid Lever Shaft	ソレノイドレバー軸	1
17	110022	Screw(M3-0.5×10)	止ネジ	1
18	2101171	Solenoid Lever	ソレノイドレバー	1
19	2101107	Upper Knife Connecting Plate	上メス連結板	1
20	004100	Screw(11/64-40×3.2)	止ネジ	2
21	2101121	Trimming Device, Complete Set	メス装置(組)	1
22	2101108	Upper Knife Driving Lever	上メス腕	1
23	120018	Screw(M4-0.7×10)	止ネジ	1
24	2101119	Upper Knife Holder	上メス台	1
25	110039	Screw(M3.5-0.6×10)	止ネジ	1
26	2101136	Upper Knife Holder Fixing Block	上メス台固定台	1
27	0023369	Upper Knife Spring	上メスバネ	1
28	0023368	Collar(6×9×5mm)	上メスカラー	1
29	003637	Screw(1/8-44×2.5)	止ネジ	1
30	2121034	Upper Knife	上メス	1
31	0023220	Upper Knife Rubber Cushion	上メスクッション	1
32	0023370	Lower Knife	下メス	1
33	0026184	Fabric Guide	布ガイド	1
34	0023399	Lower Knife Fabric Guide	下メス布案内板	1
35	001230	Screw(3/32-56×3.8)	止ネジ	2
36	110048	Screw(M4-0.7×10)	止ネジ	1
37	007623	Screw(9/64-40×5.3)	止ネジ	2
38	2101131	Seal Plug	詰栓	1
39	390014	Sticker	貼りマーク	1
40	004404	Screw(3/32-56×5.1)	止ネジ	1

"MU5" DEVICE (2)



EXTRA PARTS



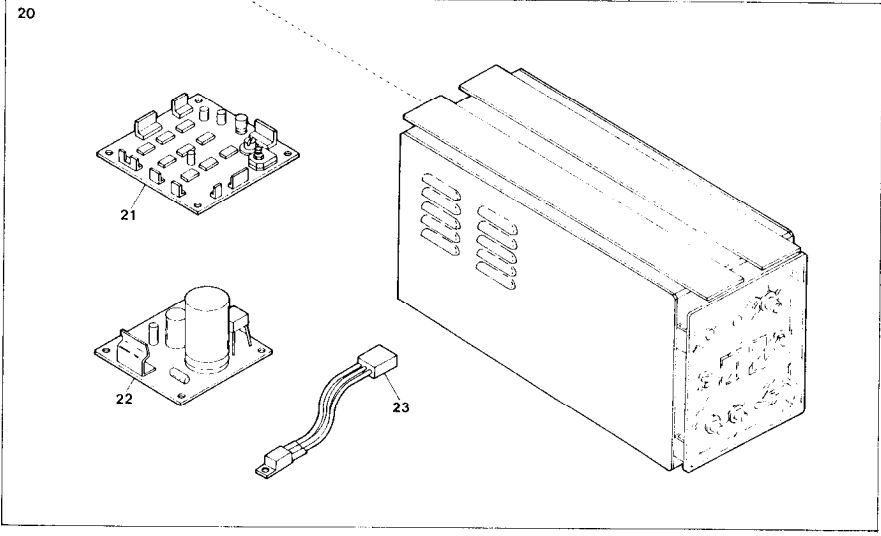
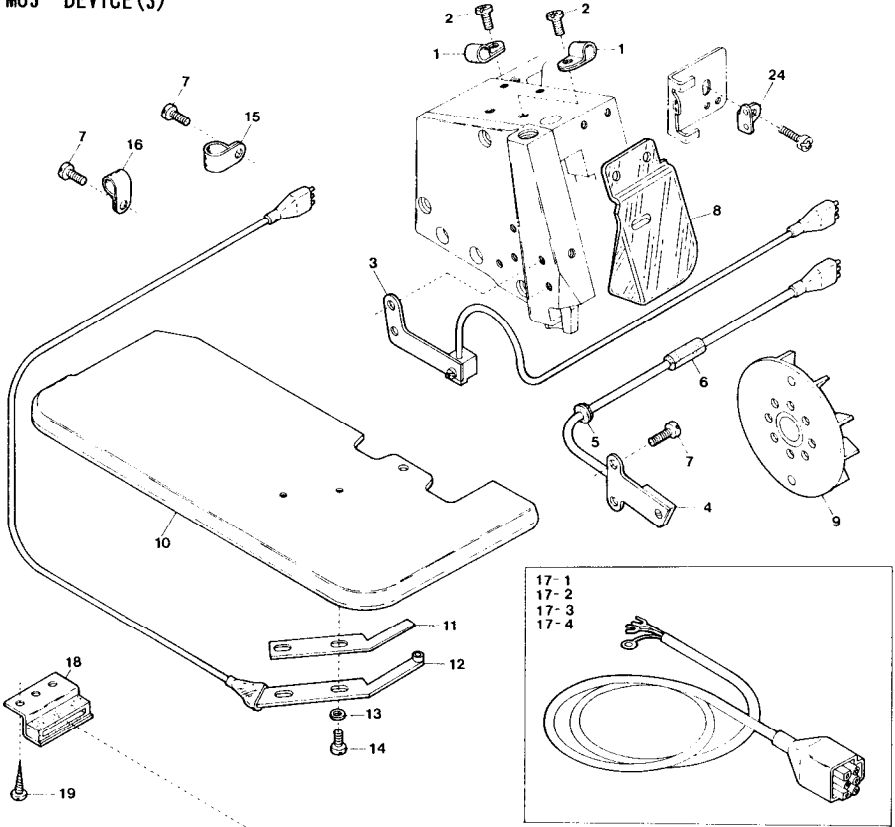
"MU5" DEVICE (2)

"MU5"装置(2)

52

Ref. No	Parts No	Description	品名	Amt. Req.
1	1200005	Manual Switch, Complete Set	スイッチ(組)	1
2	2101123	Switch Support	スイッチ取付板	1
3	1300003	Screw(M4-0.7×7.3)	止ネジ	2
4	0094491	Cord Clamp(φ3.4-2N)	コードクランプ	1
5	0099995	Screw(M3-0.5×5)	止ネジ	2
6	1200021	Switch	スイッチ	1
7	0020989	Switch Cover	スイッチカバー	1
8	0099993	Screw(M3-0.5×16)	止ネジ	2
9	0035719	Manual Switch Plate	スイッチ板	1
10	000002	Spring Washer	スプリングワッシャ	1
11	000488	Nut	ナット	1
12	0035722	Cord Bushing	コードブッシュ	1
13	0021451	Suction Power Control Tube, C. Set	吸引力調整管(組)	1
14	0021457	Suction Power Control Tube(Inner)	吸引力調整台	1
15	0021456	Suction Power Control Tube	吸引力調整管	1
16	001892	Screw(1/8-44×2.9)	止ネジ	1
17	0021450	Nylon Hose(12×16×50mm)	ナイロンホース	1
18	2101138	Solenoid Stay	ソレノイド支エ	1
19	110012	Screw(M4-0.7×5)	止ネジ	3
20	004358	Screw(9/64-40×5.6)	止ネジ	1
21	2101115	Suction Pipe	吸込管	1
22	110042	Screw(M3.5-0.6×4)	止ネジ	2
23	0033939	Hose Band(1/4 inch)	ホースバンド	1
24	0033932	Joint	ジョイント	1
25	0022404	Nylon Hose(3.8×6×1000mm)	ナイロンホース	1
26	0022392	Nylon Hose(12×18×1000mm)	ナイロンホース	2
27	0010310	Venturi Pipe Unit	ベンチュリ管(組)	1
28	1066063	Supplementary Switch Unit	補助スイッチ(組)	1
29	001123◆	Washer	ワッシャ	2
30	2100833◆	Wind Guide Plate(Small)	風案内板(小)	1

"MU5" DEVICE (3)



"MU5" DEVICE (3)

"MU5"装置(3)

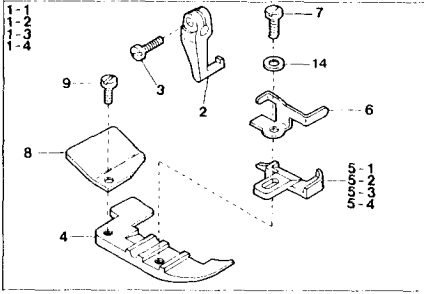
53

Ref.	Parts	Description	品名	Amt.
No.	No.			Req.
1	0060248	Cord Clamp(φ5.3-3N)	コードクランプ	2
2	110012	Screw(M4-0.7×5)	止ネジ	2
3	1200202	Light Emitter Unit	投光器(組)	1
4	1200001	Rotation Detector Unit	ホールIC(組)	1
5	0035722	Cord Bushing	コードブッシュ	1
6	2101124	Cord Bushing	コードブッシュ	1
7	110013	Screw(M4-0.7×8)	止ネジ	4
8	2100082	Safety Plate	アイガード	1
9	2101045	Oil Cooling Fan Magnet Unit	ファンマグネット(組)	1
10	2101113	Cloth Plate	クロスプレート	1
11	0011995	Insulating Plate	絶縁板	1
12	1200198	Emission Catcher Unit	受光器(組)	1
13	300007	Washer	ワッシャ	2
14	110102	Screw(M2.5-0.45×5)	止ネジ	2
15	0010291	Cord Clamp(φ13.2-8N)	コードクランプ	1
16	0094491	Cord Clamp(φ3.4-2N)	コードクランプ	1
17-1	0011943	Power Cord(for 100 Voltage)	電源コード(100V用)	1
17-2	0011944	" ( " 200 " )	" (200 " )	1
17-3	0011945	" ( " 220 " )	" (220 " )	1
17-4	0011946	" ( " 380 " )	" (380 " )	1
18	0011709	Control Box Stay	制御ボックスステイ	4
19	006905	Wood Screw(φ6.8×26)	木ネジ	8
20	0011930	Control Box, Complete Set	制御装置(組)	1
21	1057086	Control Board	MU制御基板	1
22	0011973	Power Board	MU電源基板	1
23	0011974	Voltage Regulator	定電圧IC	1
24	2101116	Tension Disc Auxiliary Eyelet	調子台補助糸道	1

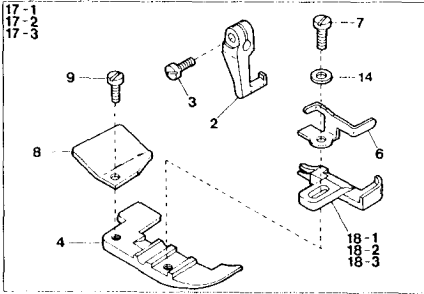


"MU5" DEVICE(4)

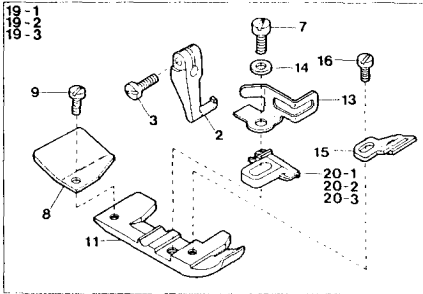
AZ6003H-A/MU5



AZ6020H-A/MU5



AZ6025H-A/MU5

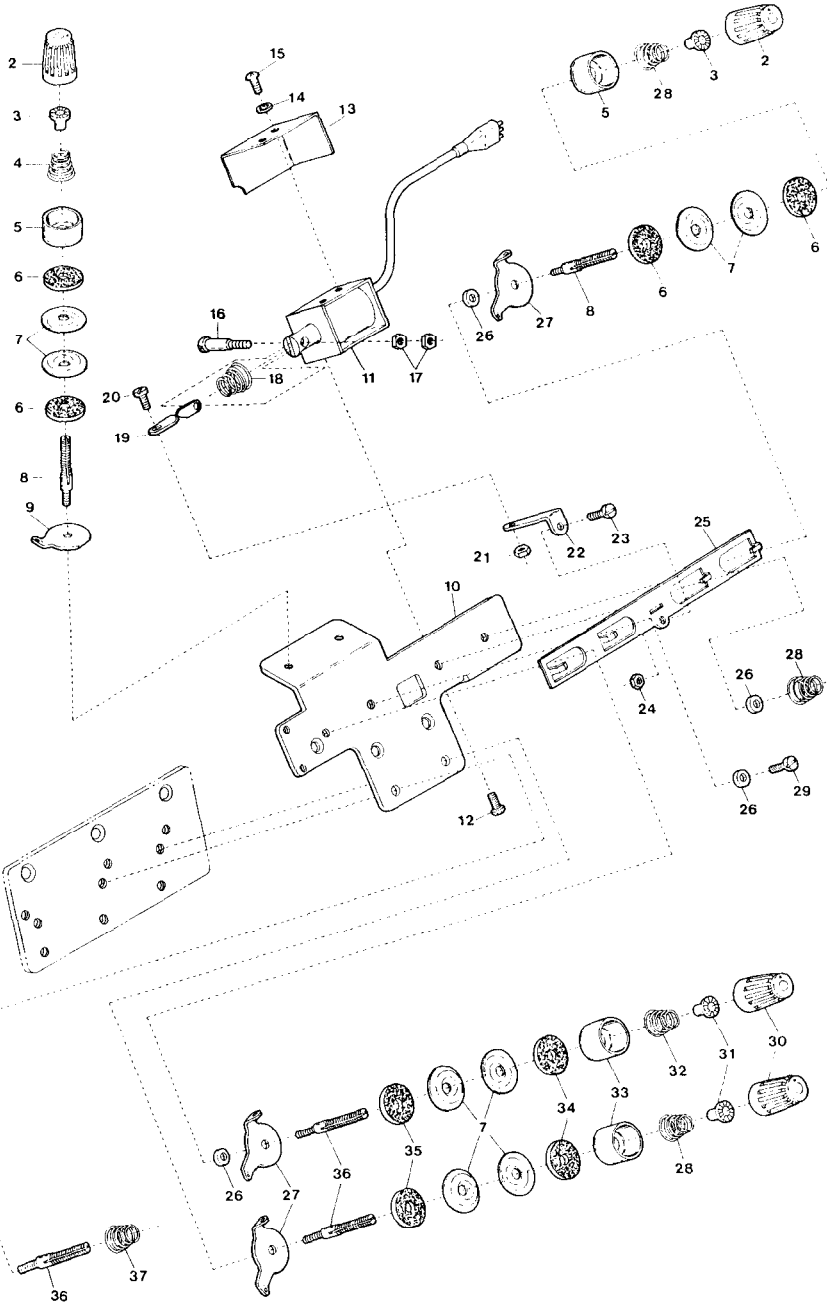


"MU5" DEVICE (4)

"MU5"装置 (4)

54

Ref.	Parts	Description	品名	Amt. Req.
No.	No.			
1-1	2107320	Presser Foot, Complete Set (03)	押エ(組)	1
1-2	2107321	" " (04)	"	1
1-3	2107322	" " (05)	"	1
1-4	2107323	" " (06)	"	1
2	0024100	Presser Foot Hinge	押エヒンジ	1
3	004351	Screw (9/64-40×7)	止ネジ	1
4	2107280	Presser Foot (Lower)	押エ(下)	1
5-1	2107220	Presser Foot Stitch Tongue (03)	爪	1
5-2	2107221	" " (04)	"	1
5-3	2107222	" " (05)	"	1
5-4	2107223	" " (06)	"	1
6	2107640[2107162]	Finger Guard	フィンガガード	1
7	005036	Screw (1/8-44×5.6)	止ネジ	1
8	0022416	Thread Chain Guide	空環ガイド	1
9	004237	Screw (3/32-56×2.6)	止ネジ	1
10				
11	2107631[2107284]	Presser Foot (Lower)	押エ(下)	1
12				
13	2107643◆	Finger Guard	フィンガガード	1
14	000444◆	Washer	ワッシャ	1
15	2107670[2107174]	Presser Foot Tape Guide	押エテープガイド	1
16	001230[001228]	Screw (3/32-56×3.8)[3/32-56×3.2]	止ネジ	1
17-1	2107324	Presser Foot, Complete Set (Y5)	押エ(組)	1
17-2	2107325	" " (Y6)	"	1
17-3	2107326	" " (X4)	"	1
18-1	2107230	Presser Foot Stitch Tongue (Y5)	爪	1
18-2	2107231	" " (Y6)	"	1
18-3	2107232	" " (X4)	"	1
19-1	2107622[2107705]	Presser Foot, Complete Set (Y5)	押エ(組)	1
19-2	2107625[2107706]	" " (Y6)	"	1
19-3	2107628[2107704]	" " (X4)	"	1
20-1	2107650[2107240]	Presser Foot Stitch Tongue (Y5)	爪	1
20-2	2107651[2107241]	" " (Y6)	"	1
20-3	2107652[2107238]	" " (X4)	"	1



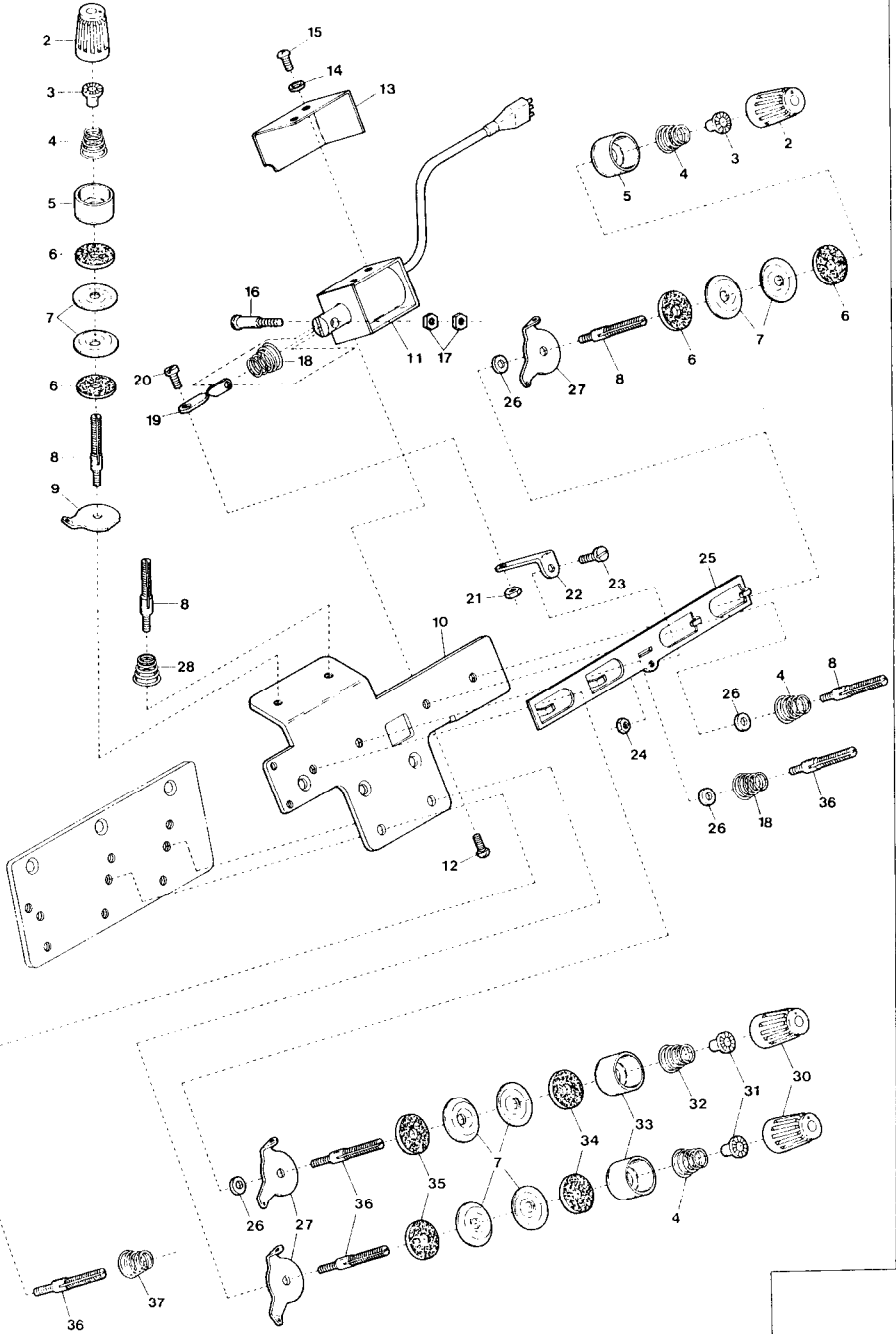
Ref. No.	Parts No.	Description	品名	Amt. Req.
1	2101117	Thread Tension Release, C. Set	糸緩メ装置(組)	1
2	0033806	Thread Tension Spring Cap(G)	糸調子バネキャップ(上)(緑)	3
3	0033890	Thread Tension Spring Bushing	糸調子ナット回り止メ	3
4	0020103	Thread Tension Spring	糸調子バネ	1
5	0033807	Thread Tension Spring Retainer(G)	糸調子バネキャップ(下)(緑)	3
6	000286	Felt(G)	フェルト(緑)	6
7	0031111	Tension Disc	糸調子皿	12
8	007904	Tension Post(Short)	糸調子棒(短)	3
9	0036853	Tension Disc Eyelet	調子台糸道	1
10	0023185	Thread Tension Release Supporting Board	糸緩メ台	1
11	0011942	Thread Tension Release Solenoid	ソレノイド	1
12	009994	Screw(M3-0.5×8)	止ネジ	2
13	0023189	Solenoid Cover	ソレノイドカバー	1
14	000014	Washer	ワッシャ	2
15	009995	Screw(M3-0.5×5)	止ネジ	2
16	005128	Solenoid Connecting Pin	ソレノイド連結ピン	1
17	000021	Nut	ナット	2
18	0032971	Solenoid Spring	ソレノイドバネ	1
19	2101172	Thread Tension Release Link	糸緩メリンク	1
20	270016	Screw(1/8-44×5.5)	止ネジ	1
21	000330	Nut	ナット	1
22	2101148	Thread Tension Release Plate Guide	糸緩メ板ガイド	1
23	009746	Screw(M4-0.7×8)	止ネジ	1
24	000015	Nut	ナット	1
25	2101330	Thread Tension Release Plate	糸緩メ板	1
26	000496	Spacer	スペーサ	4
27	0020101	Tension Disc Eyelet	調子台糸道	5
28	0024157	Thread Tension Spring	糸調子バネ	3
29	009853	Screw(11/64-40×6.5)	止ネジ	1
30	0024084	Thread Tension Spring Cap(W)	糸調子バネキャップ(上)(白)	3
31	0024083	Thread Tension Spring Bushing	糸調子ナット回り止メ	3
32	0024156	Thread Tension Spring	糸調子バネ	1
33	0020118	Thread Tension Spring Retainer(W)	糸調子バネキャップ(下)(白)	3
34	000178	Felt(W)(2.5mm)	フェルト(白)	3
35	000177	Felt(W)(1.0mm)	フェルト(白)	3
36	007903	Tension Post(Long)	糸調子棒(長)	3
37	0032952	Thread Tension Spring	糸調子バネ	1

Note:(G).....Green colored, (W).....White colored.

(注) (G)は緑色、(W)は白色を表わします。

## "MU5" DEVICE (6) for AZ6020H-A

1

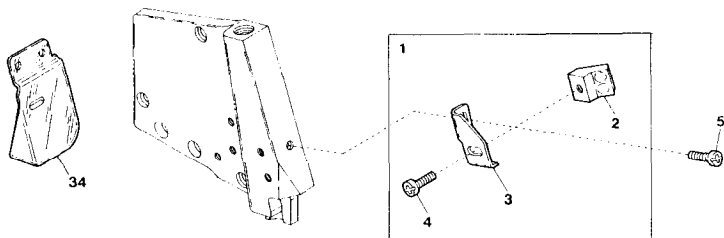


Ref. No	Parts No	Description	品名	Amt. Req.
1	2101118	Thread Tension Release, C. Set	糸緩メ装置(組)	1
2	0033806	Thread Tension Spring Cap(G)	糸調子バネキャップ(上)(緑)	4
3	0033890	Thread Tension Spring Bushing	糸調子ナット回り止メ	4
4	0024157	Thread Tension Spring	糸調子バネ	4
5	0033807	Thread Tension Spring Retainer(G)	糸調子バネキャップ(下)(緑)	4
6	000286	Felt(G)	フェルト(緑)	8
7	0031111	Tension Disc	糸調子皿	16
8	007904	Tension Post(Short)	糸調子棒(短)	4
9	0036853	Tension Disc Eyelet	調子台糸道	2
10	0023185	Thread Tension Release Supporting Board	糸緩メ台	1
11	0011942	Thread Tension Release Solenoid	ソレノイド	1
12	009994	Screw(M3-0.5×8)	止ネジ	2
13	0023189	Solenoid Cover	ソレノイドカバー	1
14	000014	Washer	ワッシャ	2
15	009995	Screw(M3-0.5×5)	止ネジ	2
16	005128	Solenoid Connecting Pin	ソレノイド連結ピン	1
17	000021	Nut	ナット	2
18	0032971	Solenoid Spring & Thread Tension Spring	ソレノイドばね、糸調子ばね	2
19	2101172	Thread Tension Release Link	糸緩メリンク	1
20	270016	Screw(1/8-44×5.5)	止ネジ	1
21	000330	Nut	ナット	1
22	2101148	Thread Tension Release Guide Plate	糸緩メ板ガイド	1
23	009746	Screw(M4-0.7×8)	止ネジ	1
24	000015	Nut	ナット	1
25	2101330	Thread Tension Release Plate	糸緩メ板	1
26	000496	Spacer	スペーサ	4
27	0020101	Tension Disc Eyelet	調子台糸道	6
28	0020103	Thread Tension Spring	糸調子バネ	1
29				
30	0024084	Thread Tension Spring Cap(W)	糸調子バネキャップ(上)(白)	4
31	0024083	Thread Tension Spring Bushing	糸調子ナット回り止メ	4
32	0024156	Thread Tension Spring	糸調子バネ	1
33	0020118	Thread Tension Spring Retainer(W)	糸調子バネキャップ(下)(白)	4
34	000178	Felt(W)(2.5mm)	フェルト(白)	4
35	000177	Felt(W)(1.0mm)	フェルト(白)	4
36	007903	Tension Post(Long)	糸調子棒(長)	4
37	0032952	Thread Tension Spring	糸調子バネ	1

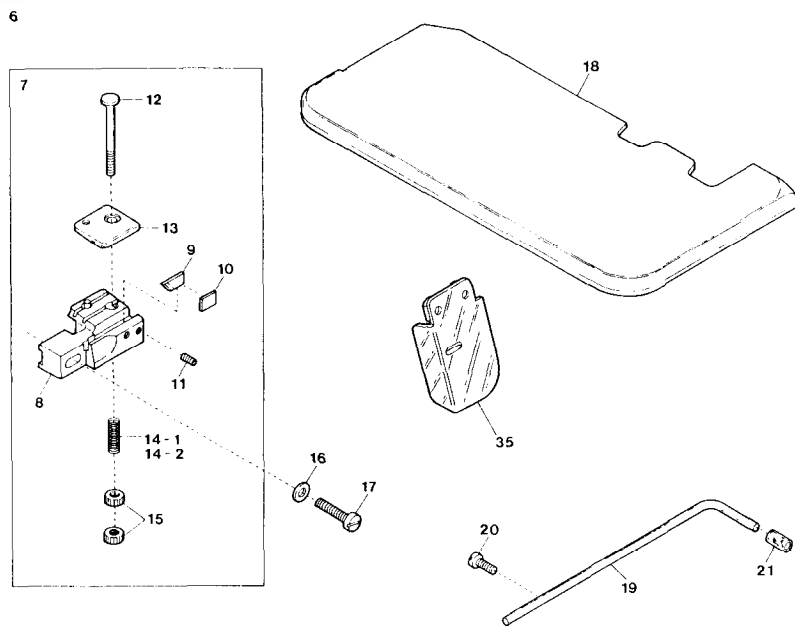
Note:(G).....Green colored, (W).....White colored.

(注) (G)は緑色、(W)は白色を表わします。

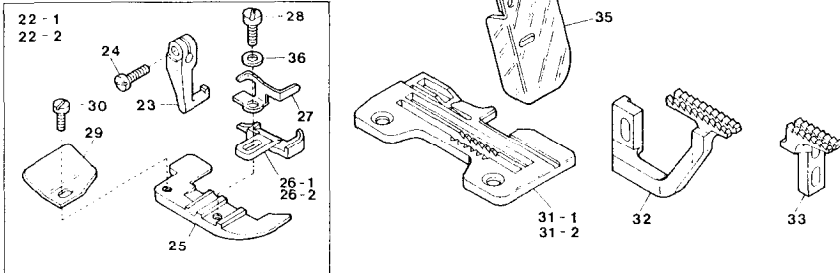
"MS" DEVICE



"B3" DEVICE



AZ6003H-A/MS/B3

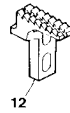
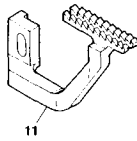
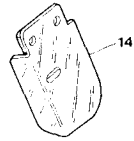
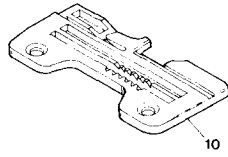
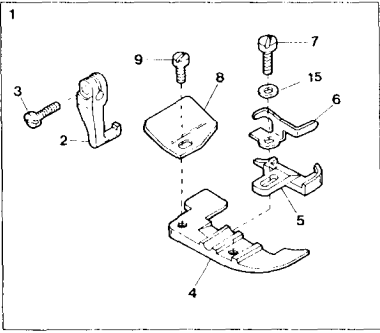


Ref. No.	Parts No.	Description	品名	Amt. Req.
1	2101182	"MS" Device, Complete Set . . . . .	"MS"装置(組) . . . . .	1
2	2100079	Magnet Unit . . . . .	マグネット . . . . .	1
3	2100076	Magnet Unit Support . . . . .	マグネット受ケ . . . . .	1
4	110013[110012]	Screw(M4-0.7×8)[M4-0.7×5] . . . . .	止ネジ . . . . .	1
5	110013	Screw(M4-0.7×8) . . . . .	止ネジ . . . . .	1
6	2109907	"B3" Device, Complete Set . . . . .	"B3"装置(組) . . . . .	1
7	2101133	Back Tuck Cutting Unit . . . . .	空環切り装置(組) . . . . .	1
8	2101134	Thread Chain Cutting Knife Holder . . . . .	刃取付台 . . . . .	1
9	0023184	Thread Chain Cutting Knife . . . . .	刃 . . . . .	1
10	0023169	Thread Chain Cutting Knife Holder Spacer . . . . .	刃取付台スペーサ . . . . .	1
11	003637	Screw(1/8-44×2.5) . . . . .	止ネジ . . . . .	2
12	004205	Screw(11/64-40×18) . . . . .	止ネジ . . . . .	1
13	0024308	Thread Chain Holder . . . . .	空環押エ . . . . .	1
14-1	0023182	Thread Chain Holder Spring(Standard) . . . . .	空環押エバネ(標準) . . . . .	1
14-2	0033711	" (with Stronger Pressure) . . . . .	空環押エバネ(ハズ強い) . . . . .	1
15	000361	Adjusting Nut . . . . .	空環押エバネ調節ナット . . . . .	2
16	000535	Washer . . . . .	ワッシャ . . . . .	1
17	110044	Screw(M3.5-0.6×14) . . . . .	止ネジ . . . . .	1
18	2101050	Cloth Plate . . . . .	クロスプレート . . . . .	1
19	0036905	Synchronizer Positioning Pin . . . . .	ボジシヨナピン . . . . .	1
20	110009	Screw(M4-0.7×8) . . . . .	止ネジ . . . . .	1
21	0022837	Synchronizer Cushion . . . . .	ボジシヨナピンクッション . . . . .	1
22-1	2107317	Presser Foot, Complete Set(03) . . . . .	押エ(組) . . . . .	1
22-2	2107318	" " (04) . . . . .	" . . . . .	1
23	0024100	Presser Foot Hinge . . . . .	押エヒンジ . . . . .	1
24	004351	Screw(9/64-40×7) . . . . .	止ネジ . . . . .	1
25	2107280	Presser Foot(Lower)(03)(04) . . . . .	押エ(下) . . . . .	1
26-1	2107224	Presser Foot Stitch Tongue(03) . . . . .	爪 . . . . .	1
26-2	2107225	" " (04) . . . . .	" . . . . .	1
27	2107640[2107162]	Finger Guard . . . . .	フィンガガード . . . . .	1
28	005036	Screw(1/8-44×5.6) . . . . .	止ネジ . . . . .	1
29	0034535	Thread Chain Guide . . . . .	空環ガイド . . . . .	1
30	004237	Screw(3/32-56×1.7) . . . . .	止ネジ . . . . .	1
31-1	2108011	Stitch Plate(03) . . . . .	針板 . . . . .	1
31-2	2108008	" (04) . . . . .	" . . . . .	1
32	2109010	Differential Feed Dog . . . . .	前送り . . . . .	1
33	2109011	Main Feed Dog . . . . .	後送り . . . . .	1
34	2100082	Safety Plate . . . . .	アイガード . . . . .	1
35	2100083	Safety Plate . . . . .	アイガード . . . . .	1
36	000444◆	Washer . . . . .	ワッシャ . . . . .	1



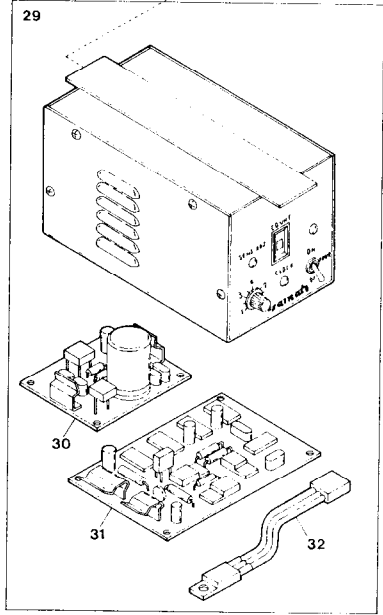
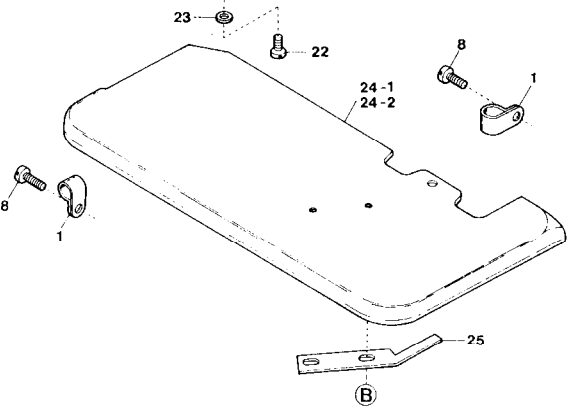
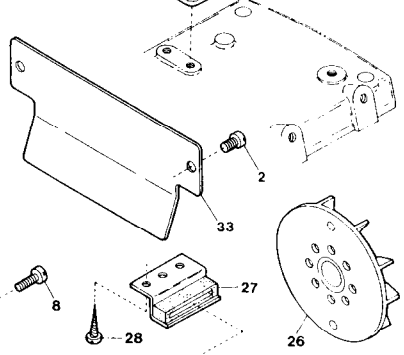
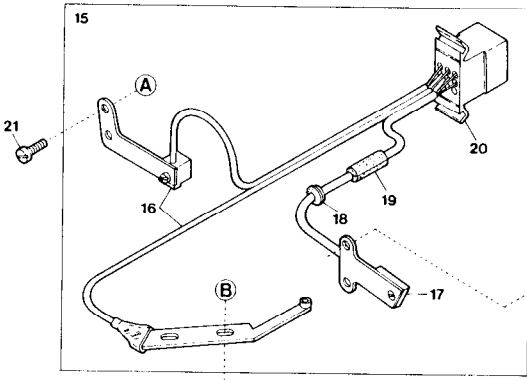
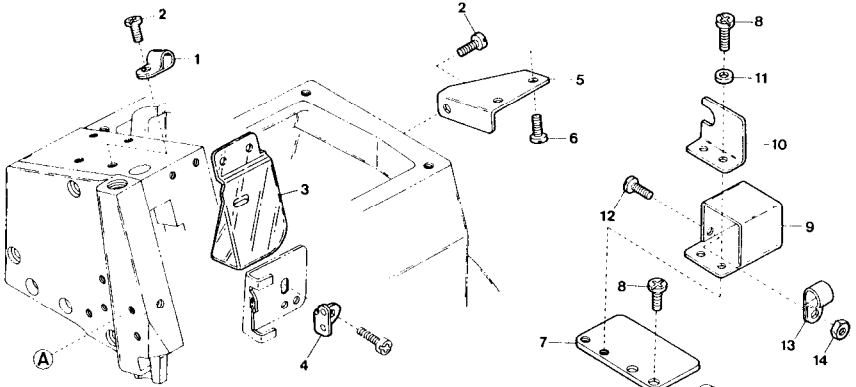
"MS/B3" DEVICE

AZ6020H-X4-A/MS/B3



Ref. Parts		Description	品名	Amt.
Na	Na			Req.
1	2107319	Presser Foot, Complete Set(X4)	・押エ(組)	1
2	0024100	Presser Foot Hinge	・押エヒンジ	1
3	004351	Screw(9/64-40×7)	・止ネジ	1
4	2107280	Presser Foot(Lower)	・押エ(下)	1
5	2107247	Presser Foot Stitch Tongue(X4)	・爪	1
6	2107640[2107162]	Finger Guard	・フィンガガード	1
7	005036	Screw(1/8-44×5.6)	・止ネジ	1
8	0034535	Thread Chain Guide	・空環ガイド	1
9	004237	Screw(3/32-56×1.7)	・止ネジ	1
10	2108013	Stitch Plate(X4)	・針板	1
11	2109015	Differential Feed Dog	・前送り	1
12	2109016	Main Feed Dog	・後送り	1
13				
14	2100083◆	Eye Guard	・アイガード	1
15	000444◆	Washer	・ワッシャ	1

"BT13" DEVICE (1)



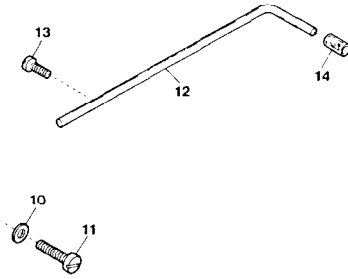
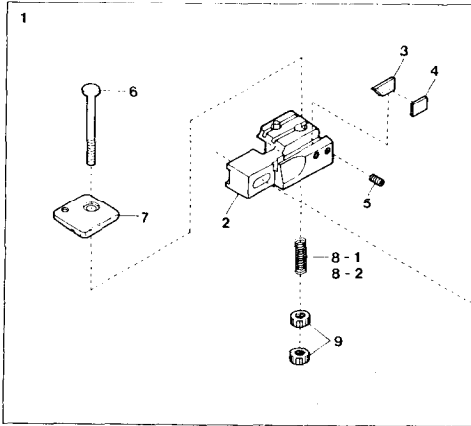
"BT13" DEVICE(1)

"BT13"装置(1)

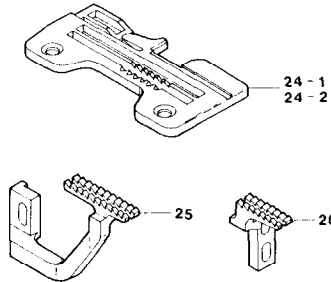
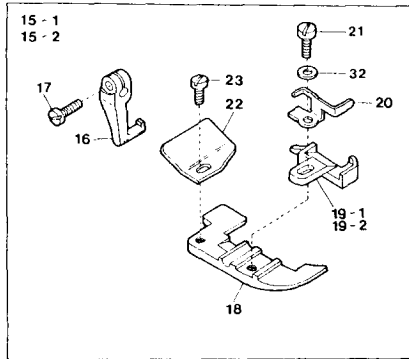
59

Ref.	Parts	Description	品名	Amt.
No.	No.			Req.
1	0094491	Cord Clamp(φ3.4-2N)	コードクランプ	3
2	110012	Screw(M4-0.7×5)	止ネジ	4
3	2100082	Safety Plate	アイガード	1
4	2101116	Tension Disc Auxiliary Eyelet	調子箱補助糸道	1
5	2101138	Solenoid Stay	ソレノイド支エ	1
6	004358	Screw(9/64-40×5.6)	止ネジ	1
7	2101452	Connector Case Support	コネクタケース取付板	1
8	110013	Screw(M4-0.7×8)	止ネジ	8
9	0011840	Connector Case	コネクタケース	1
10	0011841	Connector Case Lid	コネクタケース蓋	1
11	000665	Washer	ワッシャ	2
12	110048	Screw(M4-0.7×10)	止ネジ	1
13	0036133	Cord Clamp(φ8.4-5N)	コードクランプ	1
14	100001	Nut	ナット	1
15	1200011	Rotation & Fabric Detector Switch, C. Set	ホ-ルIC・光電スイッチ(組)	1
16	1200009	Fabric Detector Switch Unit	光電スイッチ(組)	1
17	1200008	Rotation Detector Unit	ホ-ルIC(組)	1
18	0035722	Cord Bushing	コードブッシュ	1
19	2101124	Cord Bushing	コードブッシュ	1
20	1070001	Connector(9P)	コネクタ	1
21	110001	Screw(M4-0.7×5.4)	止ネジ	2
22	110102	Screw(M2.5-0.45×5)	止ネジ	2
23	300007	Washer	ワッシャ	2
24-1	2101054	Cloth Plate(AZ6003H)	クロスプレート	1
24-2	2101055	" (AZ6020H)	"	1
25	0011995	Insulating Plate	絶縁板	1
26	2101045	Oil Cooling Fan Magnet Unit	ファンマグネット(組)	1
27	0011709	Control Box Stay	制御ボックスステイ	2
28	006905	Wood Screw(φ5.1×20)	木ネジ	4
29	1249146[0011322]	Control Box, Complete Set	制御装置(組)	1
30	0011324	Power Board	電源基板	1
31	1057013	Control Board	制御基板	1
32	0011974	Voltage Regulator	定電圧IC	1
33	2100833◆	Wind Guide Plate(Small)	風案内板(小)	1

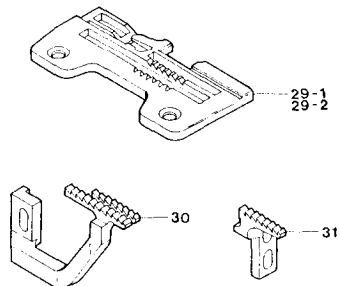
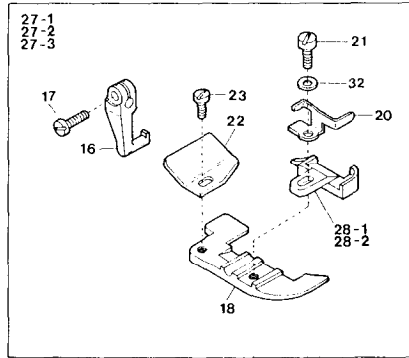
## "BT13" DEVICE (2)



## AZ6003H-A/BT13



## AZ6020H-A/BT13

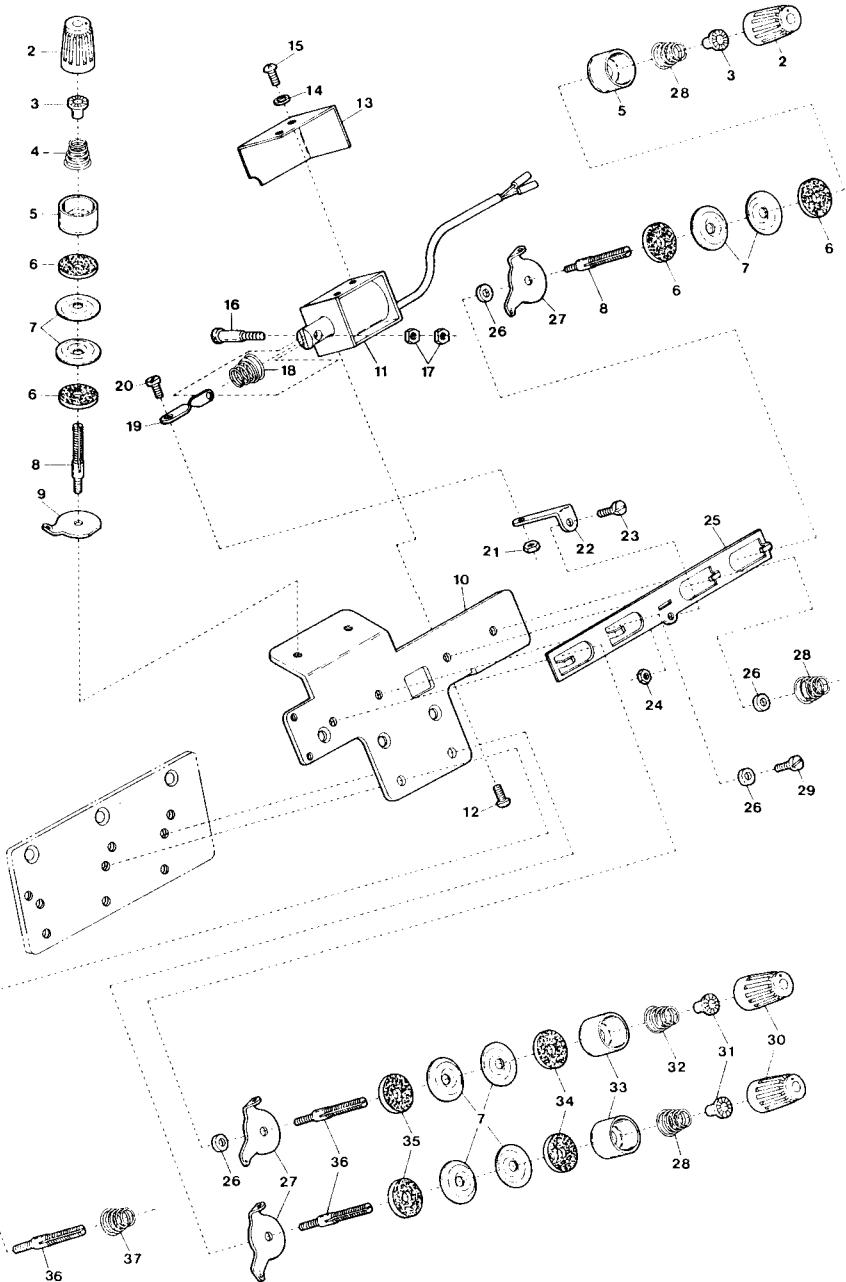


Ref. Parts		Description	品名	Amt.
No	No			Req.
1	2101133	Back Tack Cutting Unit . . . . .	空糸切り装置(組) . . . . .	1
2	2101134	Thread Chain Cutting Knife Holder	刃取付台 . . . . .	1
3	0023184	Thread Chain Cutting Knife . . . . .	刃 . . . . .	1
4	0023169	Thread Chain Cutting Knife Holder Spacer	刃取付台スペーサ . . . . .	1
5	003637	Screw(1/8-44×2.5) . . . . .	止ネジ . . . . .	2
6	004205	Screw(11/64-40×18) . . . . .	止ネジ . . . . .	1
7	0024308	Thread Chain Holder . . . . .	空環押エ . . . . .	1
8-1	0023182	Thread Chain Holder Spring(Standard)	空環押エバネ(標準) . . . . .	1
8-2	0033711	" " (with Stronger Pressure)	空環押エバネ(強圧) . . . . .	1
9	000361	Adjusting Nut . . . . .	空環押エバネ調節ナット . . . . .	2
10	000535	Washer . . . . .	ワッシャ . . . . .	1
11	110044	Screw(M3.5-0.6×14) . . . . .	止ネジ . . . . .	1
12	0036905	Synchronizer Positioning Pin . . . . .	ポジションナピン . . . . .	1
13	110009	Screw(M4-0.7×8) . . . . .	止ネジ . . . . .	1
14	0022837	Synchronizer Cushion . . . . .	ポジションナピンクッション . . . . .	1
15-1	2107317	Presser Foot, Complete Set(03)	押エ(組) . . . . .	1
15-2	2107318	" " (04)	" . . . . .	1
16	0024100	Presser Foot Hinge . . . . .	押エヒンジ . . . . .	1
17	004351	Screw(9/64-40×7) . . . . .	止ネジ . . . . .	1
18	2107280	Presser Foot(Lower) . . . . .	押エ(下) . . . . .	1
19-1	2107224	Presser Foot Stitch Tongue(03)	爪 . . . . .	1
19-2	2107225	" " (04)	" . . . . .	1
20	2107640[2107162]	Finger Guard . . . . .	フィンガード . . . . .	1
21	005036	Screw(1/8-44×5.6) . . . . .	止ネジ . . . . .	1
22	0034535	Thread Chain Guide . . . . .	空環ガイド . . . . .	1
23	004237	Screw(3/32-56×2.6) . . . . .	止ネジ . . . . .	1
24-1	2108011	Stitch Plate(03) . . . . .	針板 . . . . .	1
24-2	2108008	" (04) . . . . .	" . . . . .	1
25	2109010	Differential Feed Dog . . . . .	前送り . . . . .	1
26	2109011	Main Feed Dog . . . . .	後送り . . . . .	1
27-1	2107319	Presser Foot, Complete Set(X4)	押エ(組) . . . . .	1
27-2	2107398	" " (X5)	" . . . . .	1
28-1	2107247	Presser Foot Stitch Tongue(X4)	爪 . . . . .	1
28-2	2107257	" " (X5)	" . . . . .	1
29-1	2108013	Stitch Plate(X4) . . . . .	針板 . . . . .	1
29-2	2108119	" (X5) . . . . .	" . . . . .	1
30	2109015	Differential Feed Dog . . . . .	前送り . . . . .	1
31	2109016	Main Feed Dog . . . . .	後送り . . . . .	1
32	000444◆	Washer . . . . .	ワッシャ . . . . .	1

6 1

"BT13" DEVICE (3) AZ6003H-A

1



Ref. No.	Parts No.	Description	品名	Amt. Req.
1	2101056	Thread Tension Release, C. Set	糸緩メ装置(組)	1
2	0033806	Thread Tension Spring Cap(G)	糸調子バネキャップ(上)(緑)	3
3	0033890	Thread Tension Spring Bushing	糸調子ナット回り止メ	3
4	0020103	Thread Tension Spring	糸調子バネ	1
5	0033807	Thread Tension Spring Retainer(G)	糸調子バネキャップ(下)(緑)	3
6	000286	Felt(G)	フェルト(緑)	6
7	0031111	Tension Disc	糸調子皿	12
8	007904	Tension Post(Short)	糸調子棒(短)	3
9	0036853	Tension Disc Eyelet	調子台糸道	1
10	0023185	Thread Tension Release Supporting Board	糸緩メ台	1
11	0011839	Thread Tension Release Solenoid	ソレノイド	1
12	009994	Screw(M3-0.5×8)	止ネジ	2
13	0023189	Solenoid Cover	ソレノイドカバー	1
14	000014	Washer	ワッシャ	2
15	009995	Screw(M3-0.5×5)	止ネジ	2
16	005128	Solenoid Connecting Pin	ソレノイド連結ピン	1
17	000021	Nut	ナット	2
18	0032971	Solenoid Spring	ソレノイドバネ	1
19	2101172	Thread Tension Release Link	糸緩メリンク	1
20	270016	Screw(1/8-44×5.5)	止ネジ	1
21	000330	Nut	ナット	1
22	2101148	Thread Tension Release Plate Guide	糸緩メ板ガイド	1
23	009746	Screw(M4-0.7×8)	止ネジ	1
24	000015	Nut	ナット	1
25	2101330	Thread Tension Release Plate	糸緩メ板	1
26	000496	Spacer	スペーサ	4
27	0020101	Tension Disc Eyelet	調子台糸道	5
28	0024157	Thread Tension Spring	糸調子バネ	3
29	009853	Screw(11/64-40×6.5)	止ネジ	1
30	0024084	Thread Tension Spring Cap(W)	糸調子バネキャップ(上)(白)	3
31	0024083	Thread Tension Spring Bushing	糸調子ナット回り止メ	3
32	0024156	Thread Tension Spring	糸調子バネ	1
33	0020118	Thread Tension Spring Retainer(W)	糸調子バネキャップ(下)(白)	3
34	000178	Felt(W)(2.5mm)	フェルト(白)	3
35	000177	Felt(W)(1.0mm)	フェルト(白)	3
36	007903	Tension Post(Long)	糸調子棒(長)	3
37	0032952	Thread Tension Spring	糸調子バネ	1

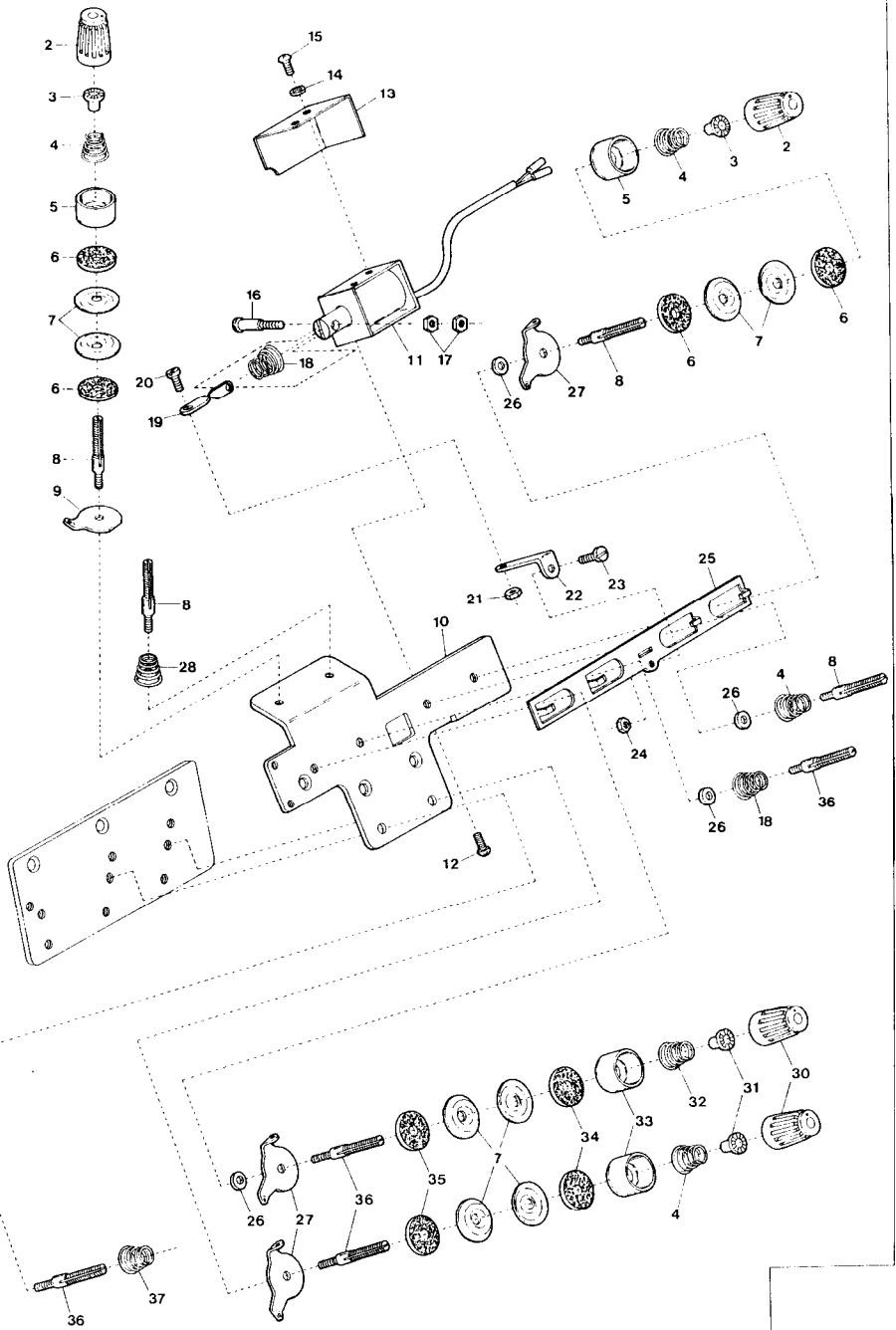
Note:(G).....Green colored, (W).....White colored.

(注) (G)は緑色、(W)は白色を表わします。



62  
"BT13" DEVICE (4) AZ6020H-A

1

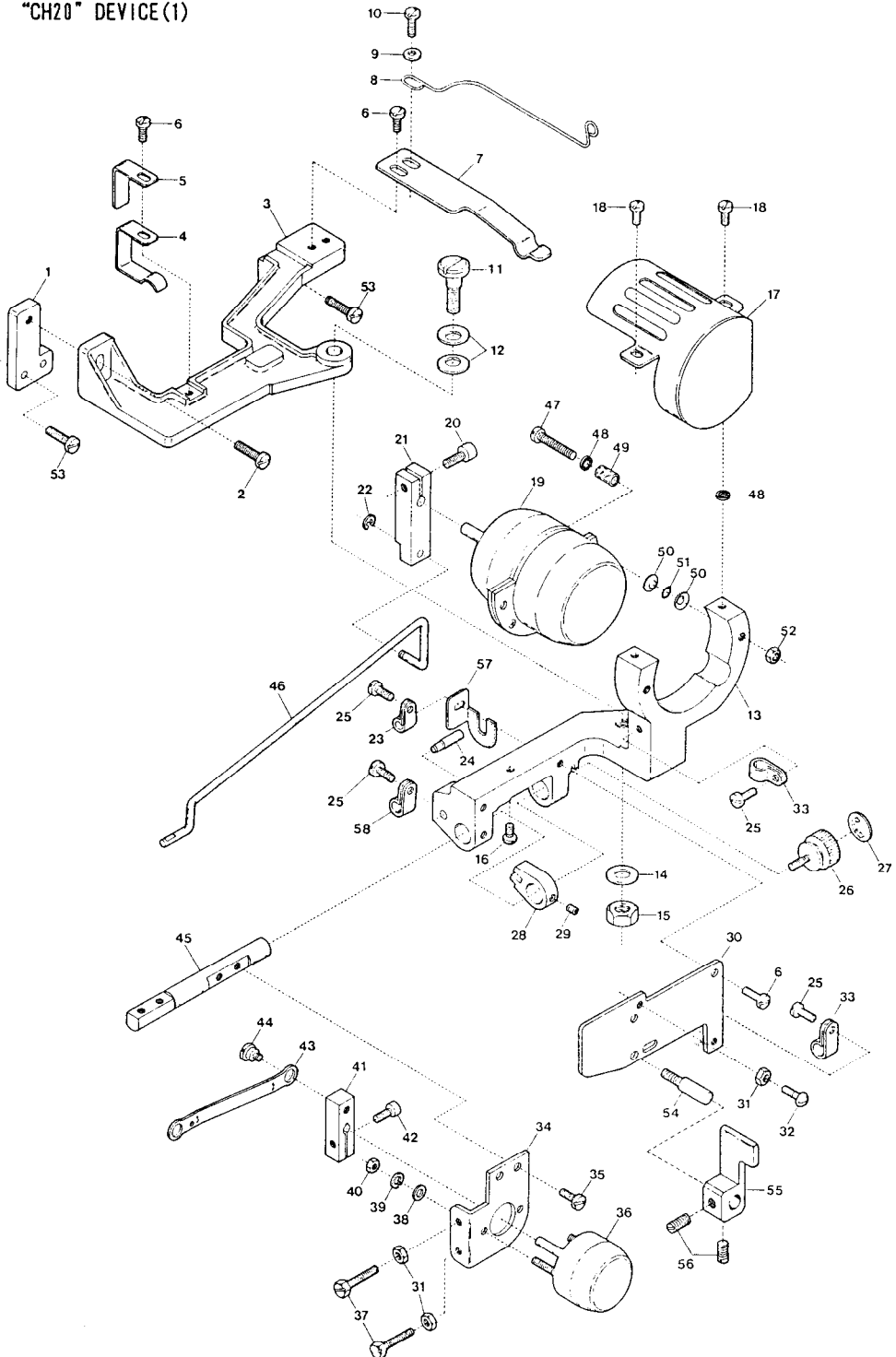


Ref.	Parts			Amt.
No.	No.	Description	品名	Req.
1	2101057	Thread Tension Release, C. Set	糸緩メ装置(組)	1
2	0033806	Thread Tension Spring Cap(G)	糸調子バネキャップ(上)(緑)	4
3	0033890	Thread Tension Spring Bushing	糸調子ナット回り止メ	4
4	0024157	Thread Tension Spring	糸調子バネ	4
5	0033807	Thread Tension Spring Retainer(G)	糸調子バネキャップ(下)(緑)	4
6	000286	Felt(G)	フェルト(緑)	8
7	0031111	Tension Disc	糸調子皿	16
8	007904	Tension Post(Short)	糸調子棒(短)	4
9	0036853	Tension Disc Eyelet	調子台糸道	2
10	0023185	Thread Tension Release Supporting Board	糸緩メ台	1
11	0011839	Thread Tension Release Solenoid	ソレノイド	1
12	009994	Screw(M3-0.5×8)	止ネジ	2
13	0023189	Solenoid Cover	ソレノイドカバー	1
14	000014	Washer	ワッシャ	2
15	009995	Screw(M3-0.5×5)	止ネジ	2
16	005128	Solenoid Connecting Pin	ソレノイド連結ピン	1
17	000021	Nut	ナット	2
18	0032971	Solenoid Spring & Thread Tension Spring	ソレノイドバネ、調子バネ	2
19	2101172	Thread Tension Release Link	糸緩メリンク	1
20	270016	Screw(1/8-44×5.5)	止ネジ	1
21	000330	Nut	ナット	1
22	2101148	Thread Tension Release Guide Plate	糸緩メ板ガイド	1
23	009746	Screw(M4-0.7×8)	止ネジ	1
24	000015	Nut	ナット	1
25	2101330	Thread Tension Release Plate	糸緩メ板	1
26	000496	Spacer	スペーサ	4
27	0020101	Tension Disc Eyelet	調子台糸道	6
28	0020103	Thread Tension Spring	糸調子バネ	1
29				
30	0024084	Thread Tension Spring Cap(W)	糸調子バネキャップ(上)(白)	4
31	0024083	Thread Tension Spring Bushing	糸調子ナット回り止メ	4
32	0024156	Thread Tension Spring	糸調子バネ	1
33	0020118	Thread Tension Spring Retainer(W)	糸調子バネキャップ(下)(白)	4
34	000178	Felt(W)(2.5mm)	フェルト(白)	4
35	000177	Felt(W)(1.0mm)	フェルト(白)	4
36	007903	Tension Post(Long)	糸調子棒(長)	4
37	0032952	Thread Tension Spring	糸調子バネ	1

Note:(G).....Green colored, (W).....White colored.

(注) (G)は緑色、(W)は白色を表わします。

## "CH20" DEVICE (1)



Ref. Parts			Amt.	
No	No	Description	品名	Req.
1	0023714	Device Supporting Plate	装置取付板	1
2	009150	Screw(11/64-40×11)	止ネジ	1
3	0023726	Device Holder Base	装置取付台	1
4	0023750	Device Holder Base Fixing Spring Plate	装置取付台固定バネ	1
5	0023763	Supplementary Fixing Spring Plate	補助バネ	1
6	004353	Screw(9/64-40×7)	止ネジ	4
7	0023715	Solenoid Holder Fixing Spring Plate	ソレノイド取付台固定バネ	1
8	0023769	Fixing Spring	定規連結軸固定バネ	1
9	000533	Washer	ワッシャ	1
10	001175	Screw(9/64-40×8)	止ネジ	1
11	005589	Screw(1/4-40×14.5)	止ネジ	1
12	000621	Conical Spring Washer	皿バネワッシャ	2
13	0023725	Solenoid Holder	ソレノイド取付台	1
14	000613	Washer	ワッシャ	1
15	000306	Nut	ナット	1
16	001333	Stop Screw(3/32-56×3.9)	ストップネジ	1
17	0026470	Rotary Solenoid Cover	ロータリソレノイドカバー	1
18	005000	Screw(9/64-40×5.7)	止ネジ	2
19	0011190	Rotary Solenoid(Large)	ロータリソレノイド(大)	1
20	005550	Screw(11/64-40×13.5)	止ネジ	1
21	0036111	Hemming Guide Interlocking Lever	定規連動レバー	1
22	0036132	Retaining Ring	ストップリング	1
23	0094491	Cord Clamp(φ3.4-2N)	コードクランプ	1
24	0023711	Guide Pin	ガイドピン	1
25	004358	Screw(9/64-40×5.6)	止ネジ	4
26	005585	Adjusting Screw(11/64-40×10)	調節ネジ	1
27	001049	Sticker	貼りマーク	1
28	0023723	Guide Collar	ガイドカラー	1
29	003638	Screw(11/64-40×4)	止ネジ	1
30	0023717	Solenoid Holder Cover	ソレノイド取付台カバー	1
31	000322	Lock Nut	ロックナット	3
32	001326	Positioning Screw(9/64-40×7.5)	位置決めネジ	1
33	0063612	Cord Clamp(φ6.8-4N)	コードクランプ	2
34	0023722	Solenoid Supporting Plate	ソレノイド取付板	1
35	004406	Screw(11/64-40×8)	止ネジ	2
36	0011191	Rotary Solenoid(Small)	ロータリソレノイド(小)	1
37	007606	Adjusting Screw(9/64-40×20)	調節ネジ	2
38	000014	Washer	ワッシャ	2
39	000002	Spring Washer	スプリングワッシャ	2
40	000012	Nut(M13)	ナット	2

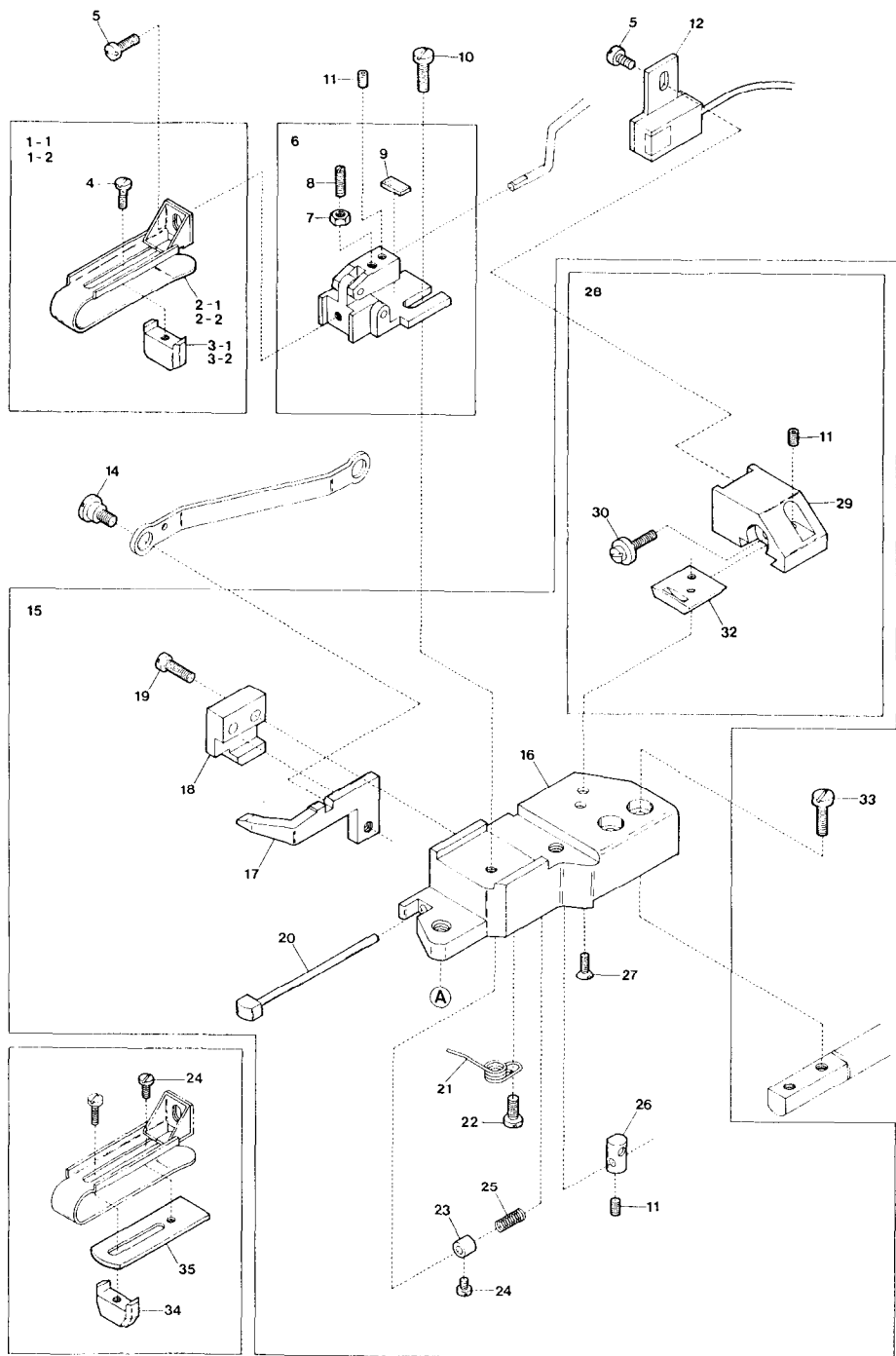
※ Ref. No. 41 to 58 ..... See the following page.

Ref. No.	Parts No.	Description	品名	Amt. Req.
41	0023718	Edge Guide Interlocking Lever	スライド定規レバー	1
42	005038	Screw(11/64-40×8)	止ネジ	1
43	0023712	Edge Guide Interlocking Plate	スライド定規連結桿	1
44	005588	Screw(11/64-40×2.1)	止ネジ	1
45	0023713	Edge Guide Holding Shaft	定規台取付軸	1
46	0023700	Hemming Guide Interlocking Shaft	定規連結軸	1
47	009931	Screw(11/64-40×26)	止ネジ	2
48	000550	Fiber Cushion	防振ファイバ	4
49	0023779	Cushion(Vinyl)	ソレノイドクッション	2
50	000010	Conical Spring Washer	皿バネワッシャ	4
51	0020538	Rubber Cushion	防振ゴム	2
52	000334	Nut	ナット	2
53	110065[110047]	Screw(M4-0.7×12)[M4-0.7×10]	止ネジ	3
54	280000	Screwed Pin(11/64-40×12)	ピンネジ	1
55	2110327	Adjusting Lever	調節レバー	1
56	160001	Screw(M4-0.7×4)	止ネジ	2
57	2101038	Adjusting Screw Guide	調節ネジガイド	1
58	0060248	Cord Clamp(φ5.3-3N)	コードクランプ	1

※ Ref. No. 1 to 40 .....See the preceding page.

# 64

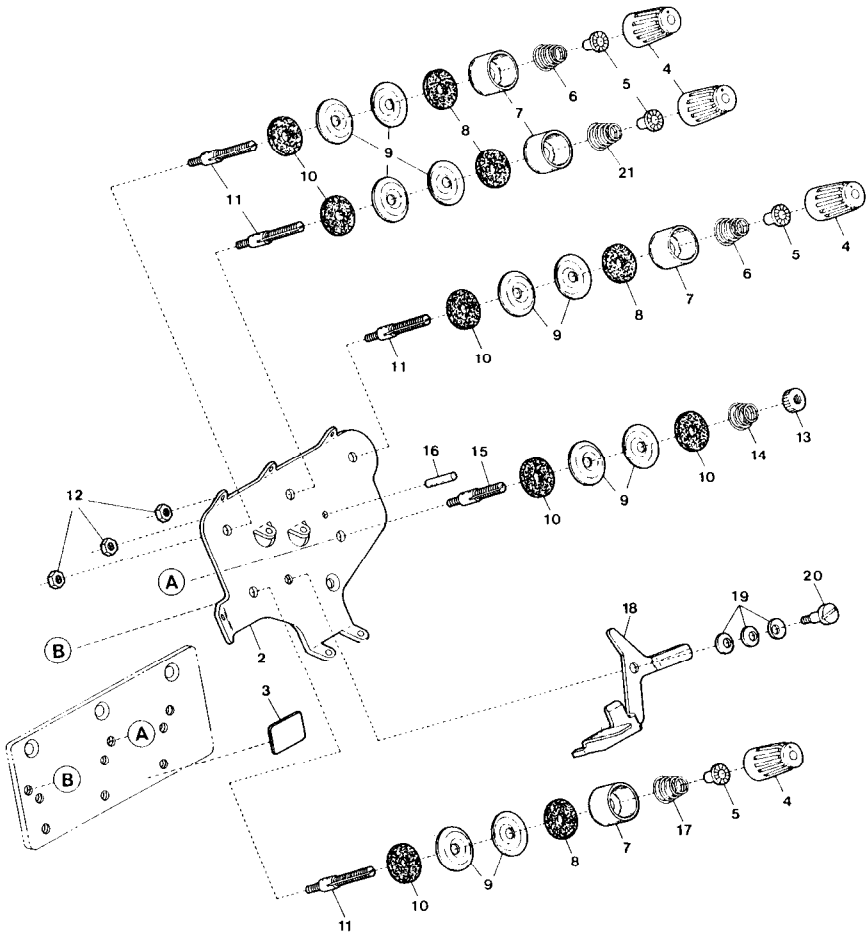
## "CH20" DEVICE (2)



Ref.	Parts			Amt.
No.	No.	Description	品名	Req.
1-1	2101391	Blind-Hemming Guide, C. Set (for 25mm)	定規(組)	1
1-2	0023740	" " " (for 35mm)	(Extra)定規(組)(特注品)	1
2-1	2101390	Blind-Hemming Guide	定規	1
2-2	0023739	" " (Extra)	" (特注品)	1
3-1	2101393	Hemming Positioner	裾引幅調節片	1
3-2	0023741	" " (Extra)	" (特注品)	1
4	004236	Screw (3/32-56×4.2)	止ネジ	1
5	005036	Screw (1/8-44×5.6)	止ネジ	2
6	0023744	Hemming Guide Bracket, C. Set	定規調節台(組)	1
7	000335	Lock Nut	ロックナット	1
8	006820	Adjusting Screw (9/64-40×12.3)	調節ネジ	1
9	0036161	Anti-shock Rubber	定規緩衝ゴム	1
10	001202	Screw (9/64-40×6.6)	止ネジ	1
11	003637	Screw (1/8-44×2.5)	止ネジ	3
12	1200182	Side Seam Detector Unit	ホールIC(組)	1
13				
14	005588	Screw (11/64-40×2.1)	止ネジ	1
15	0023747	Blind-Hemming Edge Guide, C. Set	定規台(組)	1
16	0023724	Blind-Hemming Edge Guide	定規台	1
17	0023707	Slide Edge Guide	スライド定規	1
18	0023705	Slide Edge Guide Holder	スライド定規受け	1
19	007609	Screw (9/64-40×9)	止ネジ	2
20	0023708	Sensor	感知子	1
21	0023737	Slide Edge Guide Pressing Spring	スライド定規戻シバネ	1
22	005000	Screw (9/64-40×5.7)	止ネジ	1
23	0023709	Collar (2×5×5mm)	カラー	1
24	004237	Screw (3/32-56×2.6)	止ネジ	2
25	0023710	Sensor Spring	感知子戻シバネ	1
26	0023756	Magnet Unit	マグネット(組)	1
27	001613	Screw (3/32-56×4.5)	止ネジ	2
28	2101394	IC Positioner, Complete Set	IC調節台(組)	1
29	2101395	IC Positioner	IC調節台	1
30	005591	Adjusting Screw (1/8-44×6.2)	調節ネジ	1
31				
32	0023703	Raterally Sliding Plate	左右スライド板	1
33	004440	Screw (11/64-40×8.3)	止ネジ	2
34	0023767	Hemming Positioner (for Light Materials)	裾引幅調節片(薄物用)	1
35	0023768	Spacer (for Light Materials)	定規スペーサ(薄物用)	1

## "CH20" DEVICE (3)

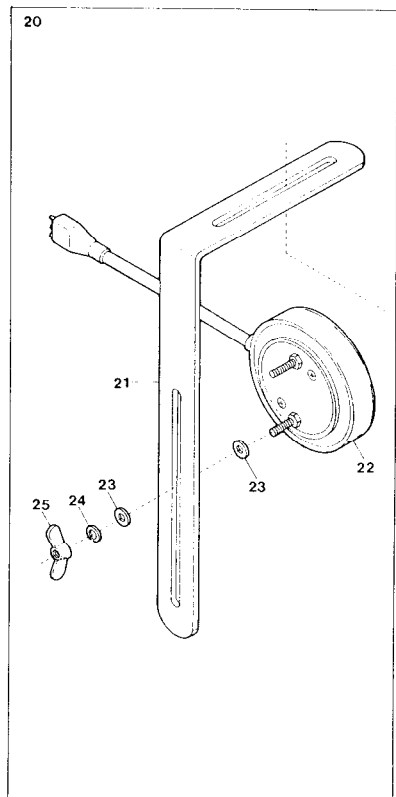
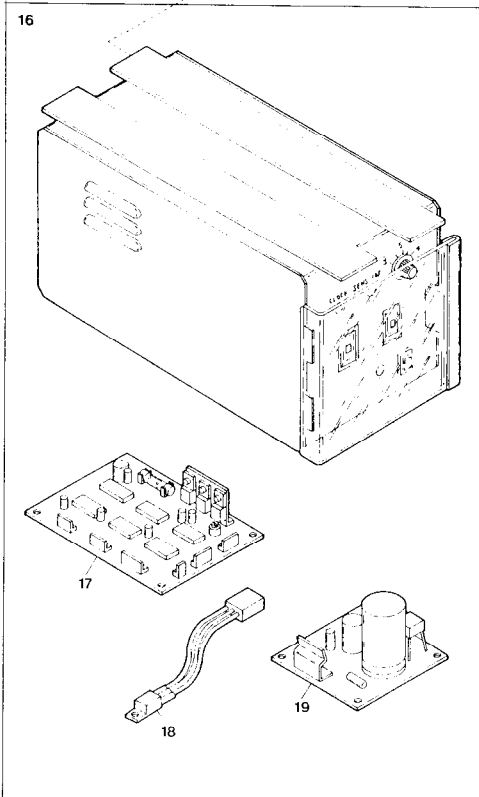
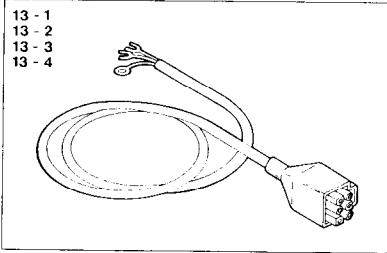
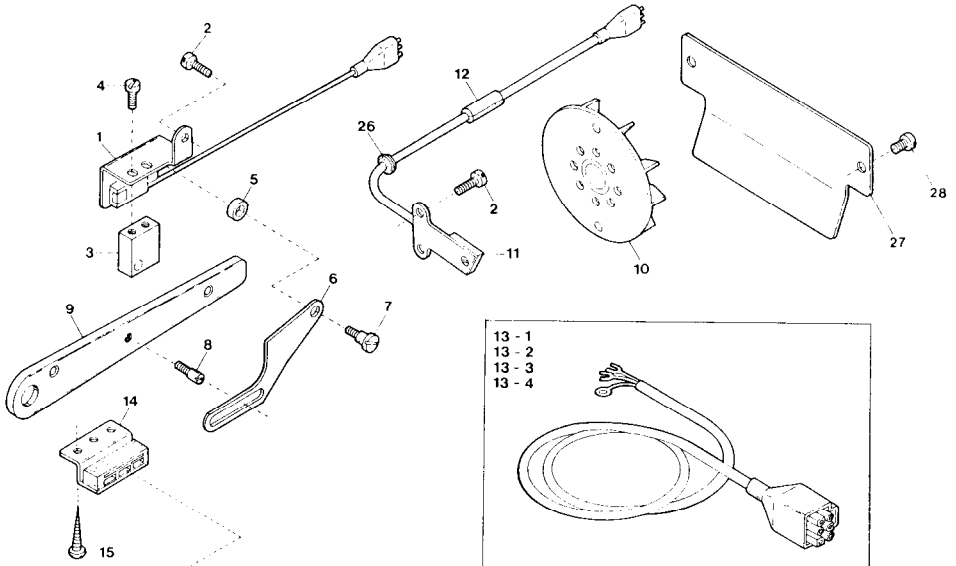
## 1 "TC" DEVICE





Ref. No.	Parts No.	Description	品名	Amt. Req.
1	0026467	Tension Change Device, C. Set	"TC"装置(組)	1
2	0026466	Thread Tension Disc Eyelet	調子台糸道	1
3	000622	Sticker	貼りマーク	1
4	0024084	Thread Tension Spring Cap	糸調子バネキャップ(上)	4
5	0024083	Thread Tension Spring Bushing	糸調子ナット回り止め	4
6	0024157	Thread Tension Spring	糸調子バネ	2
7	0020118	Thread Tension Spring Retainer	糸調子バネキャップ(下)	4
8	000178	Felt	フェルト	4
9	0031111	Tension Disc	糸調子皿	10
10	000177	Felt	フェルト	6
11	007903	Tension Post	糸調子棒	4
12	000334	Nut	ナット	3
13	000056	Adjusting Nut	調節ナット	1
14	0037115	Thread Tension Spring	糸調子バネ	1
15	001904	Tension Post	糸調子棒	1
16	0023766	Thread Guide Pin	糸ガイドピン	1
17	0024156	Thread Tension Spring	糸調子バネ	1
18	0023728	Tension Change Lever	TCレバー	1
19	000010	Conical Spring Washer	皿バネワッシャ	3
20	004100	Screw(11/64-40×3.2)	止ネジ	1
21	0032952	Thread Tension Spring	糸調子バネ	1

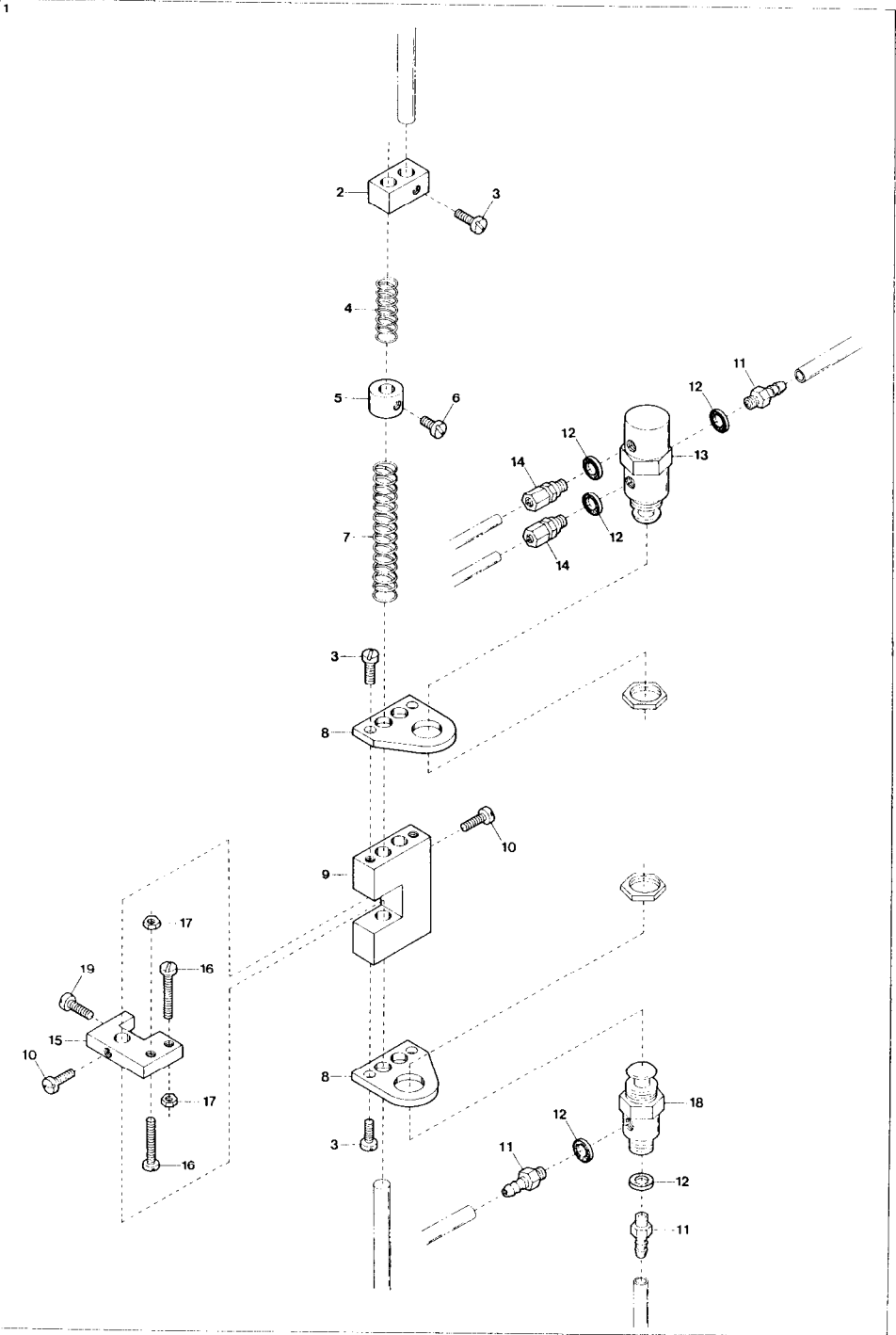
"CH20" DEVICE (4)



Ref. No.	Parts No.	Description	品名	Amt. Req.
1	1200006	Presser Foot Switch Unit . . . . .	押エスイッチ(組) . . . . .	1
2	110013	Screw(M4-0.7×8) . . . . .	止ネジ . . . . .	3
3	0023734	Magnet for Presser Foot Switch . . . . .	マグネット . . . . .	1
4	004353	Screw(9/64-40×7) . . . . .	止ネジ . . . . .	2
5	0023720	Switch Plate Spacer . . . . .	スイッチ板スペーサ . . . . .	1
6	2121021	Switch Plate . . . . .	スイッチ板 . . . . .	1
7	005587	Screw(9/64-40×8.6) . . . . .	止ネジ . . . . .	1
8	005512	Guide Screw(11/64-40×3) . . . . .	ガイドネジ . . . . .	1
9	2101040	Presser Foot Lifter Lever . . . . .	押エ揚ゲレバー . . . . .	1
10	2101043	Oil Cooling Fan Magnet Unit . . . . .	ファンマグネット(組) . . . . .	1
11	1200001	Rotation Detector Unit . . . . .	ホールIC(組) . . . . .	1
12	2101124	Cord Bushing . . . . .	コードブッシュ . . . . .	1
13-1	0011943	Power Cord(for 100 Voltage) . . . . .	電源コード(100V用) . . . . .	1
13-2	0011944	" ( " 200 " ) . . . . .	" (200" ) . . . . .	1
13-3	0011945	" ( " 220 " ) . . . . .	" (220" ) . . . . .	1
13-4	0011946	" ( " 380 " ) . . . . .	" (380" ) . . . . .	1
14	0011709	Control Box Stay . . . . .	制御ボックススティ . . . . .	2
15	006905	Wood Screw(φ5.1×20) . . . . .	木ネジ . . . . .	10
16	0011180	Control Box, Complete Set . . . . .	制御装置(組) . . . . .	1
17	0011182	Control Board . . . . .	CH制御基板 . . . . .	1
18	0011974	Voltage Regulator . . . . .	定電圧IC . . . . .	1
19	0011183	Power Board . . . . .	CH電源基板 . . . . .	1
20	0011192	Knee Switch, Complete Set . . . . .	膝スイッチ(組) . . . . .	1
21	0092232	Knee Switch Holder . . . . .	膝スイッチ取付板 . . . . .	1
22	0011189	Knee Switch . . . . .	膝スイッチ . . . . .	1
23	300031	Washer . . . . .	ワッシャ . . . . .	4
24	300033	Spring Washer . . . . .	スプリングワッシャ . . . . .	2
25	100038	Wing Nut . . . . .	チョウナット . . . . .	2
26	0035722	Cord Bushing . . . . .	コードブッシュ . . . . .	1
27	2100833◆	Wind Guide Plate(Small) . . . . .	風案内板(小) . . . . .	1
28	110012◆	Screw(M4-0.7×5) . . . . .	止ネジ . . . . .	2

# 67

## "CL" DEVICE(1)



"CL" DEVICE (1)

"CL"装置(1)

67

Ref. No.	Parts No.	Description	品名	Amt. Req.
1	2101547	Air Valve, Complete Set . . . . .	エアバルブ(組) . . . . .	1
2	2101551	Return Spring Stop . . . . .	補助バネストップ . . . . .	1
3	007627	Screw(M4-0.7×6) . . . . .	止ネジ . . . . .	6
4	0068181	Return Spring(Small) . . . . .	補助バネ(小) . . . . .	1
5	0033938	Collar(6.4×13×9mm) . . . . .	エアバルブ補助カラー . . . . .	1
6	004406	Screw(11/64-40×8) . . . . .	止ネジ . . . . .	1
7	0033937	Return Spring(Large) . . . . .	補助バネ(大) . . . . .	1
8	2101548	Air Valve Support . . . . .	エアバルブ取付 . . . . .	2
9	2101549	Air Valve Basement . . . . .	エアバルブ装置 . . . . .	1
10	110049	Screw(M4-0.7×10) . . . . .	止ネジ . . . . .	4
11	0010017	Bamboo Joint(M5-6×4) . . . . .	バンブ継手 . . . . .	3
12	000623	Gasket . . . . .	パッキン . . . . .	5
13	0010333	Air Valve(4 port) . . . . .	エアバルブ . . . . .	1
14	0010258	Connector(M5-4×2.5) . . . . .	継手 . . . . .	2
15	2101550	Air Valve Press Plate . . . . .	エアバルブ押し板 . . . . .	1
16	110010	Screw(M4-0.7×16) . . . . .	止ネジ . . . . .	2
17	100001	Nut . . . . .	ナット . . . . .	2
18	0010052	Air Valve(2 port) . . . . .	エアバルブ . . . . .	1
19	110031◆	Screw(M4-0.7×12) . . . . .	止ネジ . . . . .	1

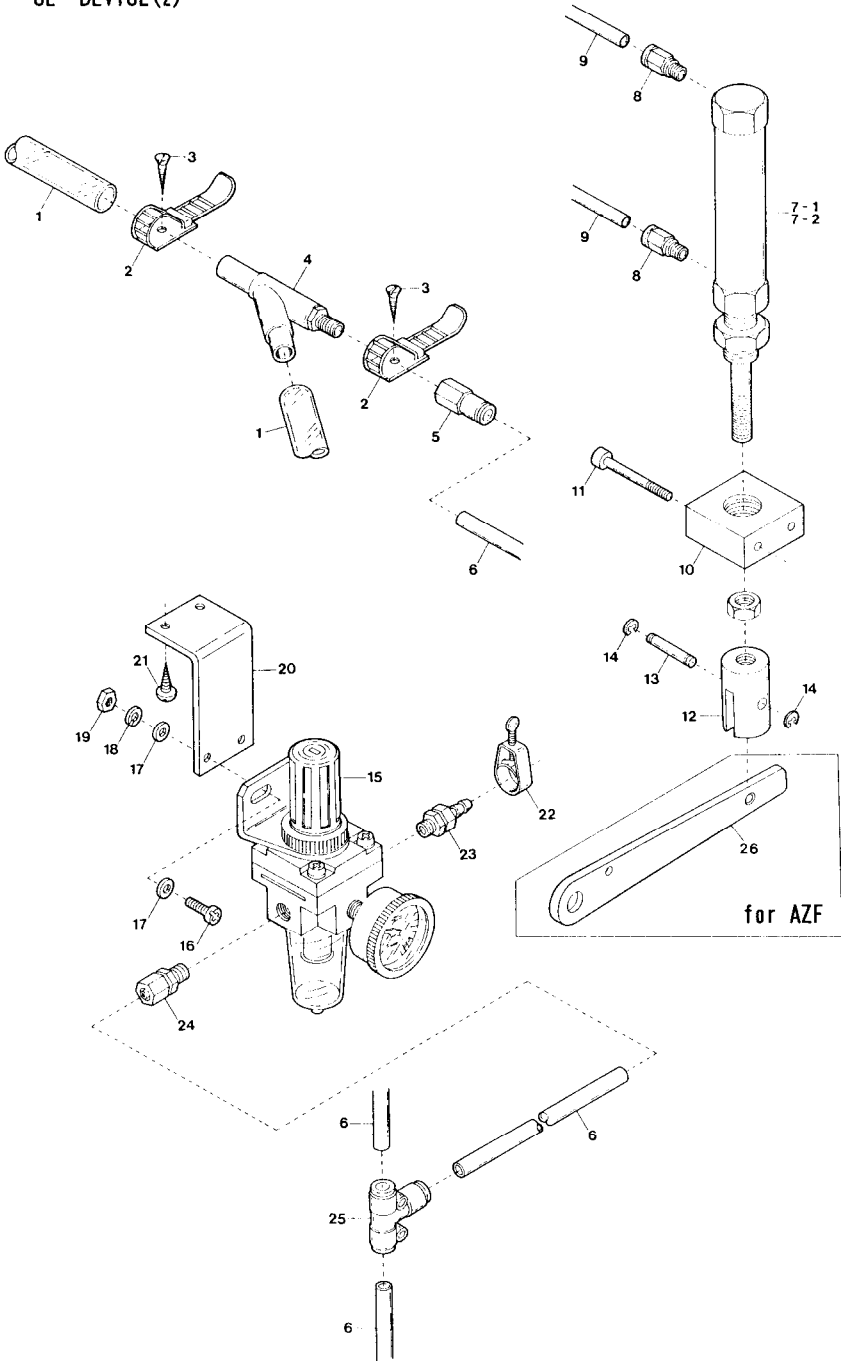
(注) "CL"装置(組)の品番

Note: Parts No. of "CL" Device, C. Set

for AZ/K2 . . . . . 2101552

for AZF/K2 . . . . . 2121005

"CL" DEVICE (2)



"CL" DEVICE (2)

"CL"装置(2)

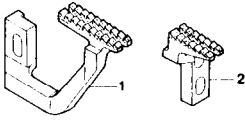
68

Ref.	Parts	Description	品名	Amt. Req.
No.	No.			
1	0022392	Nylon Hose	ナイロンホース	2
2	0011987	UL Clamp	ULクランプ	2
3	009814	Wood Screw(φ3.1×20)	木ネジ	2
4	0010310	Venturi Tube	ベンチュリ管	1
5	0010290	Connector(φ6-PT1/8)	コネクタ	1
6	0010261	Vinyl Tube(6×4mm)	ビニールパイプ	-
7-1	1091082	Presser Foot Lifter Cylinder(for AZF)	押エ揚ゲシリンダ(AZF用)	1
7-2	1091013	" " (for AZ)	" (AZ用)	1
8	0010055	Connector(φ4-PT1/8)	コネクタ	2
9	0010260	Vinyl Tube(4×2.5mm)	ビニールパイプ	-
10	1260000	Cylinder Holder	押エ揚ゲシリンダ取付台	1
11	006219	Screw(M4-0.7×30)	止ネジ	2
12	0012029	Presser Lifter Holder	押エ揚ゲホルダ	1
13	0012030	Presser Lifter Holder Pin	押エ揚ゲホルダピン	1
14	0033024	Retaining Ring	ストップリング	2
15	0010073	Regulator	レギュレータ	1
16	009960	Screw(M5-0.8×16)	止ネジ	2
17	000669	Washer	ワッシャ	4
18	000600	Spring Washer	スプリングワッシャ	2
19	000009	Nut	ナット	2
20	0013218	Regulator Support	レギュレータ取付板	1
21	006905	Wood Screw(φ5.1×20)	木ネジ	2
22	0033939	Hose Band(1/4 inch)	ホースバンド	1
23	0010108	Hose Connector(φ8-1/4)	ホースユニオン	1
24	0010264	Connector(φ6-1/4)	コネクタ	1
25	1094008	T-Joint(φ6)	ユニオンT継手	1
26	2100193	Presser Foot Lifter Leveer(for AZF)	押エ揚ゲレバー(AZF用)	1

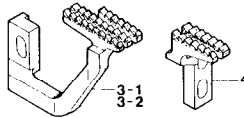
## EXTRA PARTS

Feed Dog plated with Rubber ラバー送り

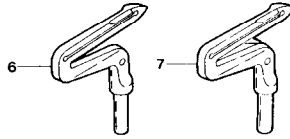
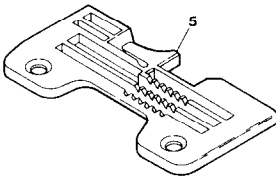
AZ6000H-A



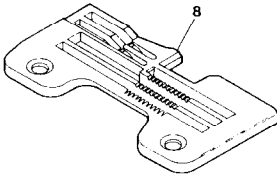
AZ6003H-A, 6020H-A



AZ6003H-04-A/B3



AZ6020H-Y6-A





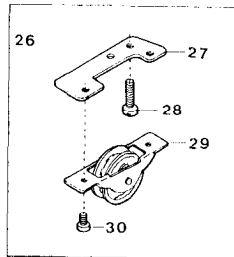
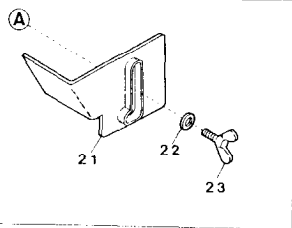
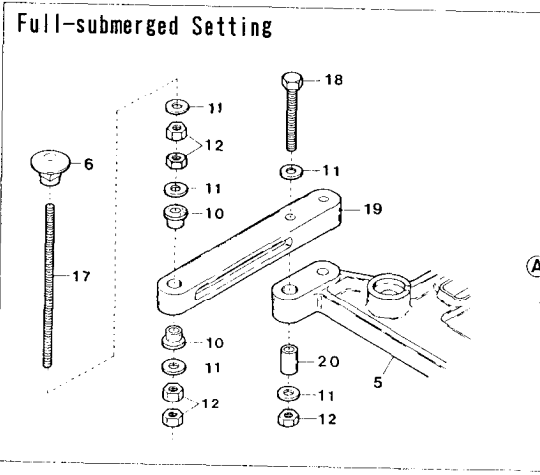
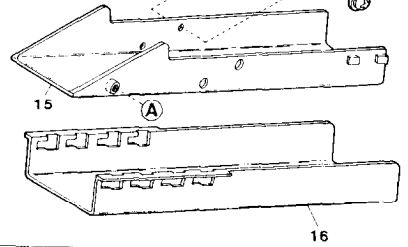
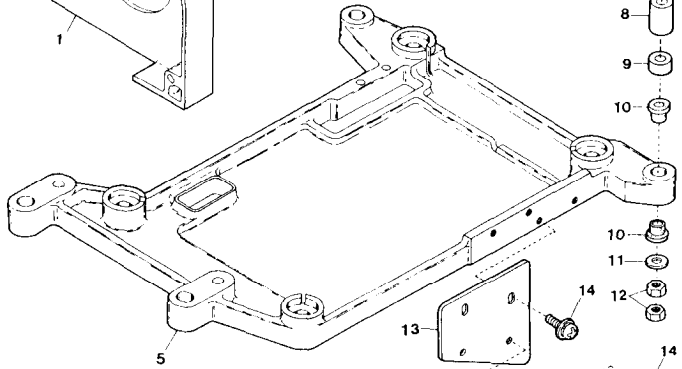
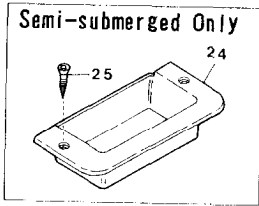
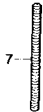
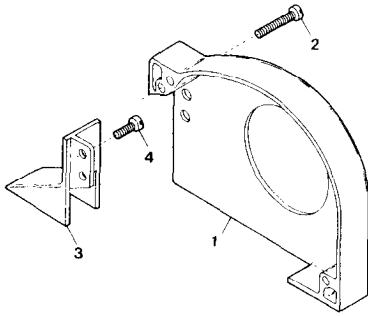
**EXTRA PARTS**

**特注部品**

**69**

Ref. No.	Parts No.	Description	品名	Amt. Req.
1	2109070	Differential Feed Dog	前送り	1
2	2109074	Main Feed Dog	後送り	1
3-1	2109072	Differential Feed Dog	前送り	1
3-2	2109078	" "	"	1
4	2109076	Main Feed Dog	後送り	1
5	2108128	Stitch Plate(04)	針板	1
6	2109349	Lower Loper(Special coating)	下ルーパ(特殊コーティング)	1
7	2109308	Lower Loper	下ルーパ	1
8	2108097◆	Stitch Plate(Y6)	針板	1

Parts No.	Applicable Model 適用機種
2109070 2109074	AZ6000H-03,04
2109072	AZ6003H-04,05 6020H-X4,X5,Y5 6025H-X4,X5,Y5
2109078	AZ6003H-06 6020H-Y6
2109076	AZ6003H-04,05,06 6020H-X4,X5,Y5,Y6 6025H-X4,X5,Y5,Y6

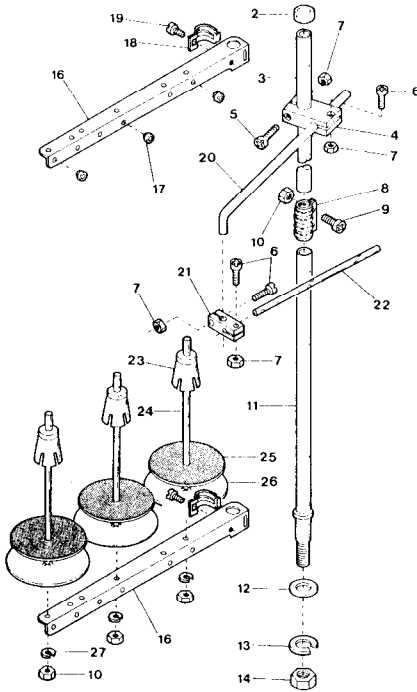


Ref. Parts			Amt.
No	No	Description	Req.
1	2100381	Belt Cover . . . . .	1
2	110015	Screw(M4-0.7×25) . . . . .	2
3	2100382	Supplementary Belt Cover . . . . .	1
4	110013	Screw(M4-0.7×8) . . . . .	2
5	2100339	Supporting Board . . . . .	1
6	000070	Hanging Nut . . . . .	4
7	009861	Hanging Bolt(Semi-submerged only)吊りボルト(半沈式のみ) . . . . .	4
8	2101450	Spacer(15mm) . . . . .	4
9	2101451	Spacer(5mm)(See the below) . . . . .	4
10	0020064	Supporting Board Rubber Cushion . . . . .	8
11	000162	Washer(Semi-submerged) . . . . .	4
11	000162	"    (Full-submerged) . . . . .	20
12	000016	Nut(Semi-submerged) . . . . .	8
12	000016	Nut(Full-submerged) . . . . .	20
13	2100375	Chute(Upper) Support . . . . .	1
14	005624	Screw(M4-0.7×10) . . . . .	4
15	2100337	Chute(Upper) . . . . .	1
16	2100338	Chute(Lower) . . . . .	1
17	009864	Hanging Bolt(Full-submerged only)吊りボルト(全沈式のみ) . . . . .	4
18	009871	Bolt(Full-submerged only) . . . . .	4
19	0020057	Supporting Board Connector(Full-submerged only) 受ケ板工具(全沈式のみ) . . . . .	2
20	0020045	Supporting Board Sleeve(Full-submerged only) 受ケ板スリーブ(全沈式のみ) . . . . .	2
21	2100336	Supplementary Chute Cover . . . . .	1
22	000538	Washer . . . . .	1
23	140011	Wing Bolt(M4-0.7×6) . . . . .	1
24	2100374	Chip Receiver(Semi-submerged only) 切屑受ケ(半沈式のみ) . . . . .	1
25	350007	Wood Screw(φ3.5×16) . . . . .	2
26	0020078	Idler, C. Set(for Left Footing Pedal) アイドラ(組) . . . . .	1
27	0020077	Idler Support . . . . .	1
28	009992	Screw(M4-0.7×10) . . . . .	2
29	0020076	Idler . . . . .	1
30	009995	Screw(M3-0.5×5) . . . . .	2

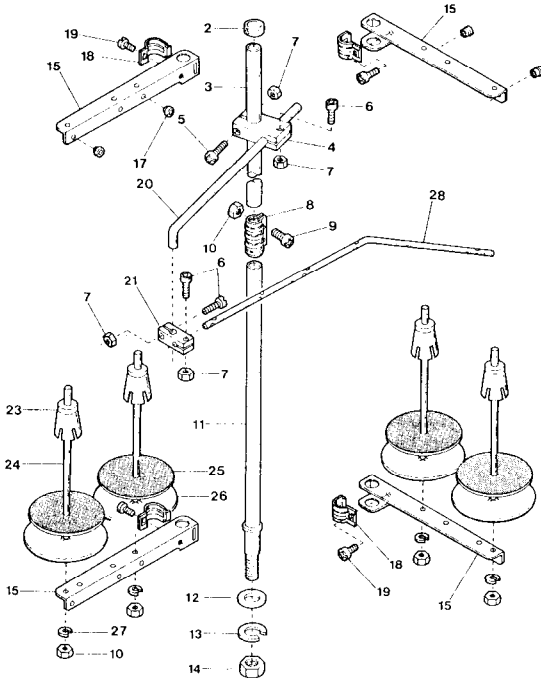
(注) テーブルの厚さ45mmの時は不要。

Note: Not necessary when the thickness of Table is 45mm.

1-1



1-2

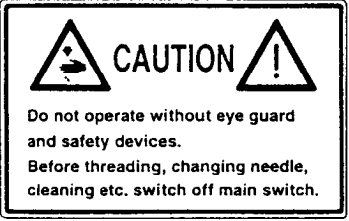
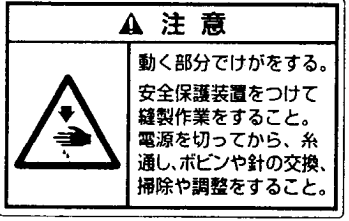
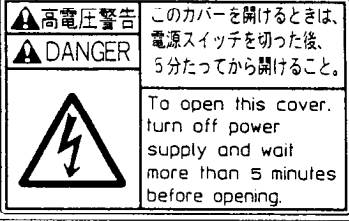






THREAD STAND

糸立台

71

Ref. No.	Parts No.	Description	品名	Amt. Req.
1-1	9620693[9620653]	Thread Stand, C. Set(3 Spools Type)	糸立台(組)(3本糸用)	1
1-2	9620694[9620654]	" " (4 Spools Type)	" " (4本糸用)	1
2	9620631	Column Cap	コラムキャップ	1
3	9620670	Column Pipe(Upper)	コラムパイプ(上)	1
4	9620689	Thread Guide Holder(Large)	ガイドホルダ(大)	1
5	911002	Screw(M4-0.7×20)	止ネジ	1
6	911001	Screw(M4-0.7×12)	止ネジ	3
7	910001	Nut	ナット	4
8	9620673	Column Pipe Connector	コラムパイプ継手	1
9	911006	Screw(M5-0.8×13)	止ネジ	2
10	910000	Nut	ナット	5(6)
11	9620675	Column Pipe(Lower)	コラムパイプ(下)	1
12	930052	Washer	ワッシャ	1
13	930053	Spring Washer	スプリングワッシャ	1
14	910003	Nut(M16-1.5)	ナット	1
15	9620702	Thread Hanger(2 Spools Type)	スレッドハンガ(2本糸用)	4
16	9620703	Thread Hanger(3 Spools Type)	スレッドハンガ(3本糸用)	2
17	9620700	Thread Eyelet	アイレット	3(4)
18	9620688	Thread Hanger Holder	スレッドハンガ抱キ	2(4)
19	911060	Screw(M6-1×15)	止ネジ	2(4)
20	9620691	Thread Guide Arm	ガイドアーム	1
21	9620690	Thread Guide Holder(Small)	ガイドホルダ(小)	1
22	9620663	Thread Guide(3 Spools Type)	スレッドガイド(3本糸用)	1
23	9620678	Spool Cushion	スプールクッション	3(4)
24	9620679	Spool Pin	スプール軸	3(4)
25	9620680	Spool Mat	スプールマット	3(4)
26	9620681	Spool Seat Disc	受ケ皿	3(4)
27	930055	Spring Washer	スプリングワッシャ	3(4)
28	9620665	Thread Guide(5 Spools Type)	スレッドガイド(5本糸用)	1

LABEL ラベル	Parts No. 品番	Description 品名
 <p>Do not operate without eye guard and safety devices. Before threading, changing needle, cleaning etc. switch off main switch.</p>	390140	CAUTION IN OPERATION
 <p>▲ 注意 動く部分だけがをする。 安全保護装置をつけて縫製作業をすること。 電源を切ってから、糸通し、ホビンや針の交換、掃除や調整をすること。</p>	390143	操作注意ラベル
 <p>▲ 高電圧警告 ▲ DANGER このカバーを開けるときは、電源スイッチを切った後、5分たってから開けること。 To open this cover, turn off power supply and wait more than 5 minutes before opening.</p>	390144	DANGER : WARNING OF ELECTRIC SHOCK BY HIGH-VOLTAGE 感電注意ラベル
	390145	"Be sure to connect earth line." アースラベル
	390146	ROTATING-DIRECTION SYMBOL : CHECK CORRECT ROTATING DIRECTION 回転方向表示ラベル
 <p>ケガ注意 CAUTION</p>	390147	EYE GUARD : TAKE CARE NOT CAUSE INJURY TO EYES BELT COVER : DO NOT INSERT FINGERS ケガ注意ラベル
 <p>高温注意 CAUTION</p>	390148	CAUTION FOR HIGH TEMPERATURE : DO NOT TOUCH STEPPING MOTOR AND SOLENOID 高温注意ラベル

LIST of MAIN SPARE PARTS  
(主要部品リスト)

73 AZ6000H-□□□□-A Class LIST of MAIN SPARE PARTS(主要部品リスト) (I)

Main Parts Models	Needle Clamp	Presser Foot, C. Set	Presser Foot Hinge	Presser Foot (Lower)	Stitch Tongue
	針止メ	押エ(組)	押エヒンジ	押エ(下)	押エの爪
AZ6003H-03-A(MT2)	2129106	2107300	0024100	2107280	2107220
03-A/K2(KR2)	"	2107335	"	"	"
03-A/MU5	"	2107320	"	"	"
03-A/MS/B3	"	2107317	"	"	2107224
03-A/MS/B3/K2	"	2107372	"	"	"
03-A/BT13	"	2107317	"	"	"
03-A3	"	2107350	0024420	2107036	2107006
04-A(MT2)	"	2107301	0024100	2107280	2107221
04-A/K2(KR2)	"	2107336	"	"	"
04-A/MU5	"	2107321	"	"	"
04-A/MS/B3	"	2107318	"	"	2107225
04-A/MS/B3/K2	"	2107373	"	"	"
04-A/BT13	"	2107318	"	"	"
04-A3	"	2107351	0024420	0024422	2107008
04-A54	"	2107346	0024100	2107286	2107243
04-A54/K2	"	2107358	"	"	"
04-A61	"	2107378	"	2107291	2107253
04-A61/K2	"	2107270	"	"	"
05-A(MT2)	"	2107302	"	2107280	2107222
05-A/K2(KR2)	"	2107337	"	"	"
05-A/MU5	"	2107322	"	"	"
05-A3	"	2107352	0024420	2107037	2107009
05-A61	"	2107393	0024100	2107291	2107254
05-A61/K2	"	2107394	"	"	"
06-A(MT2)	"	2107303	"	2107280	2107223
06-A/K2	"	2107338	"	"	"
06-A/MU5	"	2107323	"	"	"
06-A3	"	2107353	0024420	0024425	2107020
6000H-03-A	"	2107031	0024100	2107030	2107000
04-A	"	2107032	"	"	2107004
04-AM	"	"	"	"	"
04-54	"	"	"	"	"

Thread Chain Guide	Stitch Plate	Differential	Main	Auxiliary	Upper	Lower
		Feed Dog	Feed Dog	Feed Dog	Looper	Looper
空環押エ	針板	前送り	後送り	小送り	上ルーバ	下ルーバ
0034535	2108002	2109007	2109006	2109067	2109320	2109347
2107219	"	"	"	"	"	"
0022416	"	"	"	"	"	"
0034535	2108011	2109010	2109011	"	"	"
2107219	"	"	"	"	"	"
0034535	"	"	"	"	"	"
0034535	2108002	2109007	2109006	"	"	"
0034535	2108003	2109005	"	"	"	"
2107219	"	"	"	"	"	"
0022416	"	"	"	"	"	"
0034535	2108008	2109010	2109011	"	"	"
2107219	"	"	"	"	"	"
0034535	"	"	"	"	"	"
0034535	2108003	2109005	2109006	"	"	"
0034535	2108010	"	"	2109052	2109324	2109348
2107219	"	"	"	"	"	"
0034535	2108111	2109007	"	2109067	2109320	2109347
2107219	"	"	"	"	"	"
0034535	2108007	2109005	"	"	"	"
2107219	"	"	"	"	"	"
0022416	"	"	"	"	"	"
0034535	2108112	2109007	"	"	"	"
2107219	"	"	"	"	"	"
0034535	2108012	2109009	"	"	"	"
2107219	"	"	"	"	"	"
0022416	"	"	"	"	"	"
0034535	"	"	"	"	"	"
0034535	2108001	2109000	2109001	"	"	"
0034535	2108000	"	"	"	"	"
0034535	2108032	"	"	"	"	"
0034535	2108100	"	"	2109052	"	"



74 AZ6000H-0000-A Class LIST of MAIN SPARE PARTS(主要部品リスト)(2)

Main Parts Models	Needle Clamp 針止メ	Presser Foot, C. Set 押エ(組)	Presser Foot Hinge 押エヒンジ	Presser Foot (Lower) 押エ(下)	Stitch Tongue 押エの爪
AZ6004H-A	2129106	2107262	0024100	2107263	2107264
6014H-A	"	"	"	"	"
6016H-02-A	"	2107084	2107085	0024505	0024506
02-A1	"	2107268	"	"	2107269
AZ6020H-Y4-A	2109130	2117012	0024100	2117000	2117011
Y5-A(MT2)	"	2107310	"	2107280	2107230
Y5-A/K2(KR2)	"	2107339	"	"	"
Y5-A/MU5	"	2107324	"	"	"
Y5-A3	"	2107356	0024420	2107037	2107011
Y6-A(MT2)	"	2107311	0024100	2107280	2107231
Y6-A/K2(KR2)	"	2107340	"	"	"
Y6-A/MU5	"	2107325	"	"	"
Y6-A3	"	2107357	0024420	0024425	2107019
Y6-A54	"	2107044	0024100	2107039	2107042
Y6-A54/K2	"	2107359	"	"	"
X4-A	2109131	2107312	"	2107280	2107232
X4-A/K2(KR2)	"	2107341	"	"	"
X4-A/MU5	"	2107326	"	"	"
X4-A/MS/B3	"	2107319	"	"	2107247
X4-A/BT13	"	"	"	"	"
X4-A3	"	2107354	0024420	0024422	2107017
X5-A	"	2107313	0024100	2107280	2107233
X5-A/K2(KR2)	"	2107342	"	"	"
X5-A/BT13	"	2107398	"	"	2107257
X5-A3	"	2107355	0024420	2107037	2107023

Thread Chain Guide	Stitch Plate 針板	Differential Feed Dog 前送り	Main Feed Dog 後送り	Auxiliary Feed Dog 小送り	Upper Looper 上ルーバ	Lower Looper 下ルーバ
空環押エ	2108096	2109009	2109006	2106011	2129311	2109346
	"	"	"	"	"	"
0022156	2108016	2109017	2109018	2109019	2109320	2109347
"	2108133	2109007	2109006	2109052	"	"
0034535	2108120	2109005	2109006	2109067	2109322	"
"	2108004	"	"	"	"	"
2107219	"	"	"	"	"	"
0022416	"	"	"	"	"	"
	"	"	"	"	"	"
0034535	2108005	2109009	"	"	"	"
2107219	"	"	"	"	"	"
0022416	"	"	"	"	"	"
	"	"	"	"	"	"
0034535	2108021	"	"	2109052	2109326	2109348
2107219	"	"	"	"	"	"
0034535	2108006	2109005	"	2109067	2109322	2109347
2107219	"	"	"	"	"	"
0022416	"	"	"	"	"	"
0034535	2108013	2109015	2109016	"	"	"
"	"	"	"	"	"	"
	2108006	2109005	2109006	"	"	"
0034535	2108014	"	"	"	"	"
2107219	"	"	"	"	"	"
0034535	2108119	2109015	2109016	"	"	"
	2108014	2109005	2109006	"	"	"

AZ6000H-0000-A Class LIST of MAIN SPARE PARTS(主要部品リスト) (3)

Main Parts Models	Needle Clamp	Presser Foot, C. Set	Presser Foot Hinge	Presser Foot (Lower)	Stitch Tongue
	針止メ	押エ(組)	押エヒンジ	押エ(下)	押エの爪
AZ6021H-A6-A	2109135	2107314	0024100	2107282	2107234
6025H-Y5-A(MT2)	2109130	2107620	"	2107631	2107650
Y5-A/K2	"	2107621	"	"	"
Y5-A/MU5	"	2107622	"	"	"
Y6-A(MT2)	"	2107623	"	"	2107651
Y6-A/K2	"	2107624	"	"	"
Y6-A/MU5	"	2107625	"	"	"
X4-A(MT2)	2109131	2107626	"	"	2107652
X4-A/K2	"	2107627	"	"	"
X4-A/MU5	"	2107628	"	"	"
6032H-Y5-A	2109134	2107347	0024100	2107289	2107244
Y6-A	"	2107348	"	"	2107245
Y7-A	"	2107349	"	"	2107246
6035H-Y5-A(MT2)	"	2107620	"	2107631	2107650
Y6-A(MT2)	"	2107623	"	"	2107651
Y7-A(MT2)	"	2107629	"	"	2107653
Y7-A54	"	"	"	"	"
6045H-04-A	2129106	0024354	"	0022153	0021876
6046H-Y5-A	2109130	2107069	"	"	2107068
Y6-A	"	2107390	"	"	0021879
X4-A	2109131	2107389	"	"	2107250
6051H-04-A	2129106	2107385	"	2107279	0036822
04-A/MT2	"	2107305	"	"	"
05-A	"	2107386	"	"	0034257
6098H-Y5-A	2109130	2107397	"	2107278	2107229

Thread Chain Guide	Stitch Plate	Differential Feed Dog	Main Feed Dog	Auxiliary Feed Dog	Upper Looper	Lower Looper
空環押エ	針板	前送り	後送り	小送り	上ルーバ	下ルーバ
0034535	2108030	2109009	2109006	2109052	2109341	2109347
"	2108004	2109005	"	2109067	2109322	"
2107219	"	"	"	"	"	"
0022416	"	"	"	"	"	"
0034535	2108005	2109009	"	"	"	"
2107219	"	"	"	"	"	"
0022416	"	"	"	"	"	"
0034535	2108006	2109005	"	"	"	"
2107219	"	"	"	"	"	"
0022416	"	"	"	"	"	"
0034535	2108062	2109084	2109086	2109052	2109342	2109348
"	2108063	"	"	"	"	"
"	2108064	2109085	"	"	"	"
"	2108062	2109084	"	"	"	"
"	2108063	"	"	"	"	"
"	2108064	2109085	"	"	"	"
"	2128010	2109009	2109006	"	"	"
"	2108003	2109020	2109021	2109067	2109320	2109347
"	2108004	"	"	"	2109322	"
"	2108005	2109022	2109023	"	"	"
"	2108006	2109020	2109021	"	"	"
2107203	2108010	2109005	2109006	2109052	2109320	"
0022416	"	"	"	"	"	"
2107203	2108026	"	"	"	"	"
0034535	2108118	2109068	"	2109067	2109322	"

## AZ6000H-A

INDEX

PAGE = 1

Parts No.	Page No.	Ref. No.	Weight (g)	Parts No.	Page No.	Ref. No.	Weight (g)	Parts No.	Page No.	Ref. No.	Weight (g)
000002	50	10		000177	62	35		000444	29	23	
000002	52	10		000177	65	10		000444	31	28	
000002	63	39		000178	4	5		000444	33	9	
000009	48	8		000178	17	8		000444	39	21	
000009	68	19		000178	26	5		000444	40	26	
000010	17	19		000178	27	5		000444	42	29	
000010	63	50		000178	28	5		000444	45	12	
000010	65	19		000178	29	5		000444	54	14	
000012	63	40		000178	30	5		000444	57	36	
000014	4	46		000178	32	5		000444	58	15	
000014	9	35		000178	36	5		000444	60	32	
000014	46	14		000178	40	5		000456	13	6	
000014	47	14		000178	46	34		000487	8	18	
000014	55	14		000178	47	34		000488	50	11	
000014	56	14		000178	55	34		000488	52	11	
000014	61	14		000178	56	34		000496	46	26	
000014	62	14		000178	61	34		000496	47	26	
000014	63	38		000178	62	34		000496	55	26	
000015	46	24		000178	65	8		000496	56	26	
000015	47	24		000186	23	16		000496	61	26	
000015	55	24		000187	49	8		000496	62	26	
000015	56	24		000187	51	8		000526	5	41	
000015	61	24		000234	34	34		000528	11	38	
000015	62	24		000286	46	6		000532	7	14	
000016	70	12		000286	47	6		000533	15	27	
000021	46	17		000286	55	6		000533	16	15	
000021	47	17		000286	56	6		000533	18	18	
000021	55	17		000286	61	6		000533	63	9	
000021	56	17		000286	62	6		000535	16	49	
000021	61	17		000306	34	30		000535	57	16	
000021	62	17		000306	63	15		000535	60	10	
000035	6	26		000322	63	31		000538	34	24	
000035	25	19		000330	46	21		000538	38	26	
000056	17	13		000330	47	21		000538	70	22	
000056	65	13		000330	55	21		000550	23	21	
000070	70	6		000330	56	21		000550	63	48	
000162	70	11		000330	61	21		000561	11	39	
000172	15	34		000330	62	21		000567	14	5	
000172	16	22		000334	15	35		000600	48	7	
000172	18	25		000334	16	23		000600	68	18	
000177	4	7		000334	17	12		000613	34	29	
000177	17	10		000334	18	26		000613	38	3	
000177	26	7		000334	48	19		000613	63	14	
000177	27	7		000334	63	52		000621	34	28	
000177	28	7		000334	65	12		000621	63	12	
000177	29	7		000335	64	7		000622	17	3	
000177	30	7		000340	4	9		000622	65	3	
000177	32	7		000361	16	48		000623	48	23	
000177	36	7		000361	57	15		000623	67	12	
000177	40	7		000361	60	9		000629	9	26	
000177	46	35		000393	6	49		000629	21	36	
000177	47	35		000444	8	48		000629	30	38	
000177	55	35		000444	21	48		000629	32	38	
000177	56	35		000444	26	28		000644	1	5	
000177	61	35		000444	28	26		000665	15	9	

# INDEX

Parts No.	Page No.	Ref. No.	Weight (g)	Parts No.	Page No.	Ref. No.	Weight (g)	Parts No.	Page No.	Ref. No.	Weight (g)
000665	37	3		001892	41	29		004204	24	14	
000665	38	30		001892	43	29		004205	16	45	
000665	44	11		001892	52	16		004205	57	12	
000665	50	18		001904	17	15		004205	60	6	
000665	59	11		001904	65	15		004236	39	12	
000669	11	6						004236	41	14	
000669	48	6		003635	38	6		004236	43	14	
000669	68	17		003636	5	26		004236	64	4	
000688	7	29		003637	1	10		004237	8	43	
000690	11	34		003637	2	13		004237	19	19	
000693	6	40		003637	6	23		004237	20	9	
000726	1	37		003637	16	44		004237	24	8	
000755	41	5		003637	26	21		004237	25	8	
000755	43	5		003637	27	19		004237	26	16	
000779	7	18		003637	28	11		004237	27	34	
000779	9	31		003637	29	30		004237	28	18	
000932	24	20		003637	30	17		004237	29	28	
000933	24	21		003637	32	17		004237	31	6	
000933	25	21		003637	34	21		004237	33	6	
				003637	36	21		004237	35	6	
001049	63	27		003637	40	21		004237	36	19	
001095	4	29		003637	49	29		004237	39	6	
001123	1	4		003637	51	29		004237	40	16	
001123	34	36		003637	57	11		004237	41	7	
001123	52	29		003637	60	5		004237	42	9	
001156	38	27		003637	64	11		004237	43	7	
001175	63	10		003638	38	8		004237	45	9	
001196	15	43		003638	63	29		004237	54	9	
001196	16	31						004237	57	30	
001196	18	34		004096	8	37		004237	58	9	
001196	38	18		004097	8	35		004237	60	23	
001202	64	10		004100	17	20		004237	64	24	
001203	2	21		004100	49	20		004265	4	8	
001225	15	42		004100	51	20		004265	26	8	
001225	16	30		004100	65	20		004265	27	8	
001225	18	33		004106	15	45		004265	28	8	
001228	4	25		004106	16	33		004265	29	8	
001228	24	16		004106	18	36		004265	30	8	
001230	29	26		004125	34	45		004265	32	8	
001230	31	22		004127	38	31		004265	36	8	
001230	33	12		004131	19	20		004265	40	8	
001230	42	18		004131	24	6		004351	8	40	
001230	49	35		004131	25	6		004351	15	12	
001230	51	35		004131	27	39		004351	16	3	
001230	54	16		004131	41	10		004351	18	3	
001326	63	32		004131	42	28		004351	19	3	
001330	15	37		004131	43	10		004351	20	3	
001330	16	25		004138	24	10		004351	21	6	
001330	18	28		004139	41	11		004351	24	3	
001331	3	28		004139	43	11		004351	25	3	
001333	63	16		004150	15	33		004351	26	13	
001396	4	11		004150	16	21		004351	27	12	
001457	38	24		004150	18	24		004351	28	15	
001613	64	27		004182	20	15		004351	29	19	
001820	14	28		004182	25	14		004351	31	3	

# INDEX

Parts No.	Page No.	Ref. No.	Weight (g)	Parts No.	Page No.	Ref. No.	Weight (g)	Parts No.	Page No.	Ref. No.	Weight (g)
004351	33	3		005036	58	7		007627	34	37	
004351	35	3		005036	60	21		007627	67	3	
004351	36	13		005036	64	5		007903	17	11	
004351	39	3		005038	63	42		007903	46	36	
004351	40	13		005040	48	15		007903	47	36	
004351	42	3		005075	1	30		007903	55	36	
004351	45	3		005089	38	25		007903	56	36	
004351	54	3		005128	46	16		007903	61	36	
004351	57	24		005128	47	16		007903	62	36	
004351	58	3		005128	55	16		007903	65	11	
004351	60	17		005128	56	16		007904	46	8	
004353	63	6		005128	61	16		007904	47	8	
004353	66	4		005128	62	16		007904	55	8	
004358	44	6		005345	6	31		007904	56	8	
004358	52	20		005505	48	20		007904	61	8	
004358	59	6		005512	66	8		007904	62	8	
004358	63	25		005550	63	20					
004404	41	8		005585	63	26		009150	63	2	
004404	43	8		005587	66	7		009604	38	17	
004404	49	40		005588	63	44		009624	15	31	
004404	51	40		005588	64	14		009624	16	19	
004406	63	35		005589	34	27		009624	18	22	
004406	67	6		005589	63	11		009730	19	6	
004440	64	33		005591	64	30		009730	25	10	
				005624	70	14		009730	27	15	
005000	63	18		005625	49	2		009736	37	19	
005000	64	22		005625	51	2		009746	46	23	
005036	8	46						009746	47	23	
005036	15	16		006219	68	11		009746	55	23	
005036	15	26		006444	15	48		009746	56	23	
005036	16	7		006444	16	36		009746	61	23	
005036	16	14		006444	18	39		009746	62	23	
005036	18	7		006816	1	22		009753	5	4	
005036	18	17		006820	64	8		009814	48	31	
005036	19	8		006905	44	28		009814	68	3	
005036	20	7		006905	48	10		009853	46	29	
005036	21	10		006905	50	24		009853	55	29	
005036	26	19		006905	53	19		009853	61	29	
005036	27	17		006905	59	28		009861	70	7	
005036	28	21		006905	66	15		009864	70	17	
005036	29	24		006905	68	21		009871	70	18	
005036	31	9						009909	6	42	
005036	31	20		007006	15	28		009909	14	13	
005036	33	10		007006	16	16		009931	63	47	
005036	35	9		007006	18	19		009960	48	5	
005036	36	17		007606	63	37		009960	68	16	
005036	39	9		007609	64	19		009992	70	28	
005036	40	19		007619	15	46		009993	50	8	
005036	42	7		007619	16	34		009993	52	8	
005036	42	16		007619	18	37		009994	46	12	
005036	45	7		007623	41	21		009994	47	12	
005036	49	13		007623	43	21		009994	55	12	
005036	51	13		007623	49	37		009994	56	12	
005036	54	7		007623	51	37		009994	61	12	
005036	57	28		007627	4	21		009994	62	12	

# INDEX

Page = 4

Parts No.	Page No.	Ref. No.	Weight (g)	Parts No.	Page No.	Ref. No.	Weight (g)	Parts No.	Page No.	Ref. No.	Weight (g)
009995	46	15		0011840	44	9		0020103	61	4	
009995	47	15		0011840	50	16		0020103	62	28	
009995	50	5		0011840	59	9		0020118	4	4	
009995	52	5		0011841	44	10		0020118	17	7	
009995	55	15		0011841	50	17		0020118	26	4	
009995	56	15		0011841	59	10		0020118	27	4	
009995	61	15		0011930	53	20		0020118	28	4	
009995	62	15		0011942	55	11		0020118	29	4	
009995	70	30		0011942	56	11		0020118	30	4	
				0011943	53	17-1		0020118	32	4	
0010017	67	11		0011943	66	13-1		0020118	36	4	
0010031	67	19		0011944	53	17-2		0020118	40	4	
0010052	48	22		0011944	66	13-2		0020118	46	33	
0010052	67	18		0011945	53	17-3		0020118	47	33	
0010055	68	8		0011945	66	13-3		0020118	55	33	
0010073	68	15		0011946	53	17-4		0020118	56	33	
0010108	68	23		0011946	66	13-4		0020118	61	33	
0010112	48	24		0011967	50	6		0020118	62	33	
0010258	67	14		0011970	44	31		0020118	65	7	
0010260	68	9		0011973	53	22		0020131	4	28	
0010261	68	6		0011974	44	32		0020137	1	29	
0010263	48	11		0011974	53	23		0020271	8	34	
0010264	68	24		0011974	59	32		0020350	11	45	
0010290	48	25		0011974	66	18		0020401	12	11	
0010290	68	5		0011987	48	30		0020472	3	22	
0010291	53	15		0011987	68	2		0020472	21	16	
0010310	44	36		0011995	44	25		0020472	30	13	
0010310	48	26		0011995	53	11		0020472	32	13	
0010310	52	27		0011995	59	25		0020491	15	2	
0010310	68	4						0020496	7	13	
0010333	67	13		0012029	68	12		0020538	11	36	
				0012030	68	13		0020538	63	51	
0011180	66	16						0020616	34	20	
0011182	66	17		0013218	68	20		0020700	20	18	
0011183	66	19						0020989	50	7	
0011189	66	22		0020004	1	15		0020989	52	7	
0011190	63	19		0020005	1	16					
0011191	63	36		0020016	2	23		0021015	8	36	
0011192	66	20		0020045	70	20		0021301	39	16	
0011323	44	29		0020057	70	19		0021450	41	30	
0011324	44	30		0020064	23	28		0021450	43	30	
0011324	59	30		0020064	70	10		0021450	52	17	
0011335	50	25-1		0020076	70	29		0021451	41	26	
0011336	50	25-2		0020077	70	27		0021451	43	26	
0011338	50	27-1		0020078	70	26		0021451	52	13	
0011339	50	27-2		0020101	46	27		0021456	41	28	
0011709	44	27		0020101	47	27		0021456	43	28	
0011709	50	23		0020101	55	27		0021456	52	15	
0011709	53	18		0020101	56	27		0021457	41	27	
0011709	59	27		0020101	61	27		0021457	43	27	
0011709	66	14		0020101	62	27		0021457	52	14	
0011839	46	11		0020103	46	4		0021876	35	7	
0011839	47	11		0020103	47	28		0021879	36	15-2	
0011839	61	11		0020103	55	4					
0011839	62	11		0020103	56	28		0022153	35	4	

I N D E X

Parts No.	Page No.	Ref. No.	Weight (g)	Parts No.	Page No.	Ref. No.	Weight (g)	Parts No.	Page No.	Ref. No.	Weight (g)
0022153	36	14		0023189	47	13		0023779	63	49	
0022156	24	7		0023189	55	13					
0022156	25	7		0023189	56	13		0024083	4	2	
0022215	4	30		0023189	61	13		0024083	17	5	
0022392	44	37		0023189	62	13		0024083	26	2	
0022392	52	26		0023220	49	31		0024083	27	2	
0022392	68	1		0023220	51	31		0024083	28	2	
0022404	44	35		0023368	49	28		0024083	29	2	
0022404	52	25		0023368	51	28		0024083	30	2	
0022416	39	5-2		0023369	49	27		0024083	32	2	
0022416	54	8		0023369	51	27		0024083	36	2	
0022435	15	40		0023370	49	32		0024083	40	2	
0022435	16	28		0023370	51	32		0024083	46	31	
0022435	18	31		0023399	49	34		0024083	47	31	
0022436	15	41		0023399	51	34		0024083	55	31	
0022436	16	29		0023473	12	19		0024083	56	31	
0022436	18	32		0023580	24	22		0024083	61	31	
0022443	15	47		0023580	25	23		0024083	62	31	
0022443	16	35		0023700	63	46		0024083	65	5	
0022443	18	38		0023703	64	32		0024084	4	1	
0022444	15	49		0023705	64	18		0024084	17	4	
0022444	16	37		0023707	64	17		0024084	26	1	
0022444	18	40		0023708	64	20		0024084	27	1	
0022445	15	32		0023709	64	23		0024084	28	1	
0022445	16	20		0023710	64	25		0024084	29	1	
0022445	18	23		0023711	63	24		0024084	30	1	
0022446	15	36		0023712	63	43		0024084	32	1	
0022446	16	24		0023713	63	45		0024084	34	43	
0022446	18	27		0023714	63	1		0024084	36	1	
0022447	15	38		0023715	63	7		0024084	40	1	
0022447	16	26		0023717	63	30		0024084	46	30	
0022447	18	29		0023718	63	41		0024084	47	30	
0022448	15	39		0023720	66	5		0024084	55	30	
0022448	16	27		0023722	63	34		0024084	56	30	
0022448	18	30		0023723	63	28		0024084	61	30	
0022837	16	56		0023724	64	16		0024084	62	30	
0022837	57	21		0023725	63	13		0024084	65	4	
0022837	60	14		0023726	63	3		0024095	2	25	
				0023728	17	18		0024100	8	39	
0023169	16	43		0023728	65	18		0024100	15	11	
0023169	57	10		0023734	66	3		0024100	16	2	
0023169	60	4		0023737	64	21		0024100	18	2	
0023182	16	47-1		0023739	64	2-2		0024100	19	14	
0023182	57	14-1		0023740	64	1-2		0024100	20	2	
0023182	60	8-1		0023741	64	3-2		0024100	21	5	
0023184	16	42		0023744	64	6		0024100	26	12	
0023184	57	9		0023747	64	15		0024100	27	29	
0023184	60	3		0023750	63	4		0024100	28	14	
0023185	46	10		0023756	64	26		0024100	29	18	
0023185	47	10		0023763	63	5		0024100	31	2	
0023185	55	10		0023766	17	16		0024100	33	2	
0023185	56	10		0023766	65	16		0024100	35	2	
0023185	61	10		0023767	64	34		0024100	36	12	
0023185	62	10		0023768	64	35		0024100	39	2	
0023189	46	13		0023769	63	8		0024100	40	12	

# INDEX

Page = 6

Parts No.	Page No.	Ref. No.	Weight (g)	Parts No.	Page No.	Ref. No.	Weight (g)	Parts No.	Page No.	Ref. No.	Weight (g)
0024100	42	2		0026312	51	12		0032971	62	18	
0024100	45	2		0026466	17	2					
0024100	54	2		0026466	65	2		0033024	3	19	
0024100	57	23		0026467	17	1		0033024	49	9	
0024100	58	2		0026467	65	1		0033024	51	9	
0024100	60	16		0026470	63	17		0033024	68	14	
0024129	29	12						0033627	1	24	
0024129	31	12		0031111	4	6		0033711	16	47-2	
0024129	33	15		0031111	17	9		0033711	57	14-2	
0024129	39	17		0031111	26	6		0033711	60	8-2	
0024130	29	10		0031111	27	6		0033738	29	15	
0024130	31	10		0031111	28	6		0033738	31	15	
0024130	33	13		0031111	29	6		0033738	33	18	
0024156	4	3		0031111	30	6		0033738	39	20	
0024156	17	17		0031111	32	6		0033806	46	2	
0024156	46	32		0031111	36	6		0033806	47	2	
0024156	47	32		0031111	40	6		0033806	55	2	
0024156	47	32		0031111	46	7		0033806	56	2	
0024156	55	32		0031111	47	7		0033806	61	2	
0024156	56	32		0031111	55	7		0033806	62	2	
0024156	61	32		0031111	56	7		0033807	46	5	
0024156	62	32		0031111	61	7		0033807	47	5	
0024156	65	17		0031111	62	7		0033807	55	5	
0024157	4	12		0031111	65	9		0033807	56	5	
0024157	17	6		0031831	14	3		0033807	61	5	
0024157	46	28						0033807	62	5	
0024157	47	4		0032425	4	27		0033890	46	3	
0024157	55	28		0032604	6	34		0033890	47	3	
0024157	56	4		0032684	5	25		0033890	55	3	
0024157	61	28		0032879	1	23		0033890	56	3	
0024157	62	4		0032919	7	26		0033890	61	3	
0024157	65	6		0032952	4	13		0033890	62	3	
0024308	16	46		0032952	17	21		0033932	44	34	
0024308	57	13		0032952	22	2		0033932	52	24	
0024308	60	7		0032952	46	37		0033935	48	18	
0024354	35	1		0032952	47	37		0033936	48	17	
0024420	19	2		0032952	55	37		0033937	48	16	
0024420	27	11		0032952	56	37		0033937	67	7	
0024421	19	7		0032952	61	37		0033938	48	14	
0024421	24	5		0032952	62	37		0033938	67	5	
0024421	25	5		0032952	65	21		0033939	44	33	
0024421	27	16		0032962	4	14		0033939	48	2	
0024422	19	4-2		0032971	26	3		0033939	52	23	
0024422	27	24		0032971	27	3		0033939	68	22	
0024425	19	4-4		0032971	28	3		0033940	48	27	
0024425	27	13-2		0032971	29	3		0033968	6	39	
0024446	2	20		0032971	30	3					
0024503	24	15		0032971	32	3		0034257	39	7-2	
0024505	24	4		0032971	36	3		0034535	8	42	
0024505	25	4		0032971	40	3		0034535	19	18	
0024506	24	9		0032971	46	18		0034535	20	8	
				0032971	47	18		0034535	26	15	
0026184	49	33		0032971	55	18		0034535	27	33	
0026184	51	33		0032971	56	18		0034535	28	17	
0026312	49	12		0032971	61	18		0034535	29	27	



## INDEX

Page = 7

Parts No.	Page No.	Ref. No.	Weight (g)	Parts No.	Page No.	Ref. No.	Weight (g)	Parts No.	Page No.	Ref. No.	Weight (g)
0034535	31	5		0068202	11	29		110002	6	36	
0034535	33	5		0068517	3	20		110002	9	36	
0034535	35	5						110003	2	28	
0034535	36	18		0091932	38	15		110003	37	11	
0034535	40	15						110004	7	15	
0034535	57	29		0092232	50	26		110004	12	24	
0034535	58	8		0092232	66	21		110004	22	8	
0034535	60	22						110006	6	18	
0034867	15	25		0093303	4	41		110009	4	40	
0034867	16	13						110009	6	27	
0034867	18	16		0094491	44	1		110009	9	12	
				0094491	50	4		110009	10	14	
0035719	50	9		0094491	52	4		110009	16	55	
0035719	52	9		0094491	53	16		110009	20	19	
0035722	44	18		0094491	59	1		110009	34	42	
0035722	50	12		0094491	63	23		110009	38	29	
0035722	52	12		0094546	38	22		110009	57	20	
0035722	53	5		0094547	38	23		110009	60	13	
0035722	59	18		0094548	38	14		110010	1	14	
0035722	66	26		0094549	38	16		110010	8	14	
				0094553	38	20		110010	67	16	
0036111	63	21		0094556	38	19		110011	6	33	
0036132	63	22		0094557	38	21		110012	1	12	
0036133	44	13		0094562	34	39		110012	2	8	
0036133	50	20						110012	3	13	
0036133	59	13		0095068	38	10		110012	7	20	
0036161	64	9		0095069	38	13		110012	8	8	
0036518	3	23		0095072	38	12		110012	14	12	
0036816	38	5						110012	23	20	
0036820	38	1		100000	11	40		110012	29	11	
0036822	39	7-1		100001	1	13		110012	31	11	
0036827	38	11		100001	2	15		110012	33	14	
0036853	46	9		100001	8	13		110012	44	2	
0036853	47	9		100001	29	14		110012	50	13	
0036853	55	9		100001	31	14		110012	52	19	
0036853	56	9		100001	33	17		110012	53	2	
0036853	61	9		100001	34	5		110012	59	2	
0036853	62	9		100001	39	19		110012	66	28	
0036905	16	54		100001	44	14		110013	1	33	
0036905	57	19		100001	50	21		110013	2	2	
0036905	60	12		100001	59	14		110013	3	11	
				100001	67	17		110013	4	18	
0037115	17	14		100002	11	7		110013	6	41	
0037115	65	14		100002	34	8		110013	13	15	
				100007	8	2		110013	17	26	
0038805	39	10		100020	8	47		110013	29	13	
0038806	39	11		100038	50	30		110013	31	13	
				100038	66	25		110013	33	16	
0060248	53	1						110013	37	12	
0060248	63	58		110001	3	8		110013	39	18	
				110001	6	29		110013	44	8	
0063612	63	33		110001	21	13		110013	50	15	
				110001	34	14		110013	53	7	
0068079	6	19		110001	44	21		110013	57	4	
0068181	67	4		110001	59	21		110013	57	5	

## INDEX

Page = 8

Parts No.	Page No.	Ref. No.	Weight (g)	Parts No.	Page No.	Ref. No.	Weight (g)	Parts No.	Page No.	Ref. No.	Weight (g)
110013	59	8		110070	12	17		140002	10	12	
110013	66	2		110071	9	17		140002	32	33	
110013	70	4		110071	21	27		140003	6	13	
110015	70	2		110071	30	29		140004	9	21	
110016	1	18		110071	32	29		140004	21	31	
110016	4	32		110074	37	14		140004	30	33	
110016	11	43		110075	37	16		140010	22	12	
110016	13	4		110094	7	33		140011	70	23	
110016	49	4		110102	44	22		140012	15	5	
110016	51	4		110102	53	14		140014	7	32	
110017	11	46		110102	59	22					
110022	49	17		110106	22	15		150004	3	14	
110022	51	17									
110026	4	47		120001	37	6		160001	1	8	
110026	12	26		120006	6	6		160001	5	11	
110029	4	23		120006	7	6		160001	8	33	
110031	34	25		120006	9	5		160001	11	33	
110033	11	26		120006	10	5		160001	12	3	
110033	23	12		120006	11	4		160001	13	3	
110035	3	30		120006	23	10		160001	23	5	
110035	4	43		120008	9	10		160001	34	17	
110035	7	12		120009	23	3		160001	63	56	
110036	5	16		120009	37	21		160002	6	4	
110036	10	17		120010	8	20		160002	7	4	
110038	15	8		120011	7	17		160002	9	23	
110039	49	25		120013	9	32		160002	21	33	
110039	51	25		120013	38	2		160002	30	35	
110042	41	32		120013	49	6		160002	32	35	
110042	43	32		120013	51	6		160003	6	8	
110042	49	42		120017	1	28		160003	7	8	
110042	52	22		120017	8	23		160003	10	8	
110044	16	50		120018	23	17		160003	11	2	
110044	57	17		120018	37	4		160003	12	10	
110044	60	11		120018	49	23		160005	5	39	
110045	1	6		120018	51	23		160007	5	2	
110046	7	28		120021	52	6		160007	8	26	
110047	15	50		120049	6	2		160007	11	21	
110047	16	38		120049	7	2		160007	12	2	
110047	18	41		120049	9	2		160016	6	50	
110047	22	4		120049	10	2		160027	5	14	
110047	34	10									
110047	40	25		130001	9	16		170000	8	11	
110048	3	3		130001	21	26		170005	34	3	
110048	44	12		130001	30	28		170019	23	7	
110048	49	36		130001	32	28		170031	34	7	
110048	50	19		130002	12	7		170032	34	32	
110048	51	36		130003	3	34		170034	37	8	
110048	59	12		130003	12	35					
110049	67	10		130003	50	3		180001	8	6	
110054	2	4		130003	52	3		180002	12	16	
110064	12	28		130006	23	14		180002	24	24	
110065	8	27		130007	4	16		180002	25	25	
110065	63	53						180003	12	21	
110068	41	23		140000	11	17		180014	10	18	
110068	43	23		140001	11	11		180021	23	18	

# INDEX

Page = 9

Parts No.	Page No.	Ref. No.	Weight (g)	Parts No.	Page No.	Ref. No.	Weight (g)	Parts No.	Page No.	Ref. No.	Weight (g)
190001	11	41		310065	30	40		1070001	59	20	
190003	8	1		310065	32	40					
190046	37	10		310066	2	6		1090133	48	21	
				310073	14	29					
				310089	9	24		1091013	68	7-2	
210009	9	30		310089	21	34		1091082	68	7-1	
210009	21	46		310089	30	36					
210009	30	42		310089	32	36		1094008	68	25	
210009	32	42		310090	13	7		1094011	48	3	
270001	41	25		320000	14	6		1096000	48	12	
270001	43	25		320001	14	9		1096004	48	28	
270016	46	20		320002	14	18		1096005	48	29	
270016	47	20		320003	14	19					
270016	55	20						1097000	48	4	
270016	56	20		330006	6	10		1097001	48	9	
270016	61	20		330014	1	25					
270016	62	20						1200001	53	4	
				350007	70	25		1200001	66	11	
280000	63	54						1200004	50	1	
				390010	2	16		1200005	52	1	
300000	11	10		390014	49	39		1200006	66	1	
300004	1	27		390014	51	39		1200008	44	17	
300005	8	19		390097	2	18		1200008	59	17	
300007	44	23		390098	2	17		1200009	44	16	
300007	53	13		390140	72			1200009	59	16	
300007	59	23		390143	72			1200011	44	15	
300008	6	12		390144	72			1200011	59	15	
300008	9	20		390145	72			1200182	64	12	
300008	10	11		390146	72			1200198	53	12	
300008	21	30		390147	72			1200202	53	3	
300008	30	32		390148	72						
300008	32	32						1249146	59	29	
300009	9	9		910000	71	10		1249149	50	22	
300011	5	3		910001	71	7					
300028	37	15		910003	71	14		1260000	68	10	
300031	50	28									
300031	66	23		911001	71	6		1298000	48	13	
300033	50	29		911002	71	5					
300033	66	24		911006	71	9		2020003	24	26	
300040	24	27		911060	71	19					
300040	25	22						2049401	1	36	
300043	1	34		930052	71	12					
300046	7	34		930053	71	13		2100004	1	32	
				930055	71	27		2100006	1	1	
310001	6	46						2100008	1	11	
310005	6	44		1057013	59	31		2100009	7	23	
310009	5	29		1057086	53	21		2100011	1	7	
310017	41	4						2100012	1	9	
310017	43	4		1062000	49	3		2100013	1	2	
310021	5	42		1062001	51	3		2100014	1	3	
310023	13	8						2100017	2	11	
310051	6	16		1066063	52	28		2100018	2	9	
310065	9	28						2100019	2	10	
310065	21	38		1070001	44	20		2100020	2	12	

INDEX

Parts No.	Page No.	Ref. No.	Weight (g)	Parts No.	Page No.	Ref. No.	Weight (g)	Parts No.	Page No.	Ref. No.	Weight (g)
2100021	7	21		2100090	5	1		2100202	5	31	
2100024	2	24		2100092	5	6		2100204	9	6	
2100027	15	51		2100093	3	9		2100205	9	8	
2100027	16	57		2100096	5	36		2100210	10	4	
2100027	18	43		2100097	5	35		2100211	10	10	
2100028	2	1		2100098	5	38		2100215	10	1	
2100029	3	27		2100104	5	21		2100219	10	9	
2100030	3	29		2100109	5	18		2100221	9	19	
2100032	13	9		2100110	3	24		2100226	9	14	
2100034	5	37		2100111	5	15		2100226	21	24	
2100035	3	1		2100112	5	19		2100226	30	26	
2100037	3	26		2100113	5	7		2100226	32	26	
2100039	3	6		2100114	5	33		2100227	9	15	
2100045	3	16		2100117	5	22		2100227	21	25	
2100047	3	4		2100120	5	12		2100227	30	27	
2100048	2	5		2100122	3	10		2100227	32	27	
2100049	2	3		2100136	6	11		2100229	4	48	
2100050	15	17		2100137	6	7		2100240	11	19	
2100050	18	8		2100138	6	14		2100241	11	14	
2100051	15	18		2100140	6	17		2100242	11	13	
2100051	16	52		2100142	13	17		2100243	11	15	
2100051	18	9		2100144	6	3		2100244	11	16	
2100052	15	19		2100145	6	32		2100248	11	8	
2100052	16	53		2100148	6	38		2100249	11	9	
2100052	18	10		2100152	6	43		2100250	11	3	
2100053	1	17		2100160	7	1		2100251	11	5	
2100054	1	19		2100161	7	7		2100252	11	28	
2100060	4	39		2100161	11	1		2100253	11	30	
2100062	4	15		2100162	7	5		2100255	13	16	
2100063	4	17		2100164	7	11		2100256	11	35	
2100065	21	44		2100165	7	10		2100260	11	18	
2100071	4	22		2100166	7	27		2100262	11	31	
2100073	4	10		2100167	7	30		2100263	11	37	
2100074	26	9		2100168	7	31		2100265	11	44	
2100074	27	9		2100169	7	25		2100266	11	12	
2100074	28	9		2100170	7	22		2100267	11	32	
2100074	29	9		2100171	7	16		2100267	23	4	
2100074	30	9		2100173	7	3		2100269	11	27	
2100074	32	9		2100174	7	24		2100272	5	30	
2100074	36	9		2100177	24	28		2100272	23	23	
2100074	40	9		2100179	8	28		2100273	10	7	
2100076	17	24		2100181	8	3		2100275	12	14	
2100076	57	3		2100184	8	7		2100276	12	15	
2100079	17	23		2100186	8	10		2100277	12	12	
2100079	57	2		2100187	8	9		2100278	12	13	
2100081	2	14		2100188	8	31		2100279	12	20	
2100082	17	27		2100189	8	30		2100280	12	8	
2100082	44	3		2100190	8	29		2100281	12	6	
2100082	53	8		2100192	8	24		2100283	12	5	
2100082	57	34		2100193	8	17		2100284	12	9	
2100082	59	3		2100193	68	26		2100288	11	20	
2100083	57	35		2100194	8	15		2100289	12	18	
2100083	58	14		2100195	8	12		2100301	12	34	
2100088	9	3		2100197	8	21		2100312	5	9	
2100088	10	3		2100199	8	32		2100314	13	14	

# INDEX

Page = 11

Parts No.	Page No.	Ref. No.	Weight (g)	Parts No.	Page No.	Ref. No.	Weight (g)	Parts No.	Page No.	Ref. No.	Weight (g)
2100315	13	11		2100592	4	26		2100866	12	30	
2100318	3	12		2100601	11	42		2100867	12	31	
2100325	14	10		2100602	12	4		2100868	12	33	
2100336	70	21		2100603	12	1		2100869	12	32	
2100337	70	15		2100606	4	31		2100870	12	29	
2100338	70	16		2100611	8	25		2100872	5	17	
2100339	70	5		2100615	5	20		2100873	3	31	
2100346	24	23		2100617	5	34		2100874	3	32	
2100346	25	24		2100620	6	15		2100875	1	26	
2100347	24	25		2100621	6	51		2100880	9	13	
2100349	15	6		2100624	5	8		2100881	21	23	
2100353	15	7		2100625	5	5		2100881	30	25	
2100354	15	4		2100641	5	28		2100881	32	25	
2100363	13	2		2100641	22	1		2100884	9	18	
2100364	5	10		2100642	5	44		2100885	21	28	
2100369	14	21		2100642	6	20		2100885	30	30	
2100370	5	32		2100650	25	20		2100885	32	30	
2100374	70	24		2100651	25	18		2100890	9	37	
2100375	70	13		2100652	25	17		2100890	21	47	
2100381	70	1		2100655	5	43		2100890	30	45	
2100382	70	3		2100662	5	27		2100890	32	45	
2100383	13	10		2100667	9	25		2100892	9	27	
2100385	15	1		2100667	21	35		2100892	21	37	
2100417	3	33		2100667	30	37		2100892	30	39	
2100478	40	24		2100667	32	37		2100892	32	39	
2100501	5	13		2100671	11	22		2100895	13	5	
2100502	6	28		2100672	11	23		2100896	13	20	
2100503	6	24		2100673	11	24		2100898	6	1	
2100504	6	25		2100674	11	25		2100899	6	5	
2100518	8	22		2100800	1	38		2100900	9	1	
2100520	21	12		2100816	37	1		2100901	9	4	
2100522	21	45		2100830	23	1		2100902	10	6	
2100523	13	19		2100832	1	31		2100903	9	22	
2100524	13	18		2100833	44	38		2100903	21	32	
2100525	3	5		2100833	52	30		2100903	30	34	
2100526	3	7		2100833	59	33		2100903	32	34	
2100532	6	37		2100833	66	27		2100905	21	42	
2100533	6	45		2100845	4	24		2100905	30	44	
2100534	2	27		2100846	4	20		2100905	32	44	
2100535	6	47		2100847	4	19		2100906	30	24	
2100536	6	48		2100848	4	44		2100906	32	24	
2100538	2	19		2100849	4	45		2100907	9	7	
2100540	6	9		2100850	9	11		2100918	3	25	
2100541	14	11		2100851	9	34		2100920	13	12	
2100550	23	29		2100852	10	13		2100921	3	2	
2100551	23	9		2100853	4	42		2100925	2	7	
2100552	23	8		2100854	9	33		2100926	14	24	
2100553	23	11		2100855	2	26		2100927	14	25	
2100555	23	6		2100856	2	22		2100928	14	26	
2100556	23	2		2100860	3	17		2100929	14	27	
2100557	23	24		2100861	3	18		2100930	14	7	
2100558	23	22		2100862	3	21		2100931	14	8	
2100560	23	19		2100863	1	21		2100932	14	14	
2100579	8	4		2100864	1	20		2100933	14	17	
2100580	8	5		2100865	12	27		2100934	14	15	

# INDEX

Parts No.	Page No.	Ref. No.	Weight (g)	Parts No.	Page No.	Ref. No.	Weight (g)	Parts No.	Page No.	Ref. No.	Weight (g)
2100935	13	1		2101103	49	16		2101148	56	22	
2100945	21	22		2101103	51	16		2101148	61	22	
2100946	21	20		2101104	49	15		2101148	62	22	
2100946	30	22		2101104	51	15		2101171	49	18	
2100946	32	22		2101105	49	11		2101171	51	18	
2100947	21	41		2101105	51	11		2101172	46	19	
2100951	14	22		2101106	49	10		2101172	47	19	
2100952	14	23		2101106	51	10		2101172	55	19	
2100957	14	4		2101107	49	19		2101172	56	19	
2100958	14	1		2101107	51	19		2101172	61	19	
2100961	3	15		2101108	49	22		2101172	62	19	
				2101108	51	22		2101182	17	22	
2101011	41	24		2101109	49	7		2101182	57	1	
2101011	43	24		2101109	51	7		2101240	34	1	
2101020	15	30		2101113	44	24		2101241	34	6	
2101020	16	18		2101113	53	10		2101242	34	9	
2101020	18	21		2101115	52	21		2101243	34	2	
2101021	15	29		2101116	44	4		2101244	34	11	
2101021	16	17		2101116	53	24		2101245	34	15	
2101021	18	20		2101116	59	4		2101246	34	12	
2101022	15	44		2101117	55	1		2101247	34	26	
2101022	16	32		2101118	56	1		2101248	34	18	
2101022	18	35		2101119	49	24		2101249	34	22	
2101026	15	24		2101119	51	24		2101250	34	23	
2101026	16	12		2101121	49	21		2101251	34	41	
2101026	18	15		2101121	51	21		2101252	34	31	
2101027	15	23		2101122	49	41		2101253	34	35	
2101027	16	11		2101123	50	2		2101254	34	40	
2101027	18	14		2101123	52	2		2101255	34	33	
2101038	63	57		2101124	44	19		2101257	34	38	
2101040	66	9		2101124	53	6		2101258	34	19	
2101043	44	26		2101124	59	19		2101259	34	16	
2101043	66	10		2101124	66	12		2101260	34	13	
2101045	53	9		2101131	49	38		2101268	34	44	
2101045	59	26		2101131	51	38		2101276	22	14	
2101048	16	51		2101133	16	40		2101277	22	13	
2101050	57	18		2101133	57	7		2101278	22	16	
2101054	59	24-1		2101133	60	1		2101280	22	3	
2101055	59	24-2		2101134	16	41		2101281	22	5	
2101056	46	1		2101134	57	8		2101282	21	43	
2101056	61	1		2101134	60	2		2101283	21	11	
2101057	47	1		2101136	49	26		2101285	23	26	
2101057	62	1		2101136	51	26		2101286	23	25	
2101058	41	33		2101137	49	14		2101288	23	27	
2101058	43	33		2101137	51	14		2101330	46	25	
2101059	41	31		2101138	44	5		2101330	47	25	
2101059	43	31		2101138	52	18		2101330	55	25	
2101089	21	29		2101138	59	5		2101330	56	25	
2101089	30	31		2101140	21	14		2101330	61	25	
2101089	32	31		2101141	21	21		2101330	62	25	
2101091	31	23		2101141	30	23		2101390	64	2-1	
2101100	49	5		2101141	32	23		2101391	64	1-1	
2101100	51	5		2101148	46	22		2101393	64	3-1	
2101101	49	1		2101148	47	22		2101394	64	28	
2101101	51	1		2101148	55	22		2101395	64	29	

INDEX

Page = 13

Parts No.	Page No.	Ref. No.	Weight (g)	Parts No.	Page No.	Ref. No.	Weight (g)	Parts No.	Page No.	Ref. No.	Weight (g)
2101407	21	15		2107030	15	13		2107232	42	11-3	
2101407	30	14		2107030	16	4		2107232	45	11-3	
2101407	32	14		2107030	18	4		2107232	54	18-3	
2101431	21	1		2107031	15	10-1		2107233	26	25-2	
2101431	30	10		2107032	15	10-2		2107233	42	11-4	
2101431	32	10		2107032	16	1		2107233	45	11-4	
2101432	21	2		2107032	18	1		2107234	28	19	
2101432	30	11		2107036	19	4-1		2107243	19	16	
2101432	32	11		2107037	19	4-3		2107243	42	21-1	
2101433	21	3		2107037	27	13-1		2107244	31	7-1	
2101433	30	12		2107039	27	30		2107245	31	7-2	
2101433	32	12		2107039	42	20-2		2107246	31	7-3	
2101435	15	3		2107042	27	31		2107247	58	5	
2101450	70	8		2107042	42	21-2		2107247	60	28-1	
2101451	70	9		2107044	27	28		2107250	36	26	
2101452	44	7		2107068	36	15-1		2107253	20	5-1	
2101452	50	14		2107069	36	11-1		2107253	42	27-1	
2101452	59	7		2107084	24	1		2107254	20	5-2	
2101453	23	13		2107085	24	2		2107254	42	27-2	
2101454	23	15		2107085	25	2		2107255	20	5-4	
2101463	37	18		2107203	39	5-1		2107256	20	16	
2101547	67	1		2107219	42	8		2107257	60	28-2	
2101548	67	8		2107219	45	8		2107262	21	4	
2101549	67	9		2107220	8	44-1		2107263	21	7	
2101550	67	15		2107220	42	5-1		2107264	21	8	
2101551	67	2		2107220	45	5-1		2107268	25	1	
2101570	37	7		2107220	54	5-1		2107269	25	9	
2101571	37	2		2107221	8	44-2		2107270	42	25-1	
2101572	37	9		2107221	42	5-2		2107278	40	14	
2101573	37	5		2107221	45	5-2		2107279	39	4	
2101574	37	13		2107221	54	5-2		2107280	8	41	
2101575	37	17		2107222	8	44-3		2107280	26	14-2	
2101576	37	20		2107222	42	5-3		2107280	42	4	
2101577	38	7		2107222	45	5-3		2107280	45	4	
2101578	38	28		2107222	54	5-3		2107280	54	4	
2101579	38	4		2107223	8	44-4		2107280	57	25	
2101580	38	9		2107223	42	5-4		2107280	58	4	
2101581	38	32		2107223	45	5-4		2107280	60	18	
2101582	38	33		2107223	54	5-4		2107282	28	16	
				2107224	42	24-1		2107286	19	15	
2106011	21	19		2107224	57	26-1		2107286	42	20-1	
				2107224	60	19-1		2107289	31	4	
2107000	15	14-1		2107225	42	24-2		2107291	20	4	
2107000	20	5-3		2107225	57	26-2		2107291	42	26	
2107004	15	14-2		2107225	60	19-2		2107300	8	38-1	
2107004	16	5		2107229	40	17		2107301	8	38-2	
2107004	18	5		2107230	26	17-2		2107302	8	38-3	
2107006	19	5-1		2107230	42	11-1		2107303	8	38-4	
2107008	19	5-2		2107230	45	11-1		2107305	39	1-3	
2107009	19	5-3		2107230	54	18-1		2107310	26	11-2	
2107011	27	14-1		2107231	26	17-3		2107311	26	11-3	
2107017	27	25-1		2107231	42	11-2		2107312	26	24-1	
2107019	27	14-2		2107231	45	11-2		2107313	26	24-2	
2107020	19	5-4		2107231	54	18-2		2107314	28	13	
2107023	27	25-2		2107232	26	25-1		2107317	57	22-1	

INDEX

Parts No.	Page No.	Ref. No.	Weight (g)	Parts No.	Page No.	Ref. No.	Weight (g)	Parts No.	Page No.	Ref. No.	Weight (g)
2107317	60	15-1		2107621	42	12-1		2107653	33	7	
2107318	57	22-2		2107622	54	19-1		2107670	29	25	
2107318	60	15-2		2107623	29	17-2		2107670	31	21	
2107319	58	1		2107623	31	16-2		2107670	33	11	
2107319	60	27-1		2107624	42	12-2		2107670	42	17	
2107320	54	1-1		2107625	54	19-2		2107670	54	15	
2107321	54	1-2		2107626	29	33					
2107322	54	1-3		2107627	42	12-3		2108000	15	20-2	
2107323	54	1-4		2107628	54	19-3		2108001	15	20-1	
2107324	54	17-1		2107629	31	16-3		2108002	6	30-1	
2107325	54	17-2		2107629	33	1		2108003	6	30-2	
2107326	54	17-3		2107631	29	20		2108004	26	22-2	
2107335	42	1-1		2107631	31	17		2108004	27	21-1	
2107335	45	1-1		2107631	33	4		2108004	29	31-1	
2107336	42	1-2		2107631	42	13		2108004	36	22-1	
2107336	45	1-2		2107631	54	11		2108005	26	22-3	
2107337	42	1-3		2107636	40	18		2108005	27	21-2	
2107337	45	1-3		2107640	8	45		2108005	29	31-2	
2107338	42	1-4		2107640	15	15		2108005	36	22-2	
2107338	45	1-4		2107640	16	6		2108006	26	27-1	
2107339	42	10-1		2107640	18	6		2108006	27	27-1	
2107339	45	10-1		2107640	19	17		2108006	29	36	
2107340	42	10-2		2107640	20	6		2108006	36	28	
2107340	45	10-2		2107640	21	9		2108007	6	30-3	
2107341	42	10-3		2107640	26	18		2108008	57	31-2	
2107341	45	10-3		2107640	27	32		2108008	60	24-2	
2107342	42	10-4		2107640	28	20		2108010	19	11-2	
2107342	45	10-4		2107640	31	8		2108010	39	13-1	
2107346	19	13		2107640	35	8		2108011	57	31-1	
2107347	31	1-1		2107640	36	16		2108011	60	24-1	
2107348	31	1-2		2107640	42	6		2108012	6	30-4	
2107349	31	1-3		2107640	42	22		2108013	58	10	
2107350	19	1-1		2107640	45	6		2108013	60	29-1	
2107351	19	1-2		2107640	54	6		2108014	26	27-2	
2107352	19	1-3		2107640	57	27		2108014	27	27-2	
2107353	19	1-4		2107640	58	6		2108015	24	13	
2107354	27	23-1		2107640	60	20		2108016	24	11	
2107355	27	23-2		2107643	29	22		2108017	24	12	
2107356	27	10-1		2107643	31	19		2108021	27	37	
2107357	27	10-2		2107643	33	8		2108024	19	11-1	
2107358	42	19-1		2107643	42	15		2108026	19	11-3	
2107359	42	19-2		2107643	54	13		2108026	39	13-2	
2107372	42	23-1		2107644	39	8		2108030	28	22	
2107373	42	23-2		2107650	29	21-1		2108032	16	8	
2107378	20	1-1		2107650	31	18-1		2108043	31	24-1	
2107385	39	1-1		2107650	42	14-1		2108044	31	24-2	
2107386	39	1-2		2107650	54	20-1		2108045	31	24-3	
2107389	36	25		2107651	29	21-2		2108062	30	18-1	
2107390	36	11-2		2107651	31	18-2		2108063	30	18-2	
2107393	20	1-2		2107651	42	14-2		2108064	30	18-3	
2107394	42	25-2		2107651	54	20-2		2108096	21	17	
2107397	40	11		2107652	29	34		2108097	69	8	
2107398	60	27-2		2107652	42	14-3		2108100	18	11	
2107620	29	17-1		2107652	54	20-3		2108110	20	10-3	
2107620	31	16-1		2107653	31	18-3		2108111	20	10-1	



## INDEX

Page = 15

Parts No.	Page No.	Ref. No.	Weight (g)	Parts No.	Page No.	Ref. No.	Weight (g)	Parts No.	Page No.	Ref. No.	Weight (g)
2108112	20	10-2		2109052	19	12		2109932	48		1
2108113	20	10-4		2109052	25	16					
2108114	20	13		2109052	27	38		2110242	5	23	
2108114	25	12		2109052	28	24		2110243	5	24	
2108115	20	14		2109052	30	21		2110327	63	55	
2108116	20	12		2109052	32	21		2110361	8	16	
2108118	40	22		2109052	39	15					
2108119	60	29-2		2109067	12	25		2111050	41	2	
2108120	26	22-1		2109068	40	23		2111050	43	2	
2108128	69	5		2109070	69	1		2111051	41	3	
2108129	20	17		2109072	69	3-1		2111051	43	3	
2108133	25	11		2109074	69	2		2111055	41	9	
2108134	25	13		2109076	69	4		2111055	43	9	
				2109078	69	3-2		2111056	41	13	
2109000	15	21		2109084	30	19-1		2111056	43	13	
2109000	16	9		2109085	30	19-2		2111057	41	15	
2109000	18	12		2109086	30	20		2111057	43	15	
2109001	15	22		2109130	26	20		2111058	41	22	
2109001	16	10		2109130	27	18		2111058	43	22	
2109001	18	13		2109130	29	29		2111059	41	12	
2109005	12	22-2		2109130	36	20		2111059	43	12	
2109005	39	14		2109130	40	20		2111060	41	19	
2109006	12	23		2109131	26	26		2111060	43	19	
2109007	12	22-1		2109131	27	26		2111061	41	17	
2109007	20	11		2109131	29	35		2111061	43	17	
2109007	25	15		2109131	36	27		2111062	41	16	
2109009	12	22-3		2109134	30	15		2111062	43	16	
2109009	21	18		2109134	32	15		2111063	41	6	
2109009	26	23		2109135	28	10		2111063	43	6	
2109009	27	22		2109200	6	35		2111066	41	18	
2109009	28	23		2109201	10	16		2111066	43	18	
2109009	29	32		2109202	28	25		2111067	41	20	
2109009	32	19		2109308	69	7		2111067	43	20	
2109010	57	32		2109320	9	29					
2109010	60	25		2109322	26	10		2117000	26	14-1	
2109011	57	33		2109322	27	20		2117011	26	17-1	
2109011	60	26		2109322	29	16		2117012	26	11-1	
2109015	58	11		2109322	36	10					
2109015	60	30		2109322	40	10		2120024	7	9	
2109016	58	12		2109324	19	10		2120111	34	4	
2109016	60	31		2109326	27	36					
2109017	24	17		2109341	28	12		2121021	66	6	
2109018	24	18		2109342	30	41		2121034	49	30	
2109019	24	19		2109342	32	41		2121034	51	30	
2109020	35	10		2109346	21	40		2121111	22	10	
2109020	36	23-1		2109347	10	15		2121234	22	6	
2109021	35	11		2109348	19	9		2121235	22	7	
2109021	36	24-1		2109348	27	35		2121236	22	9	
2109022	36	23-2		2109348	30	43		2121237	22	11	
2109023	36	24-2		2109348	32	43					
2109030	31	25-2		2109349	69	6		2128010	32	18	
2109031	31	26		2109907	57	6					
2109032	31	27		2109911	16	39		2129106	6	21	
2109033	31	25-1		2109917	41	1		2129311	21	39	
2109052	18	42		2109917	43	1		2129423	2	29	

INDEX

<u>Parts</u>	<u>Page</u>	<u>Ref.</u>	<u>Weight</u>	<u>Parts</u>	<u>Page</u>	<u>Ref.</u>	<u>Weight</u>	<u>Parts</u>	<u>Page</u>	<u>Ref.</u>	<u>Weight</u>
<u>No.</u>	<u>No.</u>	<u>No.</u>	<u>(g)</u>	<u>No.</u>	<u>No.</u>	<u>No.</u>	<u>(g)</u>	<u>No.</u>	<u>No.</u>	<u>No.</u>	<u>(g)</u>
3100345	13	13									
3100370	14	2									
3100371	14	16									
9620631	71	2									
9620663	71	22									
9620665	71	28									
9620670	71	3									
9620673	71	8									
9620675	71	11									
9620678	71	23									
9620679	71	24									
9620680	71	25									
9620681	71	26									
9620688	71	18									
9620689	71	4									
9620690	71	21									
9620691	71	20									
9620693	71	1-1									
9620694	71	1-2									
9620700	71	17									
9620702	71	15									
9620703	71	16									

***Yamato***

***YAMATO SEWING MACHINE MFG. CO., LTD.***