

PFAFF

MAUSER SPEZIAL

68 -16121-03
-16211-01
-16221-..
-16226-01
-16322-01
-16326-01
-17121-01
-17221-..
-17321-01
-18221-01
-18321-01

Teileliste

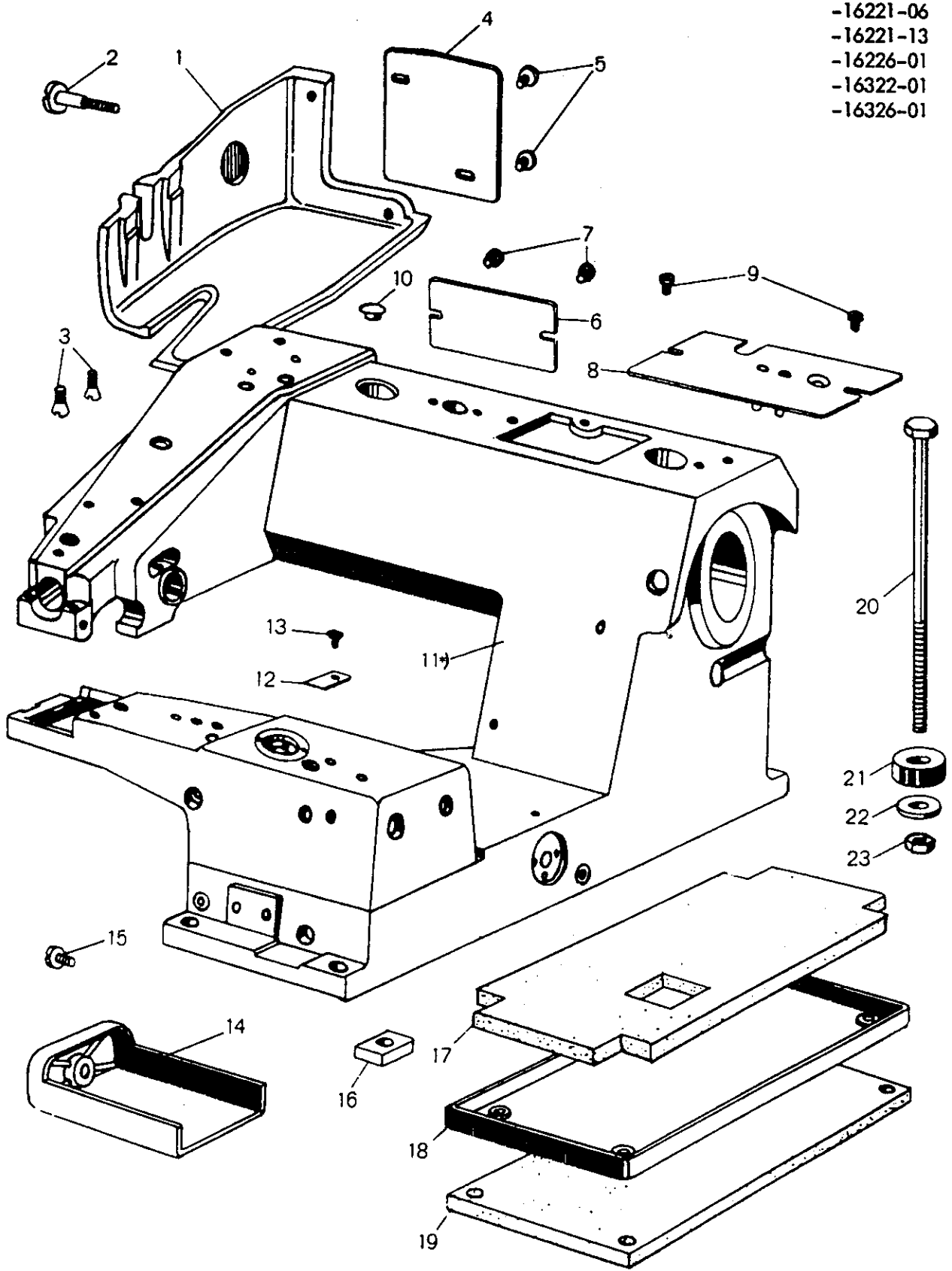
Parts list

Liste de pièces

Lista de piezas


www.sew-europe.co.uk

- 16121-03
- 16211-01
- 16221-01
- 16221-06
- 16221-13
- 16226-01
- 16322-01
- 16326-01



Zum Bestellen nur diese Nummer verwenden!
When ordering please use this number only!

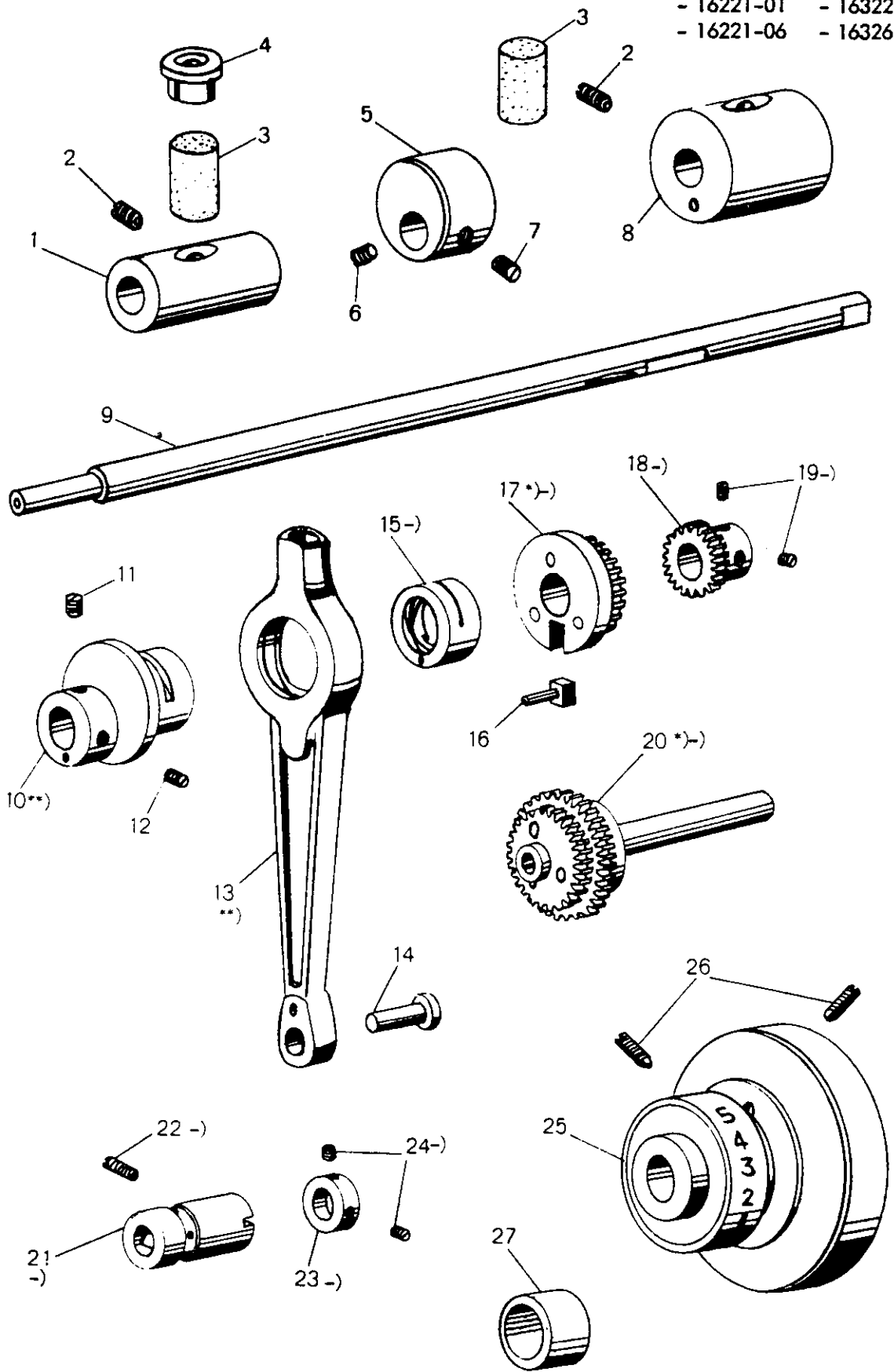
Seul numéro à préciser à la commande!
i Use sólo este número en los pedidos!



Pos. Nr. Item No. Nº de pos. Nº de pos.		frühere Nr. former No. Ancien nº Nº anterior
1	96-795 938-00	11089
2	96-795 131-00	4144
3	96-795 950-00	11128
4	96-795 939-00	11090
5	96-795 391-00	5227
6	96-795 937-00	11088
7	96-795 396-00	5233
8	96-796 007-00	11544
9	96-795 396-00	5233
10	96-795 963-00	11163
11 *)	96-796 070-00	AM800
12	96-796 009-00	11546
13	96-795 034-00	124
14	96-795 940-00	11091
15	96-795 960-00	11153
16	96-795 955-00	11142
17	96-795 954-00	11141
18	96-796 008-00	11545
19	96-795 941-00	11108
20	96-795 957-00	11144
21	96-795 956-00	11143
22	96-795 959-00	11146
23	96-795 958-00	11145

*) für -16226-01; -16326-01 siehe Seite 23/24
for -16226-01; -16326-01 see page 23/24
pour -16226-01; -16326-01 voir page 23/24
para -16226-01; -16326-01 véase pag. 23/24

- 16211-01
- 16221-01
- 16221-06
- 16226-01
- 16322-01
- 16326-01



Zum Bestellen nur diese Nummer verwenden!
When ordering please use this number only!

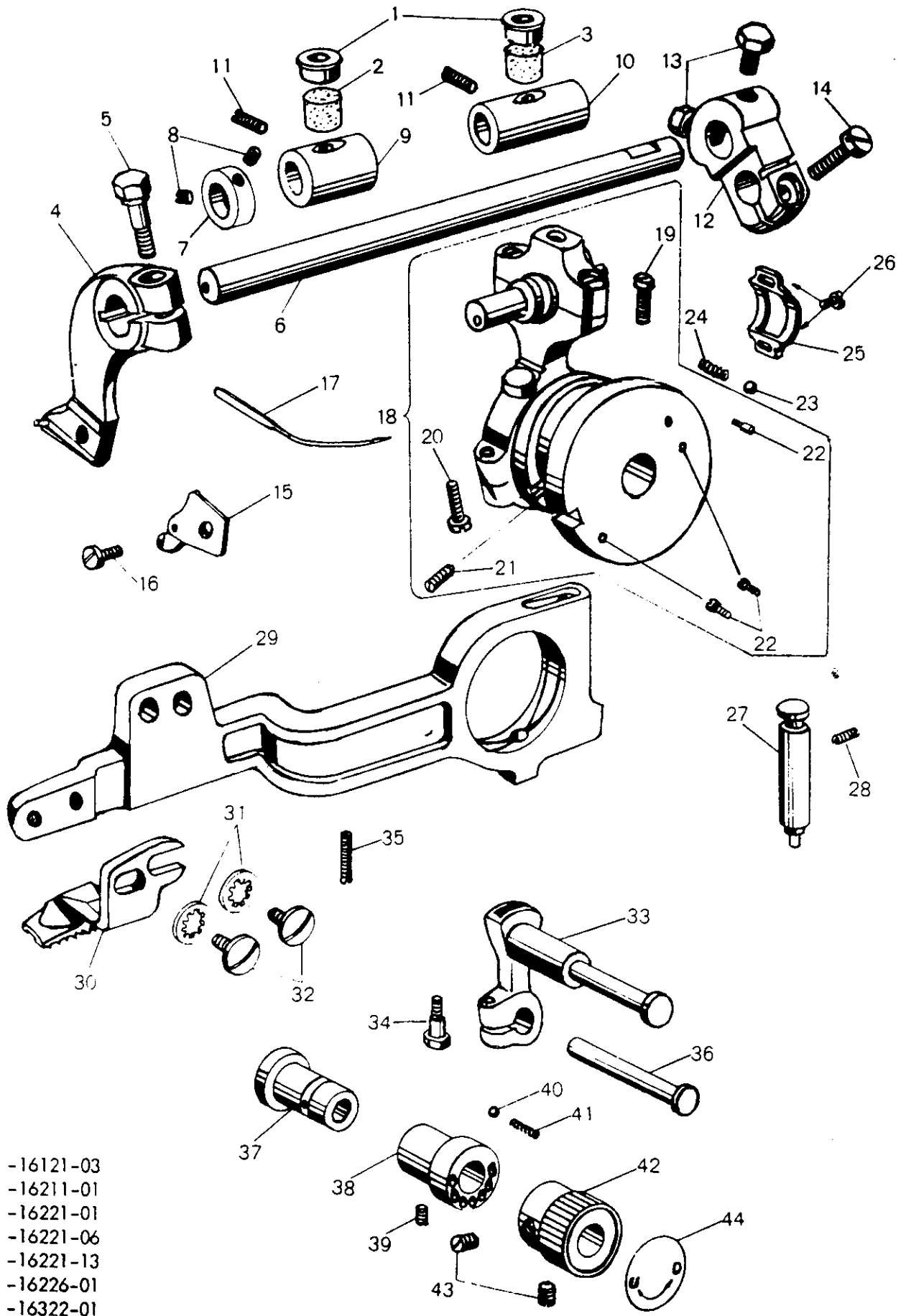
Sauf numéro à préciser à la commande!
i Use sólo este número en los pedidos!

Pos. Nr. Item No. Nº de pos. Nº de pos.		Frühere Nr. Former No. Ancien n° Nº anterior
1	96-795 900-00	11005
2	96-795 040-00	131
3	96-795 948-00	11124-A
4	96-795 946-00	11118
5	96-795 904-00	11009
6	96-795 389-00	5225-C
7	96-795 942-00	11110
8	96-795 901-00	11006
9	96-795 971-00	11504
10 **)	96-795 964-00	11200
11	96-795 943-00	11111
12	96-795 389-00	5225-C
13 **)	96-795 972-00	11505
14	96-795 905-00	11013
15 -)	96-795 965-00	11201
16 -)	96-795 967-00	11206
17 *)-)	96-795 829-00	1124
18 -)	96-795 966-00	11203
19 -)	96-795 388-00	5225-B
20 *)-)	96-795 830-00	1125
21 -)	96-795 968-00	11212
22 -)	96-795 040-00	131
23 -)	96-795 969-00	11213
24 -)	96-795 037-00	129-B
25	96-795 902-00	11007-A
26	96-795 040-00	131
27	96-795 873-00	4207-A

*) für -16322-01; -16326-01 siehe Seite 27/28
for -16322-01; -16326-01 see page 27/28
pour -16322-01; -16326-01 voir page 27/28
para -16322-01; -16326-01 véase pag. 27/28

**) für -16121-03 siehe Seite 29/30
for -16121-03 see page 29/30
pour -16121-03 voir page 29/30
para -16121-03 véase pag. 29/30

-) wird bei -16121-03 nicht benötigt
not needed with -16121-03
n'est pas nécessaire pour -16121-03
no se necesita para -16121-03




- 16121-03
- 16211-01
- 16221-01
- 16221-06
- 16221-13
- 16226-01
- 16322-01
- 16326-01

Zum Bestellen nur diese Nummer verwenden!
When ordering please use this number only!

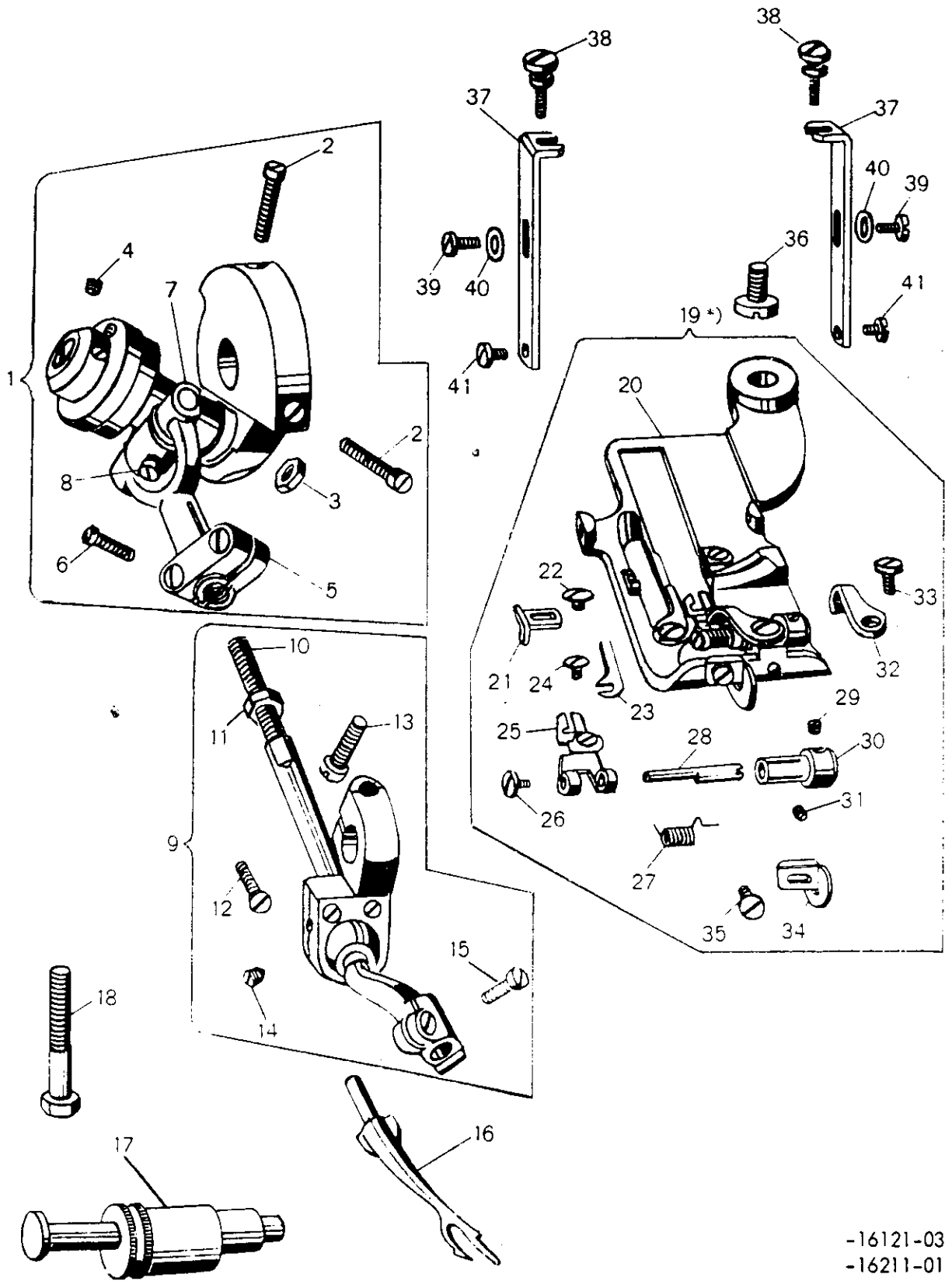
Seul numéro à préciser à la commande!
i Use sólo este número en los pedidos!

Pos. Nr.
Item No.
Nº de pos.
Nº de pos.

Frühere Nr.
former No.
Ancien nº
Nº anterior



1	96-795 947-00	11119
2	96-795 948-00	11124-C
3	96-795 948-00	11124-B
4	96-795 097-00	4023-A
5	96-795 098-00	4024
6	96-795 842-00	4019
7	96-795 096-00	4022
8	96-795 037-00	129-B
9	96-795 908-00	11032
10	96-795 909-00	11033
11	96-795 036-00	129-A
12	96-795 094-00	4017-A
13	96-795 095-00	4018-A
14	96-795 823-00	114-A
15	96-795 953-00	11139
16	96-795 028-00	121
17	96-795 136-00	4181
18	96-795 831-00	1151
19	96-795 144-00	4211-B
20	96-795 869-00	4173
21	96-795 840-00	4009-A
22	96-795 091-00	4012
23	96-795 089-00	4010
24	96-795 841-00	4011-A
25	96-795 092-00	4014
26	96-795 093-00	4015
27	96-795 828-00	1108
28	96-795 036-00	129-A
29	96-795 904-00	11902
30	96-795 846-00	4047-C
31	96-795 086-00	2528
32	96-795 106-00	4048
33	96-795 832-00	1152
34	96-795 907-00	11027-A
35	96-795 845-00	4042
36	96-796 064-00	11905
37	96-796 063-00	11904-B
38	96-796 062-00	11903
39	96-795 037-00	129-B
40	96-795 089-00	4010
41	96-795 707-00	10052
42	96-796 065-00	11906
43	96-795 041-00	132
44	96-796 066-00	11907



- 16121-03
- 16211-01
- 16221-01
- 16221-06
- 16221-13
- 16226-01
- 16322-01
- 16326-01

Zum Bestellen nur diese Nummer verwenden!
When ordering please use this number only!

Soul numéro à préciser à la commande!
i Usa sólo este número en los pedidos!

Pos. Nr.
Item No.
Nº de pos.
Nº de pos.

frühere Nr.
Former No.
Ancien n°
Nº anterior

1	96-795 826-00	538-A
2	96-795 142-00	4191
3	96-795 194-00	5039-A
4	96-795 037-00	129-B
5	96-795 100-00	4030-A
6	96-795 101-00	4031
7	96-795 102-00	4032-A
8	96-795 418-00	5263-A
9	96-795 827-00	539-A
10	96-795 844-00	4035-A
11	96-795 132-00	4176
12	96-795 146-00	4216
13	96-795 145-00	4213
14	96-795 134-00	4179-D
15	96-795 105-00	4040
16	96-795 104-00	11837
17	96-795 044-00	505
18	96-795 103-00	4038
19 *)	96-796 079-01	PF100
20	96-795 847-00	4049-B
21	96-795 849-00	4058-A
22	96-795 139-00	4185
23	96-795 109-00	4051-A
24	96-795 110-00	4052-A
25	96-795 848-00	4055 CAS
26	96-795 139-00	4185
27	96-795 114-00	4056
28	96-795 112-00	4054
29	96-795 138-00	4183
30	96-795 111-00	4053
31	96-795 039-00	130-B
32	96-795 115-00	4057-B
33	96-795 137-00	4182
34	96-795 117-00	4059
35	96-795 139-00	4185
36	96-795 108-00	4050
37	96-795 118-00	4061-A
38	96-795 119-00	4062
39	96-795 030-00	121-B
40	96-795 778-00	11158
41	96-795 140-00	4186

*) für -16121-03 siehe Seite 29/30
for -16121-03 see page 29/30
pour -16121-03 voir page 29/30
para -16121-03 véase pag. 29/30

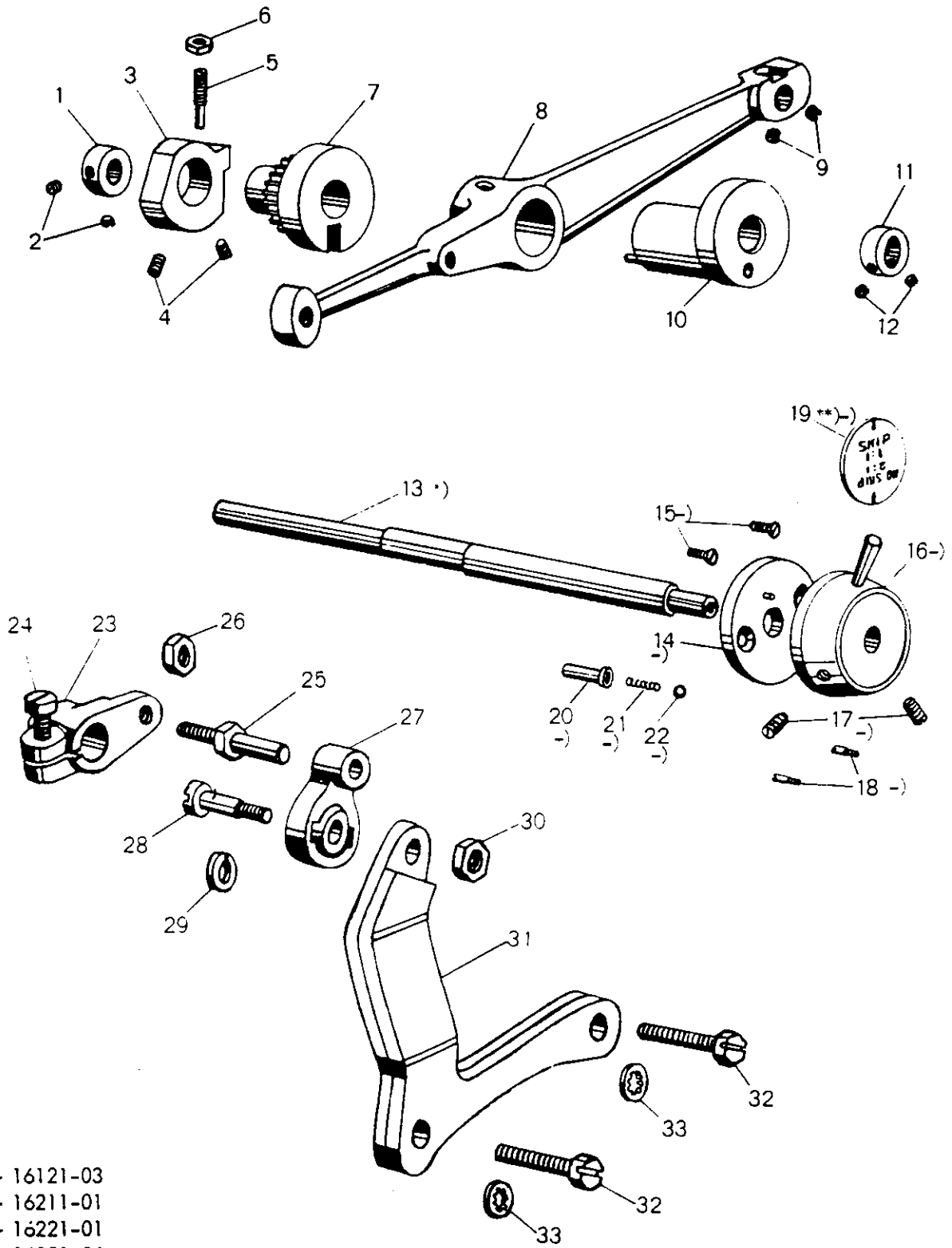
*) für -16221-06 siehe Seite 25/26
for -16221-06 see page 25/26
pour -16221-06 voir page 25/26
para -16221-06 véase pag. 25/26

*) für -16226-01 siehe Seite 23/24
for -16226-01 see page 23/24
pour -16226-01 voir page 23/24
para -16226-01 véase pag. 23/24

*) für -16221-01 siehe Seite 21/22
for -16221-01 see page 21/22
pour -16221-01 voir page 21/22
para -16221-01 véase pag. 21/22

*) für -16221-13 siehe Seite 31/32
for -16221-13 see page 31/32
pour -16221-13 voir page 31/32
para -16221-13 véase pag. 31/32

*) für -16326-01 siehe Seite 23/24
for -16326-01 see page 23/24
pour -16326-01 voir page 23/24
para -16326-01 véase pag. 23/24



- 16121-03
- 16211-01
- 16221-01
- 16221-06
- 16221-13
- 16226-01
- 16322-01
- 16326-01

Zum Bestellen nur diese Nummer verwenden!
When ordering please use this number only!

Seul numéro à préciser à la commande!
i Use sólo este número en los pedidos!

Pos. Nr.
Item No.
Nº de pos.
Nº de pos.

frühere Nr.
Former No.
Ancien nº
Nº anterior

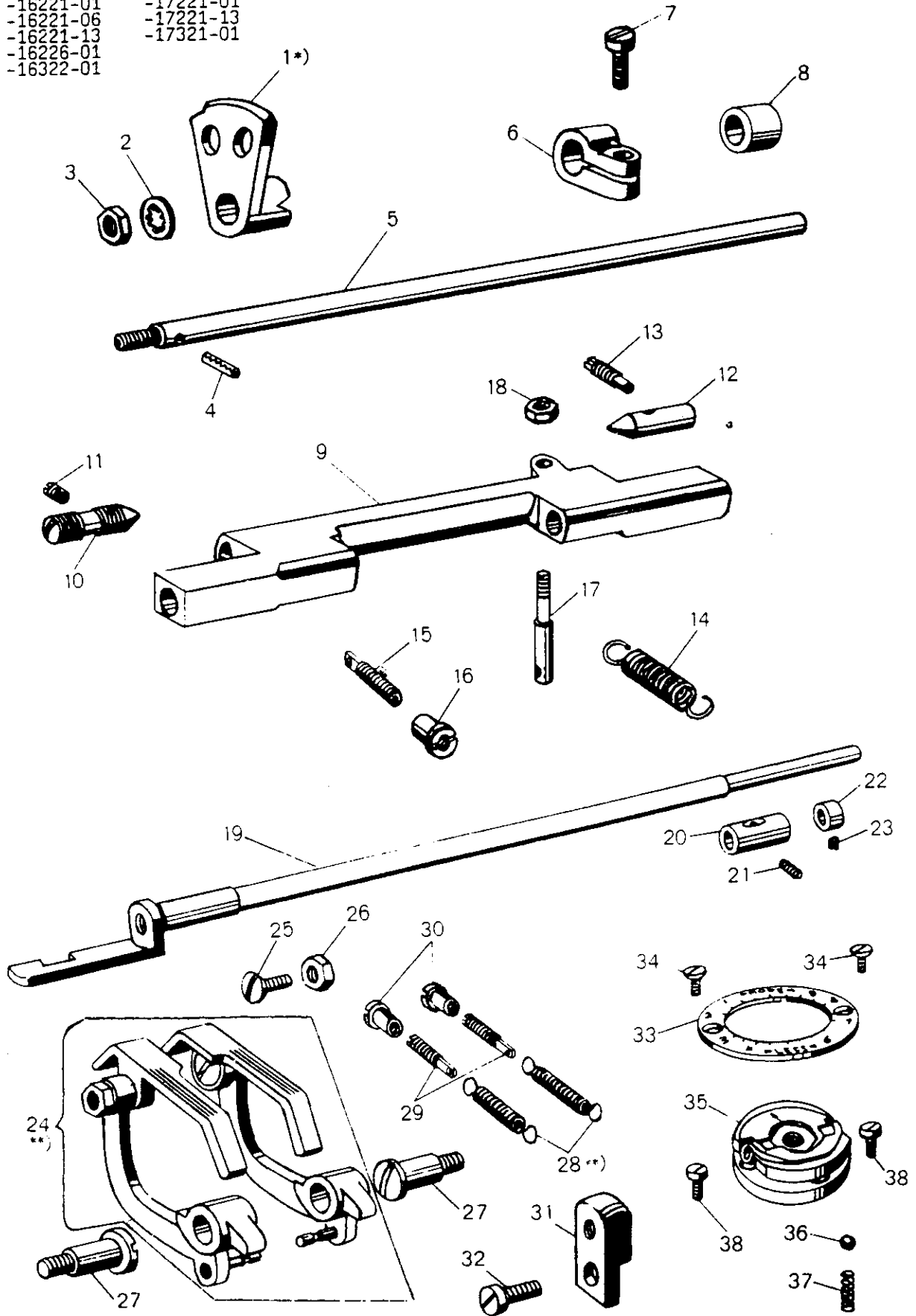
1	96-795 978-00	11513
2	96-795 041-00	132
3	96-795 976-00	11511
4	96-795 014-00	98
5	96-795 993-00	11528
6	96-795 120-00	4068
7	96-795 833-00	1153
8	96-795 973-00	11506
9	96-795 014-00	98
10	96-795 974-00	11507
11	96-795 977-00	11512
12	96-795 041-00	132
13 *)	96-795 975-00	11508
14 -)	96-795 979-00	11514
15 -)	96-795 395-00	5235
16 -)	96-795 980-00	11515
17 -)	96-795 014-00	98
18 -)	96-795 091-00	4012
19 -)**)	96-795 981-00	11516
20 -)	96-795 982-00	11517
21 -)	96-795 841-00	4011
22 -)	96-795 089-00	4010
23	96-795 987-00	11522
24	96-795 023-00	113-A
25	96-795 986-00	11521
26	96-795 122-00	4070-A
27	96-795 984-00	11519
28	96-795 985-00	11520
29	96-795 644-00	8179
30	96-795 122-00	4070-A
31	96-795 983-00	11518-C
32	96-795 750-00	10112
33	96-795 384-00	5222-B

*) für -16121-03 siehe Seite 29/30
for -16121-03 see page 29/30
pour -16121-03 voir page 29/30
para -16121-03 véase pag. 29/30

**) für -16322-01; -16326-01; siehe Seite 27/28
for -16322-01; -16326-01 see page 27/28
pour -16322-01; -16326-01 voir page 27/28
para -16322-01; -16326-01 véase pag. 27/28

-) wird bei -16121-03 nicht benötigt
not needed with -16121-03
n'est pas nécessaire pour -16121-03
no se necesita para -16121-03

- 16211-01
- 16221-01
- 16221-06
- 16221-13
- 16226-01
- 16322-01
- 17121-01
- 17221-01
- 17221-13
- 17321-01



Zum Bestellen nur diese Nummer verwenden!
When ordering please use this number only!

Seul numéro à préciser à la commande!
i Use sólo este número en los pedidos!

Pas. Nr. Item No. Nº de pos. Nº de pos.		Frühere Nr. Former No. Ancien n° Nº anterior
1 *)	96-795 970-00	11220-T
2	96-795 384-00	5222-B
3	96-795 874-00	4208
4	96-795 616-00	8150
5	96-795 859-00	4109-A
6	96-795 895-00	10023
7	96-795 023-00	113-A
8	96-795 910-00	11047
9	96-795 855-00	4102
10	96-795 911-00	11048
11	96-795 014-00	98
12	96-795 912-00	11049
13	96-795 913-00	11050
14	96-795 856-00	4104
15	96-795 857-00	4105
16	96-795 858-00	4106
17	96-795 914-00	11051
18	96-795 372-00	5208
19	96-795 929-00	11075-A
20	96-795 906-00	11026
21	96-795 014-00	98
22	96-795 852-00	4090
23	96-795 037-00	129-B
24 **)	96-795 824-00	516-B
25	96-795 854-00	4101
26	96-795 121-00	4070
27	96-795 126-00	4096
28 **)	96-795 853-00	4093-BA
29	96-795 124-00	4094
30	96-795 125-00	4095
31	96-795 930-00	11076
32	96-795 024-00	113-B
33	96-795 921-00	11062
34	96-795 127-00	4129
35	96-795 825-00	519-A
36	96-795 089-00	4010
37	96-795 090-00	4011
38	96-795 027-00	115

*) für -16121-03 siehe Seite 29/30
for -16121-03 see page 29/30
pour -16121-03 voir page 29/30
para -16121-03 véase pág. 29/30

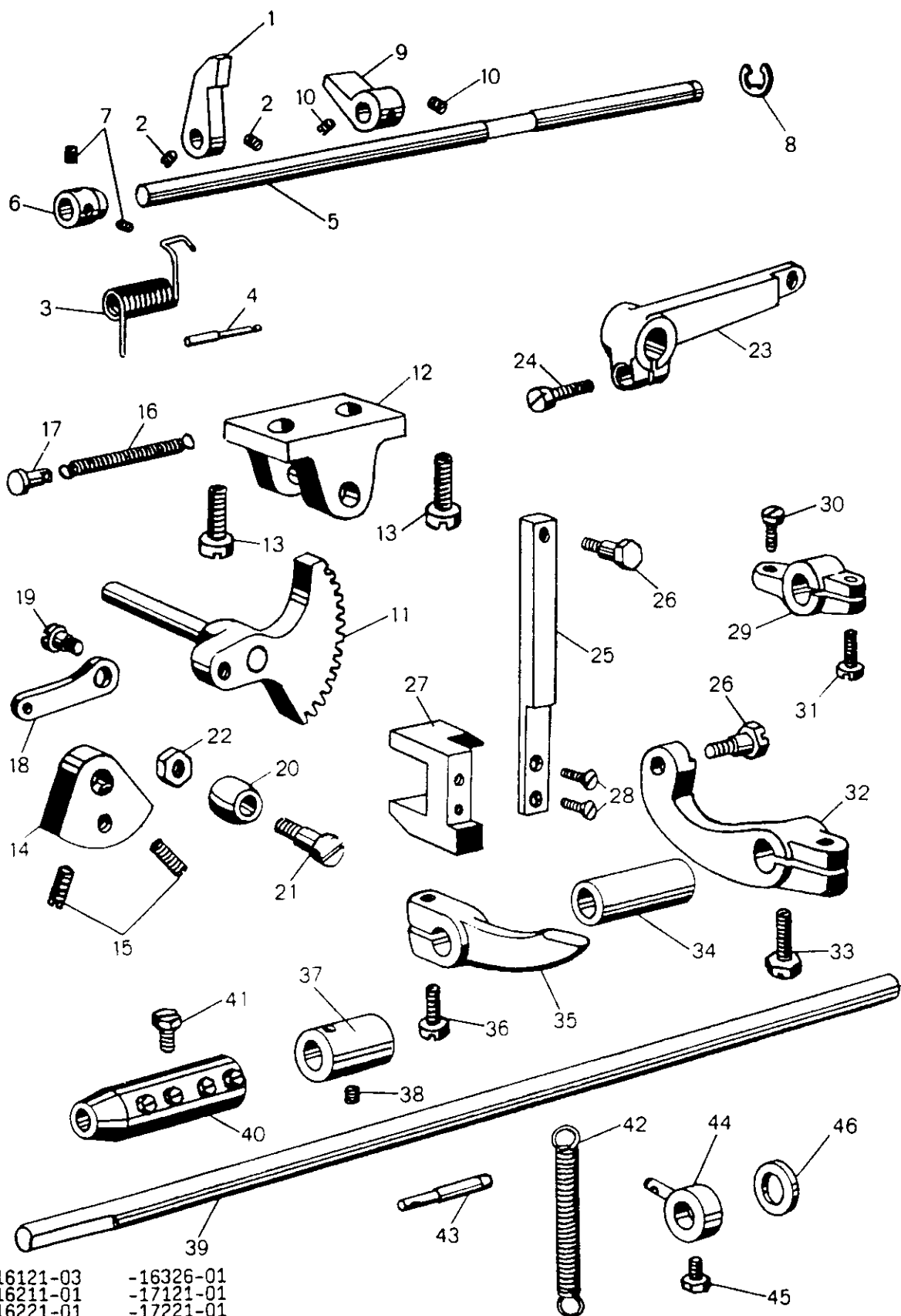
*) für -16221-13 siehe Seite 31/32
for -16221-13 see page 31/32
pour -16221-13 voir page 31/32
para -16221-13 véase pág. 31/32

**) für -16226-01 siehe Seite 23/24
for -16226-01 see page 23/24
pour -16226-01 voir page 23/24
para -16226-01 véase pág. 23/24

*) für -16221-01 siehe Seite 21/22
for -16221-01 see page 21/22
pour -16221-01 voir page 21/22
*) para -16221-01 véase pág. 21/22

**) für -16221-13 siehe Seite 31/32
for -16221-13 see page 31/32
pour -16221-13 voir page 31/32
para -16221-13 véase pág. 31/32


**) für -16326-01 siehe Seite 23/24
for -16326-01 see page 23/24
pour -16326-01 voir page 23/24
para -16326-01 véase pág. 23/24



- 16121-03
- 16211-01
- 16221-01
- 16221-06
- 16221-13
- 16226-01
- 16322-01
- 16326-01
- 17121-01
- 17221-01
- 17221-13
- 17321-01

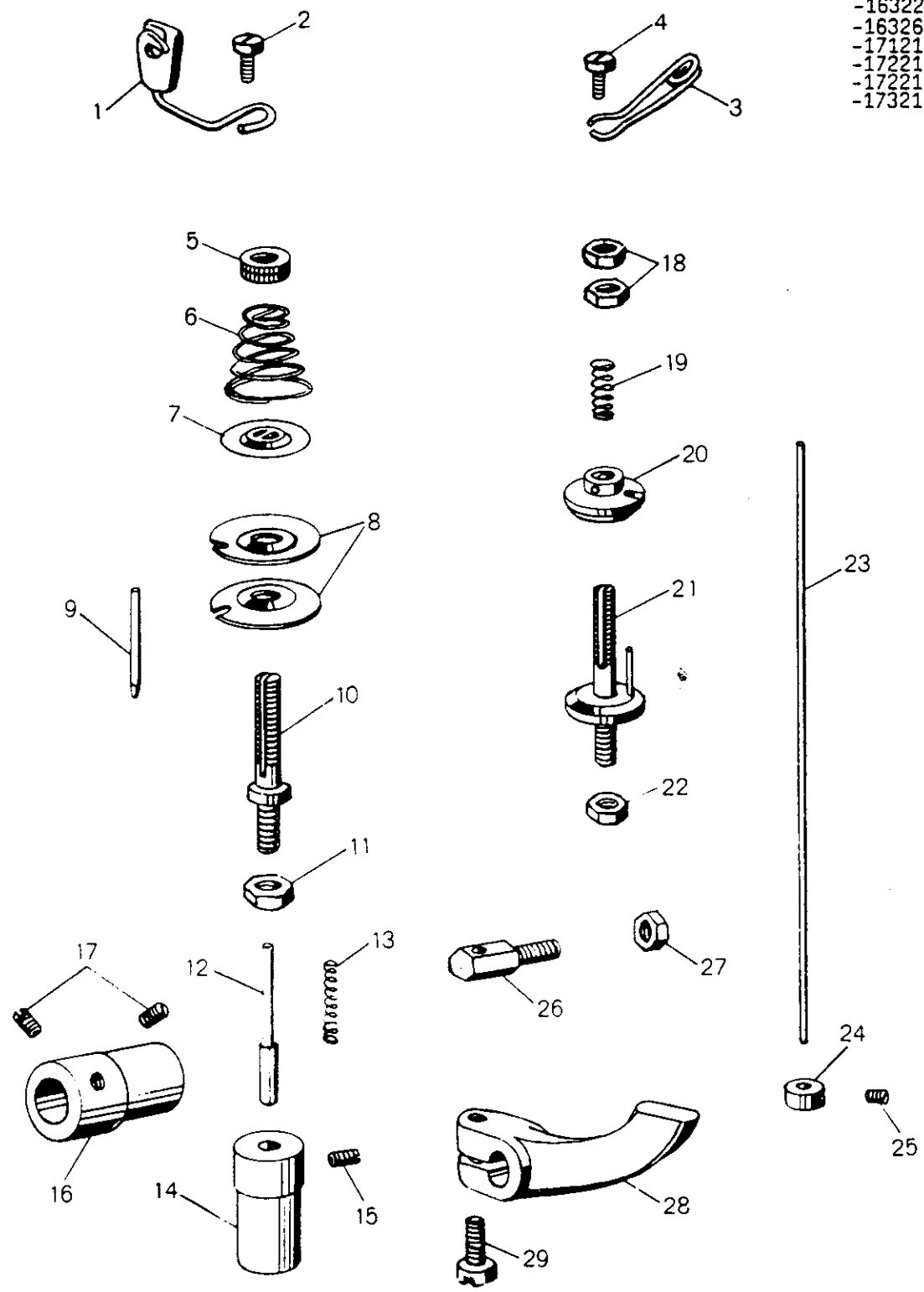
Zum Bestellen nur diese Nummer verwenden!
When ordering please use this number only!

Seul numéro à préciser à la commande!
! Use sólo este número en los pedidos!



Pos. Nr. Item No. Nº de pos. Nº de pos.		Frühere Nr. Former No. Ancien nº Nº anterior
1	96-795 991-00	11526
2	96-795 037-00	129-B
3	96-795 992-00	11527
4	96-795 931-00	11081
5	96-795 988-00	11523
6	96-795 989-00	11524
7	96-795 037-00	129-B
8	96-795 011-00	11548
9	96-795 990-00	11525
10	96-795 037-00	129-B
11	96-795 834-00	1154
12	96-795 998-00	11535
13	96-795 625-00	8158
14	96-795 999-00	11536
15	96-795 944-00	11113
16	96-796 000-00	11537
17	96-796 001-00	11538
18	96-795 917-00	11058
19	96-795 918-00	11059
20	96-795 915-00	11055
21	96-795 916-00	11056-A
22	96-795 121-00	4070
23	96-795 928-00	11074
24	96-795 945-00	11117
25	96-795 997-00	11532-B
26	96-795 927-00	11073
27	96-795 996-00	11531
28	96-795 894-00	7095-A
29	96-795 994-00	11529
30	96-795 023-00	113-A
31	96-795 823-00	114-B
32	96-795 995-00	11530
33	96-795 851-00	4084
34	96-795 924-00	11065-A
35	96-795 926-00	11068
36	96-795 945-00	11117
37	96-795 923-00	11064
38	96-795 036-00	129-A
39	96-795 922-00	11063
40	96-795 861-00	4146-A
41	96-795 862-00	4147-A
42	96-795 919-00	11060
43	96-795 920-00	11061
44	96-795 925-00	11067
45	96-795 870-00	4148
46	96-796 002-00	11539

- 16121-03
- 16211-01
- 16221-01
- 16221-06
- 16221-13
- 16226-01
- 16322-01
- 16326-01
- 17121-01
- 17221-01
- 17221-13
- 17321-01




Zum Bestellen nur diese Nummer verwenden!
When ordering please use this number only!

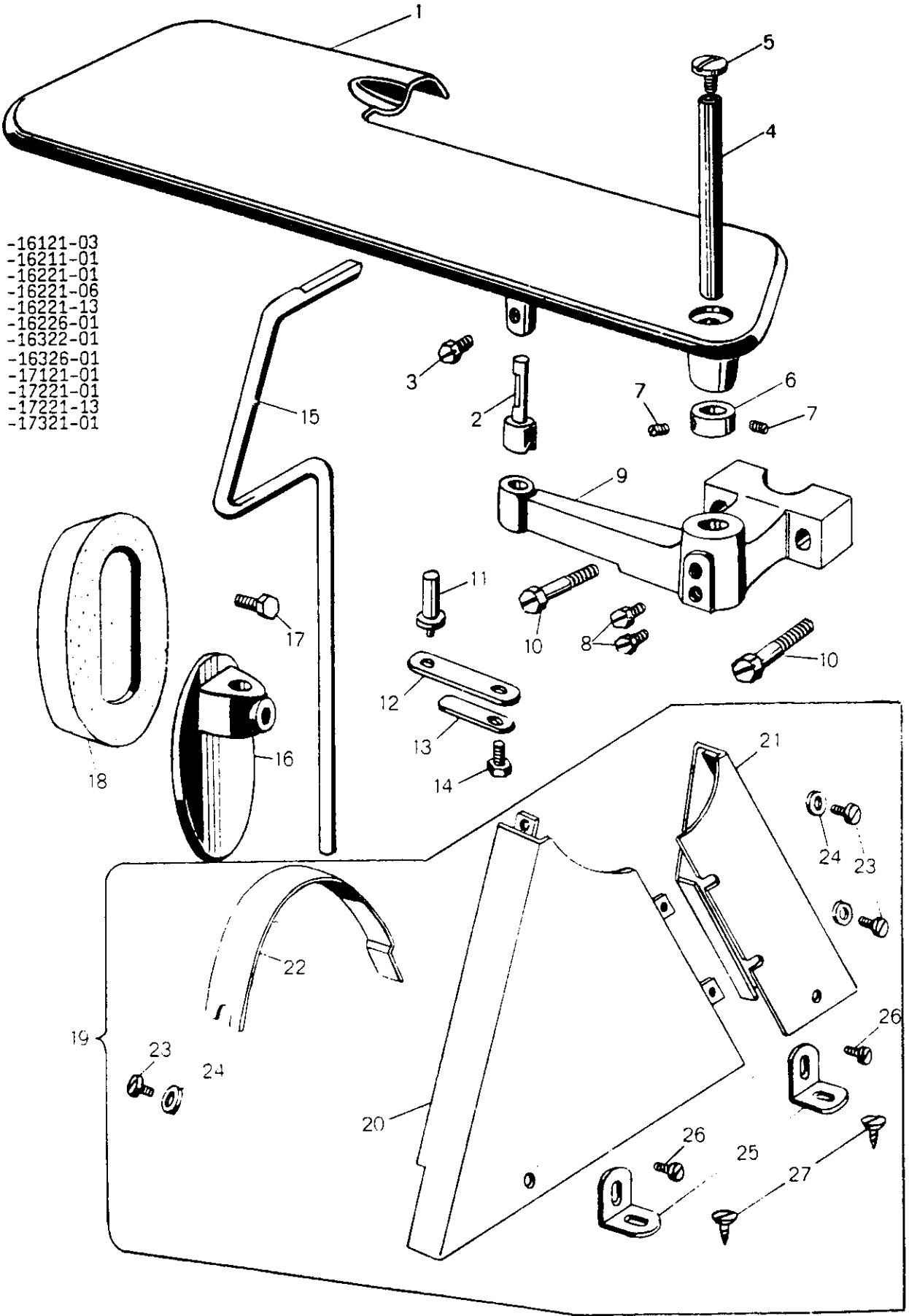
Soul numéro à préciser à la commande!
i Use sólo este número en los pedidos!

Pos. Nr.
Item No.
Nº de pos.
Nº de pos.

Frühere Nr.
Former No.
Ancien nº
Nº anterior



1	96-795 952-00	11136
2	96-795 024-00	113-B
3	96-795 872-00	4203-A
4	96-795 024-00	113-B
5	96-795 011-00	81
6	96-795 821-00	79-B
7	96-795 820-00	77
8	96-795 354-00	5190-A
9	96-796-016-00	11556
10	96-795 875-00	4209
11	96-795 120-00	4068
12	96-796 006-00	11543-A
13	96-796 010-00	11547
14	96-796 005-00	11542
15	96-795 014-00	98
16	96-796 004-00	11541
17	96-795 041-00	132
18	96-795 120-00	4068
19	96-795 871-00	4198
20	96-796 013-00	11552
21	96-796 012-00	11551
22	96-795 120-00	4068
23	96-795 962-00	11162
24	96-795 892-00	6053
25	96-795 039-00	130-B
26	96-796 003-00	11540
27	96-796 120-00	4068
28	96-796 926-00	11068
29	96-796 945-00	11117




- 16121-03
- 16211-01
- 16221-01
- 16221-06
- 16221-13
- 16226-01
- 16322-01
- 16326-01
- 17121-01
- 17221-01
- 17221-13
- 17321-01

Zum Bestellen nur diese Nummer verwenden!
When ordering please use this number only!

Soul numéro à préciser à la commande!
i Use sólo este número en los pedidos!

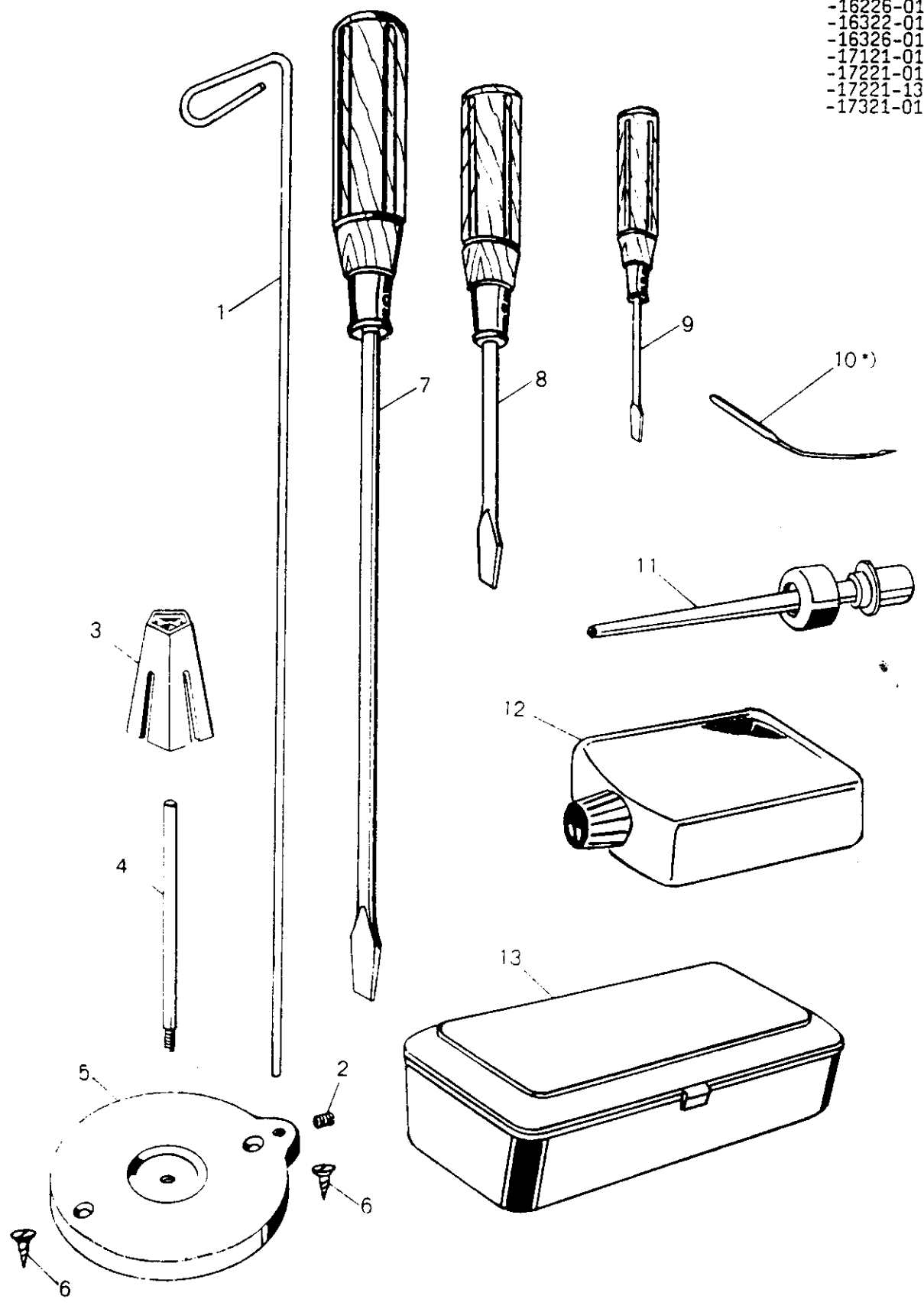
Pos. Nr.
Item No.
Nº de pos.
Nº de pos.

Frühere Nr.
Former No.
Ancien nº
Nº anterior



1	96-795 932-00	11082
2	96-795 936-00	11086
3	96-795 961-00	11156
4	96-795 951-00	11134
5	96-795 822-00	99
6	96-795 903-00	11008
7	96-795 389-00	5225-C
8	96-795 961-00	11156
9	96-795 933-00	11083
10	96-795 949-00	11127
11	96-795 868-00	4159
12	96-795 934-00	11084
13	96-795 935-00	11085
14	96-795 961-00	11156
15	96-795 863-00	4148-A
16	96-795 864-00	4149
17	96-795 862-00	4147-A
18	96-795 876-00	4212
19	96-795 835-00	1155
20	96-796 014-00	11553-1
21	96-796 084-00	11553-2
22	96-796 085-00	11553-3
23	96-795 396-00	5233
24	96-795 778-00	11158
25	96-796 015-00	11554
26	96-795 396-00	5233
27	96-796 017-00	11557

- 16211-01
- 16221-01
- 16221-06
- 16226-01
- 16322-01
- 16326-01
- 17121-01
- 17221-01
- 17221-13
- 17321-01



Zum Bestellen nur diese Nummer verwenden!
When ordering please use this number only!

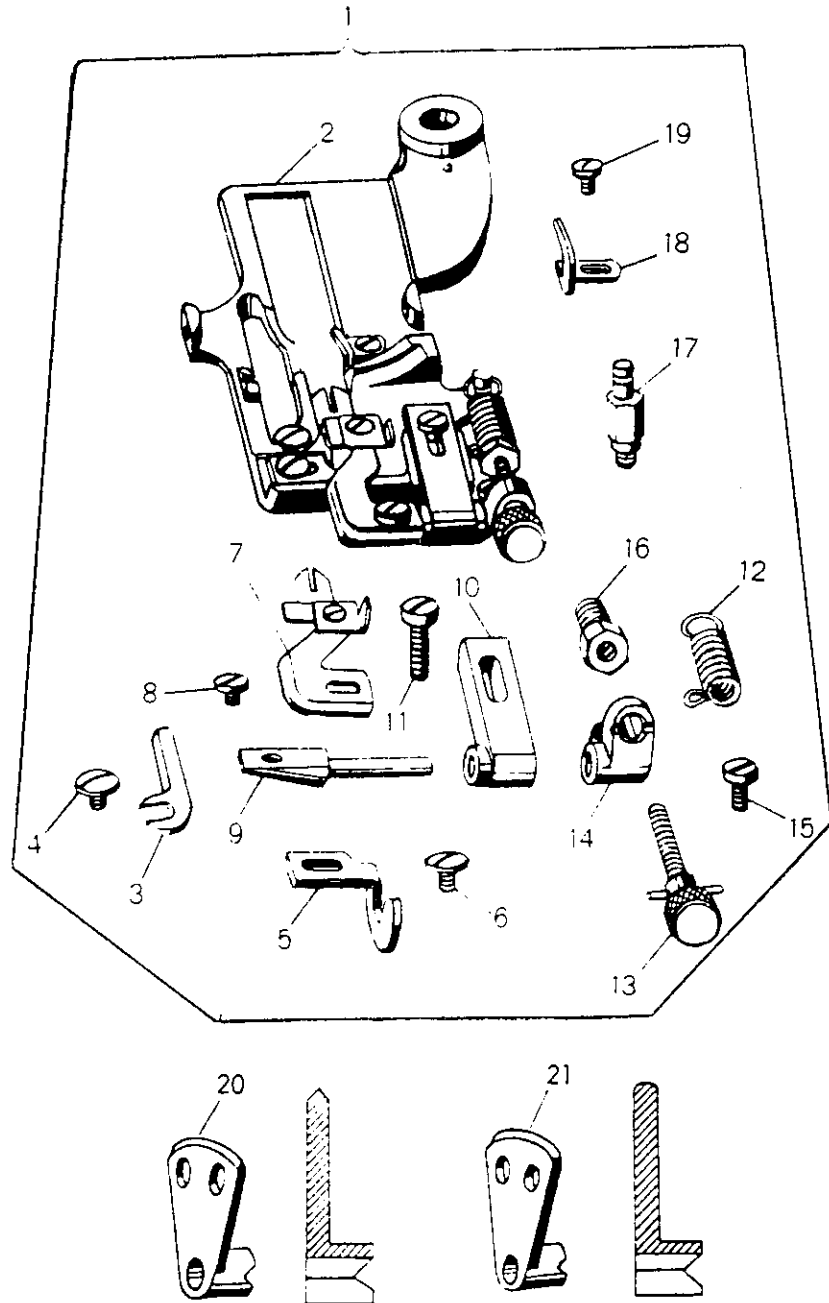
Soul numéro à préciser à la commande!
i Use sólo este número en los pedidos!

Pos. Nr.
Item No.
Nº de pos.
Nº de pos.

Frühere Nr.
Former No.
Ancien n°
Nº anterior

1	96-795 867-00	4152
2	96-795 036-00	129-A
3	96-795 017-00	AC-101
4	96-795 866-00	4151
5	96-795 865-00	4150
6	96-796 072-00	AC-10
7	96-796 073-00	AC-01
8	96-796 074-00	AC-02
9	96-796 075-00	AC-03
10	96-795 136-00 *)	4181
11	96-796 076-00	AC-04A
12	96-796 077-00	AC-05
13	96-796 078-00	AC-08

*) Nadeldicke angeben
State needle size
Préciser la grosseur de l'aiguille
Indíquese el grosor de aguja



Zum Bestellen nur diese Nummer verwenden!
When ordering please use this number only!

Seul numéro à préciser à la commande!
i Use sólo este número en los pedidos!

Pos. Nr.
Item No.
Nº de pos.
Nº de pos.

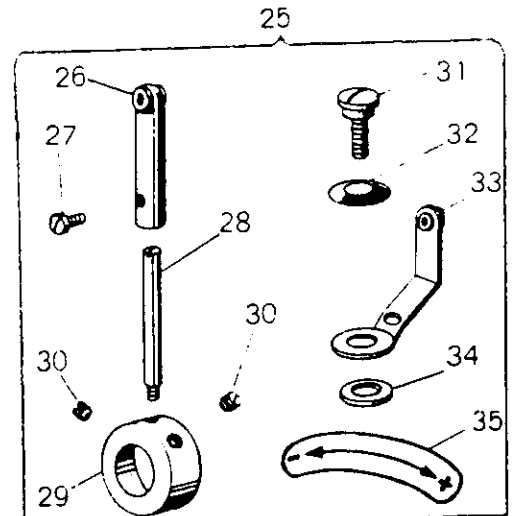
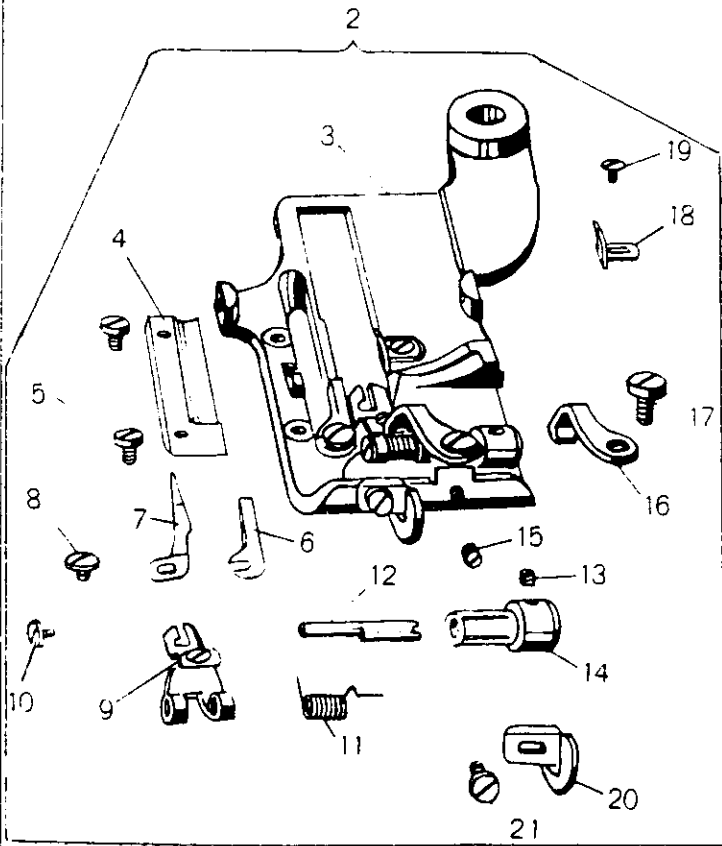
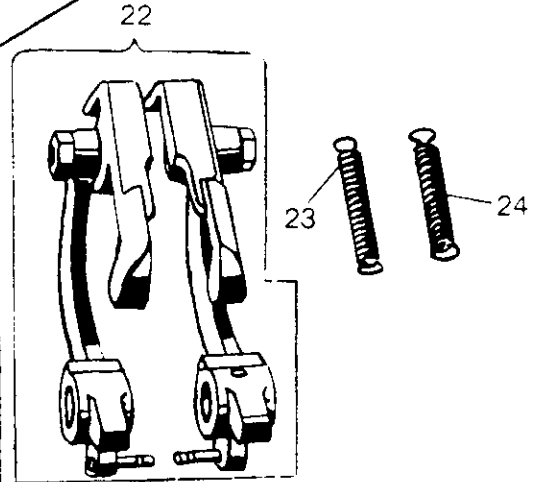
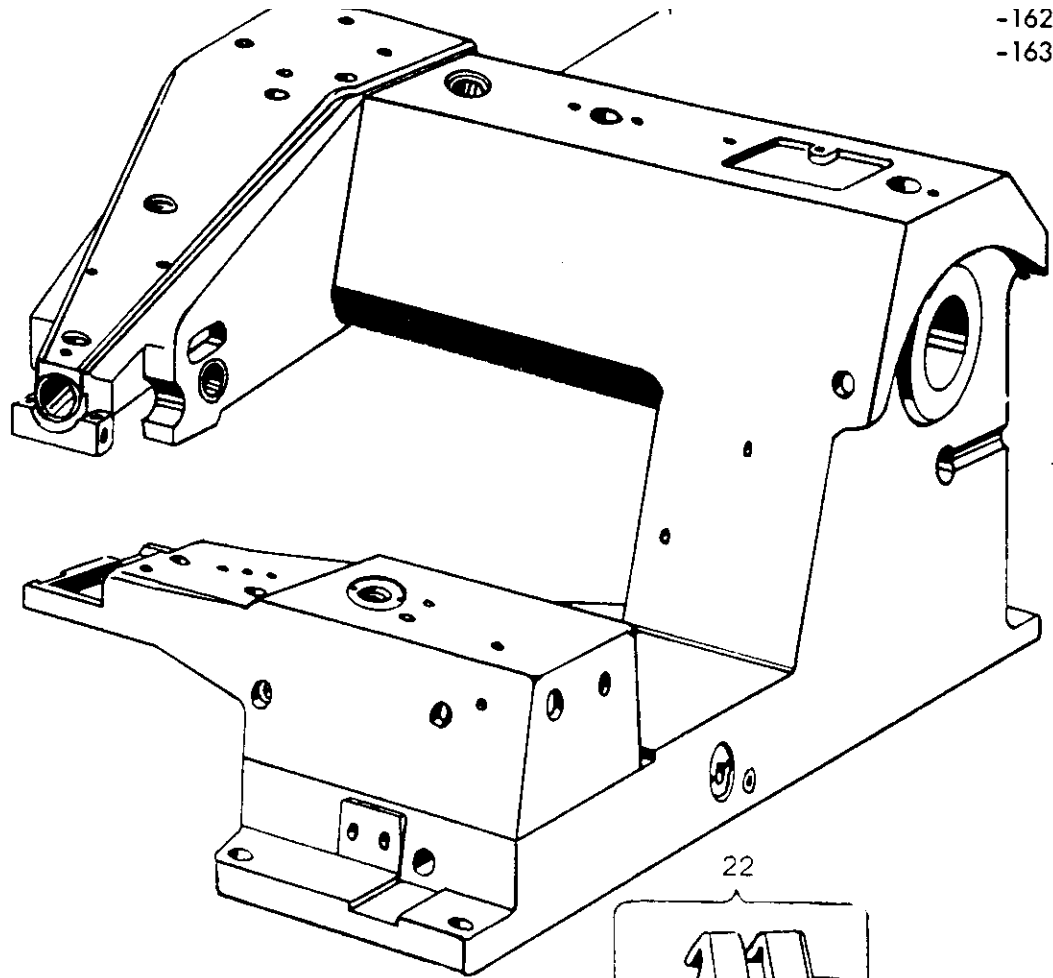
Frühere Nr.
Former No.
Ancien n°
Nº anterior

1	96-796 079-00	PF100H
2	96-795 877-00	4301-A
3	96-795 109-00	4051-A
4	96-795 110-00	4052-A
5	96-795 879-00	4304
6	96-795 137-00	4182
7	96-795 878-00	4302-S
8	96-795 147-00	4308
9	96-795 896-00	10037
10	96-795 897-00	10038
11	96-795 028-00	121
12	96-795 882-00	4312-A
13	96-795 899-00	10040
14	96-795 898-00	10039
15	96-795 397-00	5233-A
16	96-795 881-00	4311-A
17	96-796 068-00	15128
18	96-795 849-00	4058-A
19	96-795 139-00	4185
20	96-795 970-00	11220-T
21	96-796 163-00 *)	11671
21	96-796 164-00 **)	11672
21	96-796 165-00 ***)	11673

*) Dicke : 2 mm
Thickness : 2 mm
Epaisseur : 2 mm
Grosor : 2 mm

**) Dicke : 2,5 mm
Thickness : 2,5 mm
Epaisseur : 2,5 mm
Grosor : 2,5 mm

***) Dicke : 3 mm
Thickness : 3 mm
Epaisseur : 3 mm
Grosor : 3 mm




Zum Bestellen nur diese Nummer verwenden!
When ordering please use this number only!

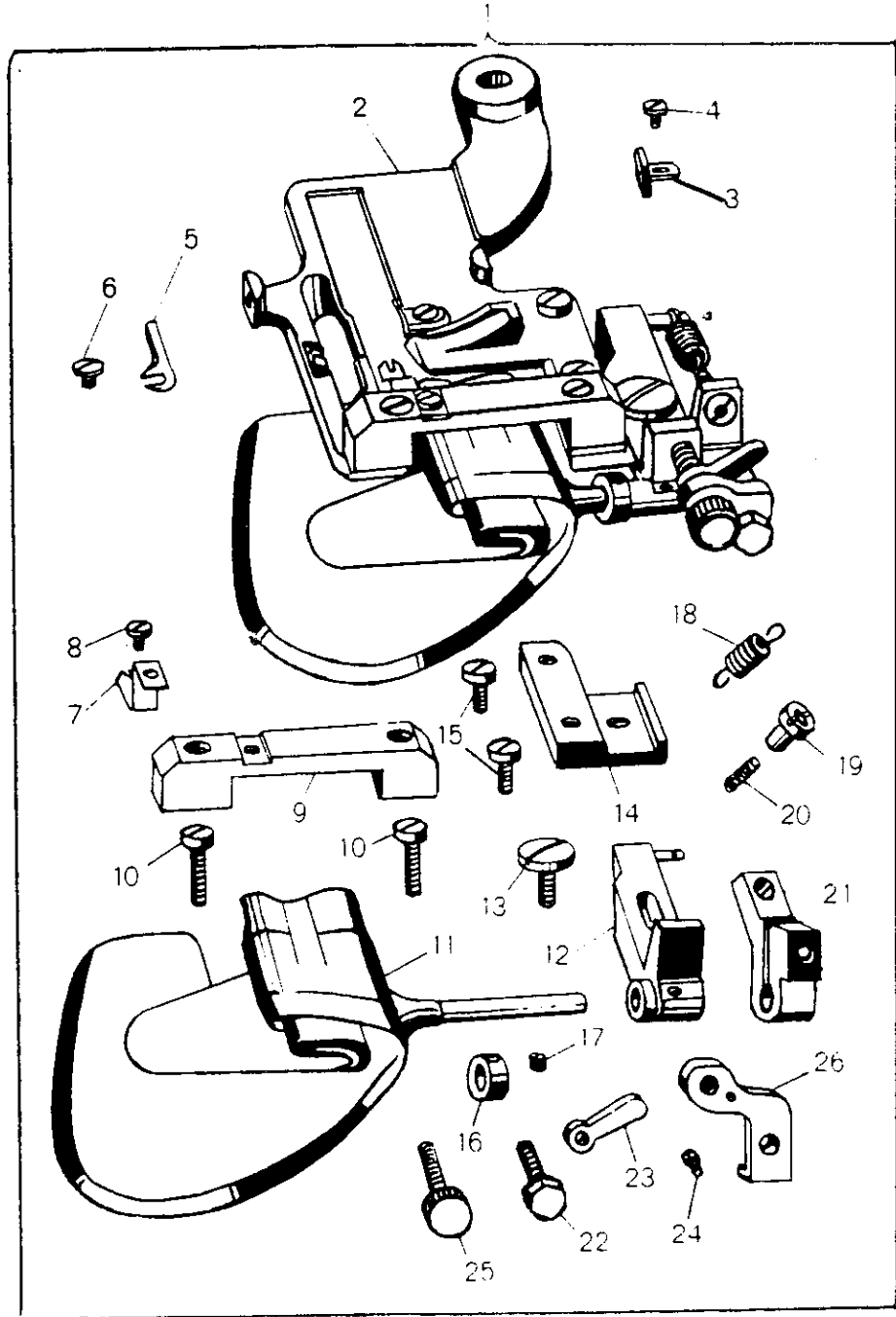
Seul numéro à préciser à la commande!
i Use sólo este número en los pedidos!

Pos. Nr.
Item No.
Nº de pos.
Nº de pos.

Frühere Nr.
Former No.
Ancien nº
Nº anterior



1	96-796 080-00	AM 802
2	96-796 081-00	PF 802
3	96-795 847-00	4049-C
4	96-795 850-00	4060-A
5	96-795 043-00	135
6	96-795 109-00	4051-A
7	96-796 050-00	11835
8	96-795 110-00	4052-A
9	96-795 848-00	4055 CAS
10	96-795 139-00	4185
11	96-795 114-00	4056
12	96-795 112-00	4054
13	96-795 138-00	4183
14	96-795 111-00	4053
15	96-795 039-00	130-B
16	96-795 115-00	4057-B
17	96-795 137-00	4182
18	96-795 849-00	4058-A
19	96-795 139-00	4185
20	96-795 117-00	4059
21	96-795 139-00	4185
22	96-795 836-00	1161
23	96-795 853-00	4093-BA
24	96-796 086-00	4093-A
25	96-795 813-00	1164
26	96-796 126-00	11612-S
27	96-796 127-00	11613
28	96-796 128-00	11611
29	96-796 129-00	11610
30	96-795 037-00	129-B
31	96-796 130-00	11615
32	96-796 131-00	4140-A
33	96-796 132-00	11614-S
34	96-795 340-00	5178
35	96-796 133-00	11616



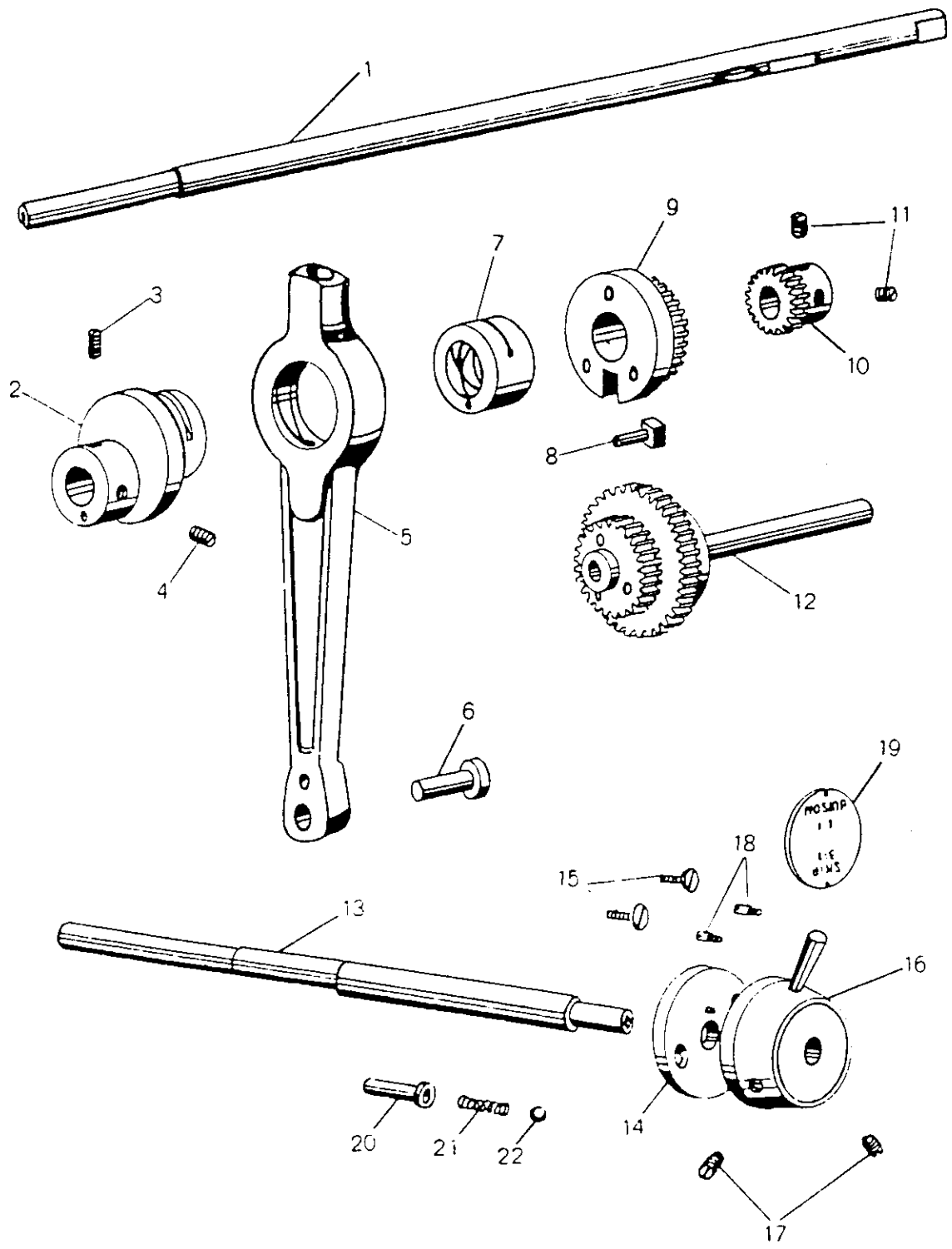
Zum Bestellen nur diese Nummer verwenden!
When ordering please use this number only!

Seul numéro à préciser à la commande!
i Use sólo este número en los pedidos!

Pos. Nr.
Item No.
Nº de pos.
Nº de pos.

Frühere Nr.
Former No.
Ancien n°
Nº anterior

1	96-796 082-00	PF813
2	96-796 019-00	11751
3	96-795 849-00	4058-A
4	96-795 139-00	4185
5	96-795 109-00	4051-A
6	96-795 110-00	4052-A
7	96-796 023-00	11755
8	96-795 880-00	4305
9	96-796 020-00	11752
10	96-796 067-00	13155
11	96-796 022-00	11754
12	96-795 883-00	4353
13	96-795 106-00	4048
14	96-796 021-00	11753
15	96-795 397-00	5233-A
16	96-795 888-00	4358
17	96-795 039-00	130-B
18	96-795 889-00	4608-D
19	96-795 125-00	4095
20	96-795 124-00	4094
21	96-795 884-00	4354
22	96-795 338-00	5177
23	96-795 887-00	4357
24	96-795 091-00	4012
25	96-795 886-00	4356
26	96-795 885-00	4355



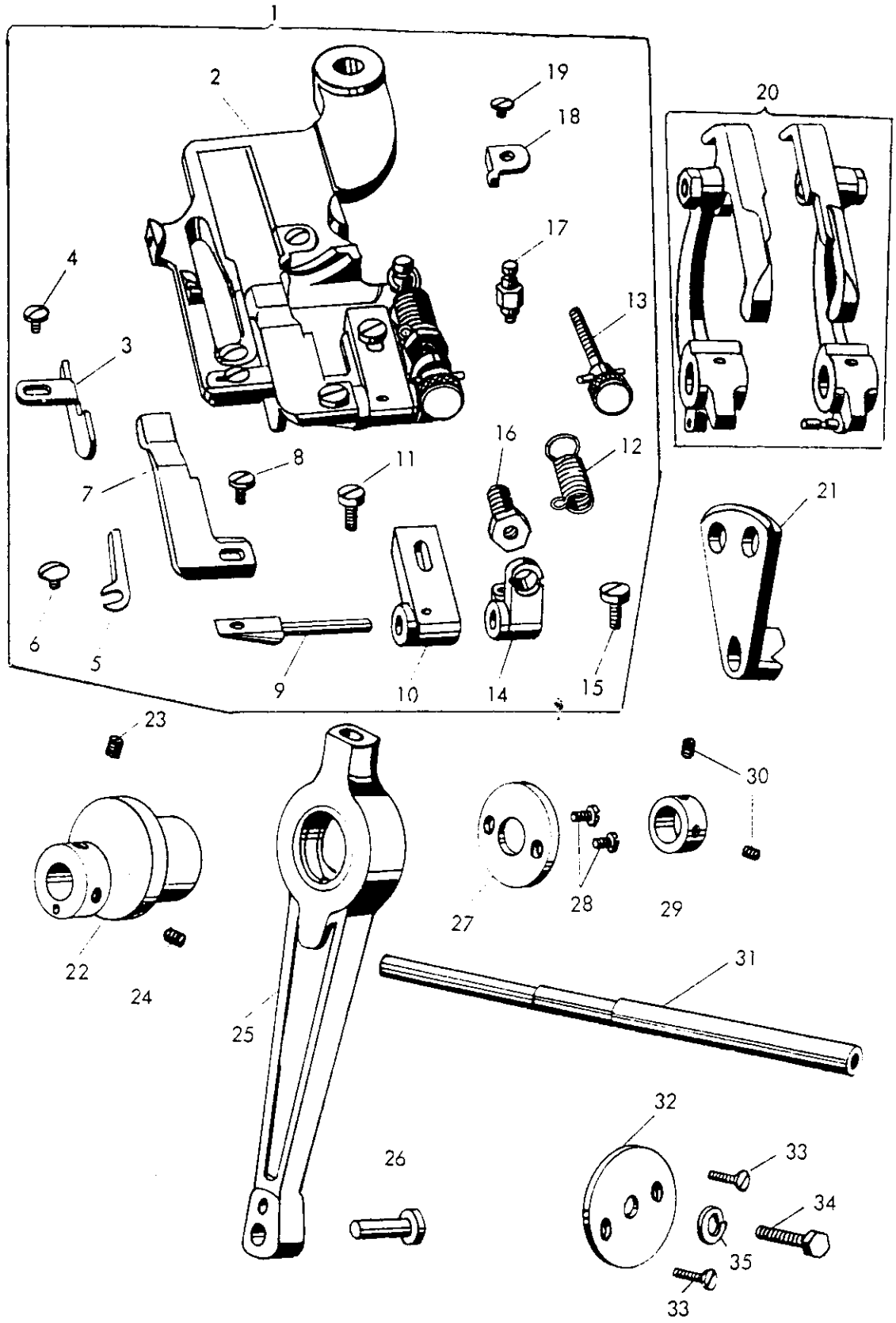
Zum Bestellen nur diese Nummer verwenden!
When ordering please use this number only!

Seul numéro à préciser à la commande!
i Use sólo este número en los pedidos!

Pos. Nr.
Item No.
Nº de pos.
Nº de pos.

Frühere Nr.
Former No.
Ancien nº
Nº anterior

1	96-795 971-00	11504
2	96-795 964-00	11200
3	96-795 943-00	11111
4	96-795 389-00	5225-C
5	96-795 972-00	11505
6	96-795 905-00	11013
7	96-795 965-00	11201
8	96-795 967-00	11206
9	96-795 837-00	1162
10	96-795 966-00	11203
11	96-795 388-00	5225-B
12	96-795 838-00	1163
13	96-795 975-00	11508
14	96-795 979-00	11514
15	96-795 399-00	5235
16	96-795 980-00	11515
17	96-795 014-00	98
18	96-795 091-00	4012
19	96-796 018-00	11659
20	96-795 982-00	11517
21	96-795 090-00	4011
22	96-795 089-00	4010




Zum Bestellen nur diese Nummer verwenden!
When ordering please use this number only!

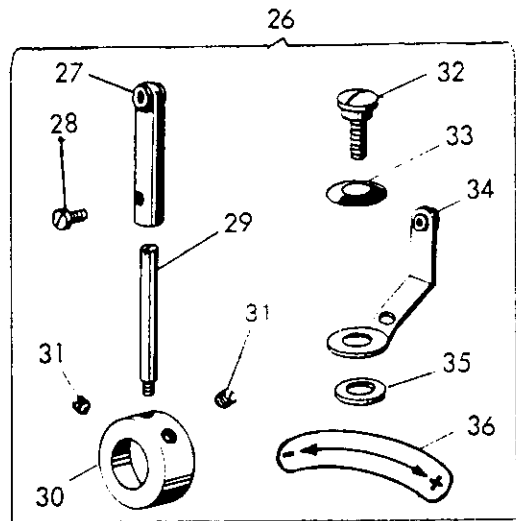
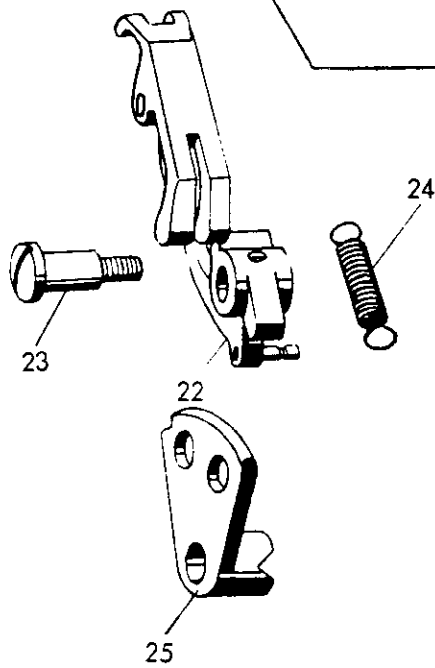
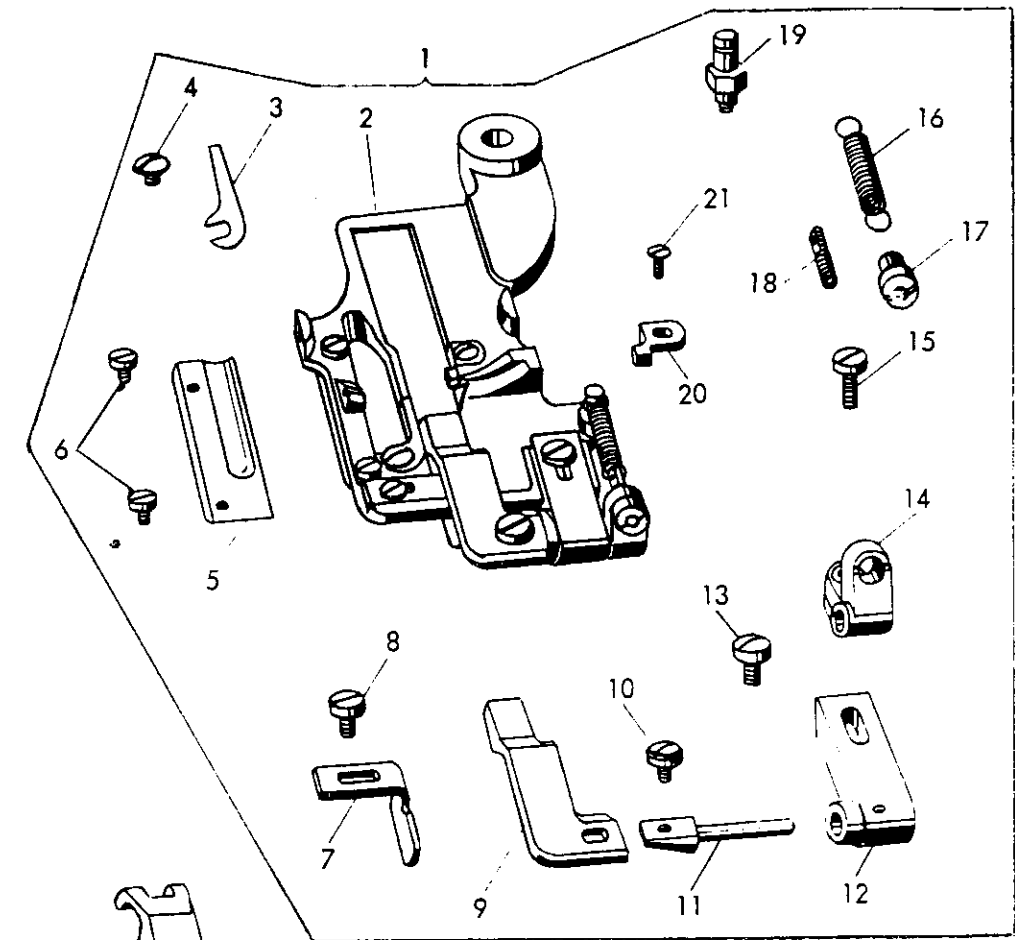
Seul numéro à préciser à la commande!
! Use sólo este número en los pedidos!

Pos. Nr.
Item No.
Nº de pos.
Nº de pos.

frühere Nr.
Former No.
Ancien n°
Nº anterior



1	96-796 138-00	PF803
2	96-796 139-00	4301-B
3	96-796 140-00	11607
4	96-795 137-00	4182
5	96-795 109-00	4051-A
6	96-795 110-00	4052-A
7	96-796 141-00	11608
8	96-795 147-00	4308
9	96-796 142-00	10037
10	96-796 143-00	10038
11	96-795 028-00	121
12	96-796 144-00	4312-A
13	96-796 145-00	10040
14	96-796 146-00	10039
15	96-795 397-00	5233-A
16	96-796 147-00	4311-A
17	96-796 148-00	15128
18	96-796 122-00	11606
19	96-795 139-00	4185
20	96-795 856-00	1161
21	96-796 149-00	4454-B
22	96-796 150-00	11010
23	96-796 151-00	11111
24	96-795 389-00	5225-C
25	96-796 152-00	11601
26	96-796 153-00	11013
27	96-796 154-00	11011
28	96-795 105-00	4040
29	96-796 155-00	11008
30	96-795 389-00	5225-C
31	96-796 156-00	11602
32	96-796 157-00	11603
33	96-795 399-00	5235
34	96-795 383-00	5220
35	96-796 158-00	13170



Zum Bestellen nur diese Nummer verwenden!
When ordering please use this number only!

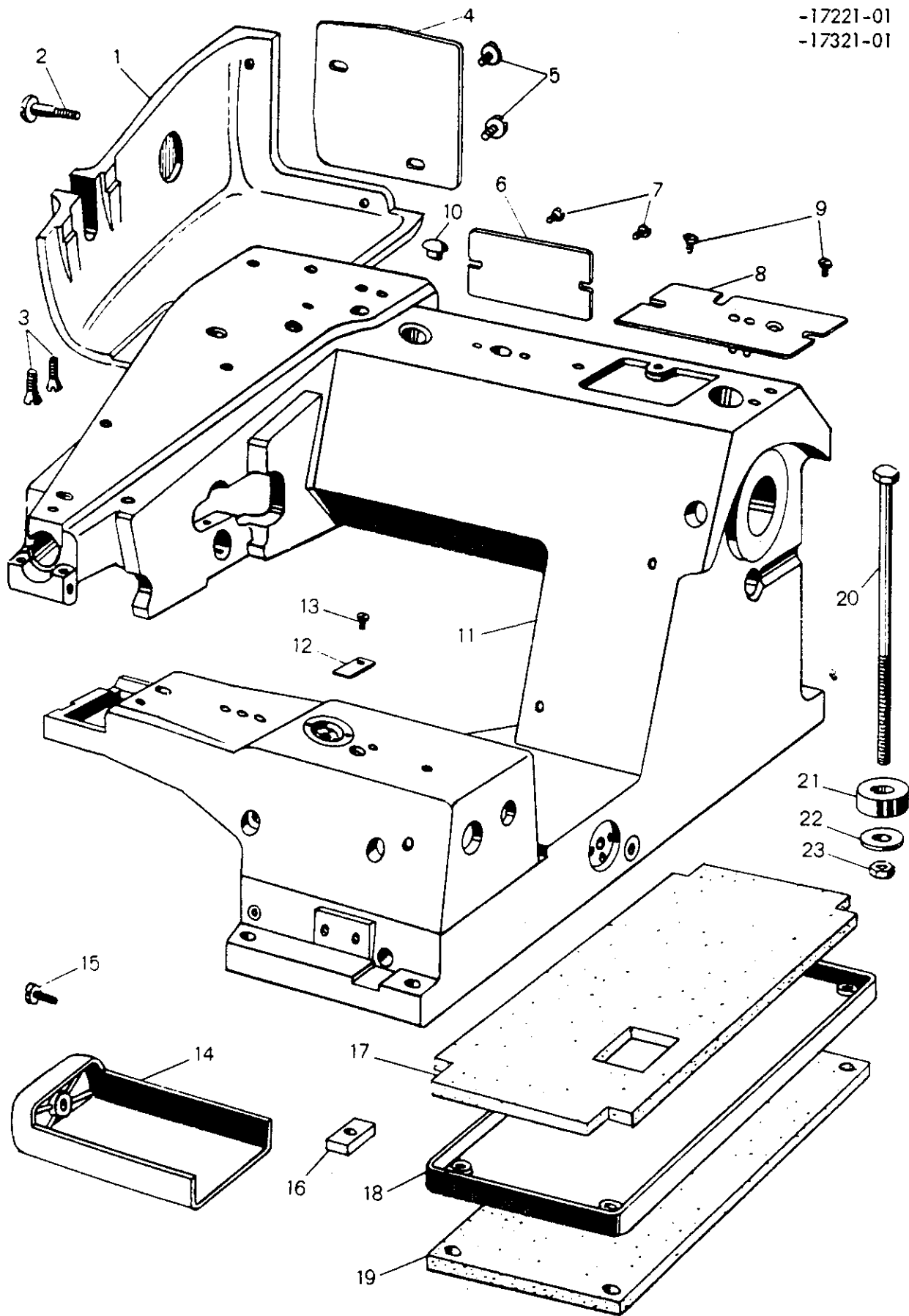
Seul numéro à préciser à la commande!
! Use sólo este número en los pedidos!

Pos. Nr.
Item No.
Nº de pos.
Nº de pos.

frühere Nr.
Former No.
Ancien n°
Nº anterior


1	96-796 121-00	PF816
2	96-796 159-00	11680
3	96-795 109-00	4051-A
4	96-795 110-00	4052-A
5	96-796 160-00	11683
6	96-795 043-00	135
7	96-796 140-00	11607
8	96-795 137-00	4182
9	96-796 141-00	11608
10	96-795 147-00	4308
11	96-796 142-00	10037
12	96-796 143-00	10038
13	96-795 028-00	121
14	96-796 161-00	11684
15	96-795 397-00	5233-A
16	96-795 356-00	5192
17	96-795 125-00	4095
18	96-795 124-00	4094
19	96-796 148-00	15128
20	96-796 122-00	11606
21	96-795 139-00	4185
22	96-796 162-00	1166
23	96-795 126-00	4096
24	96-796 086-00	4093-A
25	96-796 163-00	11671
25	96-796 164-00	11672
25	96-796 165-00	11673
26	96-795 813-00	1164
27	96-796 126-00	11612-S
28	96-796 127-00	11613
29	96-796 128-00	11611
30	96-796 129-00	11610
31	96-795 037-00	129-B
32	96-796 130-00	11615
33	96-796 166-09	4140-A
34	96-796 132-00	11614-S
35	96-795 340-00	5178
36	96-796 133-00	11616

-17121-01
-17221-01
-17321-01

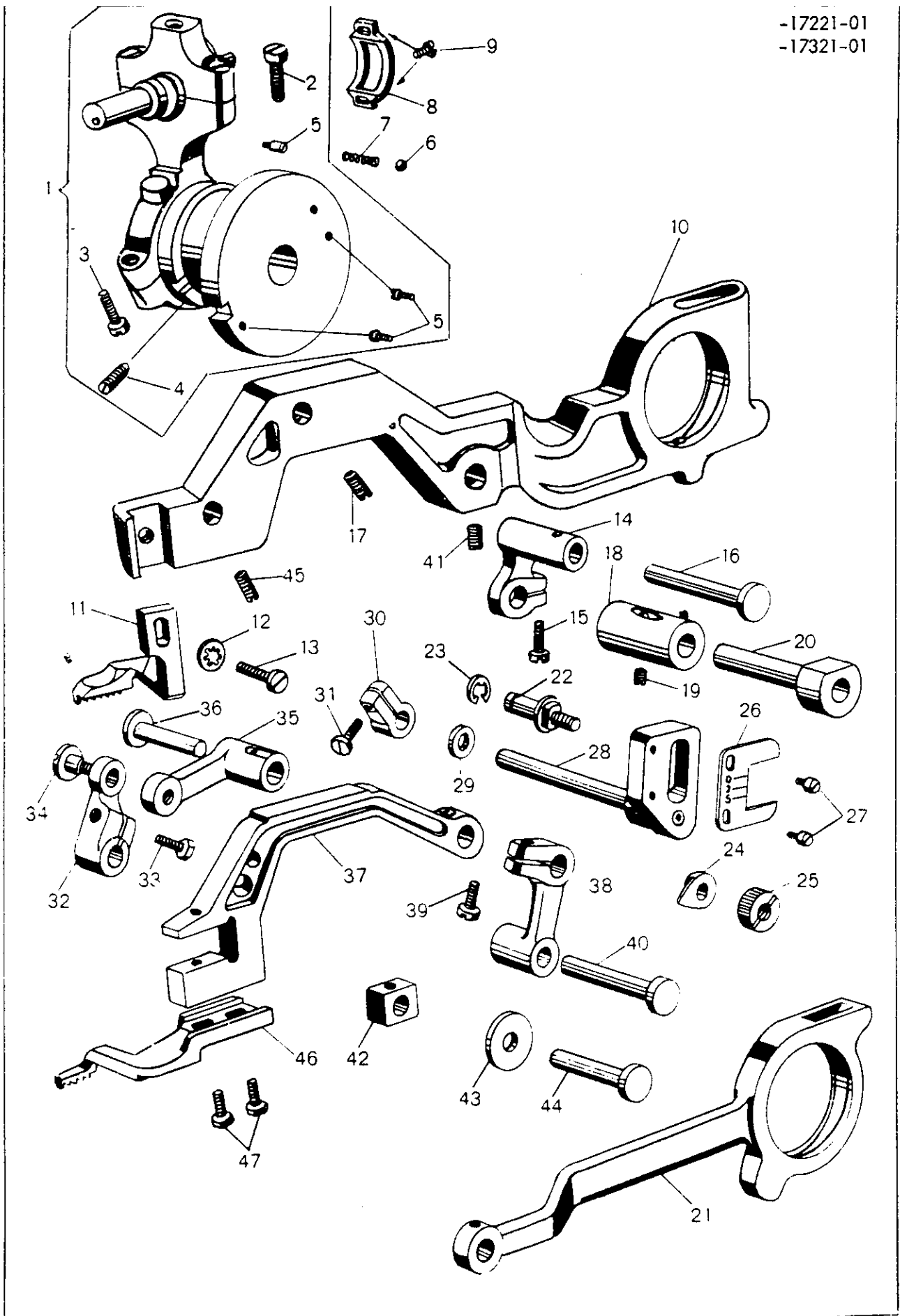


Zum Bestellen nur diese Nummer verwenden!
When ordering please use this number only!

Seul numéro à préciser à la commande!
i Use sólo este número en los pedidos!



Pos. Nr. Item No. Nº de pos. Nº de pos.		Frühere Nr. Former No. Ancien nº Nº anterior
1	96-796 056-00	11859
2	96-796 047-00	11829
3	96-795 950-00	11128
4	96-796 057-00	11860
5	96-795 391-00	5227
6	96-795 937-00	11088
7	96-795 396-00	5233
8	96-796 007-00	11544
9	96-795 396-00	5233
10	96-795 963-00	11163
11	96-796 069-00	AM830
12	96-796 009-00	11546
13	96-796 034-00	124
14	96-795 940-00	11091
15	96-795 960-00	11153
16	96-795 955-00	11142
17	96-795 954-00	11141
18	96-796 008-00	11545
19	96-795 941-00	11108
20	96-795 957-00	11144
21	96-795 956-00	11143
22	96-795 959-00	11146
23	96-795 958-00	11145




Zum Bestellen nur diese Nummer verwenden!
When ordering please use this number only!

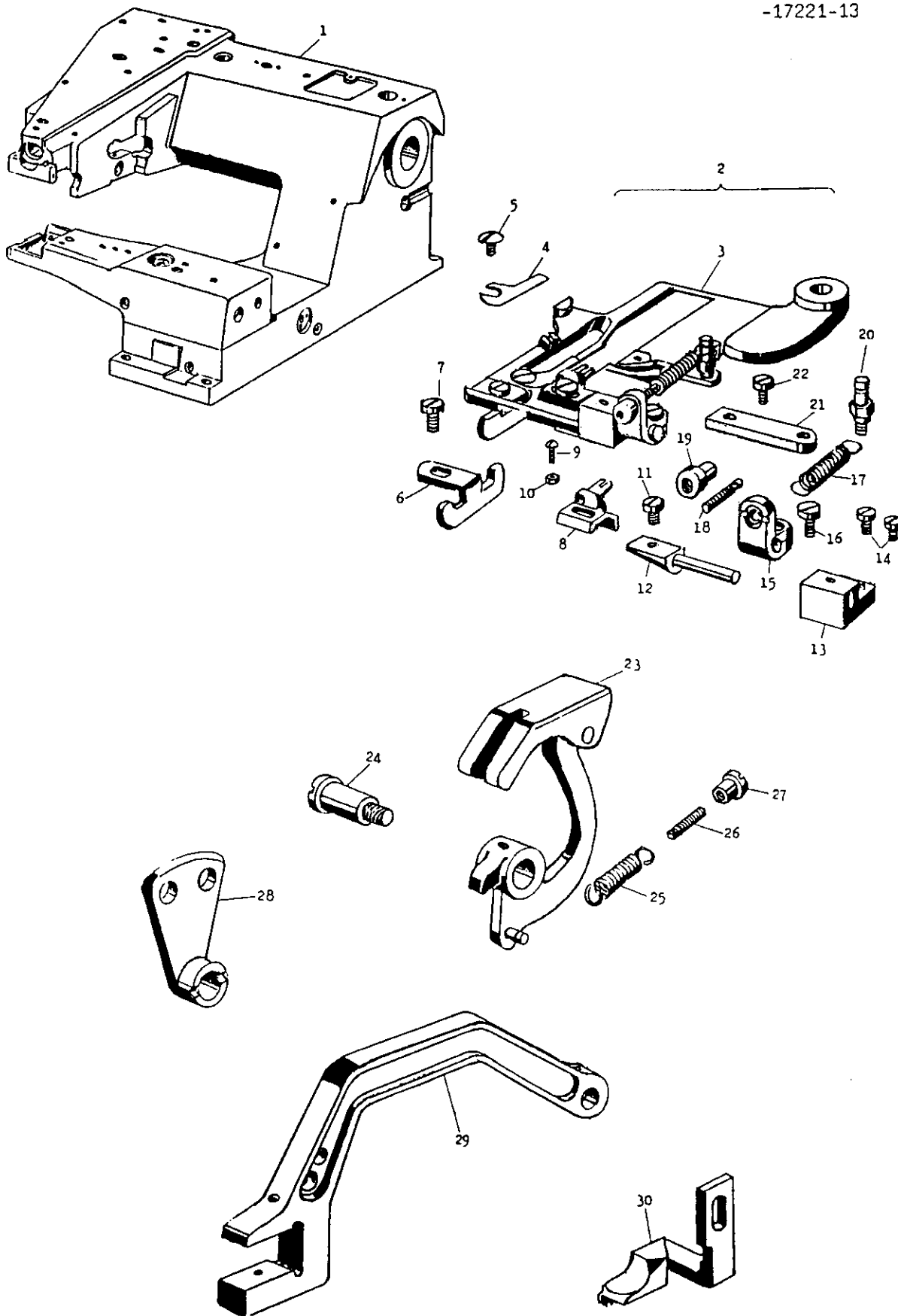
Seul numéro à préciser à la commande!
! Use sólo este número en los pedidos!

Pos. Nr.
Item No.
Nº de pos.
Nº de pos.

Frühere Nr.
Former No.
Ancien nº
Nº anterior



1	96-795 839-00	1181
2	96-795 144-00	4211-B
3	96-795 869-00	4173
4	96-795 840-00	4009-A
5	96-795 091-00	4012
6	96-795 089-00	4010
7	96-796 053-00	11856
8	96-795 092-00	4014
9	96-795 093-00	4015
10	96-796 054-00	11857
11	96-796 044-00	11824
12	96-796 049-00	11834
13	96-795 024-00	113-B
14	96-796 024-00	11803-A
15	96-795 843-00	4031-A
16	96-796 025-00	11804
17	96-795 893-00	6074
18	96-796 026-00	11805
19	96-795 036-00	129-A
20	96-796 027-00	11806
21	96-796 055-00	11858
22	96-796 033-00	11813
23	96-795 715-00	10060
24	96-796 034-00	11814
25	96-796 035-00	11815
26	96-796 036-00	11816
27	96-795 093-00	4015
28	96-796 037-00	11817
29	96-796 038-00	11818
30	96-796 039-00	11819
31	96-795 146-00	4216
32	96-796 040-00	11820
33	96-796 048-00	11833
34	96-795 890-00	5183
35	96-796 041-00	11821
36	96-796 032-00	11812
37	96-796 028-00	11807
38	96-796 042-00	11822
39	96-795 150-00	4554-A
40	96-796 043-00	11823
41	96-796 060-00	11863
42	96-796 029-00	11808
43	96-796 031-00	11810
44	96-796 030-00	11809
45	96-795 893-00	6074
46	96-796 045-00	11825
47	96-795 891-00	6024



Zum Bestellen nur diese Nummer verwenden!
When ordering please use this number only!

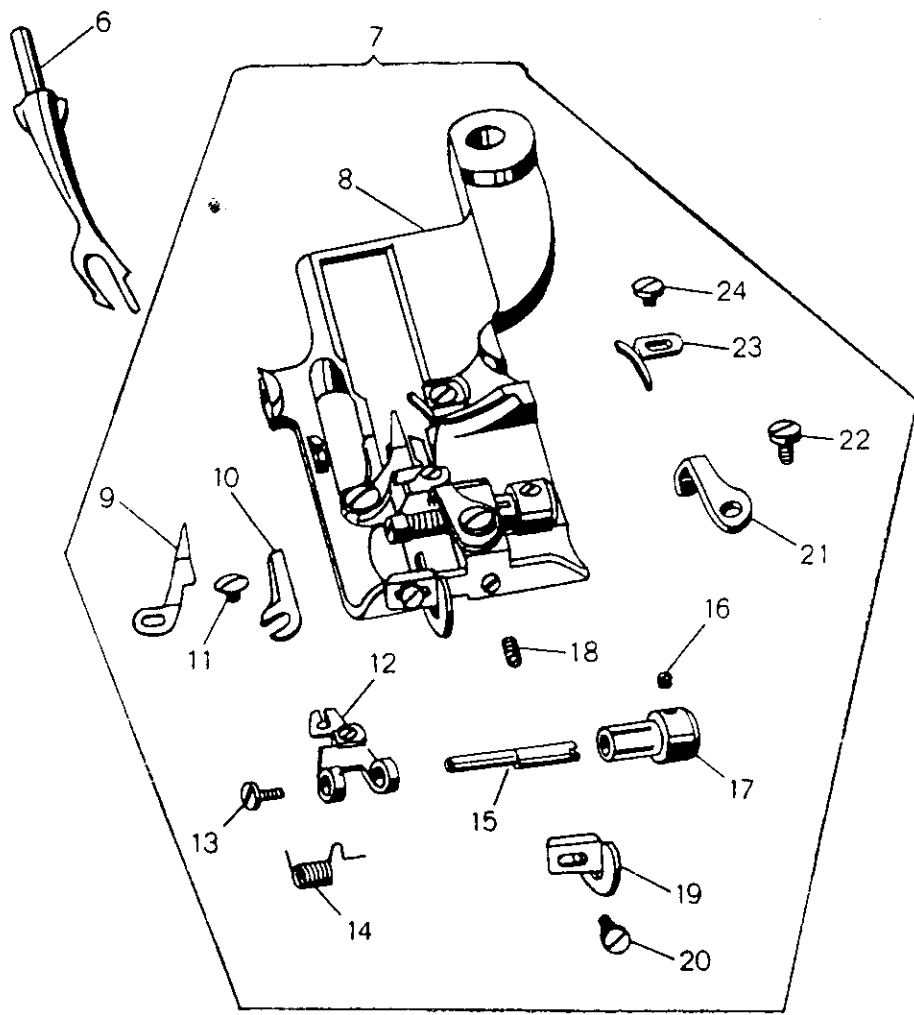
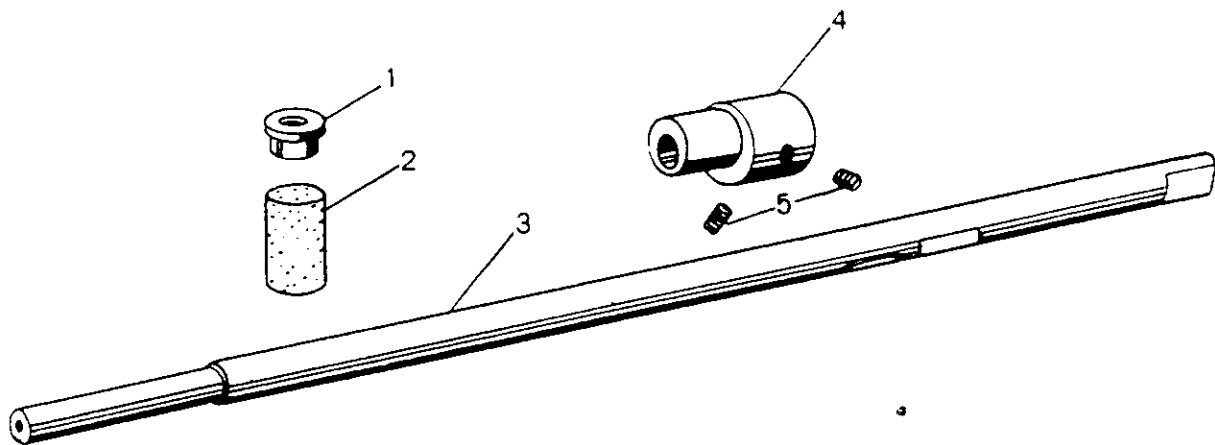
Seul numéro à préciser à la commande!
! Use sólo este número en los pedidos!

Pos. Nr.
Item No.
Nº de pos.
Nº de pos.

Frühere Nr.
Former No.
Ancien n°
Nº anterior


1	96-796170-00	AM835
2	96-796171-00	PF835-1
3	96-796172-00	11685-A
4	96-796173-00	11563
5	96-795110-00	4052-A
6	96-796175-00	11690
7	96-796176-00	4182-A
8	96-796177-00	11687
9	96-796178-00	11691
10	96-796179-00	11692
11	96-796180-00	4308
12	96-796181-00	10037
13	96-796182-00	11240-A
14	96-796183-00	11241
15	96-796184-00	11684
16	96-796185-00	5233-A
17	96-796186-00	5192
18	96-795124-00	4094
19	96-795125-00	4095
20	96-796189-00	15129
21	96-796190-00	11689
22	96-796183-00	11241
23	96-796191-00	516-H
24	96-795126-00	4096
25	96-795853-00	4093-BA
26	96-795124-00	4094
27	96-795125-00	4095
28	96-796174-00	11674
29	96-796187-00	11807-A
30	96-796188-00	11824-B

-17121-01
-17221-01
-17321-01

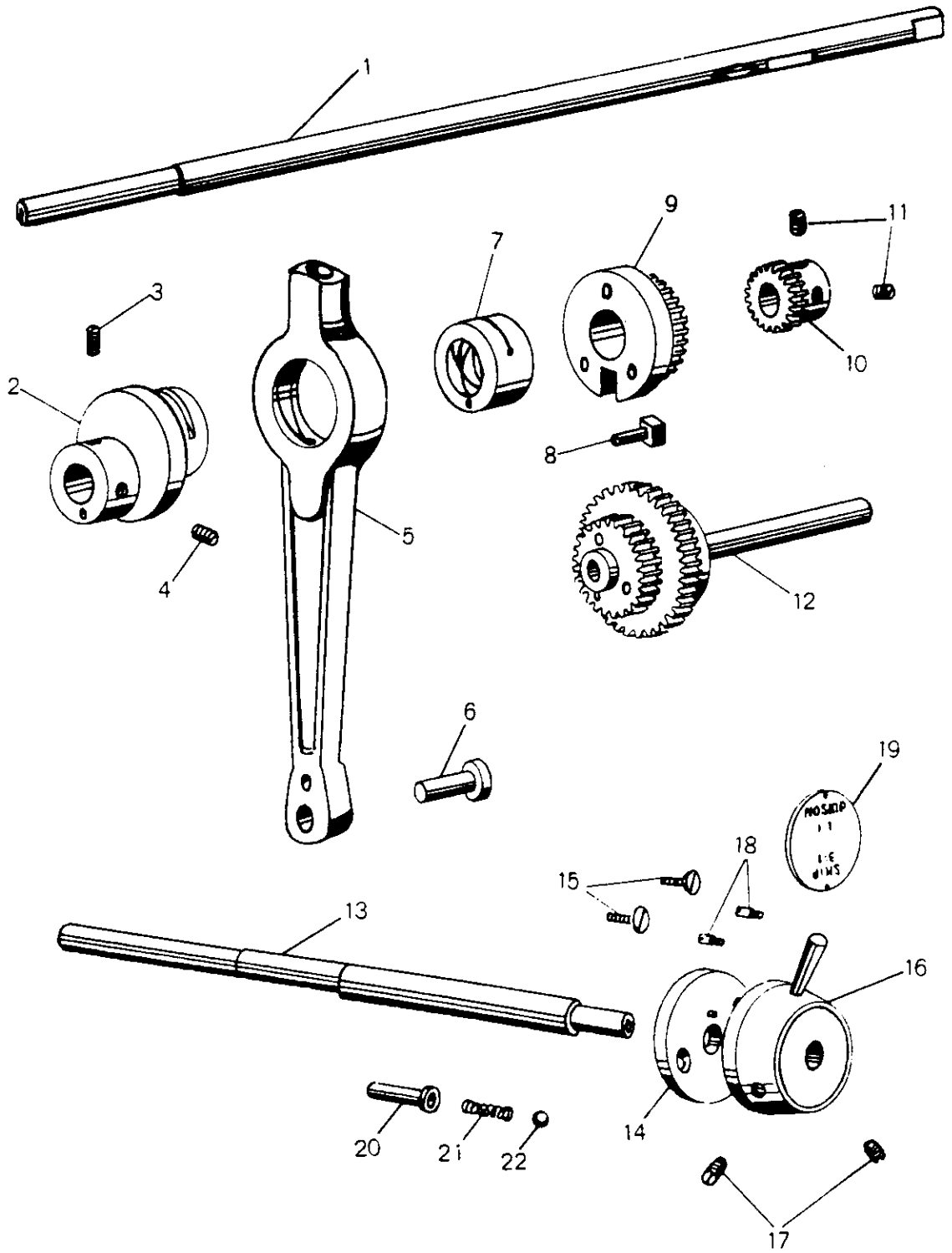


Zum Bestellen nur diese Nummer verwenden!
When ordering please use this number only!

Seul numéro à préciser à la commande!
i Use sólo este número en los pedidos!



Pos. Nr. Item No. Nº de pos. Nº de pos.		Frühere Nr. Former No. Ancien nº Nº anterior
1	96-796 058-00	11861
2	96-796 059-00	11862
3	96-796 052-00	11853
4	96-796 004-00	11541-A
5	96-795 041-00	132
6	96-795 104-00	11837
7	96-796 083-00	PF830
8	96-796 046-00	11827
9	96-796 050-00	11835
10	96-795 109-00	4051-A
11	96-795 110-00	4052-A
12	96-795 848-00	4055 CAS
13	96-795 139-00	4185
14	96-795 114-00	4056
15	96-795 112-00	4054
16	96-795 138-00	4183
17	96-795 111-00	4053
18	96-795 039-00	130-B
19	96-795 117-00	4059
20	96-795 139-00	4185
21	96-795 115-00	4057-B
22	96-795 137-00	4182
23	96-795 849-00	4058-A
24	96-795 139-00	4185



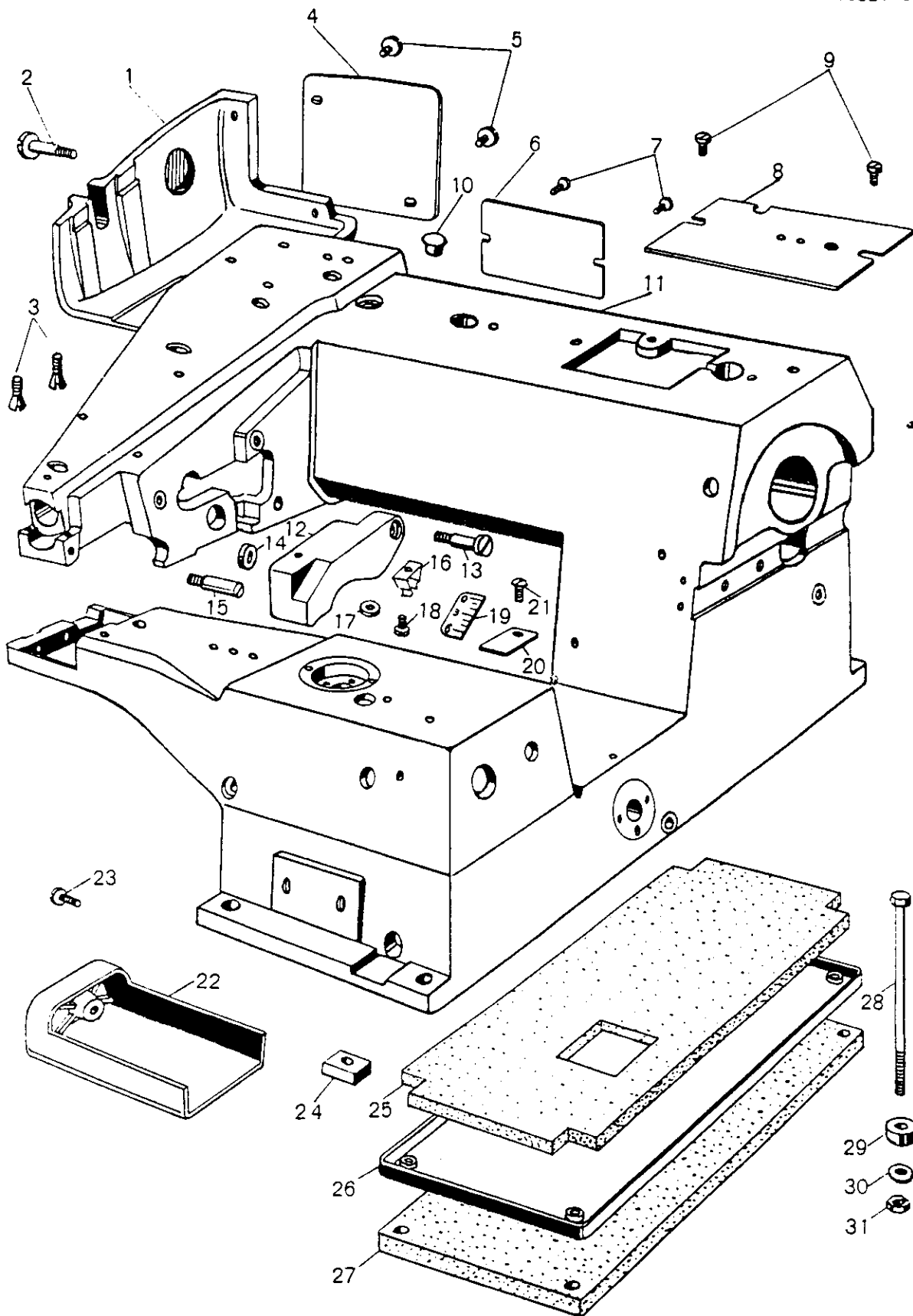
Zum Bestellen nur diese Nummer verwenden!
When ordering please use this number only!

Seul numéro à préciser à la commande!
i Use sólo este número en los pedidos!

Pos. Nr.
Item No.
Nº de por.
Nº de pos.

frühere Nr.
Former No.
Ancien n°
Nº anterior

1	96-796 052-00	11853
2	96-795 964-00	11200
3	96-795 943-00	11111
4	96-795 389-00	5225-C
5	96-795 972-00	11505
6	96-795 905-00	11013
7	96-795 965-00	11201
8	96-795 967-00	11206
9	96-795 837-00	1162
10	96-795 966-00	11203
11	96-795 388-00	5225-B
12	96-795 838-00	1163
13	96-795 975-00	11508
14	96-795 979-00	11514
15	96-795 399-00	5235
16	96-795 980-00	11515
17	96-795 014-00	98
18	96-795 091-00	4012
19	96-796 018-00	11659
20	96-795 982-00	11517
21	96-795 841-00	4011
22	96-795 089-00	4010



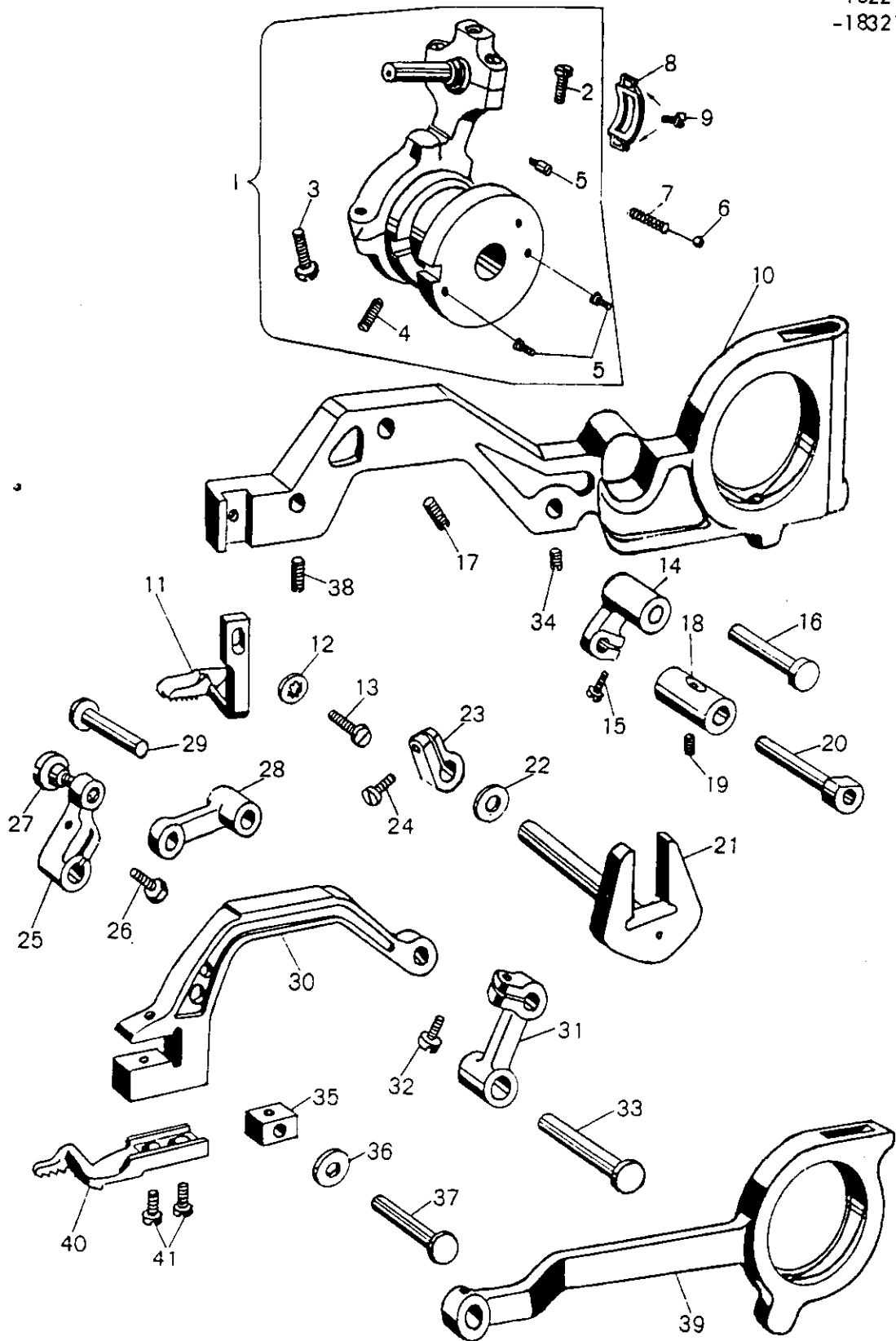
Zum Bestellen nur diese Nummer verwenden!
When ordering please use this number only!

Seul numéro à préciser à la commande!
i Use sólo este número en los pedidos!

Pos. Nr.
Item No.
Nº de pos.
Nº de pos.


Frühere Nr.
Former No.
Ancien n°
Nº anterior

1	96-796 056-00	11859
2	96-796 047-00	11829
3	96-795 950-00	11128
4	96-796 057-00	11860
5	96-795 391-00	5227
6	96-795 937-00	11088
7	96-795 396-00	5233
8	96-796 007-00	11544
9	96-795 396-00	5233
10	96-795 963-00	11163
11	96-796 120-00	AM841
12	96-796 110-00	11886
13	96-796 111-00	11887
14	96-796 112-00	11888
15	96-796 113-00	11889
16	96-796 117-00	12110
17	96-796 119-00	13074
18	96-795 396-00	5233
19	96-796 114-00	11890
20	96-796 009-00	11546
21	96-795 034-00	124
22	96-795 940-00	11091
23	96-795 960-00	11153
24	96-795 955-00	11142
25	96-795 954-00	11141
26	96-796 008-00	11545
27	96-795 941-00	11108
28	96-795 957-00	11144
29	96-795 956-00	11143
30	96-795 959-00	11146
31	96-795 958-00	11145

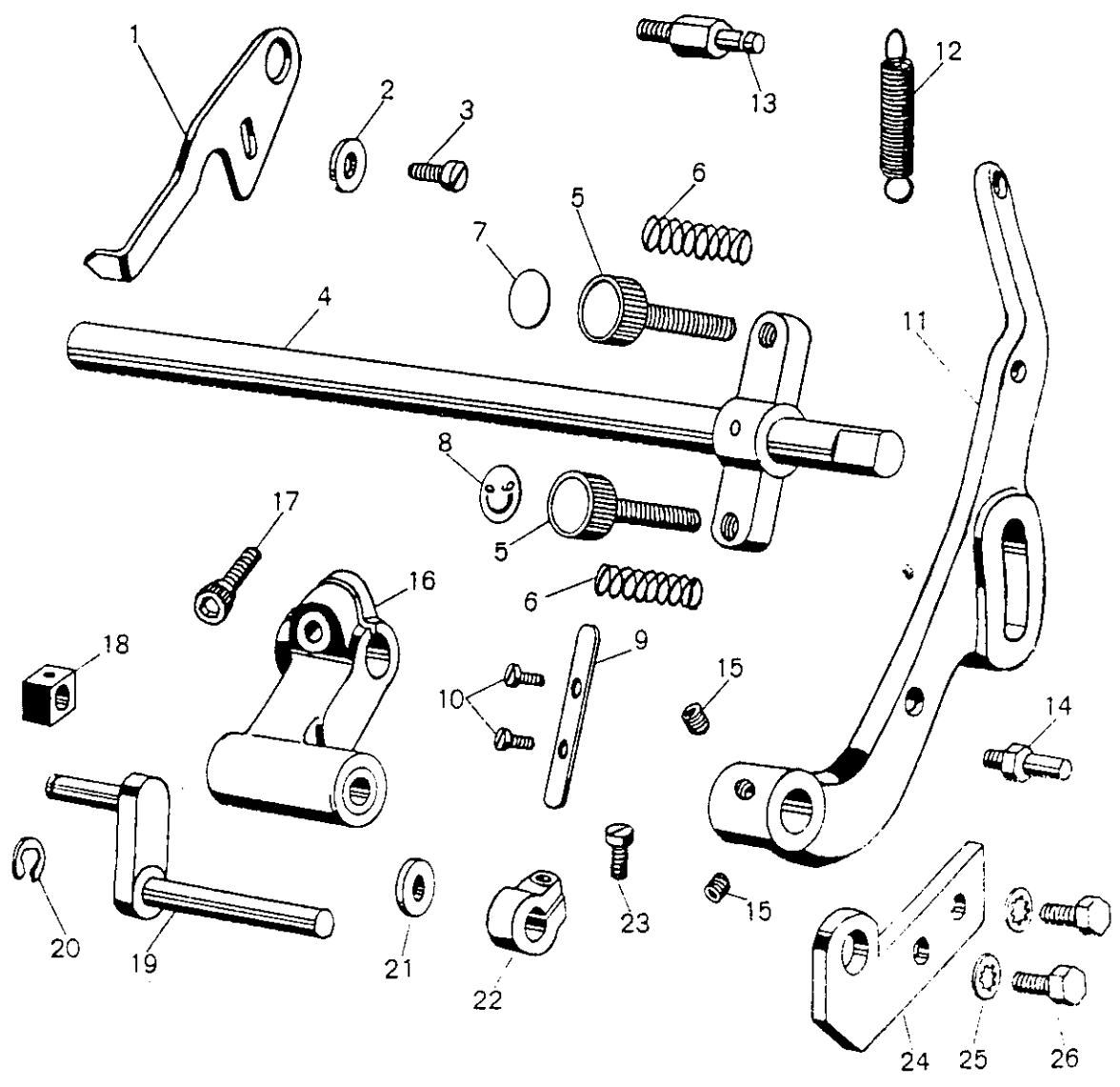


Zum Bestellen nur diese Nummer verwenden!
When ordering please use this number only!

Seul numéro à préciser à la commande!
i Use sólo este número en los pedidos!



Pos. Nr. Item No. Nº de pos. Nº de pos.		frühere Nr. Former No. Ancien n° Nº anterior
1	96-795 839-00	1181
2	96-795 144-00	4211-B
3	96-795 869-00	4173
4	96-795 840-00	4009-A
5	96-795 091-01	4012-A
6	96-795 089-00	4010
7	96-796 053-00	11856
8	96-795 092-00	4014
9	96-795 093-00	4015
10	96-796 054-00	11857
11	96-796 044-00	11824-A
12	96-796 049-00	11834
13	96-795 024-00	113-B
14	96-796 024-00	11803-A
15	96-795 843-00	4031-A
16	96-796 025-00	11804
17	96-795 893-00	6074
18	96-796 026-00	11805
19	96-795 036-00	129-A
20	96-796 027-00	11806
21	96-796 097-00	11873
22	96-796 038-00	11818
23	96-796 039-00	11819
24	96-795 146-00	4216
25	96-796 116-00	11893
26	96-796 048-00	11833
27	96-795 890-00	5183
28	96-796 041-00	11821
29	96-796 032-00	11812
30	96-796 028-00	11807
31	96-796 042-00	11822
32	96-795 150-00	4554-A
33	96-796 043-00	11823
34	96-796 060-00	11863
35	96-796 029-00	11808
36	96-796 031-00	11810
37	96-796 030-00	11809
38	96-795 893-00	6074
39	96-796 055-00	11858
40	96-796 045-00	11825
41	96-795 891-00	6024




Zum Bestellen nur diese Nummer verwenden!
When ordering please use this number only!

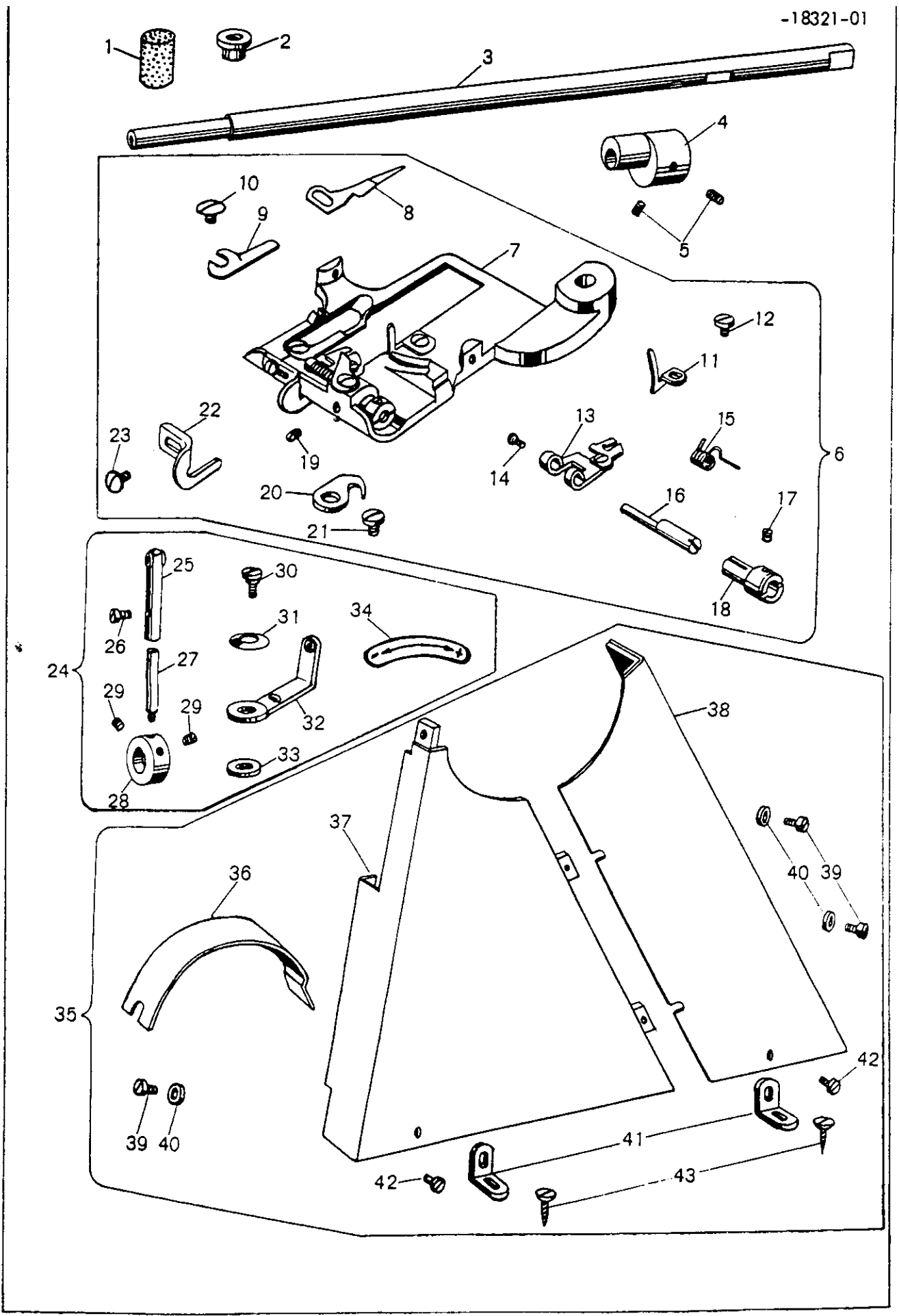
Soul numéro à préciser à la commande!
i Use sólo este número en los pedidos!

Pos. Nr.
Item No.
Nº de pos.
Nº de pos.

Frühere Nr.
Former No.
Ancien nº
Nº anterior




1	96-796 101-00	11877
2	96-795 778-00	11158
3	96-795 024-00	113-B
4	96-796 102-00	11878
5	96-796 103-00	11879
6	96-796 104-00	11880
7	96-796 115-00	11891
8	96-796 118-00	12137
9	96-796 105-00	11881
10	96-795 034-00	124
11	96-796 107-00	11883
12	96-795 321-00	5162-B
13	96-796 109-00	11885
14	96-796 108-00	11884
15	96-795 042-00	132-A
16	96-796 100-00	11876
17	96-795 694-00	10025
18	96-796 098-00	11874
19	96-796 099-00	11875
20	96-795 715-00	10060
21	96-796 038-00	11818
22	96-796 039-00	11819
23	96-795 146-00	4216
24	96-796 106-00	11882
25	96-795 384-00	5222-B
26	96-795 750-00	10112



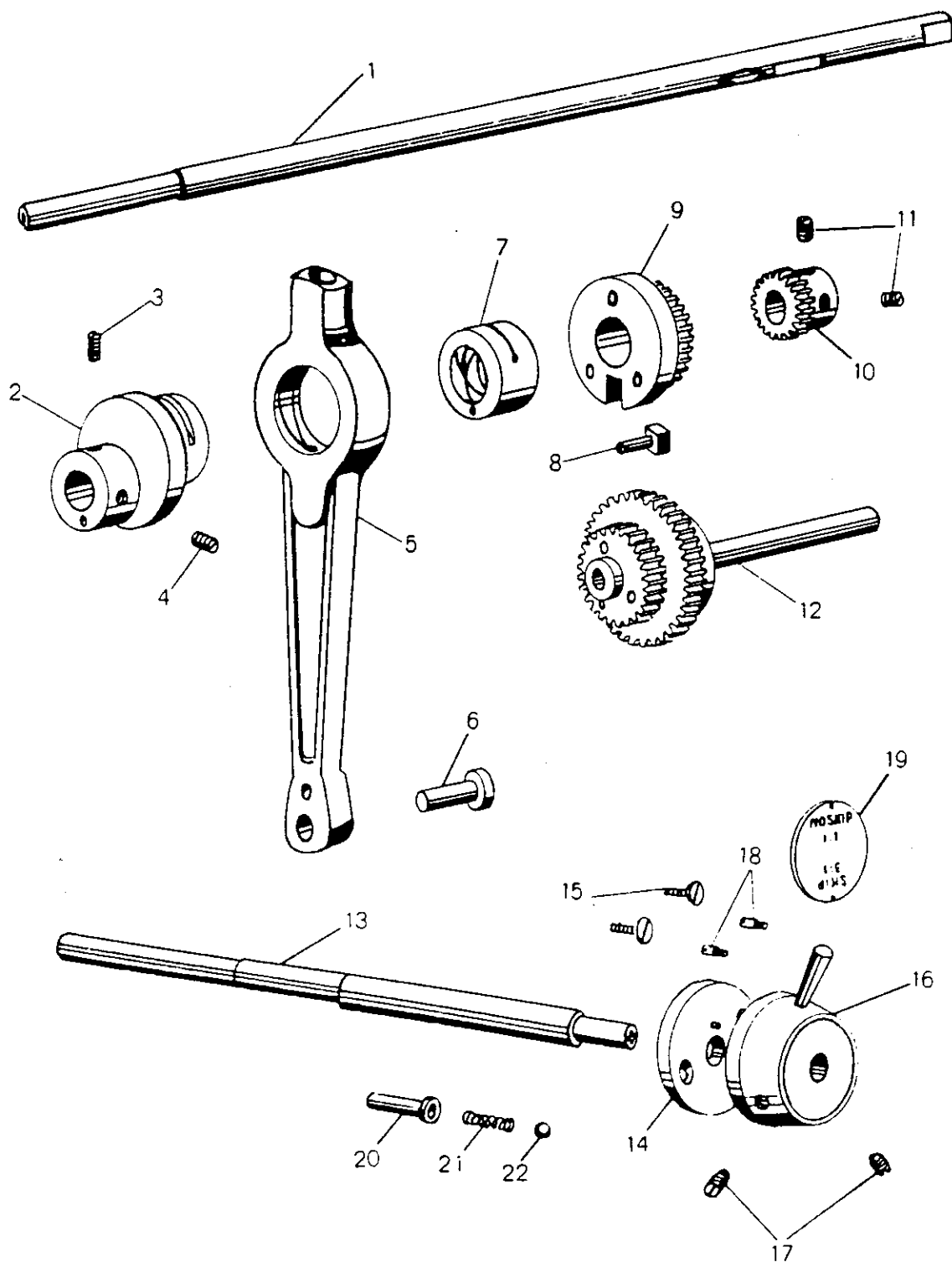
Zum Bestellen nur diese Nummer verwenden!
When ordering please use this number only!

Seul numéro à préciser à la commande!
i Use sólo este número en los pedidos!



Pos. Nr. Item No. Nº de pos. Nº de pos.		Frühere Nr. Former No. Ancien n° Nº anterior
1	96-796 124-00	11862-A
2	96-796 125-00	11861-A
3	96-796 052-00	11853
4	96-796 004-00	11541-A
5	96-795 041-00	132
6	96-796 083-00	PF830
7	96-796 046-00	11827
8	96-796 050-00	11835
9	96-796 060-00	11563
10	96-795 110-00	4052-A
11	96-795 849-00	4058-A
12	96-795 139-00	4185
13	96-795 848-00	4055CAS
14	96-795 139-00	4185
15	96-795 114-00	4056
16	96-795 112-00	4054
17	96-795 138-00	4183
18	96-795 111-00	4053
19	96-795 039-00	130-B
20	96-795 115-00	4057-B
21	96-795 137-00	4182
22	96-795 117-00	4059
23	96-795 139-00	4185
24	96-795 813-00	1164
25	96-796 126-00	11612-S
26	96-796 127-00	11613
27	96-796 128-00	11611
28	96-796 129-00	11610
29	96-795 037-00	129-B
30	96-796 130-00	11615
31	96-796 131-00	4140-A
32	96-796 132-00	11614-S
33	96-795 340-00	5178
34	96-796 133-00	11616
35 +	96-796 134-00	1182
36 +	96-795 085-00	11553-3
37 +	96-796 135-00	11892-1A
38 +	96-796 136-00	11892-2A
39 +	96-795 396-00	5233
40 +	96-795 778-00	11158
41 +	96-796 015-00	11554
42 +	96-795 396-00	5233
43 +	96-796 017-00	11557

+ Zubehör
Accessories
Accessoires
Accesorios




Zum Bestellen nur diese Nummer verwenden!
When ordering please use this number only!

Seul numero a préciser a la commande!
i Use sólo este número en los pedidos!

Pos. Nr.
Item No.
Nº de pos.
Nº de pos.

Frühere Nr.
Former No.
Ancien n°
Nº anterior



1	96-796 052-00	11853
2	96-795 964-01	11200-A
3	96-795 943-00	11111
4	96-795 389-00	5225-C
5	96-795 972-00	11505
6	96-795 905-00	11013
7	96-795 965-00	11201
8	96-795 967-00	11206
9	96-795 837-00	1162
10	96-795 966-00	11203
11	96-795 388-00	5225-B
12	96-795 838-00	1163
13	96-795 975-00	11508
14	96-795 979-00	11514
15	96-795 399-00	5235
16	96-795 980-00	11515
17	96-795 014-00	98
18	96-795 091-01	4012-A
19	96-796 018-00	11659
20	96-795 982-00	11517
21	96-795 841-00	4011
22	96-795 089-00	4010

PFAFF

**G.M. PFAFF
Aktiengesellschaft**

Postfach 3020
D-67653 Kaiserslautern

Königstr. 154
D-67655 Kaiserslautern

Telefon: (0631) 200-0
Telefax: (0631) 172 02
Telex: 45753 PFAFF D

Gedruckt in der BRD
Printed in Germany
Imprimé en R.F.A.
Impreso en la R.F.A.